

ТИПОВЫЕ КОНСТРУКЦИИ, ИЗДЕЛИЯ И УЗЛЫ ЗДАНИЙ И СООРУЖЕНИЙ

СЕРИЯ 1.420.1-20с

КОНСТРУКЦИИ КАРКАСА МНОГОЭТАЖНЫХ ПРОИЗВОДС ТВЕННЫХ  
ЗДАНИЙ С СЕТКАМИ КОРСИИ 12x6; 9x6 И 6x6 м  
ДЛЯ СТРОИТЕЛЬСТВА В РАЙОНАХ СЕЙСМИЧНОСТЬЮ 7,8 И 9 БАЛЛОВ

выпуск 1-4

колонны высотой 7,2 м  
армирование и пространственные каркасы

рабочие чертежи

24695  
ЦЕНА 4-94

ТИПОВЫЕ КОНСТРУКЦИИ, ИЗДЕЛИЯ И УЗЛЫ ЗДАНИЙ И СООРУЖЕНИЙ

## СЕРИЯ 1.420.1-20С

КОНСТРУКЦИИ КАРКАСА МНОГОЭТАЖНЫХ ПРОИЗВОДСТВЕННЫХ  
ЗДАНИЙ С СЕТКАМИ КОЛОНН 12x6; 9x6 И 6x6 м  
ДЛЯ СТРОИТЕЛЬСТВА В РАЙОНАХ СЕЙСМИЧНОСТЮ 7,8 И 9 БАЛЛОВ

выпуск 1-4

колонны высотой 7,2 м

армирование и пространственные каркасы

рабочие чертежи

РАЗРАБОТАНЫ:

ЦНИИПРОМЗДАНИЙ

Гл. инж. института

Зав. отделом

Зав. сектором

Гл. инж. проекта

ГСПИ-10

Гл. инж. ин-та

Гл. констр. ин-та

Нач. отдела

Рук. группы

В.В. ГРАНЕВ

А.В. ЗАМАРАЕВ

Г.В. ВЫЖИГИН

В.Н. ЯГОДКИН

А.А. НЕМУХИН

И.Б. СМИРНОВ

В.Н. ПОЛЯКОВ

Т.С. КАРНЮШИНА

Зам. директора

Зав. лабораторией

Зав. сектором

Ст. научн. сотрудник

НИИЖБ

Т.И. МАМЕДОВ

В.А. КЛЕВЦОВ

Н.Н. КОРОВИН

Н.Г. МАТКОВ

УТВЕРЖДЕНЫ:

Главным управлением

проектирования

Госстроя СССР

Письмо от 19.09.90

№ 5/6-796

Введены в действие с

01.03.91 ЦНИИПРОМЗДАНИЙ

Приказ № 111 от 25.09.90

Обозначение документа	Наименование	Стр
1 420.1-200.1-4-1ТТ	Технические требования	3
-2	Колонна К35	4
-3	Колонна К36	6
-4	Колонна К37	8
-5	Колонна К38	9
-6	Колонна К39	10
-7	Колонна К40	11
-8	Колонна К42-1-10... К42-6-10	12
-9	Колонна К42-1-20... К42-4-20	13
-10	Колонна К49	14
-11	Колонна К50	16
-12	Узлы Т. I. X опалубка	17
-13	Каркас КП35-1.. КП35-5	20
-14	Каркас КП35-6, КП35-8	22
-15	Каркас КП35-7	23
-16	Каркас КП35-9	24
-17	Каркас КП35-10, КП35-11	25
-18	Каркас КП36-1 КП36-4	26
-19	Каркас КП36-5	28
-20	Каркас КП36-6	29
-21	Каркас КП36-7, КП36-9	30
-22	Каркас КП36-10, КП36-11	31
-23	Каркас КП37-1 КП37-5	32
-24	Каркас КП37-6, КП37-7	33
-25	Каркас КП37-8, КП37-9	34
-26	Каркас КП38-1, КП38-6.	35

Обозначение документа	Наименование	Стр
1 420.1-200.1-4-27	Каркас КП38-7, КП38-8	36
-28	Каркас КП39-1 КП39-5	37
-29	Каркас КП39-6	38
-30	Каркас КП39-7	39
-31	Каркас КП40-1... КП40-5	40
-32	Каркас КП42-1-1.. КП42-6-1	41
-33	Каркас КП42-1-2... КП42-4-2	42
-34	Каркас КП49-1.. КП49-4	43
-35	Каркас КП49-5	45
-36	Каркас КП49-6	46
-37	Каркас КП49-7	47
-38	Каркас КП49-8	48
-39	Каркас КП50-1 КП50-4	49
-40	Каркас КП50-5, КП50-6	51
-41	Узлы КТИ.. X	52
- PC	Ведомость расхода стали, кг	56

Разраб	Костюк	Ведущий
Проб	Ягодич	73/44

1 420.1-200.1-4

Содержание

Страниц	Лист	Листов
Р		7
ЦНИИПРОМЗДАНИИ		

1 Настоящий выпуск является частью работы, полный список которой приведен в выпуске 0-0 данной серии

Выпуск содержит рабочие чертежи колонн и пространственных каркасов, а также ведомости расхода стали для зданий с высотой этажей 7,2 м.

2 Данный выпуск следует рассматривать совместно с выпуском 1-0 "Указания по изготовлению колонн" и техническими условиями "Колонны железобетонные для многоэтажных зданий" ГОСТ 18979 - 90.

Закладные изделия, а также общие арматурные изделия для всех колонн настоящей серии приведены в выпуске 1-5 "Колонны арматурные и закладные изделия. Рабочие чертежи"

3 В пространственные каркасы данного выпуска должна быть предусмотрена установка дополнительных закладных изделий, предназначенных для крепления стен, стоек фахверка, столиков под продольными ригелями, а также выпусков арматуры, в соответствии с указаниями проектов конкретных объектов

Указанные дополнительные закладные изделия устанавливаются согласно указаниям выпуска 0-0 "Общие положения. Указания по проектированию каркаса здания."

Чертежи указанных выше закладных изделий приведены в выпуске 1-5

4. Пространственные каркасы собираются из отдельных продольных стержней и замкнутых хомутов при помощи контактной сварки

Сборка пространственных каркасов с использованием дуговой сварки не допускается. Диагональные связи, предусмотренные для обеспечения жесткости пространственного каркаса, должны быть приварены к стержням продольной арматуры протяженными швами длиной не менее 50 мм. В целях экономии металла эти связи могут быть заменены на инвентарные.

5. Закладные изделия крепятся вязальной проволокой. Окончательная фиксация закладных изделий производится в опалубке.

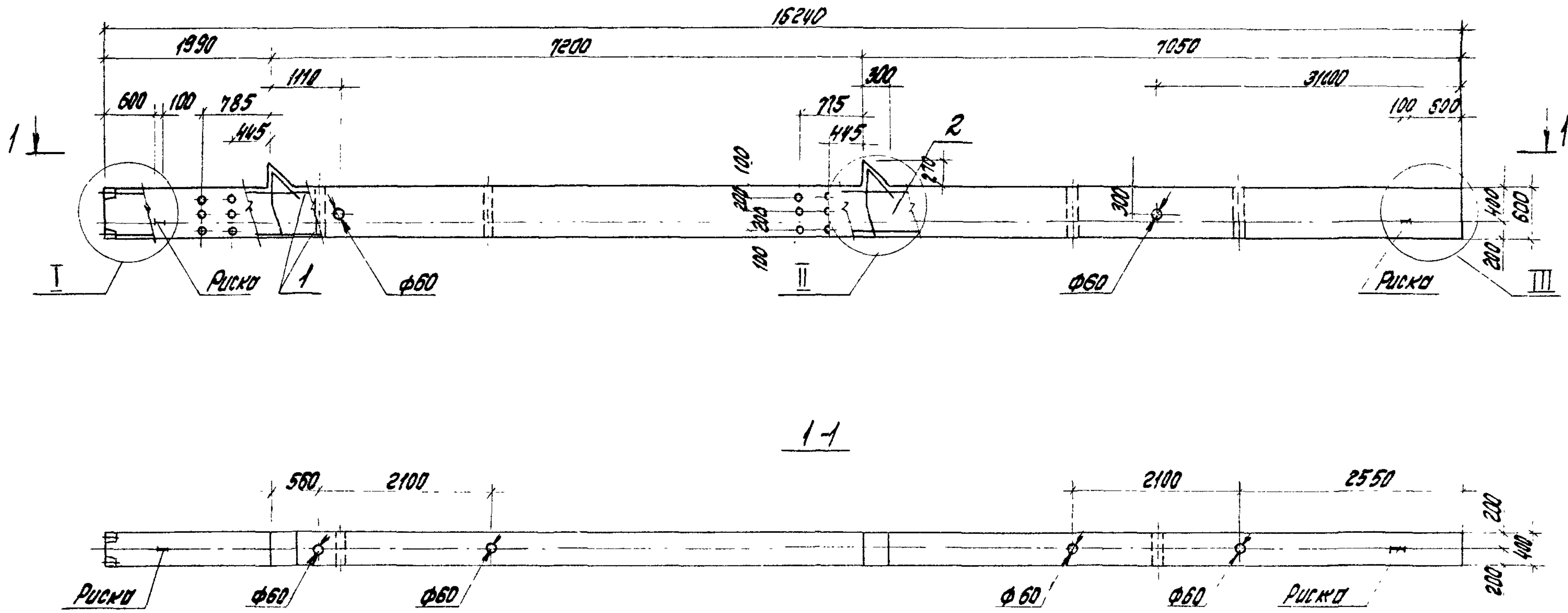
6. Сборку пространственных каркасов рекомендуется производить на автоматизированных линиях.

7. Изготовление арматурных изделий должно производиться в соответствии с ГОСТ 10922-75 "Арматурные изделия и закладные детали сборные для железобетонных конструкций. Технические требования и методы испытаний", ГОСТ 14098-85 "Условия сборки арматуры и закладных изделий железобетонных конструкций типа, конструкция и размеры."

8. В работе использовано с.с. №806835 "Сборная железобетонная колонна."

Разработчик	Ягодкин	Л.И.		1.420. 1-230. 1-4-1ТТ		
Проведен	Щарина	В.И.				
				Технические требования		
				ЦНИИПРОМЗДАНИИ		
Н.контр.	Брахтенгерц	В.С.				

Инв. № подл. Подп. и дата. Взам. инв. №



1. Спецификацию см. лист 2.
2. Узлы I... III см. 1.420.1-200.1-4-12
3. Масса колонны 9,83 т.

Разраб.	Костюк	Стр./	1.420.1-200.1-4-2	Страниц	Лист	Листов
Рисчит	Шорина	Шорина				
Проб.	Шорина	Шорина				
КОЛОННА КЭ.5.			Р	1	2	ЦНЦПРОМЗДАНИИ
Н.КОНТ. ТРАХТЕНГЕРЦ						

Числ. № пров. и дата. Взам. инв. №  
 Подпись и дата. Взам. инв. №

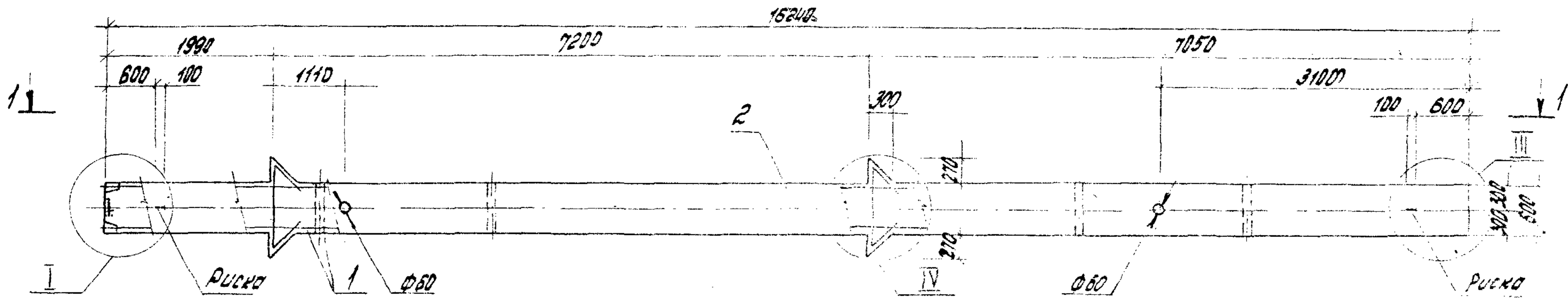
Марка колонны	Поз	Наименование	кол	Обозначение документа
К35-1-С	1	Каркас КП35-1	1	1.420.1-20С.1-4-13
	2	Бетон класса В30, м <sup>3</sup>	3,93	
К35-2-С	1	Каркас КП35-2	1	-13
	2	Бетон класса В30, м <sup>3</sup>	3,93	
К35-3-С	1	Каркас КП35-3	1	-13
	2	Бетон класса В30, м <sup>3</sup>	3,93	
К35-4-С	1	Каркас КП35-4	1	-13
	2	Бетон класса В30, м <sup>3</sup>	3,93	
К35-5-С	1	Каркас КП35-5	1	-13
	2	Бетон класса В30, м <sup>3</sup>	3,93	
К35-6-С	1	Каркас КП35-6	1	-14
	2	Бетон класса В30, м <sup>3</sup>	3,93	

Марка колонны	Поз	Наименование	кол	Обозначение документа
К35-7-С	1	Каркас КП35-7	1	1.420.1-20С.1-4-15
	2	Бетон класса В30, м <sup>3</sup>	3,93	
К35-8-С	1	Каркас КП35-8	1	-14
	2	Бетон класса В30, м <sup>3</sup>	3,93	
К35-9-С	1	Каркас КП35-9	1	-16
	2	Бетон класса В30, м <sup>3</sup>	3,93	
К35-10-С	1	Каркас КП35-10	1	17
	2	Бетон класса В30, м <sup>3</sup>	3,93	
К35-11-С	1	Каркас КП35-11	1	-17
	2	Бетон класса В30, м <sup>3</sup>	3,93	

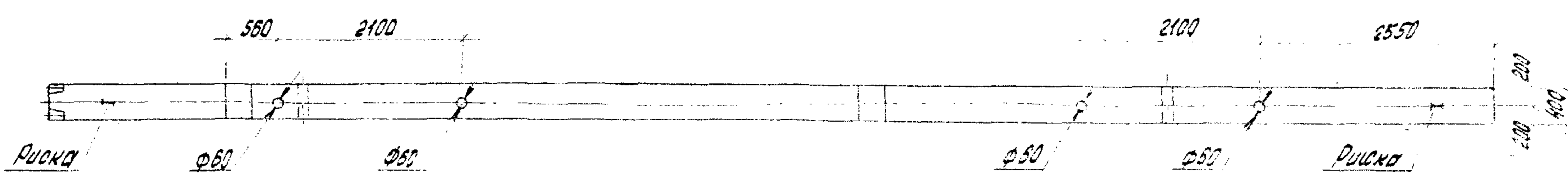
ЦИФ. № 1001 / Лист № 1 / Дата: 2011.08.24

1.420.1-20С.1-4-2

Лист
2



1-1



- 1. Спецификацию см. лист 2.
- 2. Узлы I, III, IV см. 1.420.1-200-1-4-12.
- 3. Масса колонны 9,93 т.

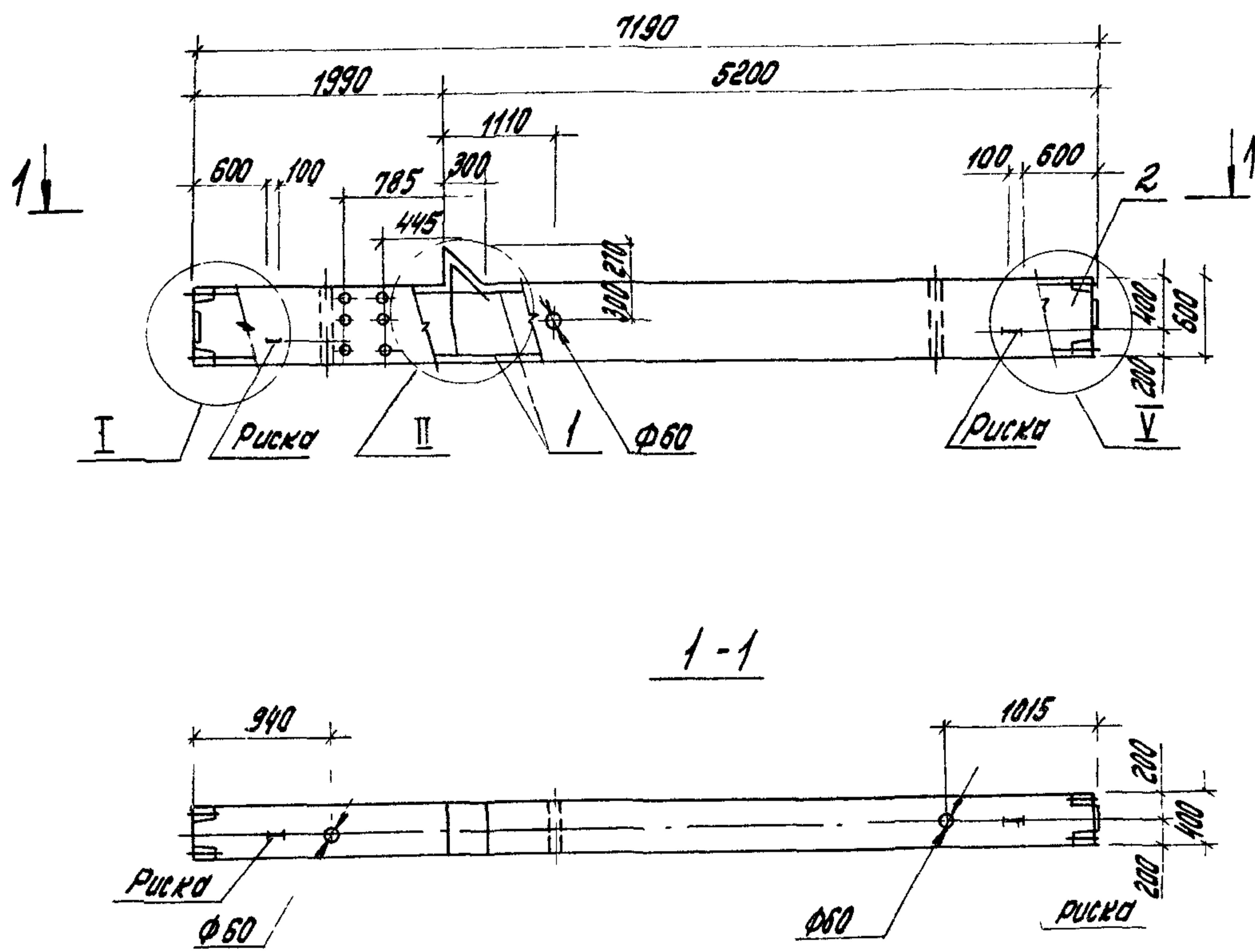
Разраб. Костюк	В.И.	1.420.1-200-1-4-3	Статус	
Расчит. Щорина	В.И.		Р	1
Проб. Щорина	В.И.		1	2
Н. конструктор Тростенко		КОЛОННА К36	ЦНУИПРОМЗДАНИИ	

Марка колонны	поз.	Наименование	кол.	Обозначение документа
КЗБ-1-С	1	Каркас КПЗБ-1	1	1.420.1-20с.1-4-18
	2	Бетон класса В30, м <sup>3</sup>	3,97	
КЗБ-2-С	1	Каркас КПЗБ-2	1	-18
	2	Бетон класса В30, м <sup>3</sup>	3,97	
КЗБ-3-С	1	Каркас КПЗБ-3	1	-18
	2	Бетон класса В30, м <sup>3</sup>	3,97	
КЗБ-4-С	1	Каркас КПЗБ-3	1	-18
	2	Бетон класса В40, м <sup>3</sup>	3,97	
КЗБ-5-С	1	Каркас КПЗБ-4	1	-18
	2	Бетон класса В30, м <sup>3</sup>	3,97	
КЗБ-6-С	1	Каркас КПЗБ-4	1	-18
	2	Бетон класса В40, м <sup>3</sup>	3,97	
КЗБ-7-С	1	Каркас КПЗБ-5	1	-19
	2	Бетон класса В30, м <sup>3</sup>	3,97	
КЗБ-8-С	1	Каркас КПЗБ-5	1	-19
	2	Бетон класса В40, м <sup>3</sup>	3,97	
КЗБ-9-С	1	Каркас КПЗБ-6	1	-20
	2	Бетон класса В30, м <sup>3</sup>	3,97	
КЗБ-10-С	1	Каркас КПЗБ-6	1	-20
	2	Бетон класса В40, м <sup>3</sup>	3,97	

Марка колонны	поз.	Наименование	кол.	Обозначение документа
КЗБ-11-С	1	Каркас КПЗБ-6	1	1.420.1-20с.1-4-20
	2	Бетон класса В45, м <sup>3</sup>	3,97	
КЗБ-12-С	1	Каркас КПЗБ-7	1	-21
	2	Бетон класса В40, м <sup>3</sup>	3,97	
КЗБ-13-С	1	Каркас КПЗБ-7	1	-21
	2	Бетон класса В45, м <sup>3</sup>	3,97	
КЗБ-14-С	1	Каркас КПЗБ-8	1	-21
	2	Бетон класса В40, м <sup>3</sup>	3,97	
КЗБ-15-С	1	Каркас КПЗБ-8	1	-21
	2	Бетон класса В45, м <sup>3</sup>	3,97	
КЗБ-16-С	1	Каркас КПЗБ-9	1	-21
	2	Бетон класса В40, м <sup>3</sup>	3,97	
КЗБ-17-С	1	Каркас КПЗБ-9	1	-21
	2	Бетон класса В45, м <sup>3</sup>	3,97	
КЗБ-18-С	1	Каркас КПЗБ-10	1	-22
	2	Бетон класса В40, м <sup>3</sup>	3,97	
КЗБ-19-С	1	Каркас КПЗБ-10	1	-22
	2	Бетон класса В45, м <sup>3</sup>	3,97	
КЗБ-20-С	1	Каркас КПЗБ-11	1	-22
	2	Бетон класса В45, м <sup>3</sup>	3,97	

Лист № 2  
Подпись и дата

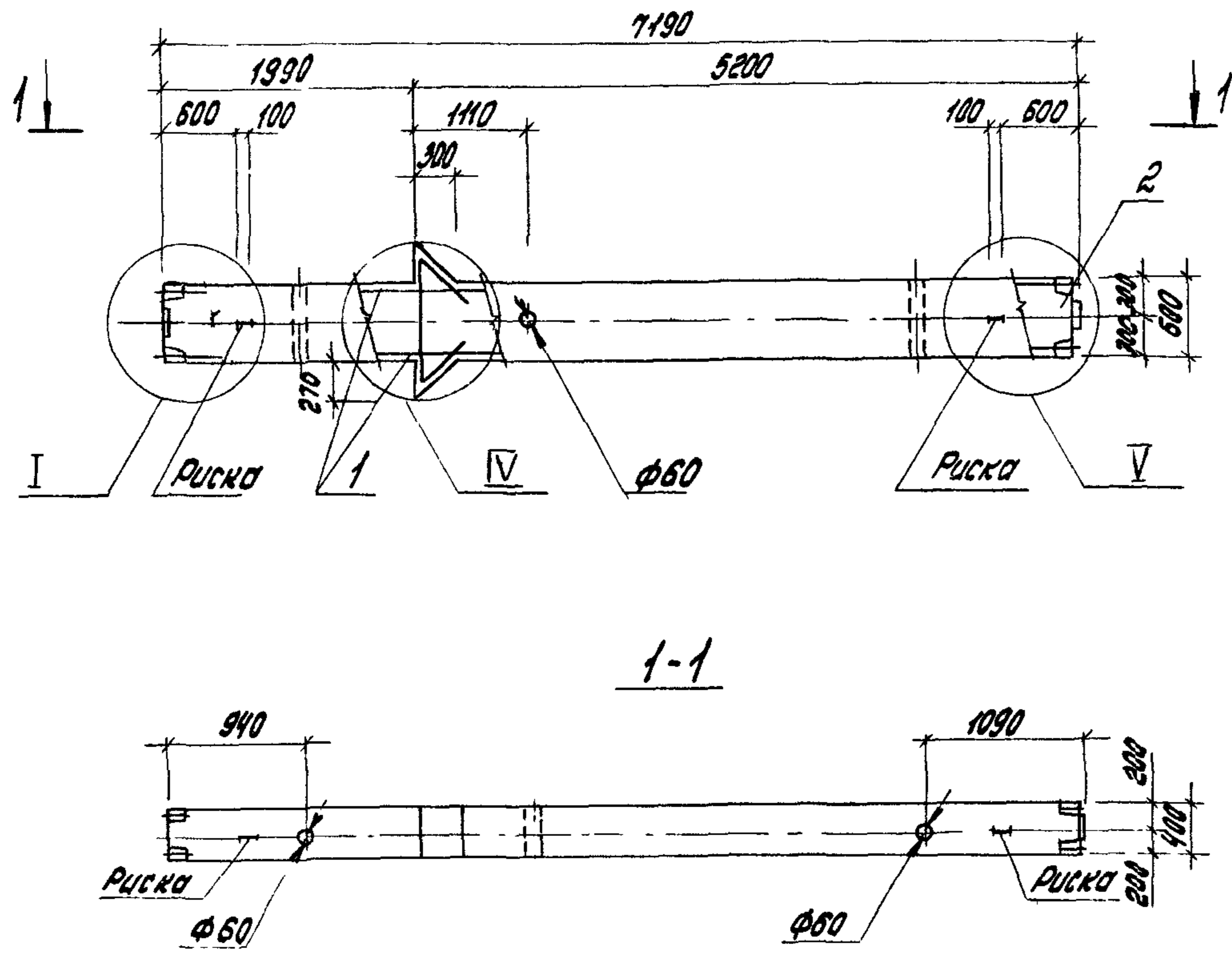




Марка колонны	Поз.	Наименование	кол.	Обозначение документа
137-1-С	1	Каркас КПЗ7-1	1	1.4 20 1-20с 1-4-23
	2	Бетон класса В25, м <sup>3</sup>	1,75	
137-2-С	1	Каркас КПЗ7-2	1	-23
	2	Бетон класса В25, м <sup>3</sup>	1,75	
137-3-С	1	Каркас КПЗ7-2	1	-23
	2	Бетон класса В30, м <sup>3</sup>	1,75	
137-4-С	1	Каркас КПЗ7-3	1	-23
	2	Бетон класса В25, м <sup>3</sup>	1,75	
137-5-С	1	Каркас КПЗ7-3	1	-23
	2	Бетон класса В30, м <sup>3</sup>	1,75	
137-6-С	1	Каркас КПЗ7-4	1	-23
	2	Бетон класса В30, м <sup>3</sup>	1,75	
137-7-С	1	Каркас КПЗ7-5	1	-23
	2	Бетон класса В30, м <sup>3</sup>	1,75	
137-8-С	1	Каркас КПЗ7-6	1	-24
	2	Бетон класса В30, м <sup>3</sup>	1,75	
137-9-С	1	Каркас КПЗ7-7	1	-24
	2	Бетон класса В30, м <sup>3</sup>	1,75	
137-10-С	1	Каркас КПЗ7-8	1	-25
	2	Бетон класса В30, м <sup>3</sup>	1,75	
137-11-С	1	Каркас КПЗ7-9	1	-25
	2	Бетон класса В30, м <sup>3</sup>	1,75	

1. Узлы I, II, V см 1.420.1-20с. 1-4-12  
 2. Масса колонны 4,38 т

Разраб. Костюк	Сф.		1.420 1-20с 1-4-4	Стадия	Лист	Листов
Рисунг Шорина	К.И.					
Грив Шорина	К.И.					
			Колонна КЗ7	Р	1	
				ЦНИИПРОМЗДАНИИ		
Р.контр Трахтенберг	В.И.					

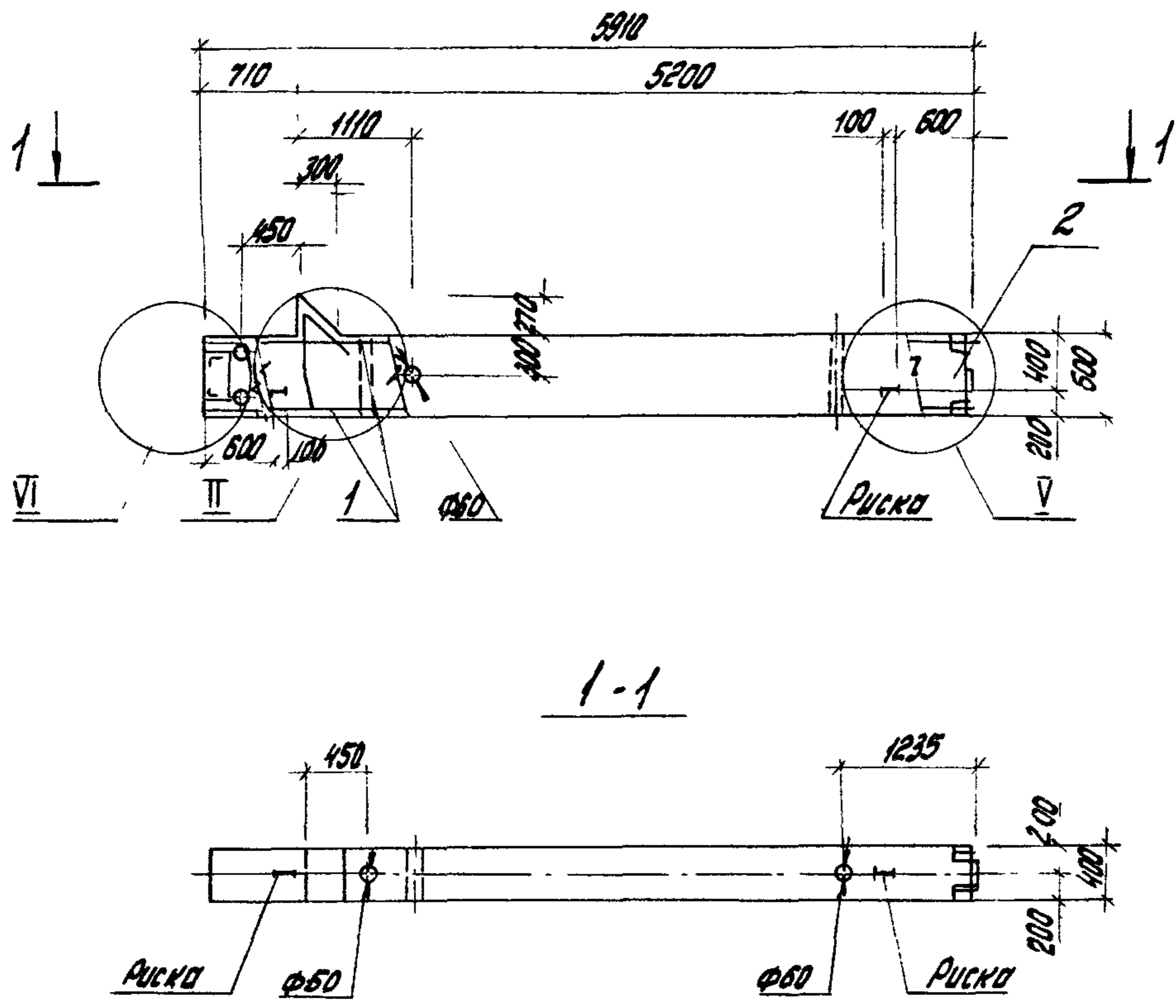


Марка колонны	поз.	Наименование	кол.	Обозначение документа
КЗВ-1-С	1	Каркас КПЗВ-1	1	1.420.1-20с.1-4-26
	2	Бетон класса В25, м <sup>3</sup>	1,76	
КЗВ-2-С	1	Каркас КПЗВ-2	1	-26
	2	Бетон класса В25, м <sup>3</sup>	1,76	
КЗВ-3-С	1	Каркас КПЗВ-2	1	-26
	2	Бетон класса В30, м <sup>3</sup>	1,76	
КЗВ-4-С	1	Каркас КПЗВ-3	1	-26
	2	Бетон класса В30, м <sup>3</sup>	1,76	
КЗВ-5-С	1	Каркас КПЗВ-4	1	-26
	2	Бетон класса В30, м <sup>3</sup>	1,76	
КЗВ-6-С	1	Каркас КПЗВ-5	1	-26
	2	Бетон класса В30, м <sup>3</sup>	1,76	
КЗВ-7-С	1	Каркас КПЗВ-6	1	-26
	2	Бетон класса В30, м <sup>3</sup>	1,76	
КЗВ-8-С	1	Каркас КПЗВ-6	1	-26
	2	Бетон класса В40, м <sup>3</sup>	1,76	
КЗВ-9-С	1	Каркас КПЗВ-7	1	-27
	2	Бетон класса В30, м <sup>3</sup>	1,76	
КЗВ-10-С	1	Каркас КПЗВ-8	1	-27
	2	Бетон класса В40, м <sup>3</sup>	1,76	

1 Узлы I, IV, V см. 1.420.1-20с.1-4-12  
 2 Масса колонны 4,40 т.

ЦИП НР подл. Подпись и дата. 30м. ЦИВ.Н.

Разраб.	Костюк	Спр/з	1.420.1-20с.1-4-5						
Расч/л	Шорина	М/л							
Проб.	Шорина	М/л							
Н.КОНТРАКТ РАКТИНГ РА 18/21			<table border="1"> <tr> <td>Стадия</td> <td>Лист</td> <td>Листов</td> </tr> <tr> <td>Р</td> <td></td> <td>1</td> </tr> </table>	Стадия	Лист	Листов	Р		1
Стадия	Лист	Листов							
Р		1							
КОЛОННЫ КЗВ			ЦНИИПРОМЗДАНИИ						

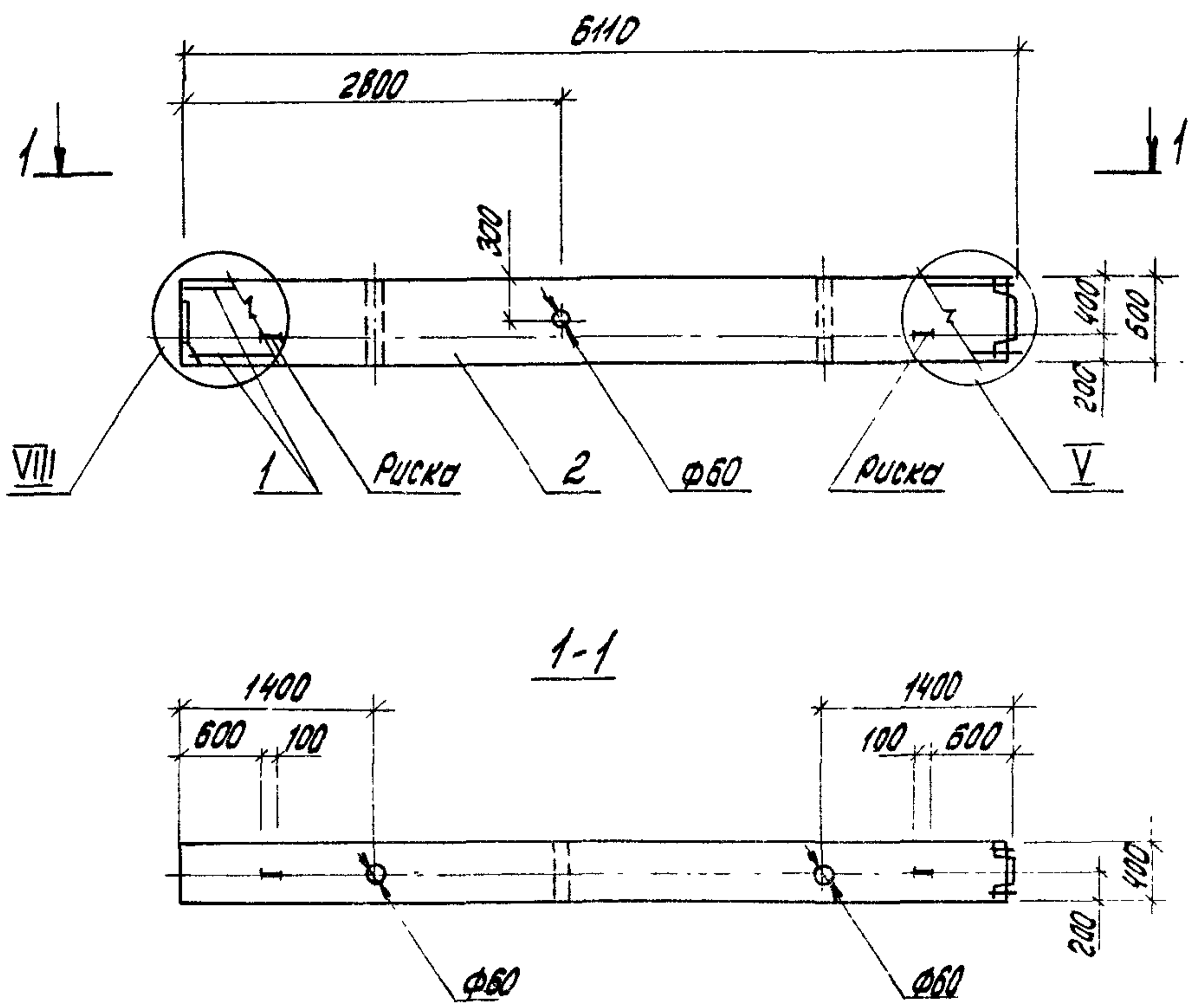


Марка колонны	поз.	Наименование	кол.	Обозначение документа
K39-1-C	1	Каркас K1739-1	1	1.420 1-20с 1-4-28
	2	Бетон класса B15, м <sup>3</sup>	1,44	
K39-2-C	1	Каркас K1739-2	1	-28
	2	Бетон класса B15, м <sup>3</sup>	1,44	
K39-3-C	1	Каркас K1739-2	1	-28
	2	Бетон класса B25, м <sup>3</sup>	1,44	
K39-4-C	1	Каркас K1739-3	1	-28
	2	Бетон класса B15, м <sup>3</sup>	1,44	
K39-5-C	1	Каркас K1739-3	1	-28
	2	Бетон класса B25, м <sup>3</sup>	1,44	
K39-6-C	1	Каркас K1739-4	1	-28
	2	Бетон класса B25, м <sup>3</sup>	1,44	
K39-7-C	1	Каркас K1739-5	1	-28
	2	Бетон класса B25, м <sup>3</sup>	1,44	
K39-8-C	1	Каркас K1739-6	1	-29
	2	Бетон класса B25, м <sup>3</sup>	1,44	
K39-9-C	1	Каркас K1739-7	1	-30
	2	Бетон класса B25, м <sup>3</sup>	1,44	

1 Узлы II, V, VII см 1.420 1-20с 1-4-12  
 2 Масса колонны 3,60 т.

Разраб	Костюк	В.И.	1.420.1-20с 1-4-6	Страниц	Лист	Листов
Расчет	Шорина	И.И.				
Проб	Шорина	И.И.				
Институт Трансэнерго ВЭГ			Колонна K39	Р		1
				ЦНИИПРОМЗДАНИИ		



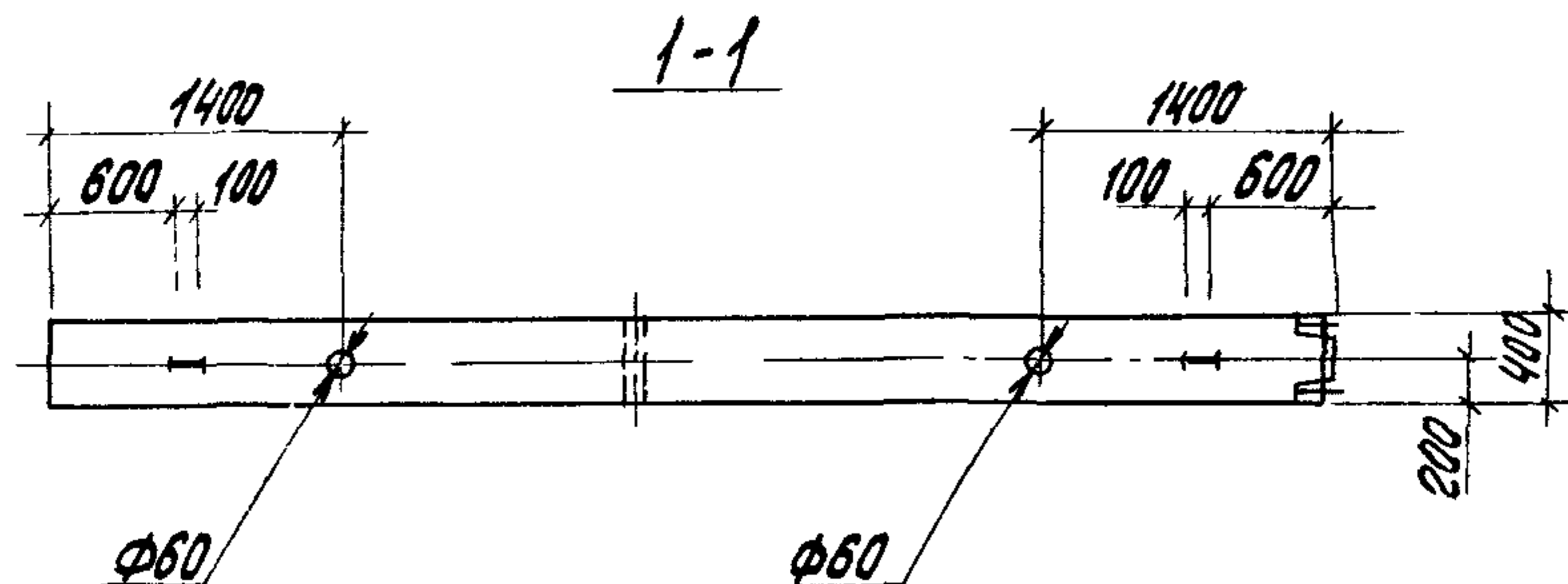
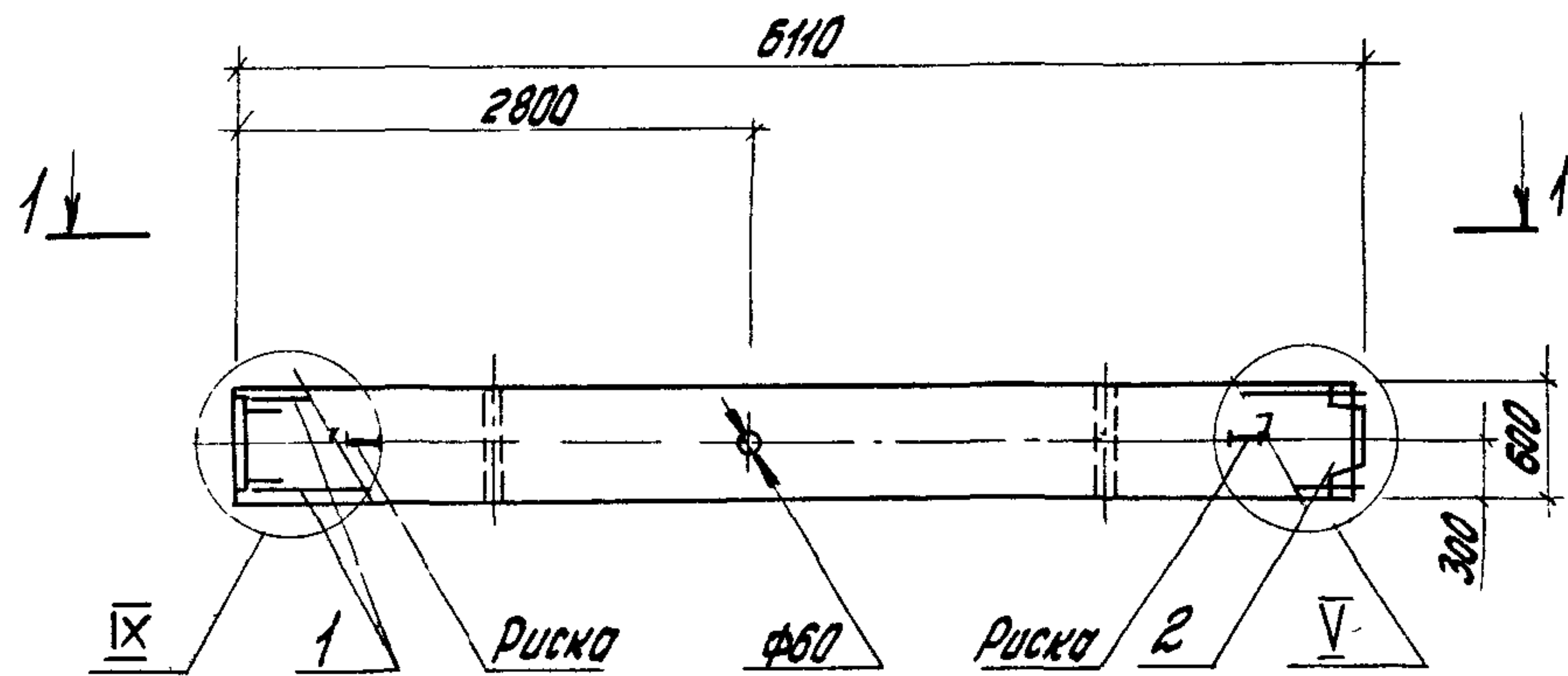


Марка колонны	Поз.	Наименование	кол.	Обозначение документа
КЧ2-1-1-С	1	Каркас КЧ2-1-1	1	1.420.1-200.1-4-32
	2	Бетон класса В25, м <sup>3</sup>	1,47	
КЧ2-2-1-С	1	Каркас КЧ2-2-1	1	
	2	Бетон класса В25, м <sup>3</sup>	1,47	
КЧ2-3-1-С	1	Каркас КЧ2-3-1	1	
	2	Бетон класса В30, м <sup>3</sup>	1,47	
КЧ2-4-1-С	1	Каркас КЧ2-4-1	1	
	2	Бетон класса В30, м <sup>3</sup>	1,47	
КЧ2-5-1-С	1	Каркас КЧ2-5-1	1	
	2	Бетон класса В30, м <sup>3</sup>	1,47	
КЧ2-6-1	1	Каркас КЧ2-6-1	1	
	2	Бетон класса В30, м <sup>3</sup>	1,47	

1. Узлы см. лист 1.420.1-200.1-4-12  
 2. Масса колонны 3,67т

Дораб.	пер.	за.	дета.	1.420.1-200.1-4-8
Рисунг	Ры.	Лы.	Лы.	
Пробер.	Карч.	Цинк.	Ку.	
				Колонна
				КЧ2-1-1С... КЧ2-6-1С
				ГСПИ-10

ШИВ. №100017 ПЛОТНИЦЬ И ОЛТА ВЛОМ. ШИВ. №

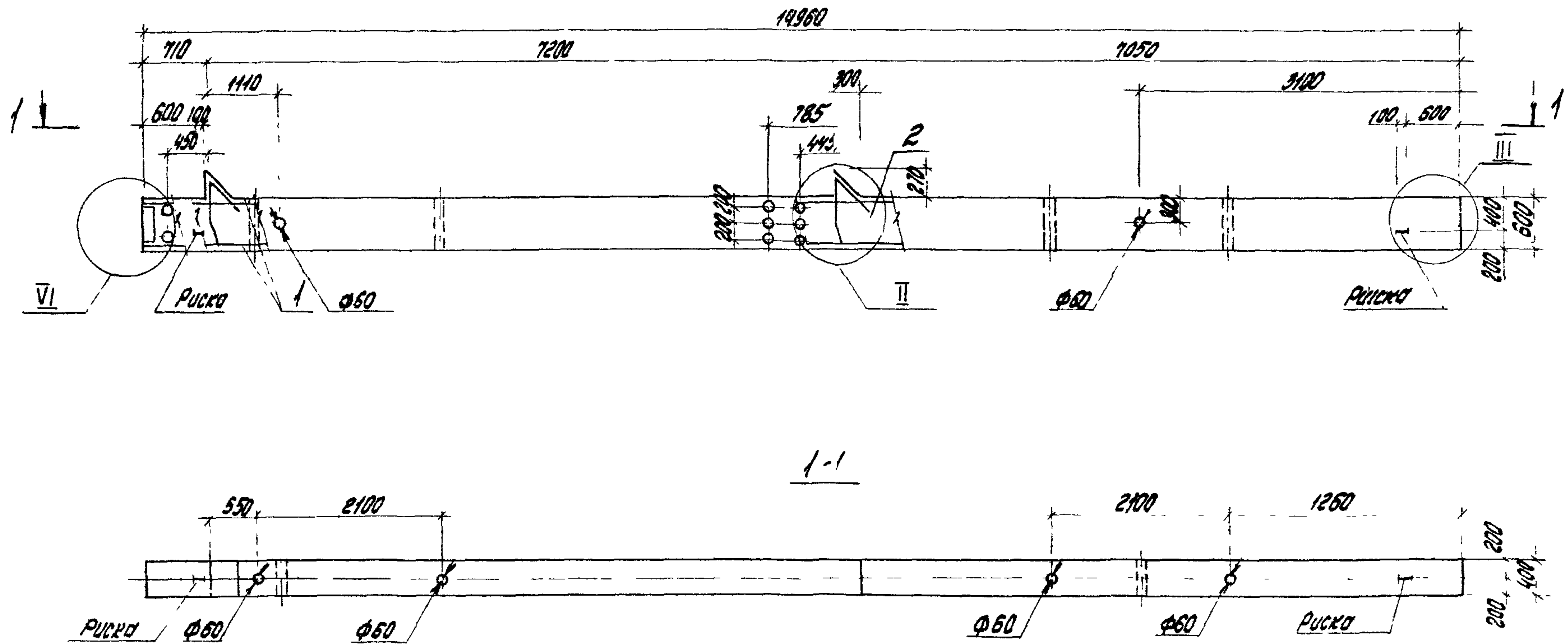


Марка колонны	Поз.	Наименование	кол.	Обозначение документа
КЧ2-1-2-С	1	Каркас КЧ2-1-2	1	1.420.1-200.1-4-33
	2	Бетон класса В25, м <sup>3</sup>	1,47	
КЧ2-2-2-С	1	Каркас КЧ2-2-2	1	
	2	Бетон класса В25, м <sup>3</sup>	1,47	
КЧ2-3-2-С	1	Каркас КЧ2-3-2	1	
	2	Бетон класса В30, м <sup>3</sup>	1,47	
КЧ2-4-2-С	1	Каркас КЧ2-4-2	1	
	2	Бетон класса В30, м <sup>3</sup>	1,47	

- 1 Узлы см лист. 1.420.1-200.1-4-12
- 2 Масса колонны 3,67т

Разраб.	Петрова	След		1.420.1-200.1-4-9		
Расчит	Рыльцова	Кур				
Провер	Карнюшина	Кур		Колонна КЧ2-1-20... КЧ2-4-20		
				Статия	Лист	Листов
				Р		1
				ГСПИ-10		
Н.контр	Федосеев	Кур				

УАО № 001/1. Подпись и дата. ДМ. СМ. М



- 1. Спецификацию см. лист 2
- 2. Узлы II, III, VI см 1 420 1- 20с 1-4-12.
- 3. Масса колонны 9,08 т

ИЗРАБ	КОСТЯК	С	1.420 1- 20с. 1-4-10	Станция	Лист	Листов			
РАСЧЕТ	ШОРИНА	Ш					Р	1	2
ГОД	ШОРИНА	Ш							
Колонна К49			ЦНИИПРОМЗДАНИИ						
1 контр	Трахтенберг	РБ							

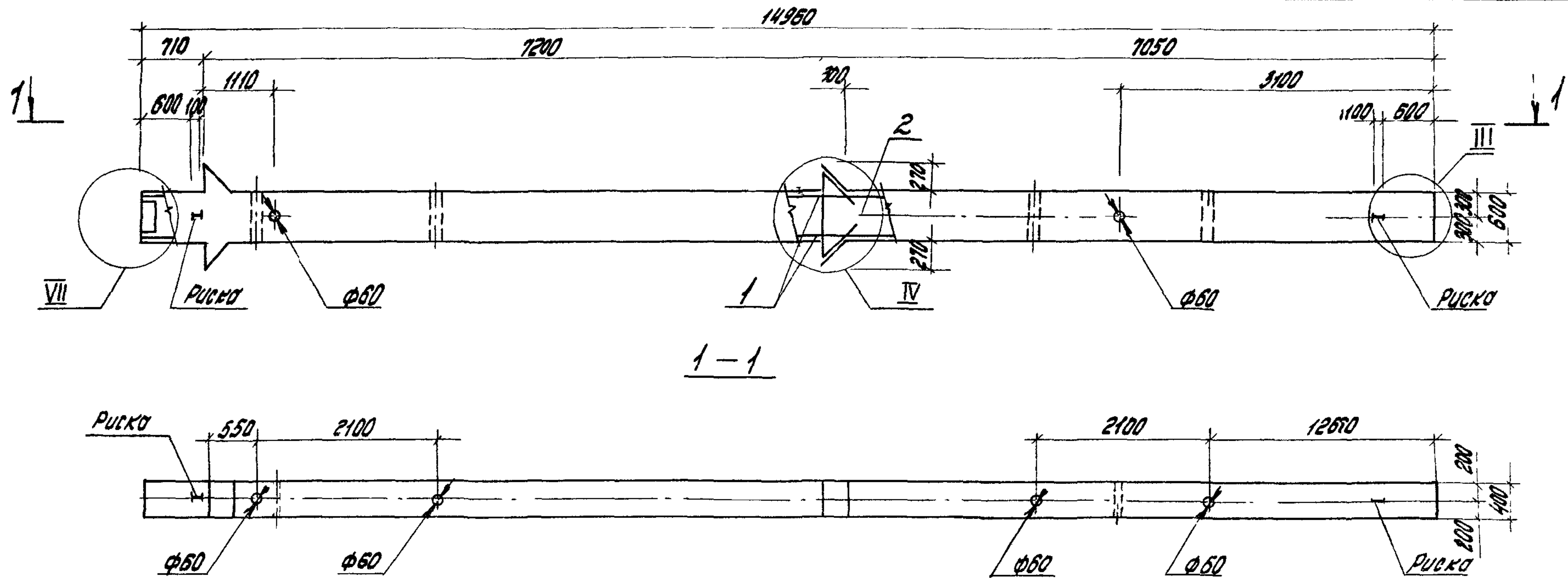
Марка колонны	поз.	Наименование	кол.	Обозначение документа
К49-1-С	1	Каркас КП49-1	1	1.420.1-200.1-4-34
	2	Бетон класса В30, м <sup>3</sup>	3,63	
К49-2-С	1	Каркас КП49-2	1	-34
	2	Бетон класса В30, м <sup>3</sup>	3,63	
К49-3-С	1	Каркас КП49-3	1	-34
	2	Бетон класса В30, м <sup>3</sup>	3,63	
К49-4-С	1	Каркас КП49-4	1	-34
	2	Бетон класса В30, м <sup>3</sup>	3,63	

Марка колонны	поз.	Наименование	кол.	Обозначение документа
К49-5-С	1	Каркас КП49-5	1	1.420.1-200.1-4-35
	2	Бетон класса В30, м <sup>3</sup>	3,63	
К49-6-С	1	Каркас КП49-6	1	-36
	2	Бетон класса В30, м <sup>3</sup>	3,63	
К49-7-С	1	Каркас КП49-7	1	-37
	2	Бетон класса В30, м <sup>3</sup>	3,63	
К49-8-С	1	Каркас КП49-8	1	-38
	2	Бетон класса В30, м <sup>3</sup>	3,63	

Лист № 10  
Подпись и дата  
Всех лиц

1.420.1-200.1-4-10 Лист  
2



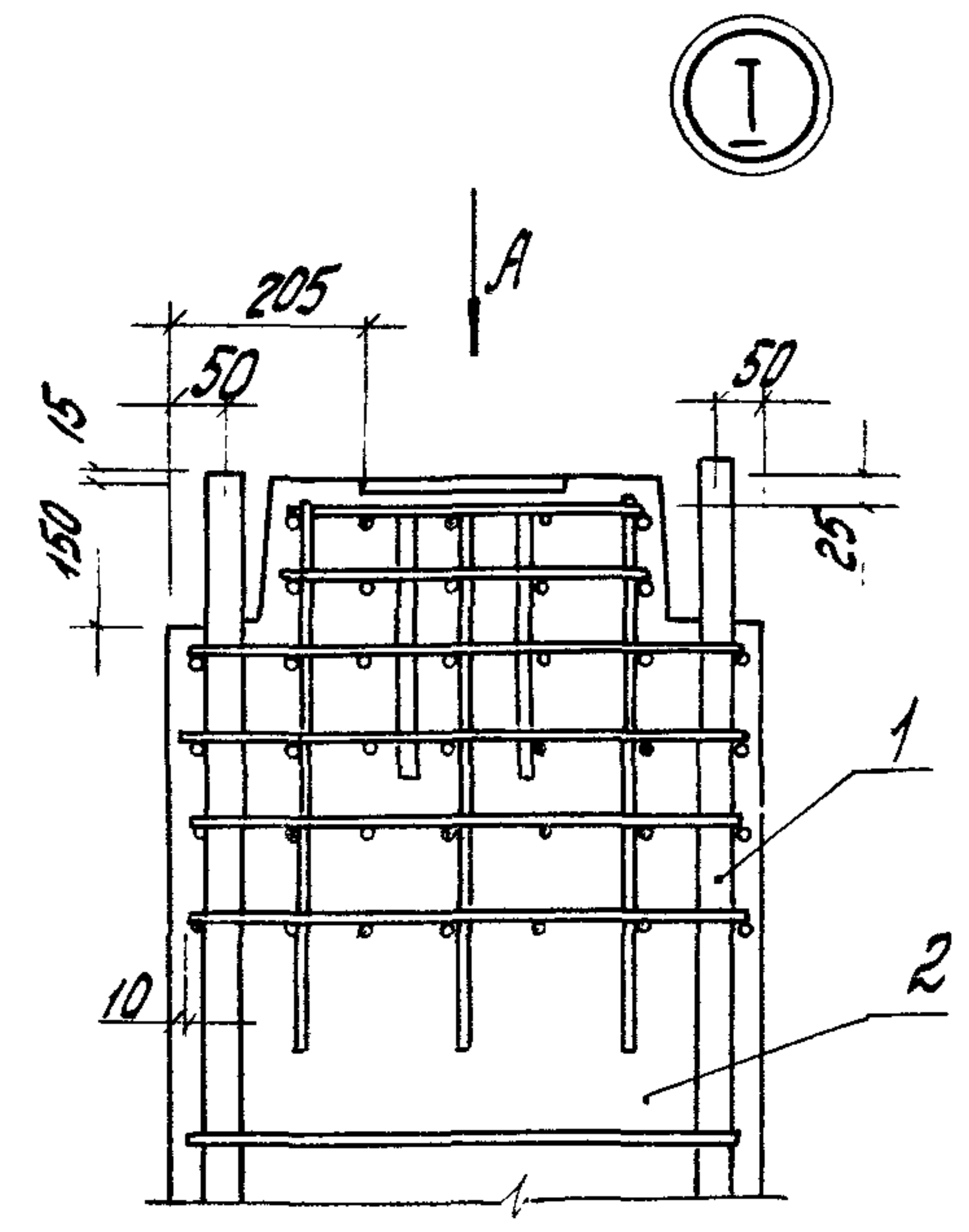


Марка колонны	Поз.	Наименование	кол.	Обозначение документа
К50-1-С	1	Каркас КП50-1	1	1.420.1-20с.1-4-39
	2	Бетон класса В30, м <sup>3</sup>	3,66	
К50-2-С	1	Каркас КП50-2	1	-39
	2	Бетон класса В30, м <sup>3</sup>	3,66	
К50-3-С	1	Каркас КП50-3	1	-39
	2	Бетон класса В30, м <sup>3</sup>	3,66	
К50-4-С	1	Каркас КП50-4	1	-39
	2	Бетон класса В30, м <sup>3</sup>	3,66	
К50-5-С	1	Каркас КП50-5	1	-40
	2	Бетон класса В30, м <sup>3</sup>	3,66	
К50-6-С	1	Каркас КП50-6	1	-40
	2	Бетон класса В40, м <sup>3</sup>	3,66	
К50-7-С	1	Каркас КП50-8	1	-40
	2	Бетон класса В45, м <sup>3</sup>	3,66	

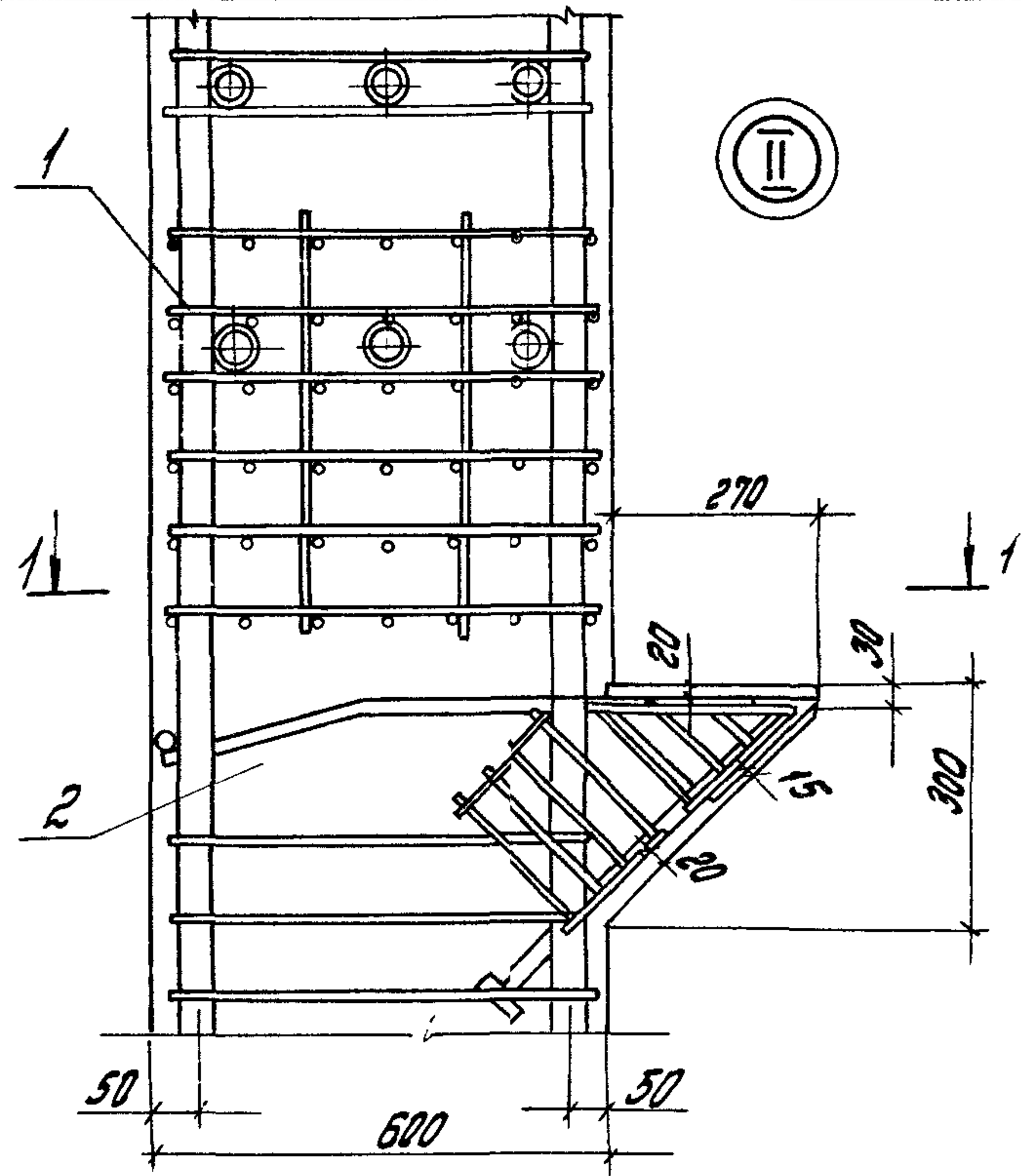
1 Узлы III, IV, VII см 1.420.1-20с.1-4-12.  
2 Масса колонны 9,15т.

Разрб.	Костюк	С.В.П.	1.420.1-20с.1-4-11	Станд. Лист Листов
Рассчит	Щорина	И.И.		
Проб.	Щорина	И.И.		
Колонна К50			Р	1
Н.контр.Трахтенберг			ЦНЦПРОМЗДАНИИ	

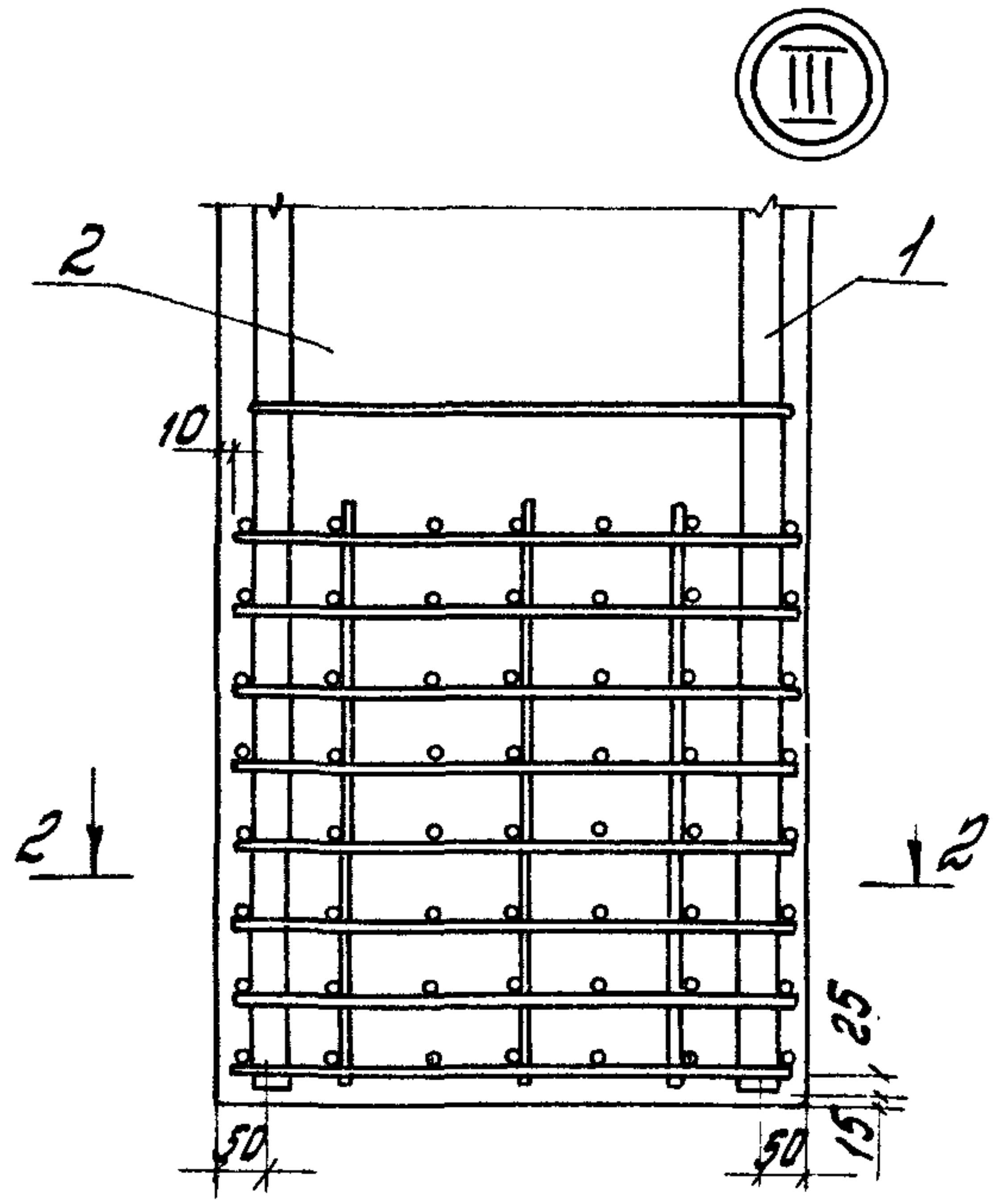
Лист № подл. Подготовка и дата. Взам. инв. №



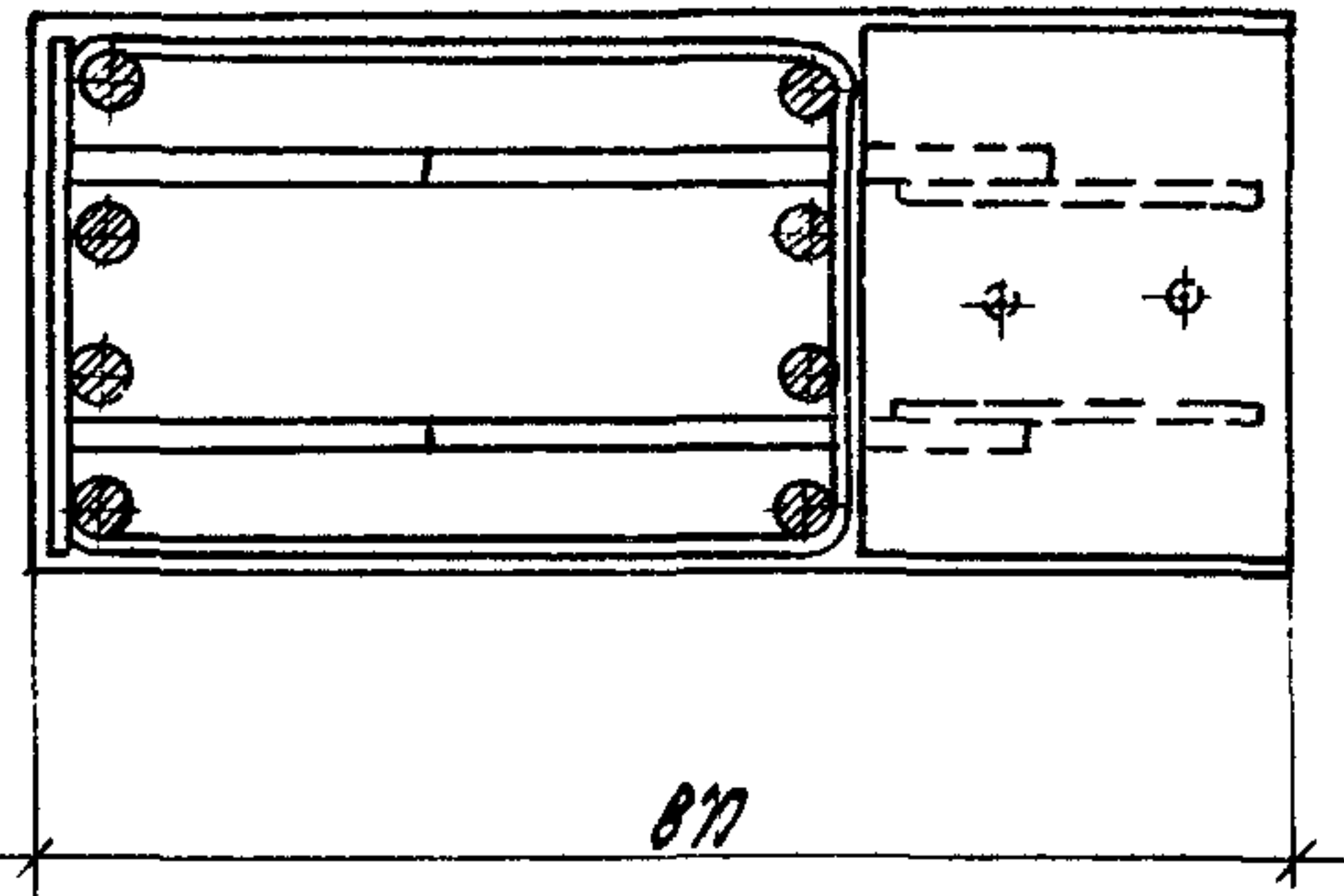
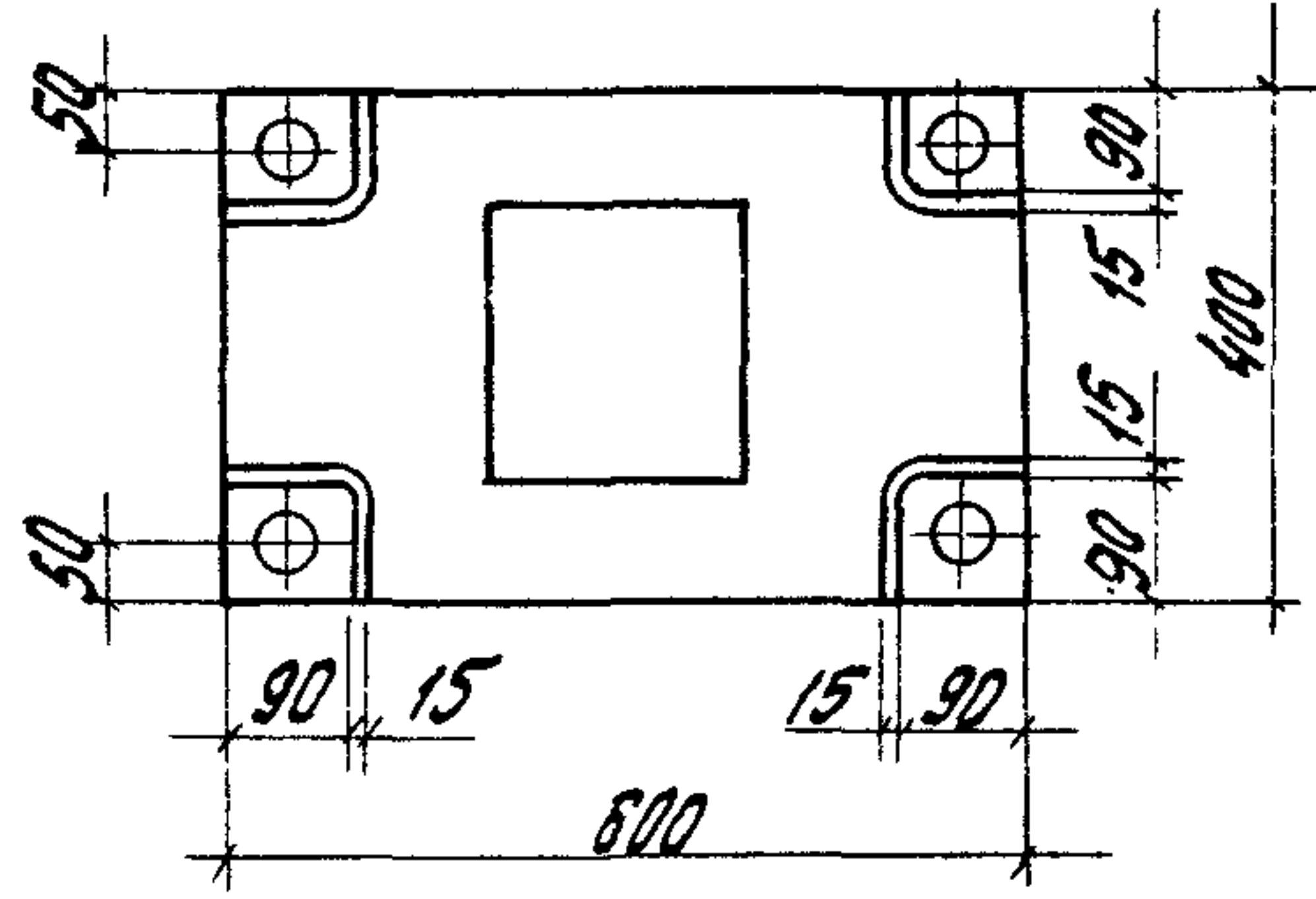
ВУД А



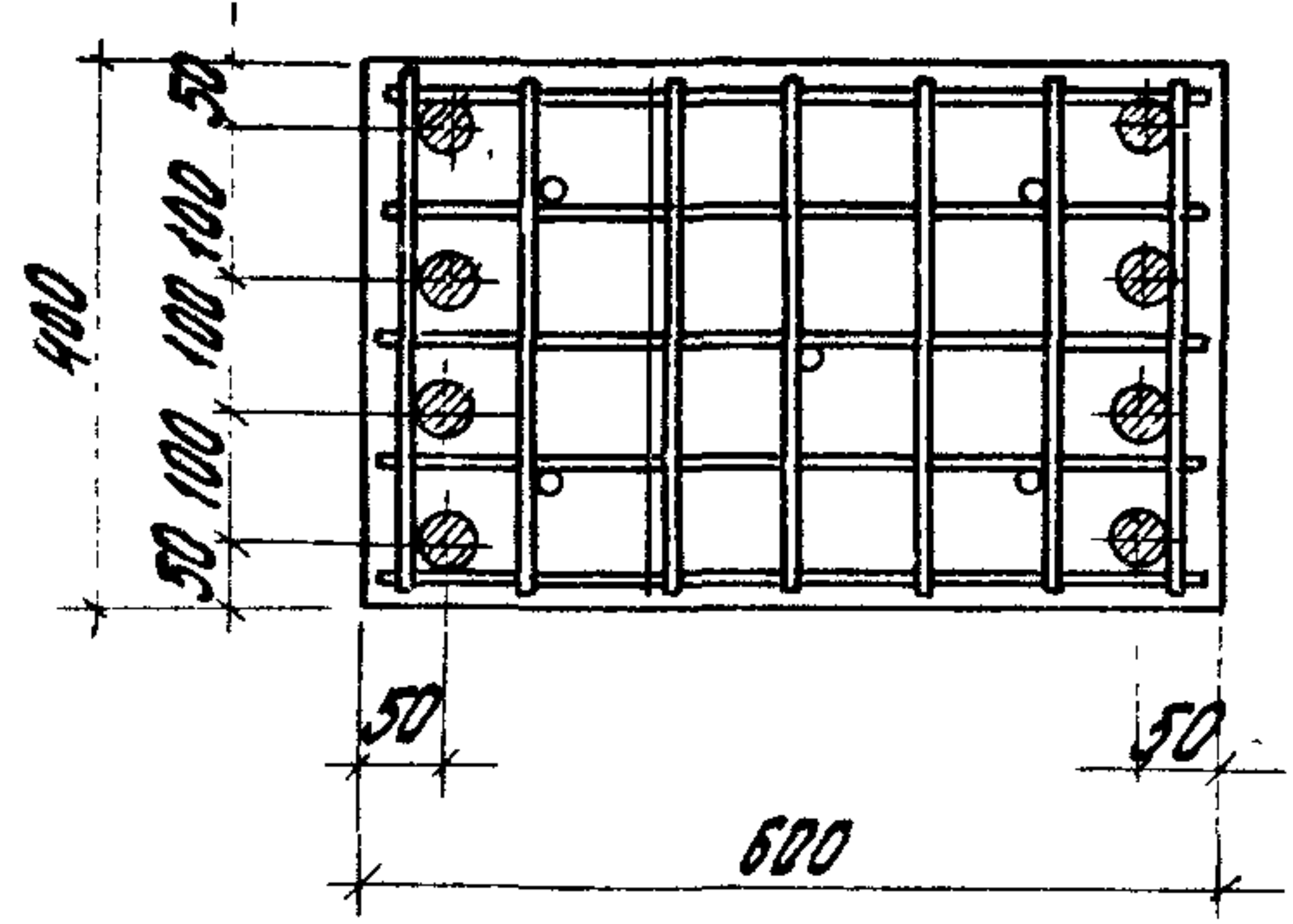
1-1



2-2



870



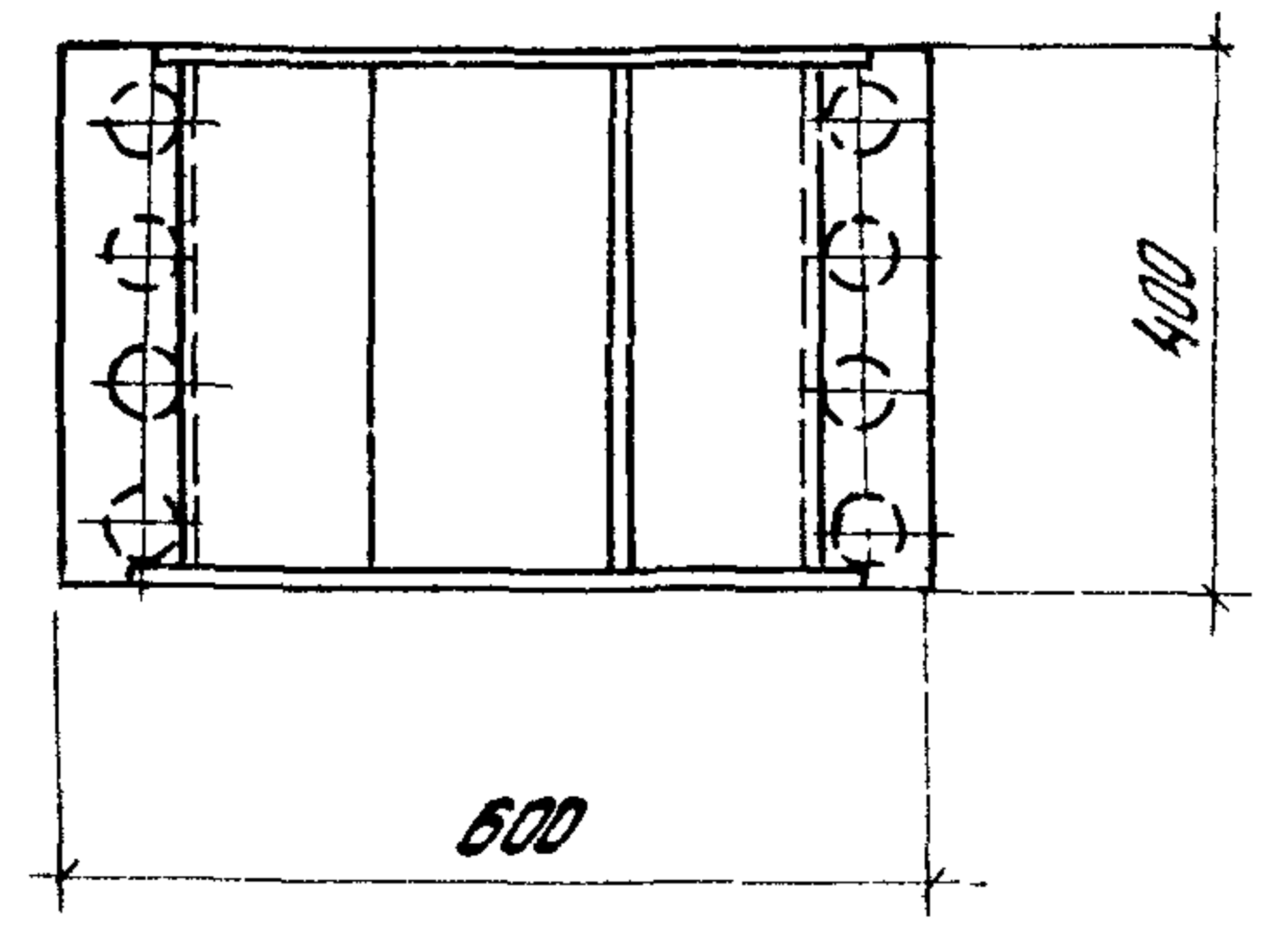
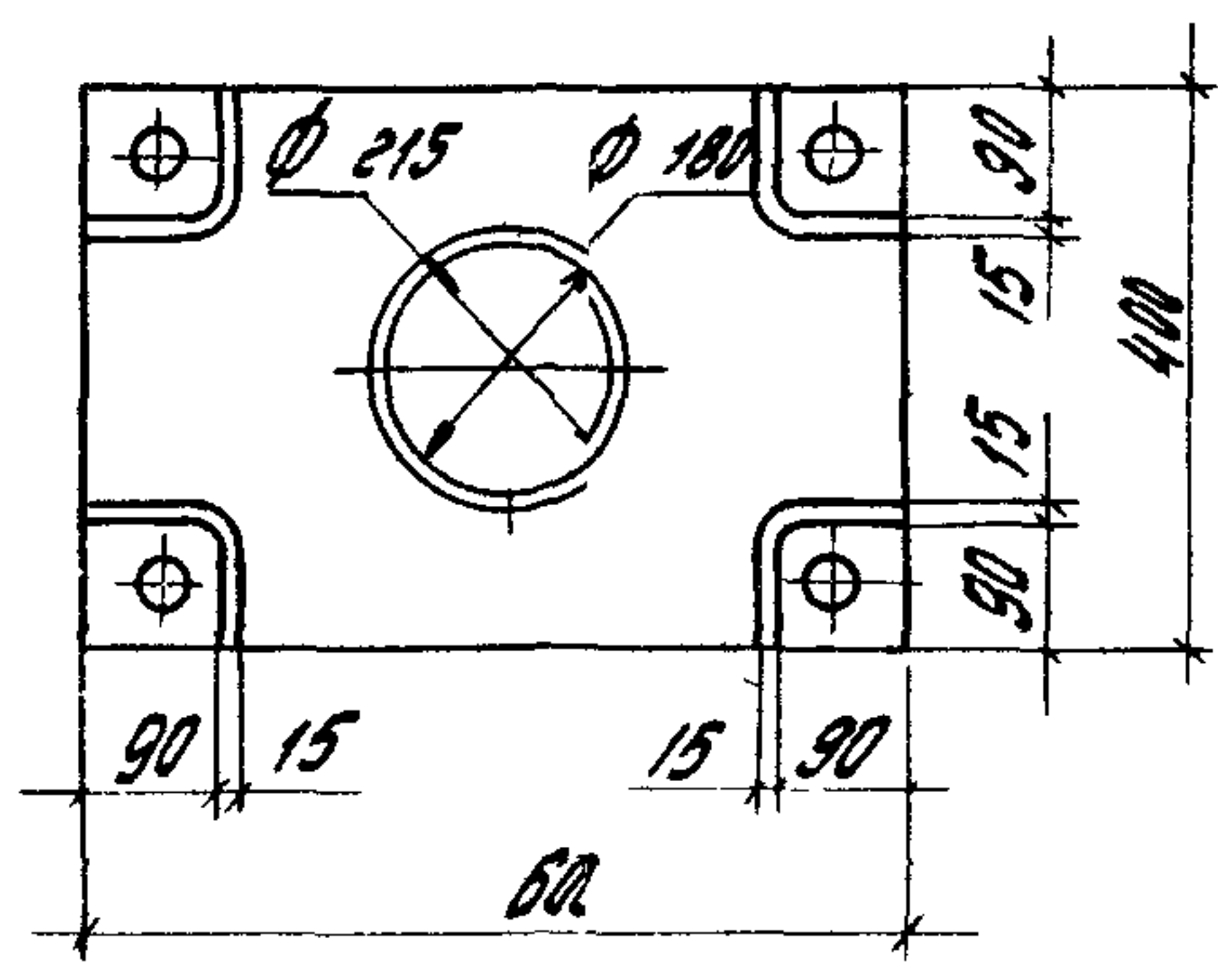
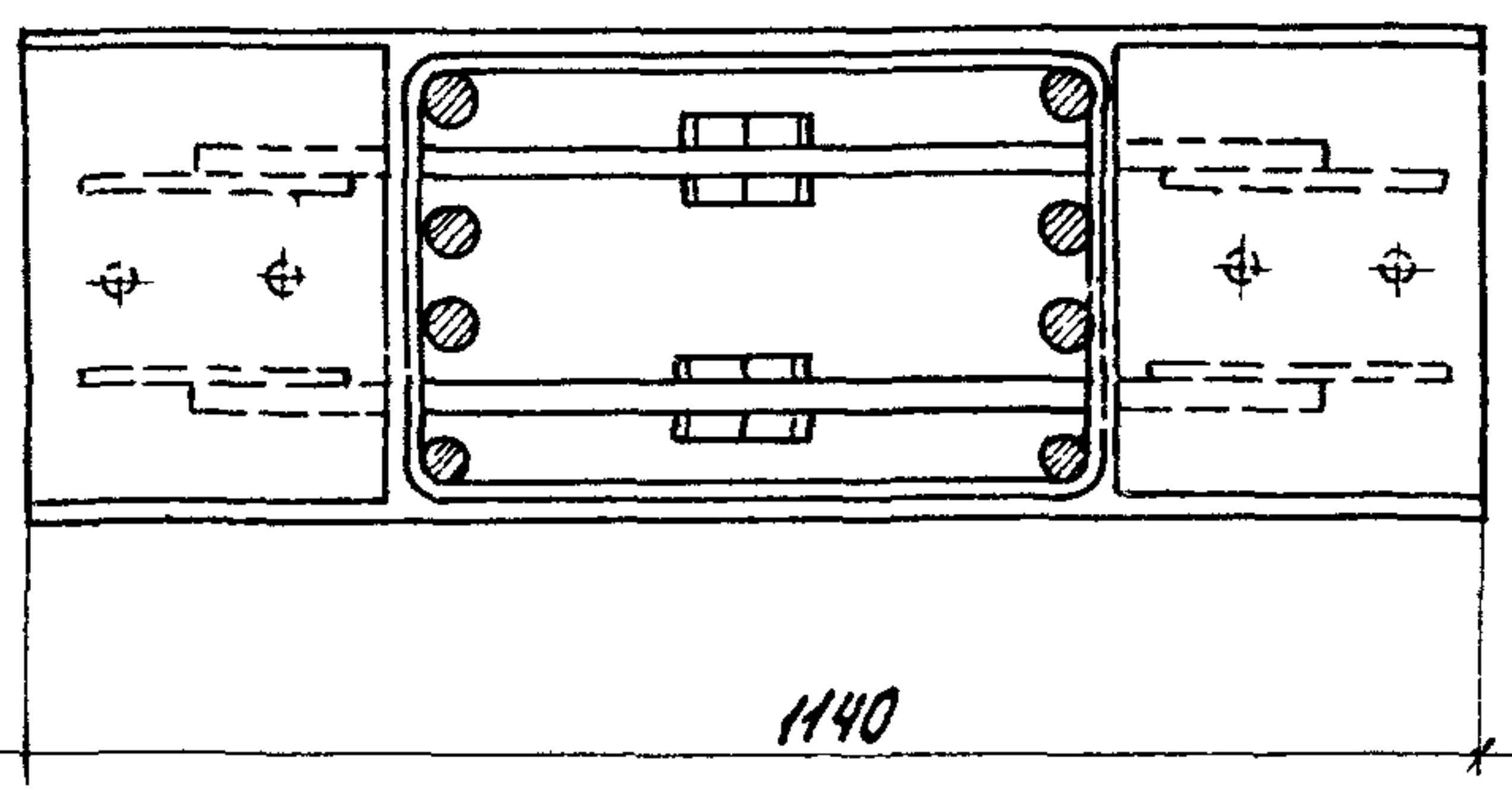
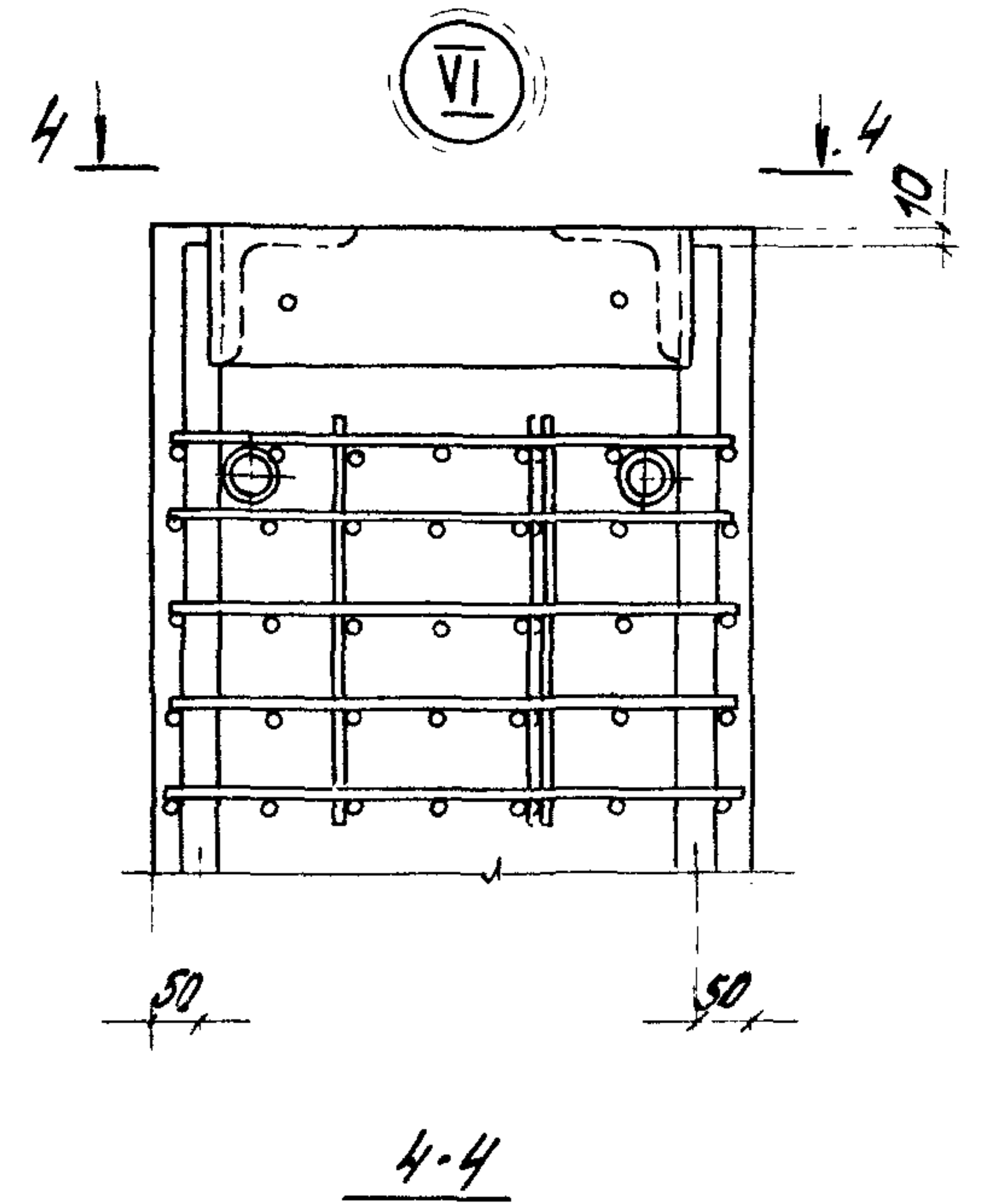
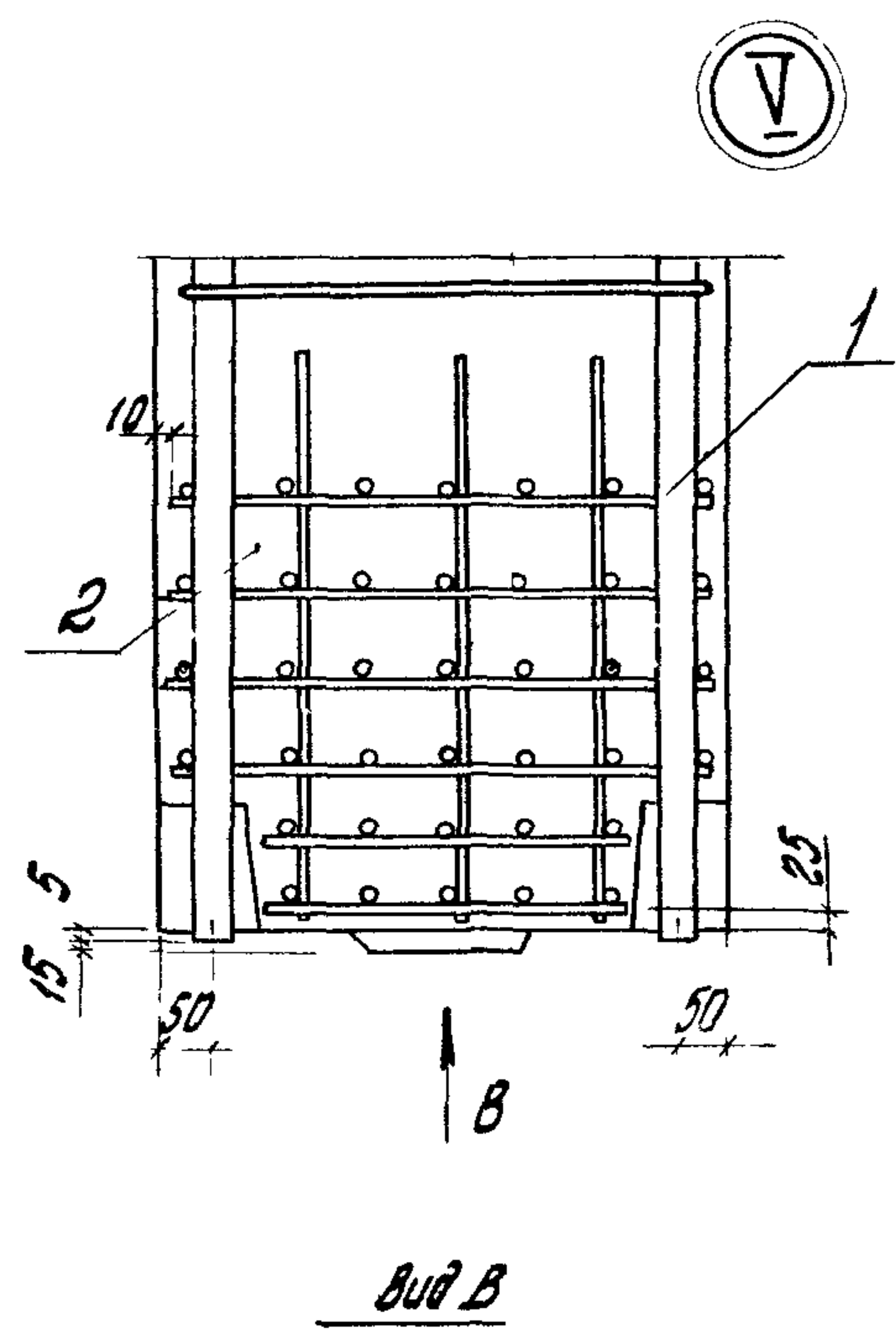
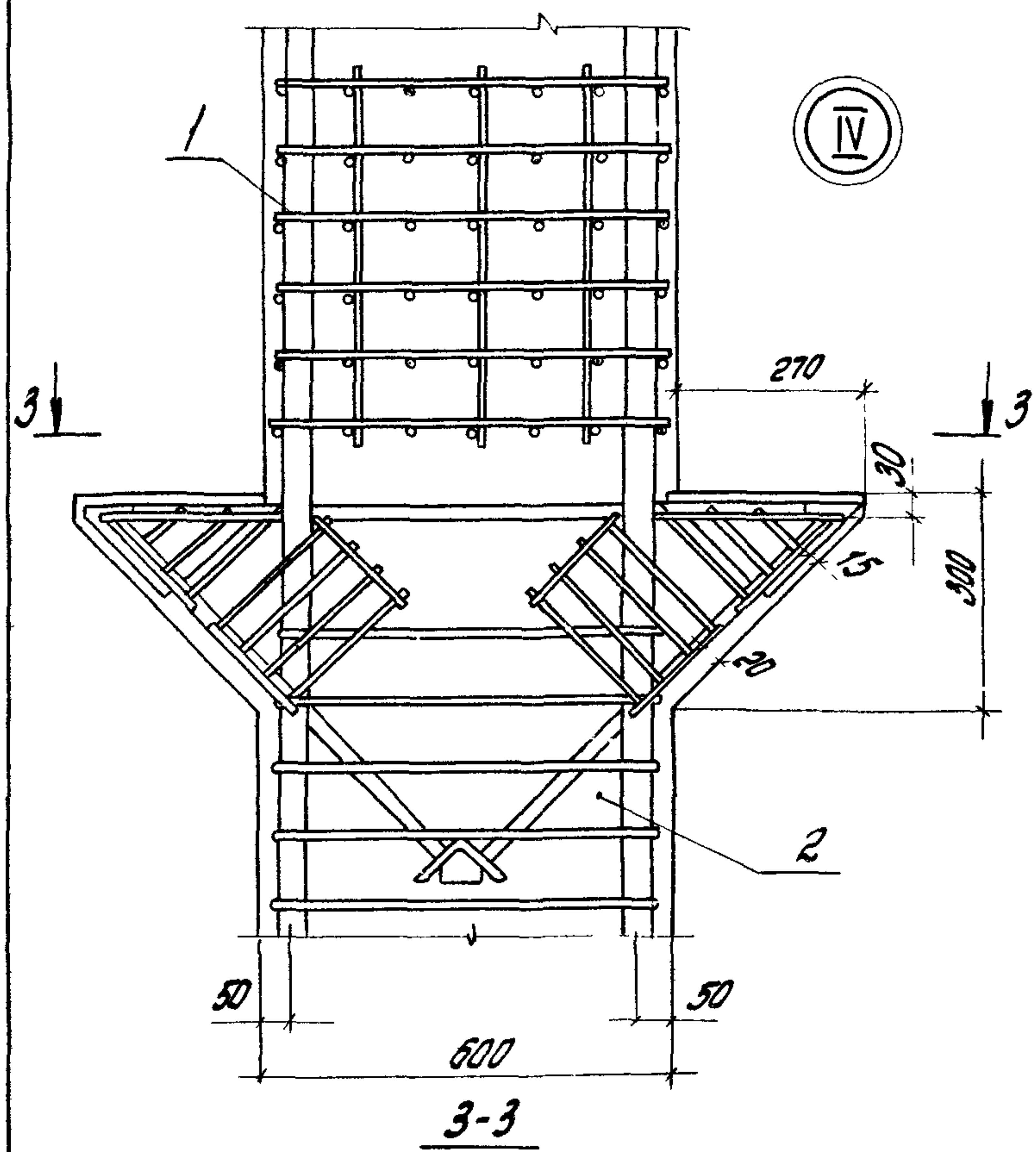
Разрбд.	Костюк	Отв.
Рассчит	Шорина	МШ
Проб.	Шорина	МШ
Н. контр.	Траптегеру	13/2

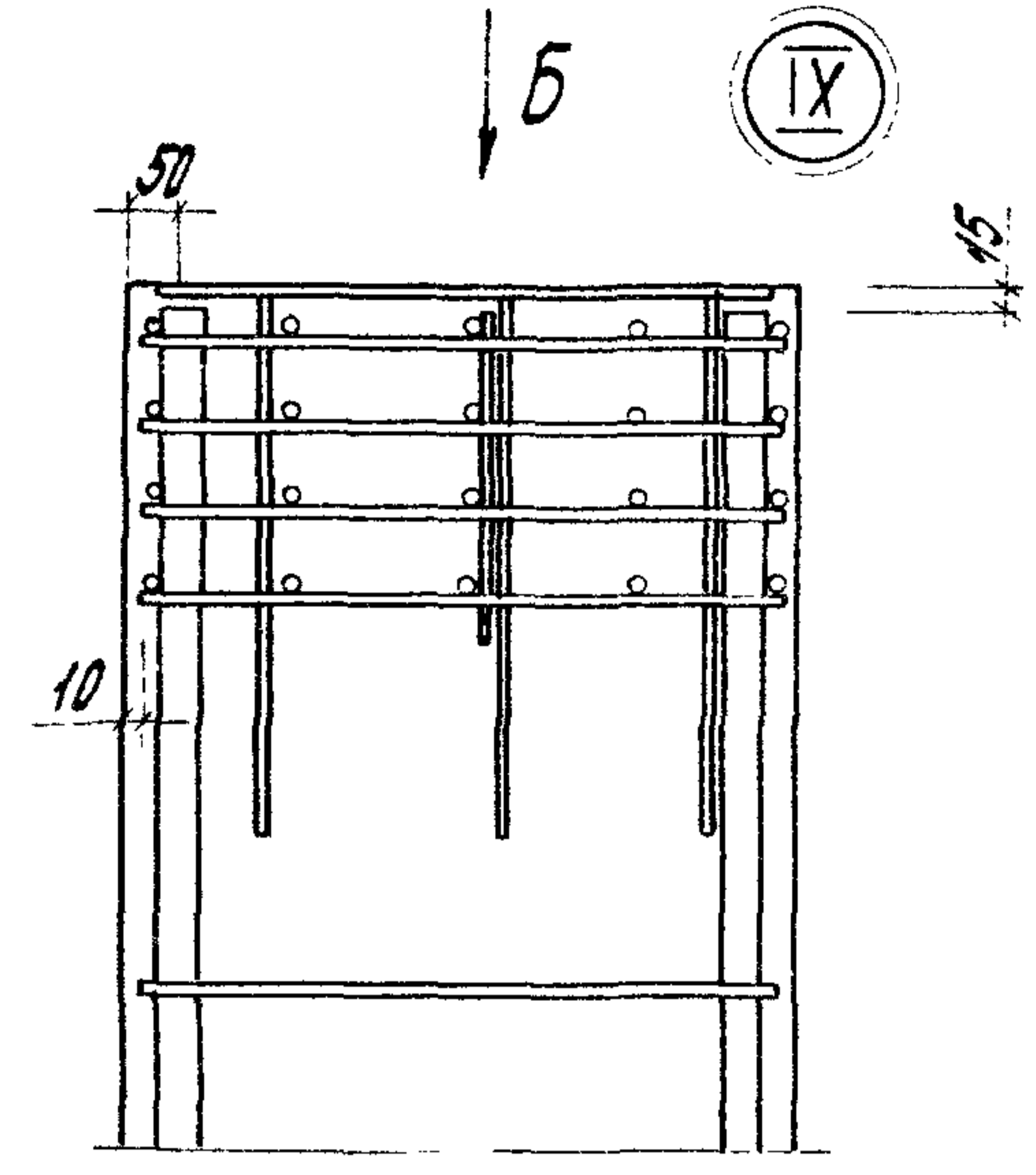
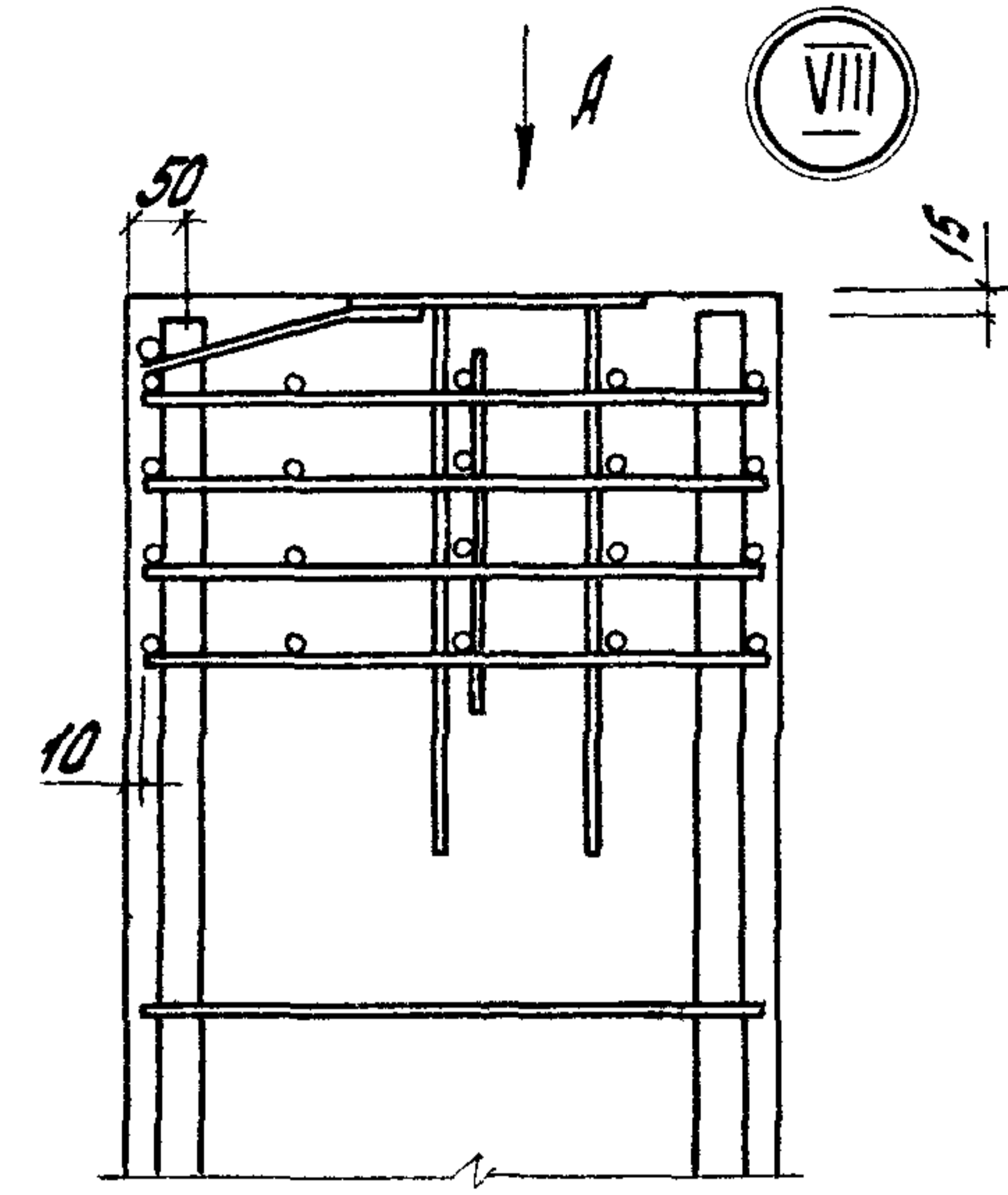
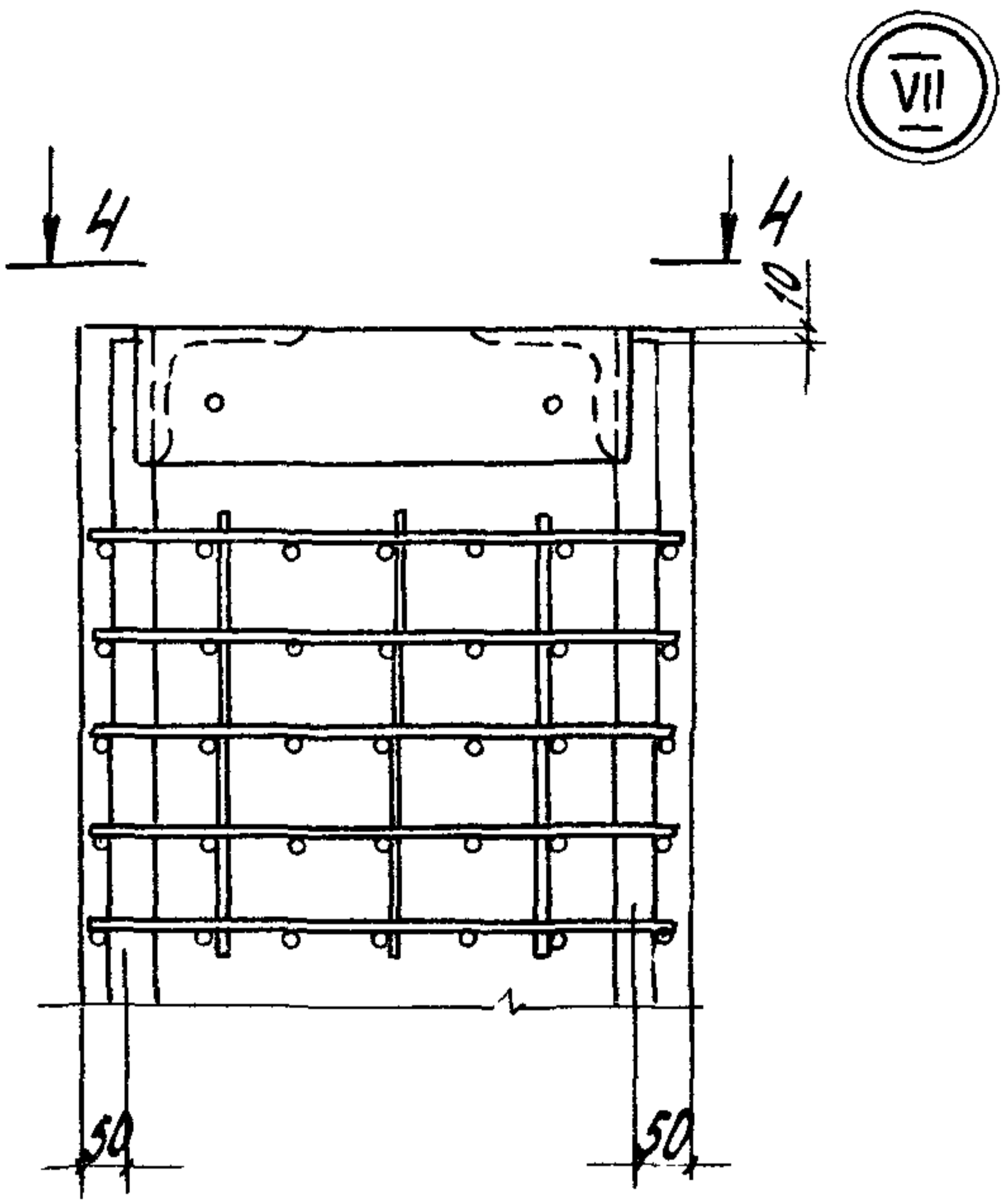
1.420.1-200.1-4-12

Узлов I... IX.  
От лубка

Стдия	Лист	Листов
Р	1	3
ЦНИПРОМЗДАНИИ		

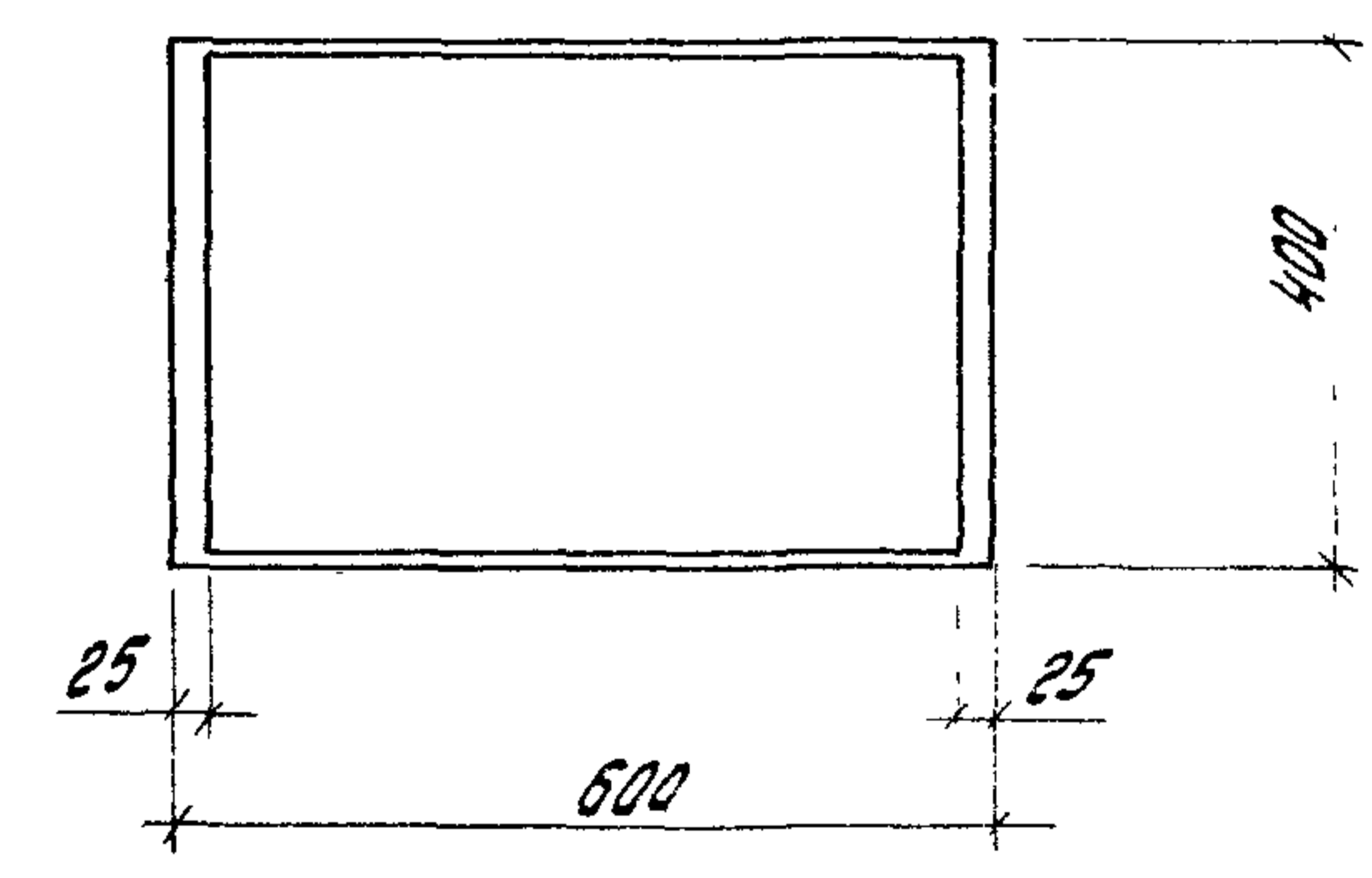
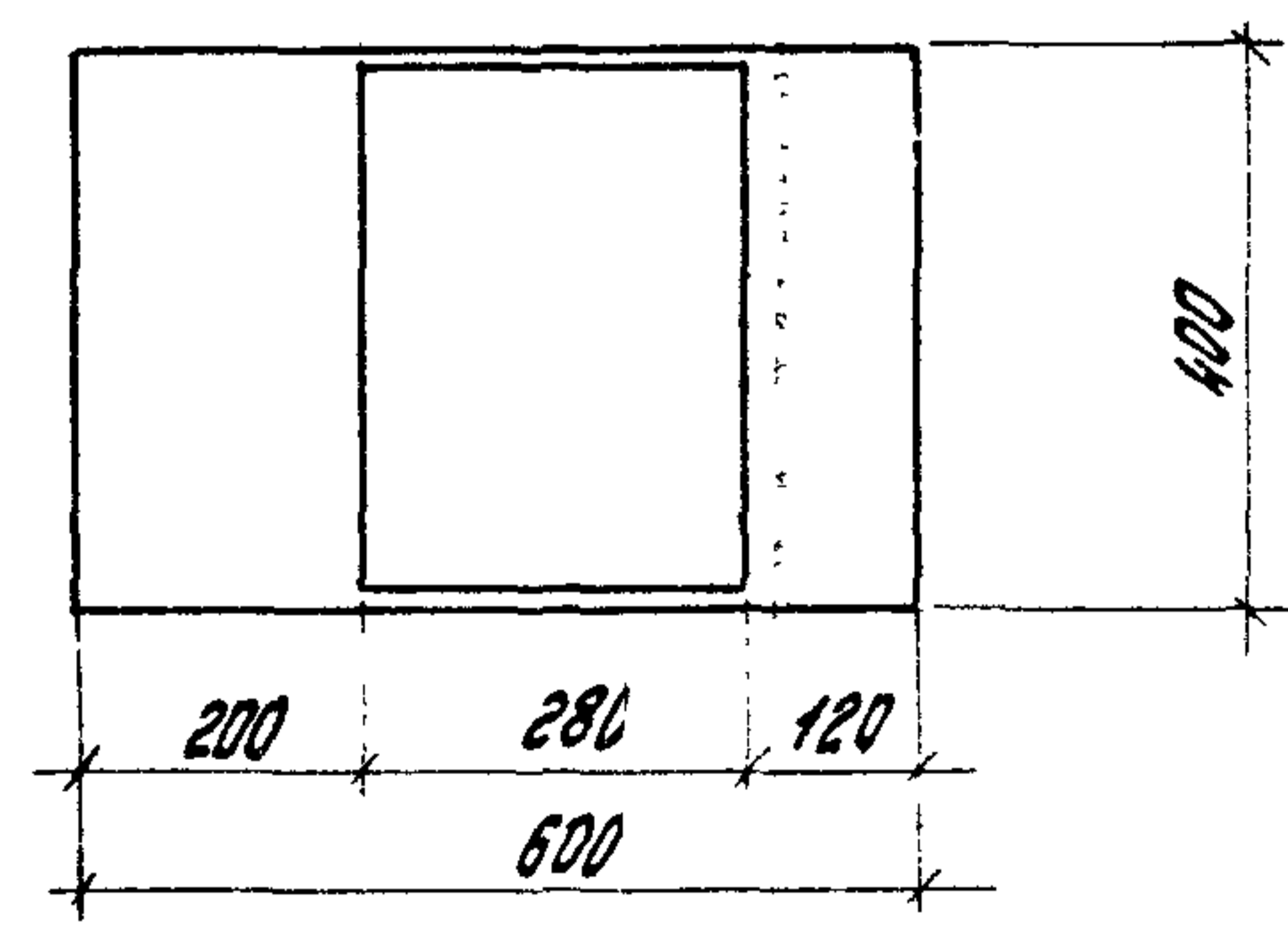
ЦНБ. Москва. Проектное бюро "ЭКОМ. ИНВ.М."





Вид А

Вид Б

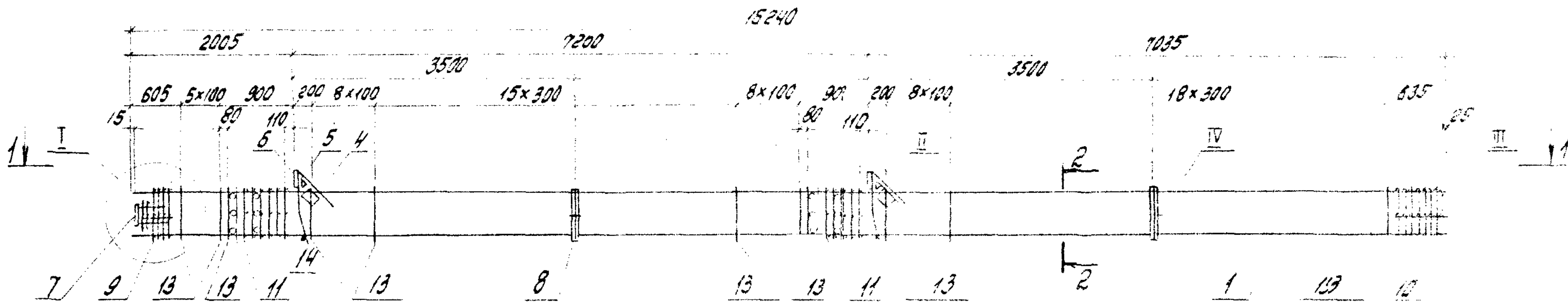


Разреш 4-4 см. лист 2

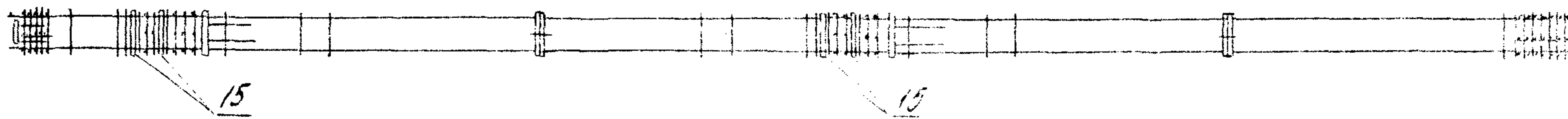
1.4 20.1-200.1-4-12

Лист
3

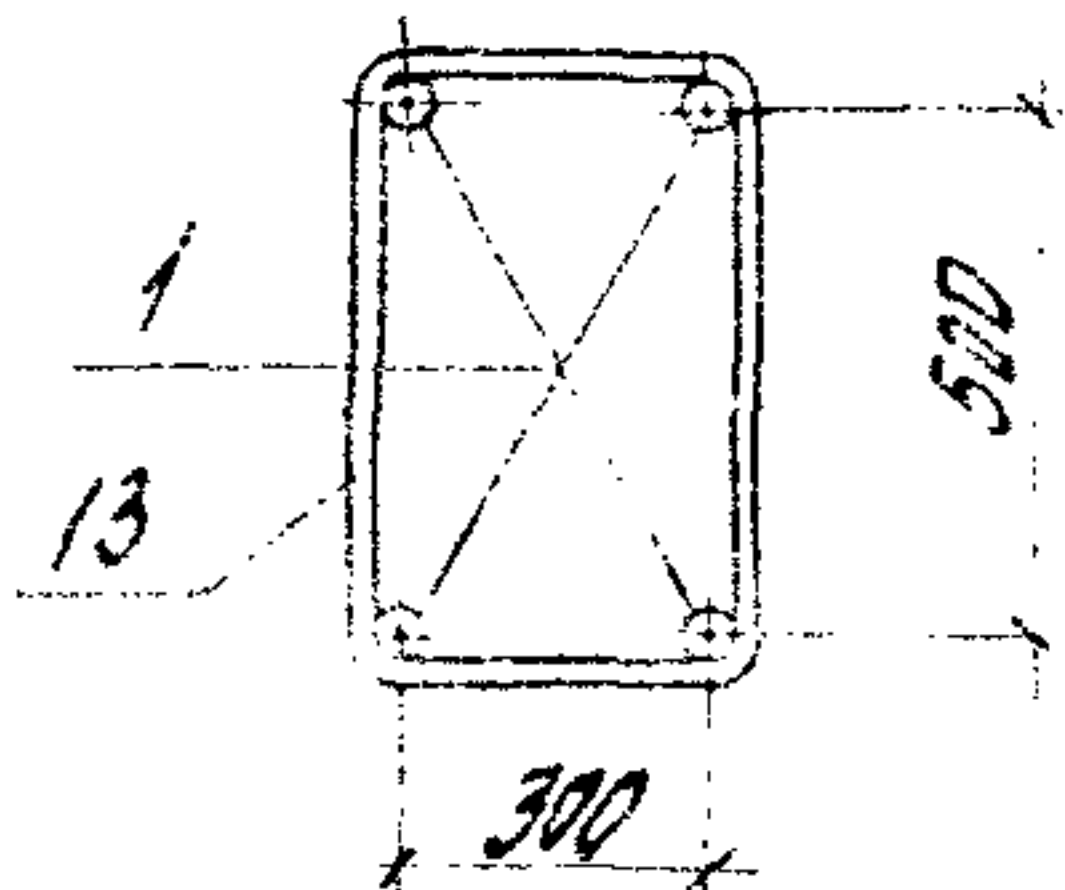
Шиф. № проекта  
 Подпись и дата  
 Взам. инв. №



1-1



2-2



1. Спецификацию см. лист 2
2. Узлы I... IV см. 1.420.1-200.1-4-41
3. Паз. 14 - оцинкованно.

МЗРД	Код	Материал
Кол-во	Ширин	Ник
Толщ	Ширин	Ник
и контр	Трансформ	Труба

1.420.1-200.1-4-13

Кодокс КП35-1... КП35-5

Страница	Лист	Листов
Р	1	2

ЦНУУПРДМЗАНУУ

Имя, Имя Подпись и дата: ВЗРОМ УИИИИ

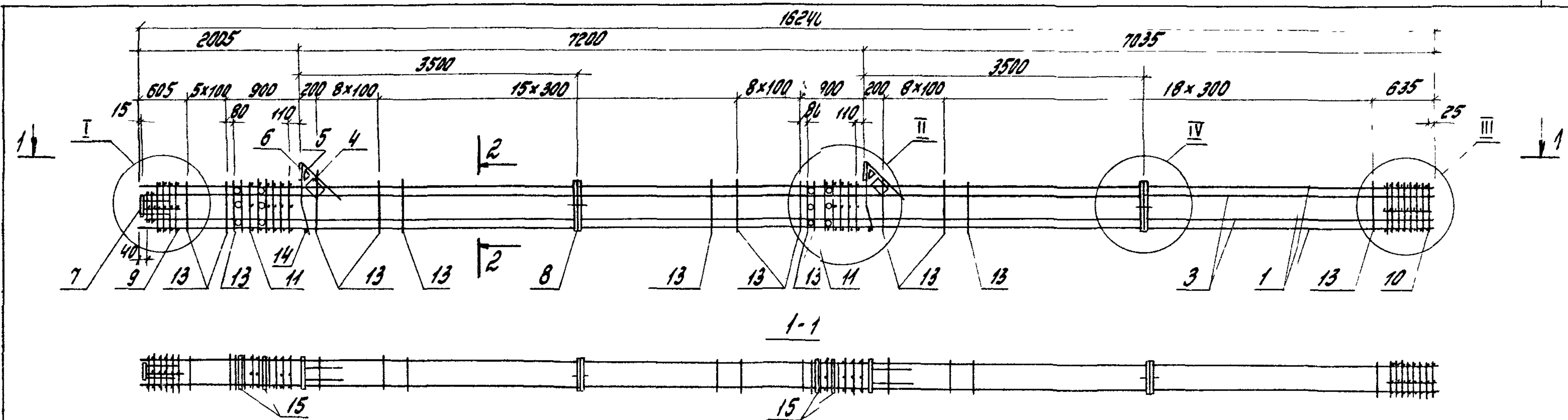
Марка каркаса	Поз.	Наименование	кол.	Обозначение документа	Масса каркаса, кг		
КП35-1	1	Ф 25 А III; P=16240; 62,4 кг	4	без черт.	467,0		
	4	сетка С5	2	1.420.1-20с.1-5-5			
	5	С6	2	-6			
	6	Узелние закладные МН1	2	-7			
	7	МН6	1	-10			
	8	МН26	2	-19			
	9	сетка СП1	1	-2			
	10	СП3	1	-2			
	11	СП7	2	-2			
	13	Ф8 А I, P=1780	65	-20			
	14	Ф18 А I; P=380; 0,8 кг	2	без черт.			
	15	Трубка ГОСТ 8732-78 * ДН 57 P=400; 1,85 кг	12	без черт.			
	КП35-2		Поз. 4... 11, 13... 15 по КП35-1				531,0
		1	Ф 28 А III, P=16240; 78,4 кг	4		без черт.	

Марка каркаса	Поз.	Наименование	кол.	Обозначение документа	Масса каркаса, кг
КП35-3		Поз 4... 11, 13... 15 по КП35-1			627,4
	1	Ф 32 А III; P=16240; 102,5 кг	4	без черт.	
КП35-4		Поз 4... 8, 11, 14, 15 по КП35-1			779,0
	1	Ф 36 А III; P=16240; 129,8 кг	4	без черт.	
	9	сетка СП2	1	1.420.1-20с.1-5-2	
	10	СП4	1	-2	
	13	Ф10 А I, P=1820	65	-20	
КП35-5		Поз. 4... 8, 11, 14, 15 по КП35-1			900,6
	1	Ф 40 А III; P=16240; 160,2 кг	4	без черт.	
	9	сетка СП2	1	1.420.1-20с.1-5-2	
	10	СП4	1	-2	
	13	Ф10 А I, P=1820	65	-20	

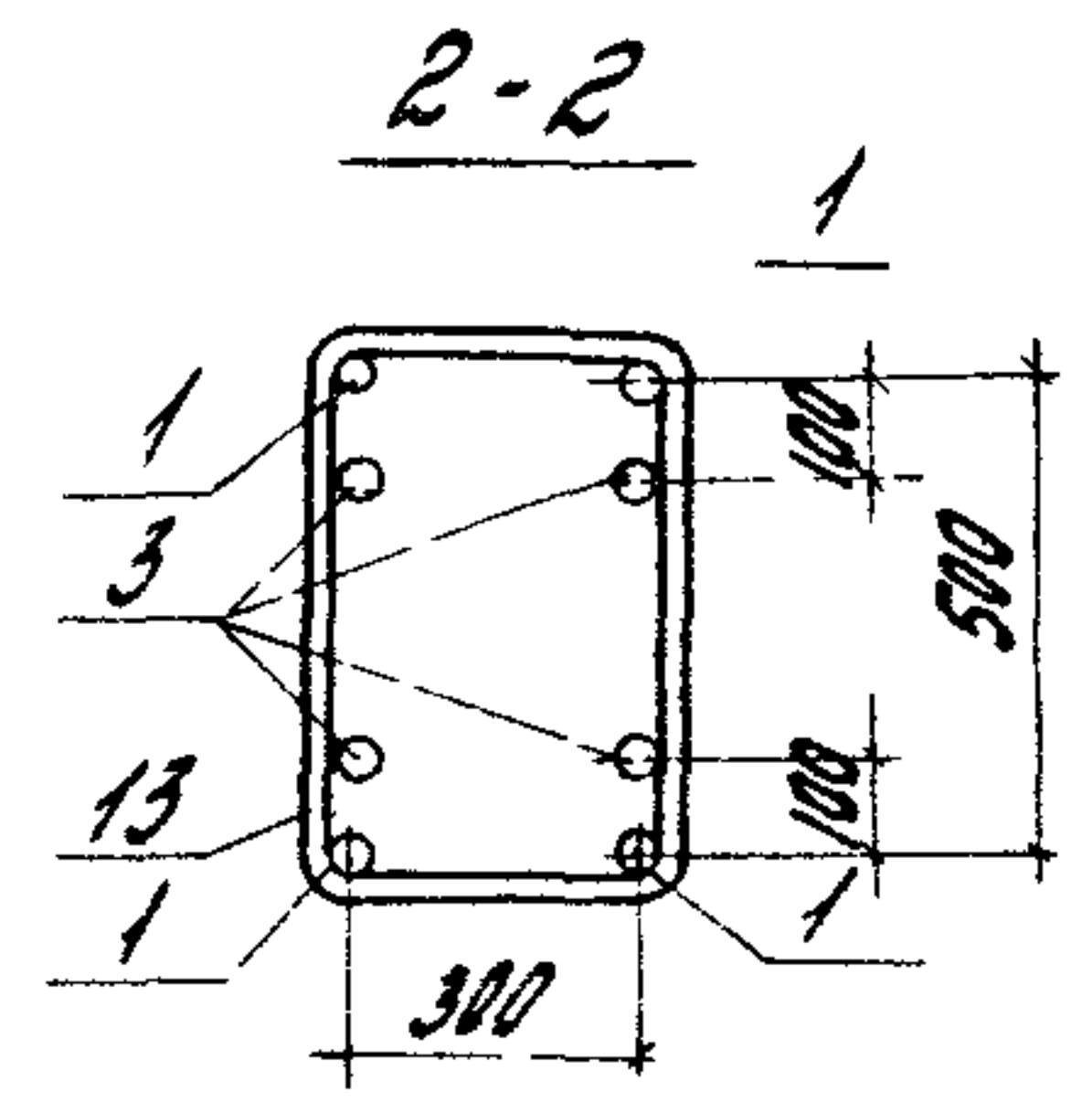
Арматура класса А-I и А-II по ГОСТ 5781-82.

Лист № 2 из 2. Подпись и дата

1.420.1-20с.1-4-13 Лист 2



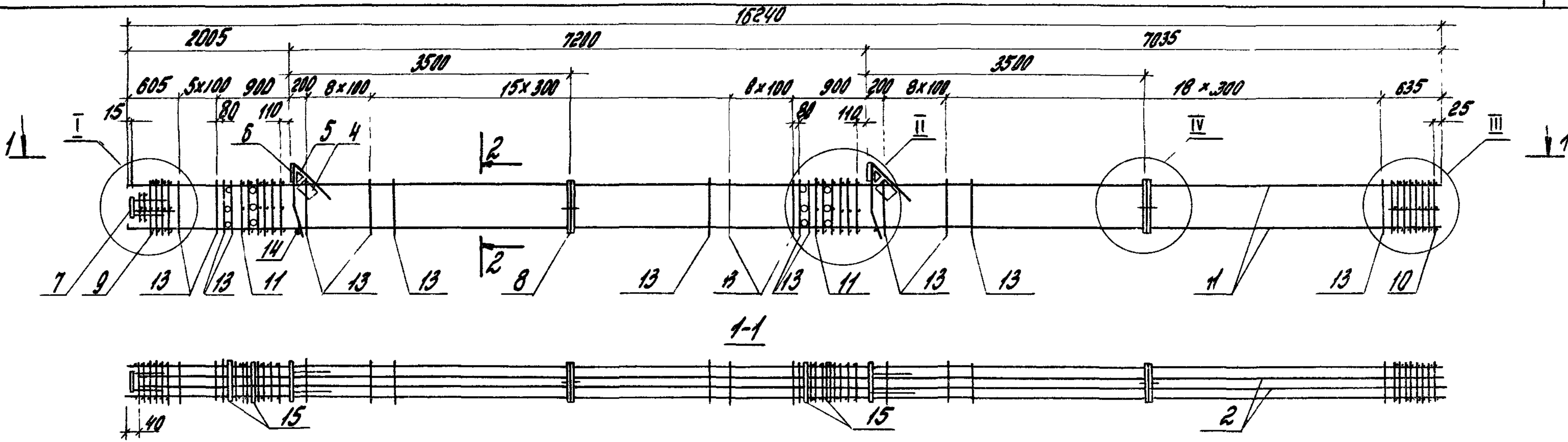
Марка каркаса	поз.	Наименование	кол.	Обозначение документа	Масса каркаса, кг		
КП35-6	1	Ф36А III; R=16240; 129,8 кг	4	без черт.	972,2		
	3	Ф22А II; R=16200; 48,3 кг	4	без черт.			
	4	сетка С5	2	1420 1-20с. 1-5-5			
	5	С6	2	-6			
	6	Изделие закладное МН1	2	-7			
	7	МНБ	1	-10			
	8	МН26	2	-19			
	9	сетка СП2	1	-2			
	10	СП4	1	-2			
	11	СП7	2	-2			
	13	Ф10А I, R=1820	67	-20			
	14	Ф18А I; R=380; 0,8 кг	2	без черт.			
	15	Трубка ГОСТ 8732-78* Дн = 57, R = 400; 1,85 кг	12	без черт.			
	поз 4, 11, 13 15 по КП35-6					1093,8	
	КП35-8	1	Ф40А III, R=16240; 160,2 кг	4			без черт.
3		Ф22А II, R=16200; 48,3 кг	4	без черт.			



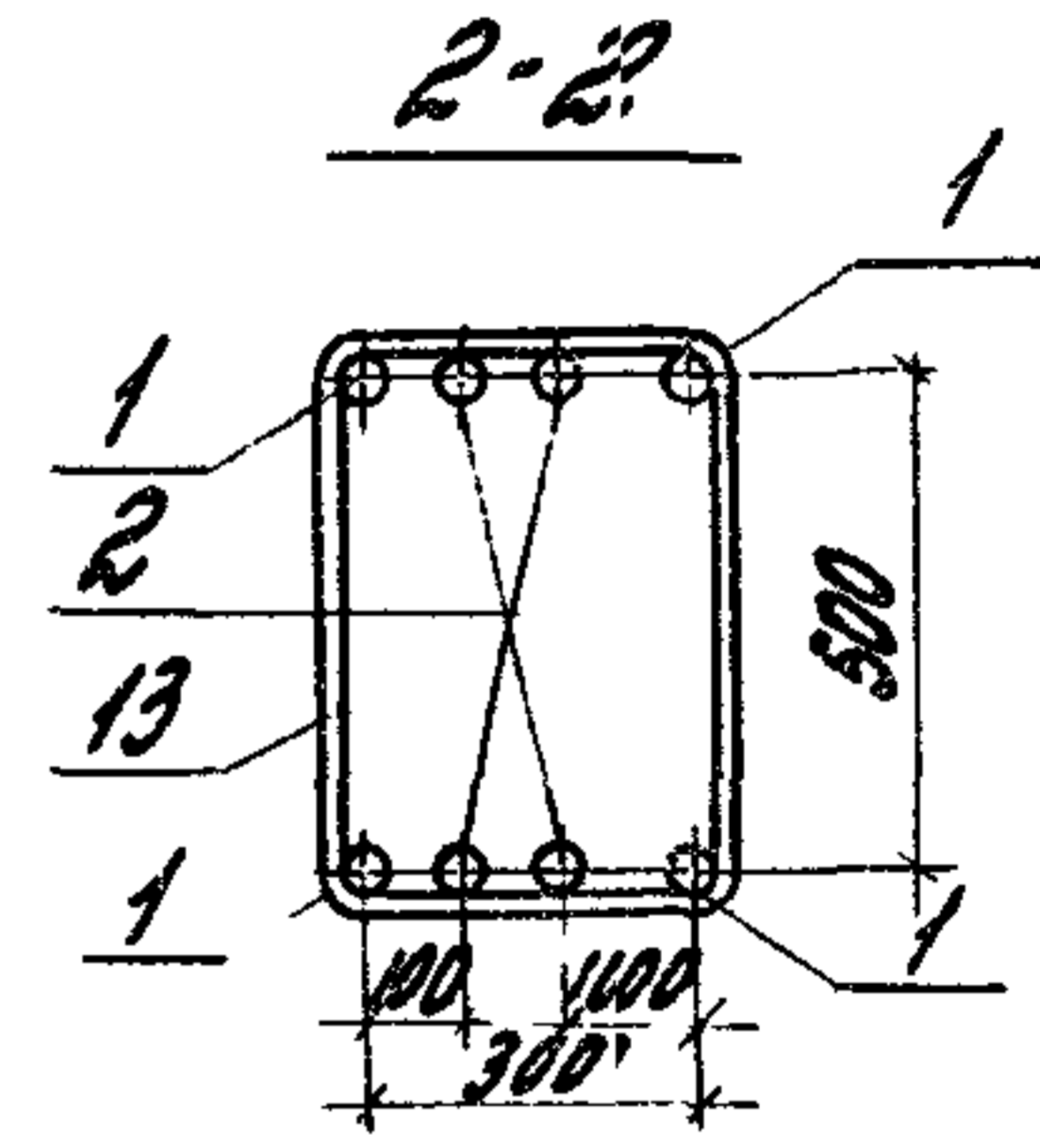
- 1. Арматура класса А-I и А-II по ГОСТ 5781-82
- 2. Узлы I II см 1420 1-20с 1-4-41
- 3. Поз 14 - оцинковать

Разраб	Костюк	Стр./	1.420 1 - 20с 1-4-14		
Рассчит	Шорина	МШ/			
Пров.	Шорина	МШ/	Каркас КП35-6, КП35-8		
Н. конструктор Трахтенгерц П.С.			Стадия	Лист	Листов
			Р	1	1
			ЦНИПРОМЗДАНИИ		

ЦНИПРОМЗДАНИИ



Марка каркаса	кол.	Наименование	кол.	Обозначение документа	Масса каркаса кг
КП35-7	1	Ф36АІІІ; R=16240; 129,8 кг	4	без черт.	1027,8
	2	Ф25АІІІ; R=16200; 62,2 кг	4	без черт.	
	4	Сетка С5	2	1.420.1-20с.1-5-5	
	5	С6	2	-6	
	6	Узелле закладное МН1	2	-7	
	7	МН6	1	-10	
	8	МН26	2	-19	
	9	Сетка СП2	1	-2	
	10	СП4	1	-2	
	11	СП7	2	-2	
	13	Ф10АІ; R=1620	67	-20	
	14	Ф16АІ; R=380; 0,8 кг	2	без черт.	
	15	Трубка ГОСТ 8732-78 * Дн 57, R=400; 1,85 кг	12	без черт.	

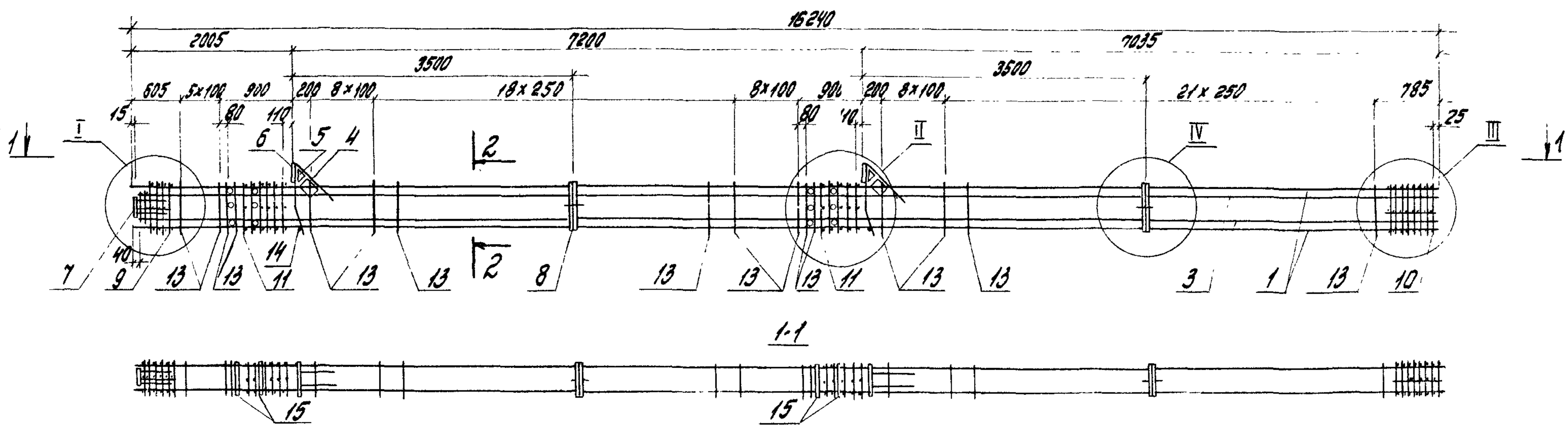


- 1 Арматура класса А-І и А-ІІІ по ГОСТ 5781-82
- 2 Узлы I...IV см. 1.420.1-20с.1-4-41
- 3 Поз. 14 - оцинковать

Разраб. Костюк	Обр. Шорина	МШ	1.420.1-20с.1-4-15
Рассчит. Шорина	МШ		
Проб. Шорина	МШ		
Коркас КП35-7			Стандия Лист Листов Р 1
ЦНИИПРОМЗДАНИИ			

Снаб. завод. Подпись и дата. Взам. инв. №



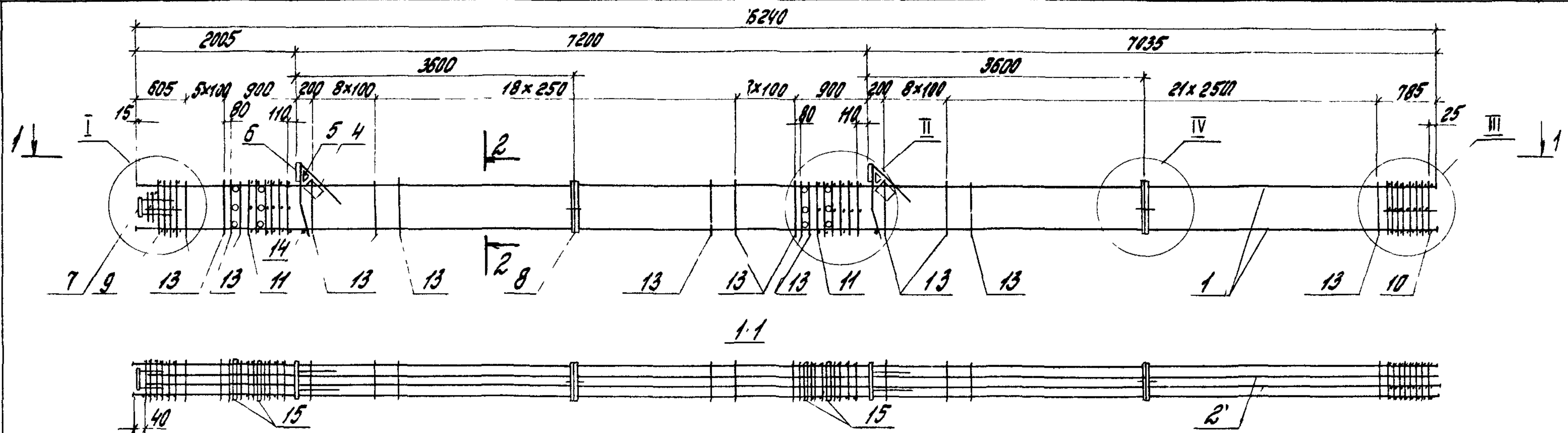


Марка каркаса	Поз.	Наименование	кол.	Обозначение документа	Масса каркаса, кг
КП35-9	1	Ф40АIII, L=16240; 160,2 кг	4	без черт.	1218,9
	3	Ф28АIII, L=16200; 78,2 кг	4	без черт.	
	4	Сетка С5	2	1.420.1-20с1-5-5	
	5	С6	2	-6	
	6	Изделие закладное МН1	2	-7	
	7	МНБ	1	-10	
	8	МН26	2	-19	
	9	Сетка СП2	1	-2	
	10	СП4	1	-2	
	11	СП7	2	-2	
	13	Ф10АI, L=1820	72	-20	
	14	Ф18АI; L=380; 0,8 кг	2	без черт.	
	15	Трубка ГОСТ 8732-78* Дн=57; L=400; 1,85 кг	12	без черт	

1. Арматура класса АI и АIII по ГОСТ 5781-82.
2. Узлы I... IV см. 1.420.1-20с1-4-41.
3. поз. 14 - оцинковать.

Изработ.	Костюк	С.З.	1.420.1-20с1-4-16
Кассит.	Шорина	М.Ш.	
Таб.	Шорина	М.Ш.	
И.контр. Трахтенберг В.В.			Листов
Каркас КП35-9			Р
			1
			ЦНИИПРОМЗДАНИИ

Лист. № 10001. Подпись и дата. 2000. 10.10



Марка каркаса	Поз.	Наименование	Кол.	Обозначение документа	Масса каркаса, кг		
КП35-10	1	Ф40.А.ІІІ; Р=16240; 160, 2кг	4	без черт.	1220,0		
	2	Ф28.А.ІІІ; Р=16200; 78, 2кг	4	без черт.			
	4	Сетка С5	2	1.420.1-20с.1-5-5			
	5	С6	2	-6			
	6	Узлы закладные МН1	2	-7			
	7	МН5	1	-10			
	8	МН26	2	-19			
	9	Сетка СП2	1	-2			
	10	СП4	1	-2			
	11	СП7	2	-2			
	13	Ф10.А.І, Р=1820	73	-20			
	14	Ф18.А.І, Р=380; 0,8кг	2	без черт.			
	15	Трубка ГОСТ8732-78* Дн = 57, Р = 400; 1,85 кг	12	без черт.			
	КП35-11		Поз. 1, 4... 11, 13... 15 по КП35-10				1424,8
		2	Ф36.А.ІІІ, Р=16200; 129,4кг	4		без черт.	

1 Арматура класса АІ и АІІІ по ГОСТ5781-82.  
 2 Узлы I... IV см. 1.420.1-20с.1-4-41.  
 3 Поз. 14 - оцинковать.

Разр.:	Костюк	С		1.420.1-20с.1-4-17		
Рис.:	Шарина	С				
Проб.:	Шарина	МШ				
Н. контр. Трахтенберг				Страница	Лист	Листов
				Р		1
				Каркас КП35-10; КП35-11		
				ЦНИИПРОМЗДАНИИ		



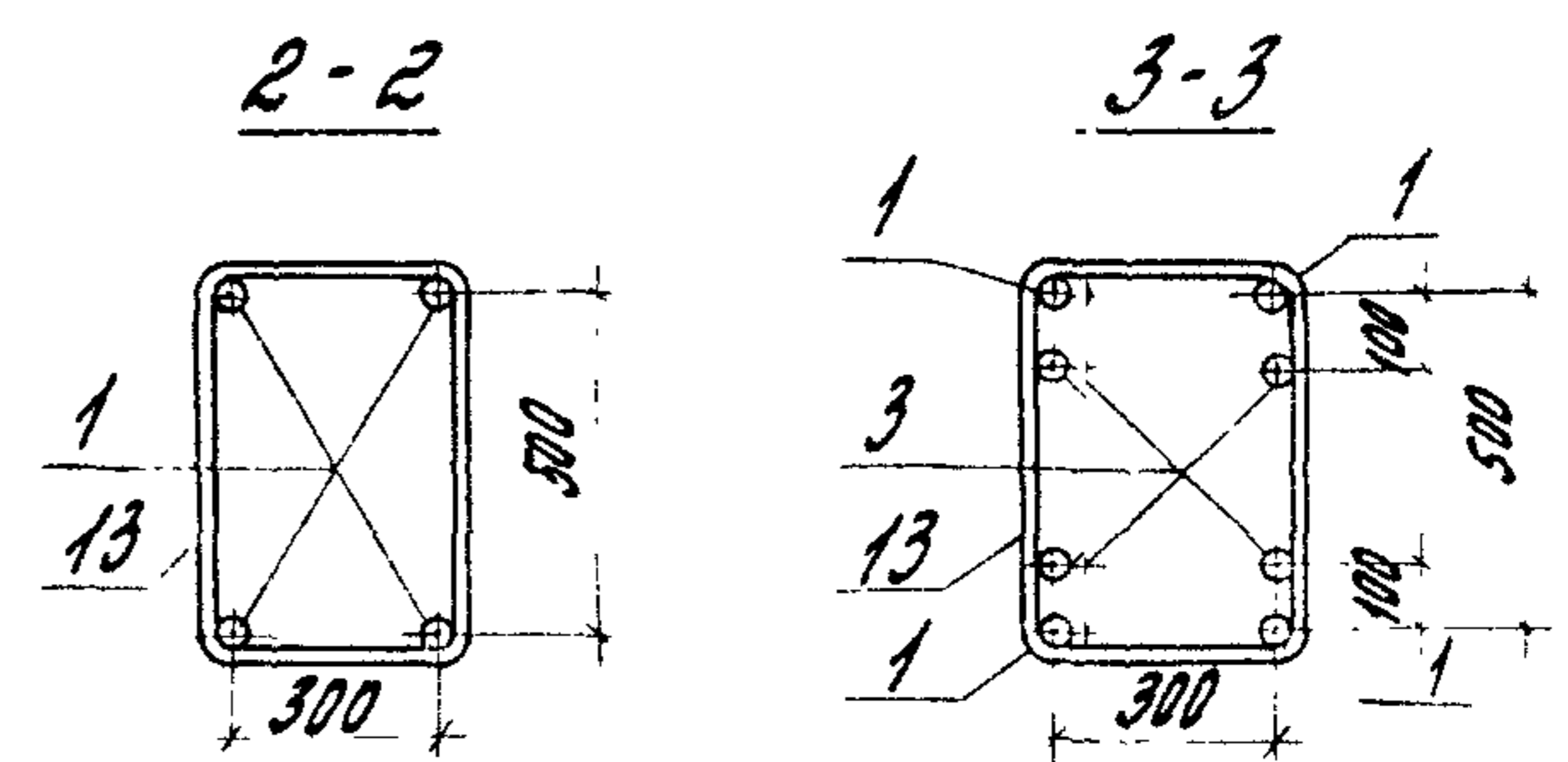
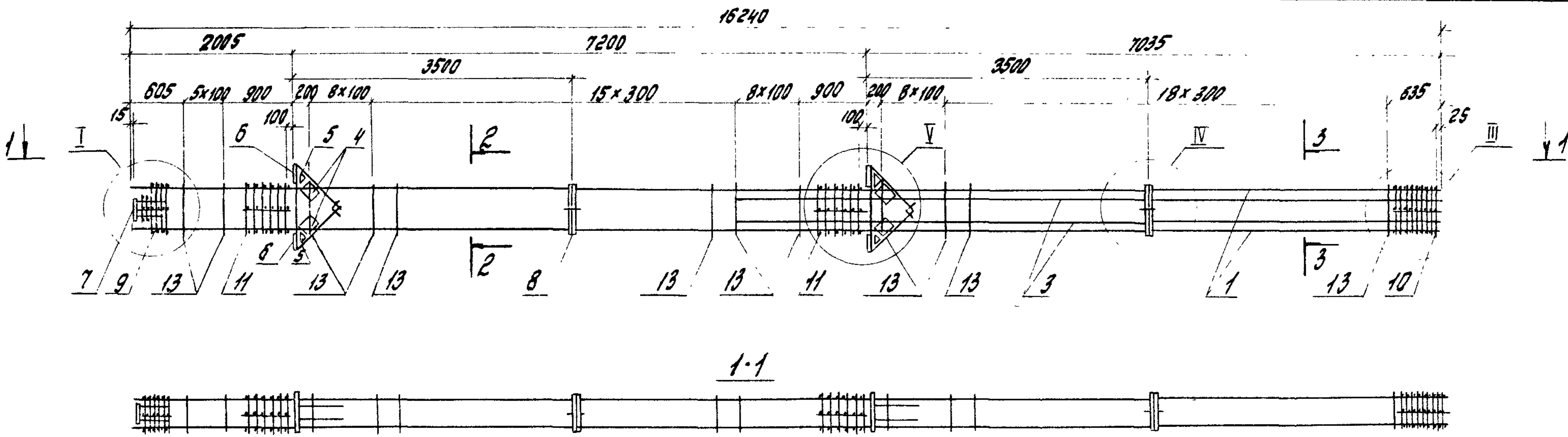
Марка каркаса	Поз.	Наименование	кол.	Обозначение документа	Масса каркаса, кг
КПЗБ-1	1	Ф 28 А III, P=16240; 78,4 кг	4	без черт.	570,2
	4	сетка С5	4	1.4201-200.1-5-5	
	5	С6	4	-6	
	6	Изделие закладное МНЗ	4	-8	
	7	МНБ	1	-10	
	8	МНББ	2	-19	
	9	сетка СП1	1	-2	
	10	СП3	1	-2	
	11	СП8	2	-2	
	13	Ф 8 А I; P=1780;	65	-20	
КПЗБ-2		Поз 4... 11, 13 по КПЗБ-1			665,6
	1	Ф 32 А III; P=16240; 102,5 кг	4	без черт.	

Марка каркаса	Поз.	Наименование	кол.	Обозначение документа	Масса каркаса, кг
КПЗБ-3		Поз. 4... 8, 11 по КПЗБ-1			818,2
	1	Ф 36 А II, P=16240; 129,8 кг	4	без черт.	
	9	сетка СП2	1	1.4201-200.1-5-2	
	10	СП4	1	-2	
	13	Ф 10 А I, P=1820	65	-20	
КПЗБ-4		Поз. 4... 8, 11 по КПЗБ-1			939,8
	1	Ф 40 А III, P=16240; 160,2 кг	4	без черт.	
	9	сетка СП2	1	1.4201-200.1-5-2	
	10	СП4	1	-2	
	13	Ф 10 А I, P=1820	65	-20	

Арматура класса А-I и А-II по ГОСТ 5781-82.

Лист № 10 из 11 Подписано и дата

1.4201-200.1-4-18

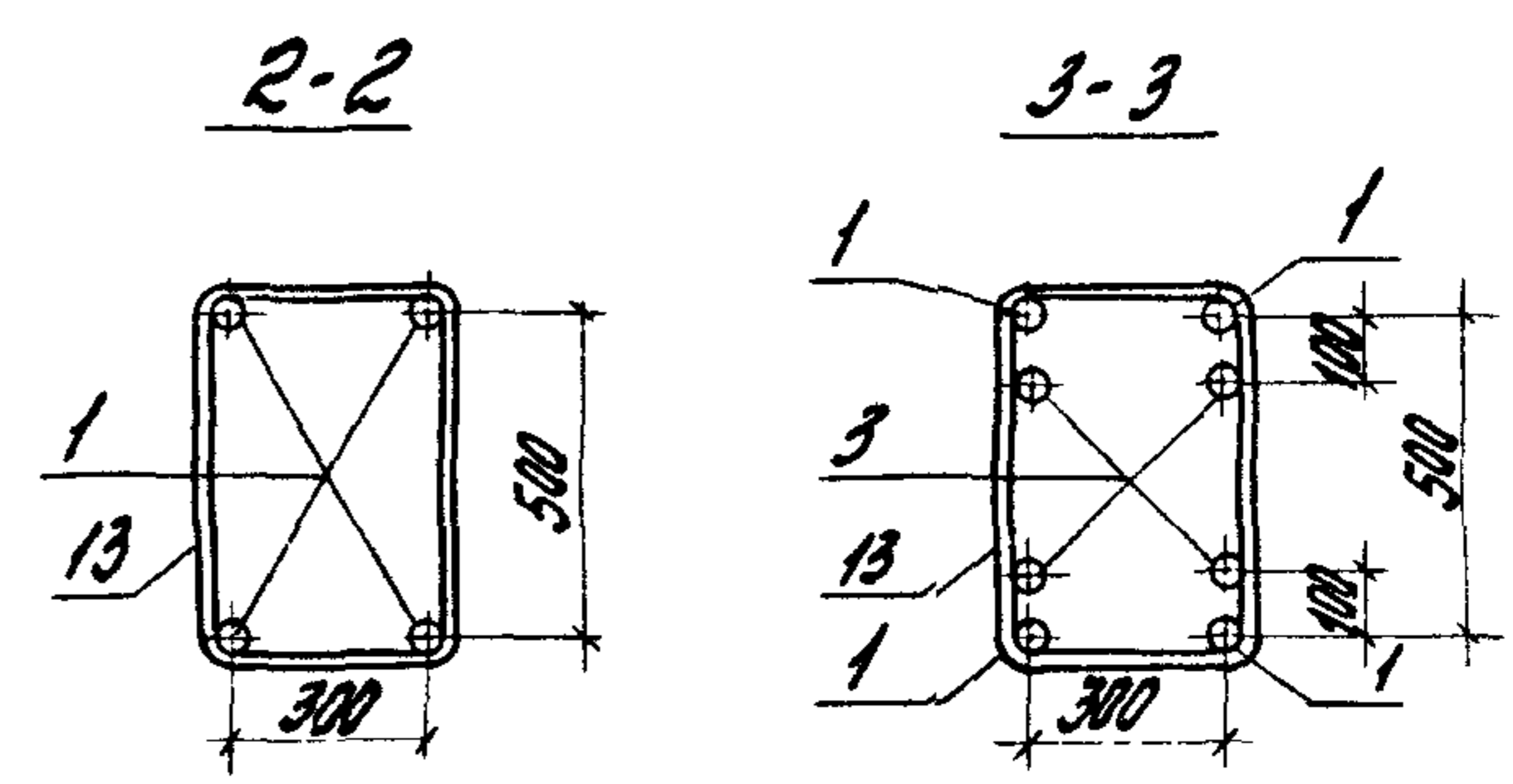
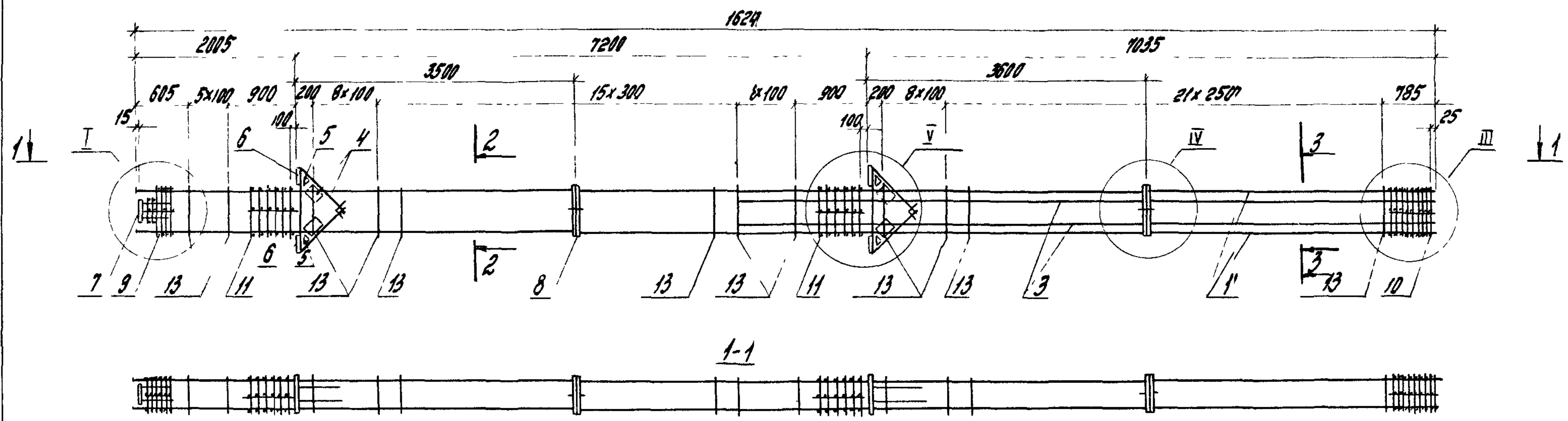


1. Арматура класса А-Т и А-III по ГОСТ 5781-82.  
 2. Узлы I, III... V см. 1.420.1-20с.1-4-41.

Марка каркаса	Поз.	Наименование	кол.	Обозначение документа	Масса каркаса, кг
КП36-5	1	Ф40АIII, L=16240; 160,2кг	4	без черт.	1044,2
	3	Ф22АIII, L=8735; 26,1кг	4	без черт.	
	4	Сетка С5	4	1.420.1-20с.1-5-5	
	5	С6	4	-6	
	6	Узелле закладное МНЗ	4	-8	
	7	МНБ	1	-10	
	8	МН2Б	2	-19	
	9	Сетка СП2	1	-2	
	10	СП4	1	-2	
	11	СП8	2	-2	
	13	Ф10АТ, L=1820	65	-20	

Разраб.	Костюк	С.И.			
Расчит.	Шарина	И.И.			
Проб.	Шарина	И.И.			
1.420.1-20с.1-4-19					
Каркас КП36-5			Стадия	Лист	Листов
			Р	1	1
И.контр.Трахтенберг			ЦНИИПРОМЗДАНИИ		

Имя, Инициалы, Подпись и дата

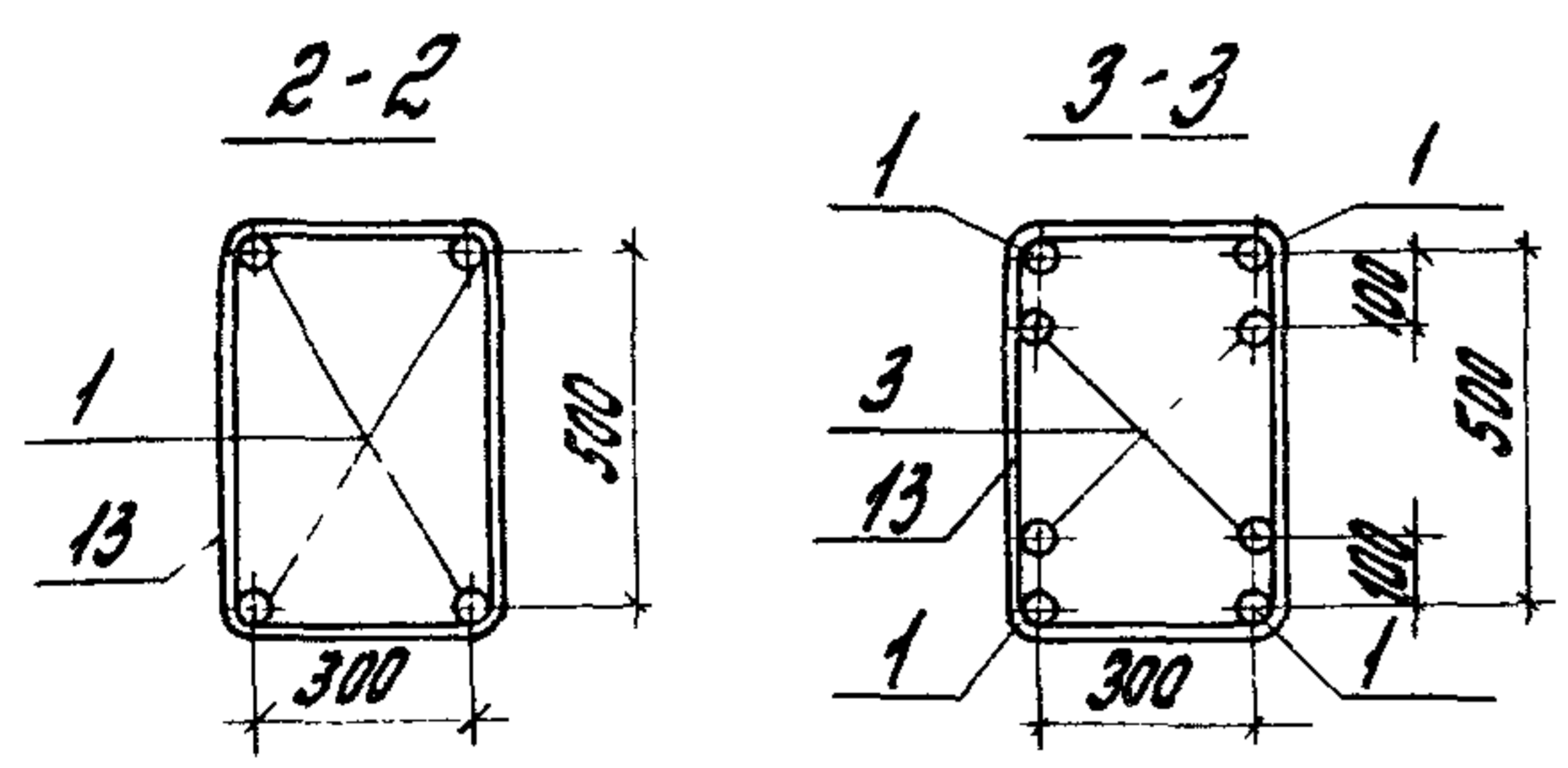
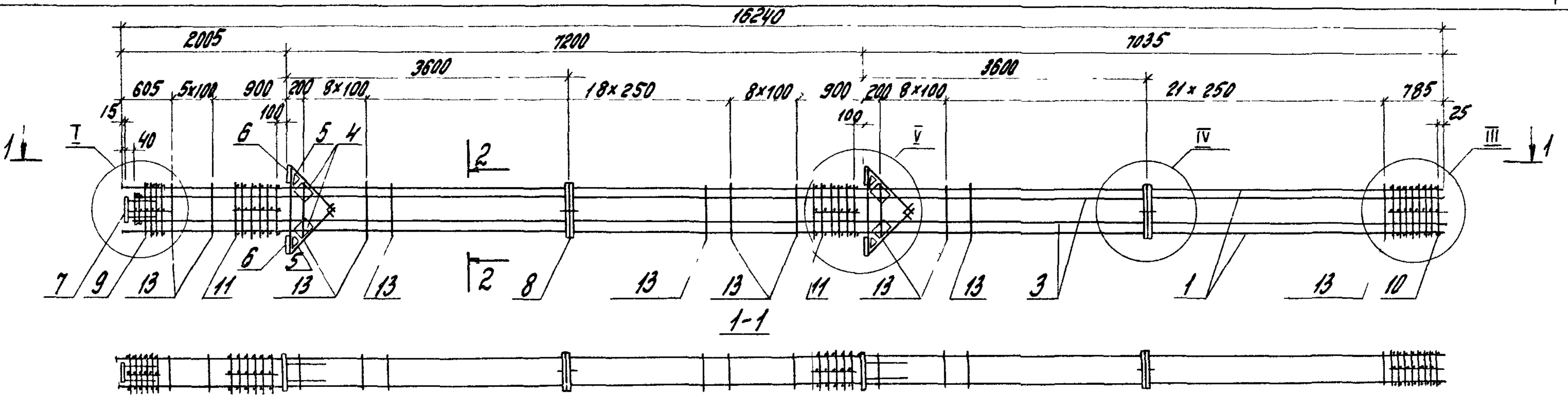


1. Арматура класса А-I и А-III по ГОСТ 5781-82.  
 2. Узлы I, III, V см. 1.420.1-20с. 1-4-41.

Марка каркаса	Поз.	Наименование	кол.	Обозначение документа	Масса каркаса, кг
КПЗБ-6	1	Ф 40 А III, ρ = 16240; 160, 2 кг	4	без черт	1160, 2
	3	Ф 32 А III, ρ = 8735; 55,1 кг	4	без черт.	
	4	сетка С5	4	1.420.1-20с. 1-5-5	
	5	С6	4	-6	
	6	Изделие закладное МНЗ	4	-8	
	7	МНБ	1	-10	
	8	МН2Б	2	-19	
	9	сетка СП2	1	-2	
	10	СП4	1	-2	
	11	СП8	2	-2	
	13	Ф 10 А I, ρ = 1820	57	-20	

Разраб.	Костюк	С.В.М.	1.4201-20с.1-4-20
Расчит.	Шорина	М.Ш.	
Проб.	Шорина	М.Ш.	
Н.Контр. Трахтенберг			Коркас к ПЗБ-6
			Листов 1
			Листов 1

ЦНИИПромзданий  
 Инв. № 100/81. Подпись и дата  
 1981 г.



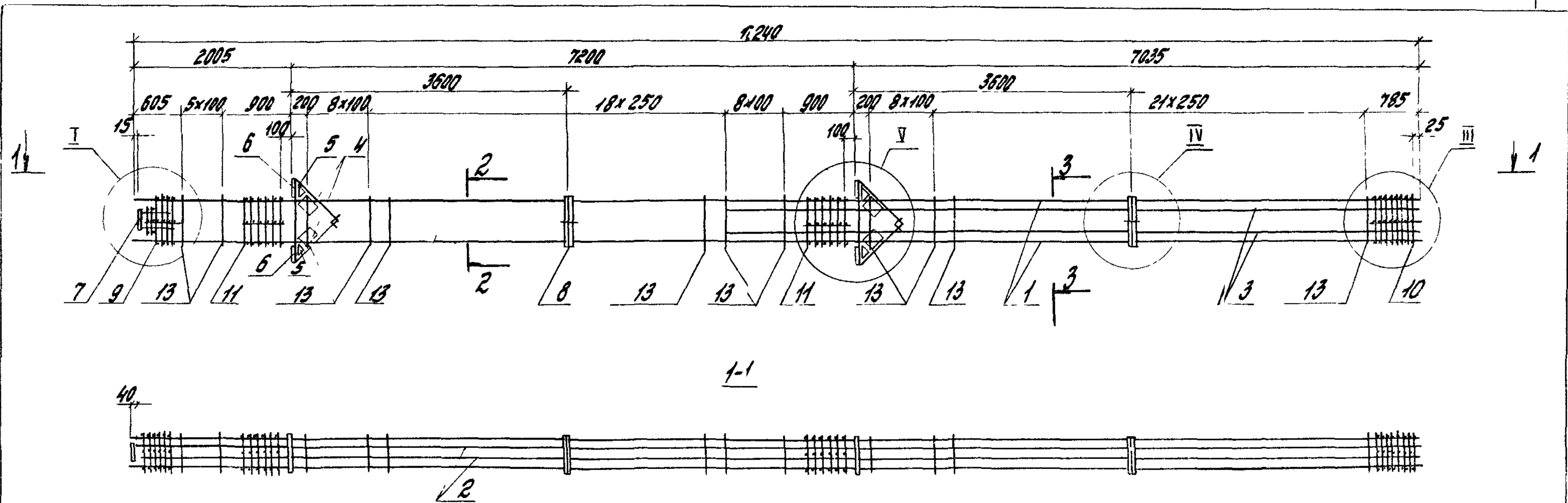
Марка каркаса	Поз.	Наименование	Кол.	Обозначение документа	Масса каркаса кг
КП36-8		Поз. 1, 4, 11, 13 по КП36-7			1354,1
	3	Ф32А III, R=16200; 102, 2 кг	4	без черт.	
КП36-9		Поз. 1, 4, 11, 13 по КП36-7			1462,9
	3	Ф35А III, R=16200; 129,4 кг	4	без черт.	

Марка каркаса	Поз.	Наименование	Кол.	Обозначение документа	Масса каркаса, кг
КП36-7	1	Ф40 А III, R=16240; 160, 2 кг	4	без черт.	1258,1
	3	Ф28А III, R=16200; 78, 2 кг	4	без черт.	
	4	Сетка С5	4	1.420.1-20с. 1-5-5	
	5	С6	4	-6	
	6	Узделие закладное МНЗ	4	-8	
	7	МНБ	1	-10	
	8	МНБ	2	-19	
	9	Сетка СП2	1	-2	
	10	СП4	1	-2	
	11	СП8	2	-2	
	13	Ф10А I, R=1820	70	-20	

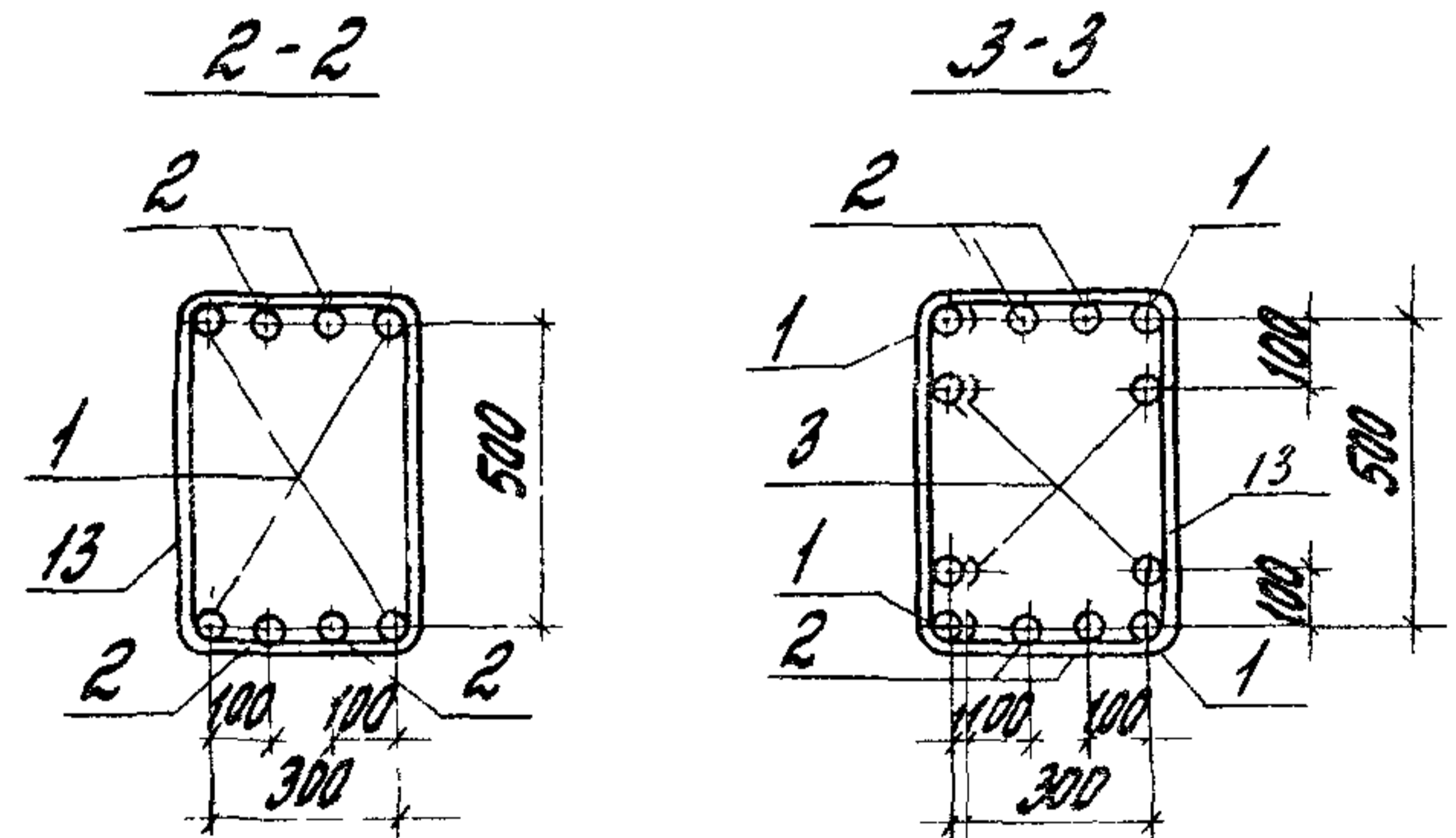
1 Арматура класса А-I и А-III по ГОСТ 5781-82.  
 2 Узлы I, III... V см. 1.420.1-20с. 1-4-41

Разработ	Костюк	О.Костюк	1.420.1-20с. 1-4-21
Расчет	Шорина	И.Шорина	
Проб	Шорина	И.Шорина	
Н.контр			Трохтенгерц В.В.
Каркас КП36-7... КП36-9			Стадия Р
			Лист 1
			Листов 1
			ЦНЦПРОМЗДАНИИ

УИИ №1004А ПОСТУПЛО УДАТЬ ВЗРОМ. УИИИ



Марка каркаса	поз.	Наименование	кол	обозначение документа	Масса каркаса, кг
КПЗБ-10	1	Ф40А III, L=16240; 160,2 кг	4	без черт.	1574,5
	2	Ф32А III, L=16200; 102,2 кг	4	без черт.	
	3	Ф32А III, L=8735; 55,1 кг	4	без черт.	
	4	Сетка С5	4	1.420.1-20с.1-5-5	
	5	С6	4	-6	
	6	Узел для закладной МНЗ	4	-8	
	7	МНБ	1	-10	
	8	МН2Б	2	-19	
	9	Сетка СП2	1	-2	
	10	СП4	1	-2	
	11	СП8	2	-2	
	13	Ф10А I, L=1820	70	-20	
	КПЗБ-11		поз. 1, 4, 11, 13 по КПЗБ-10		
2		Ф40А III; L=16200; 159,8 кг	4	без черт.	
3		Ф40А III; L=8735; 86,2 кг	4	без черт.	



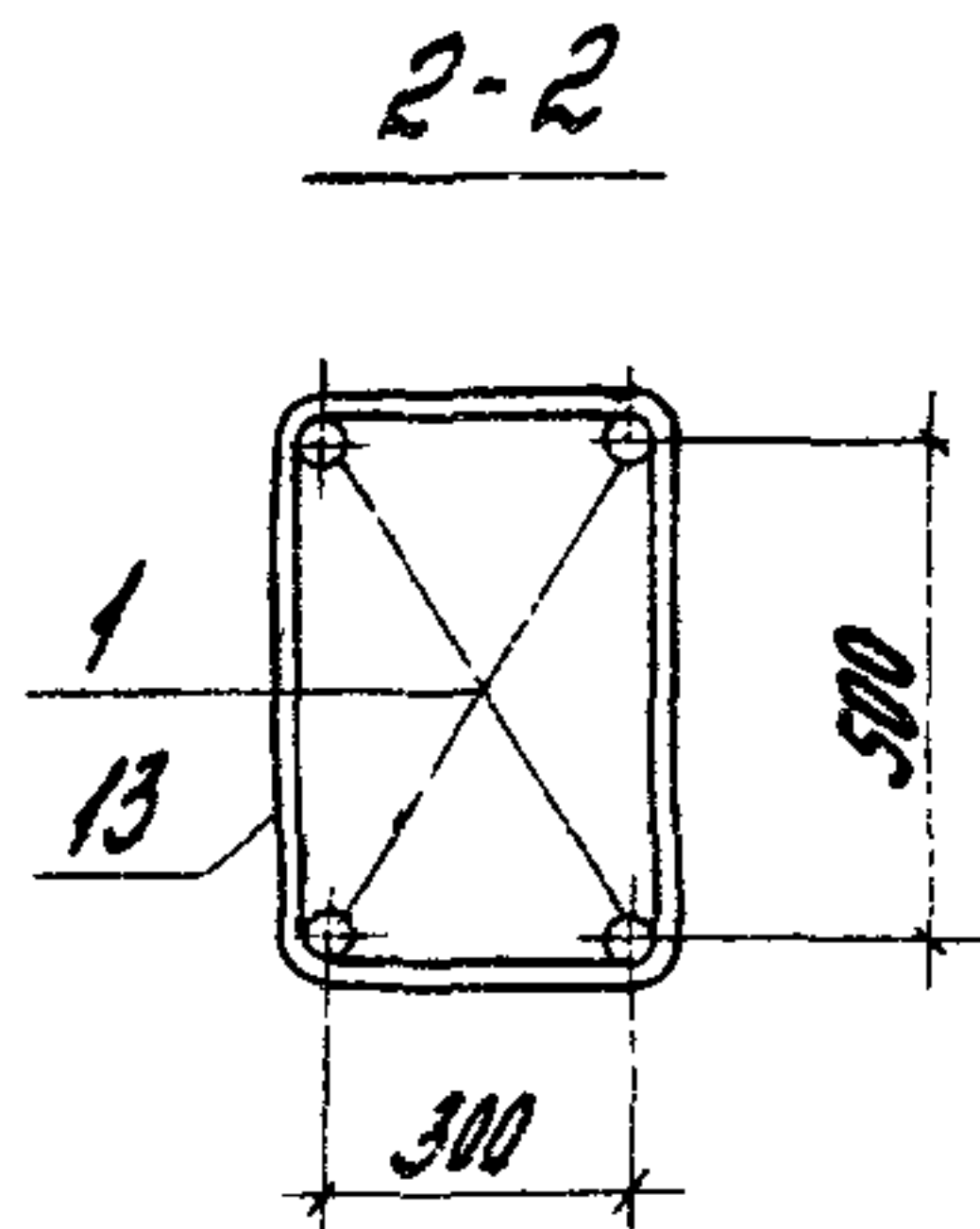
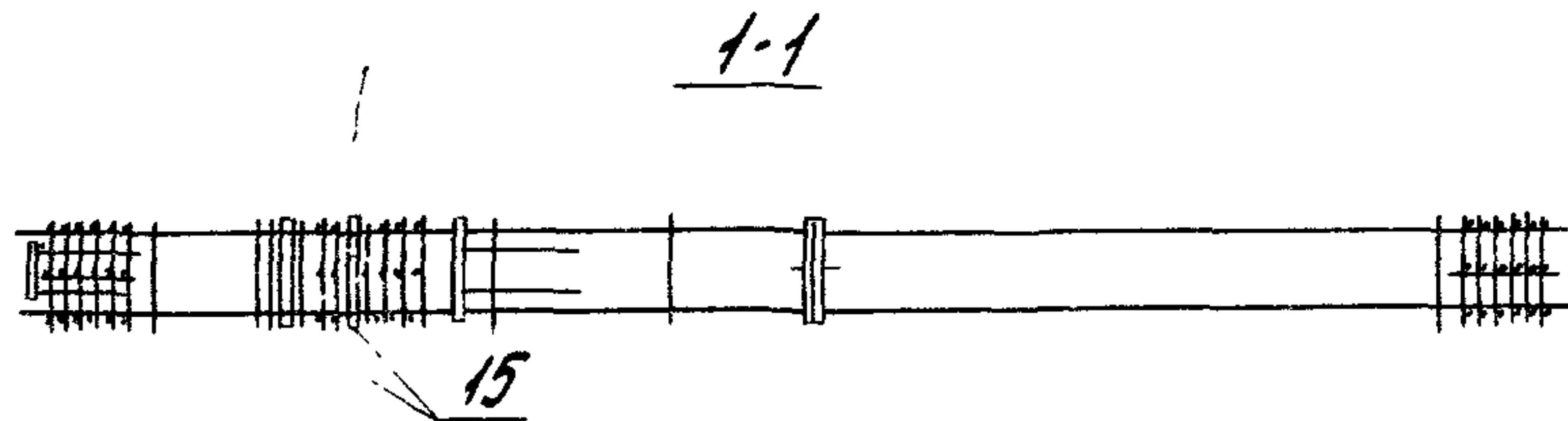
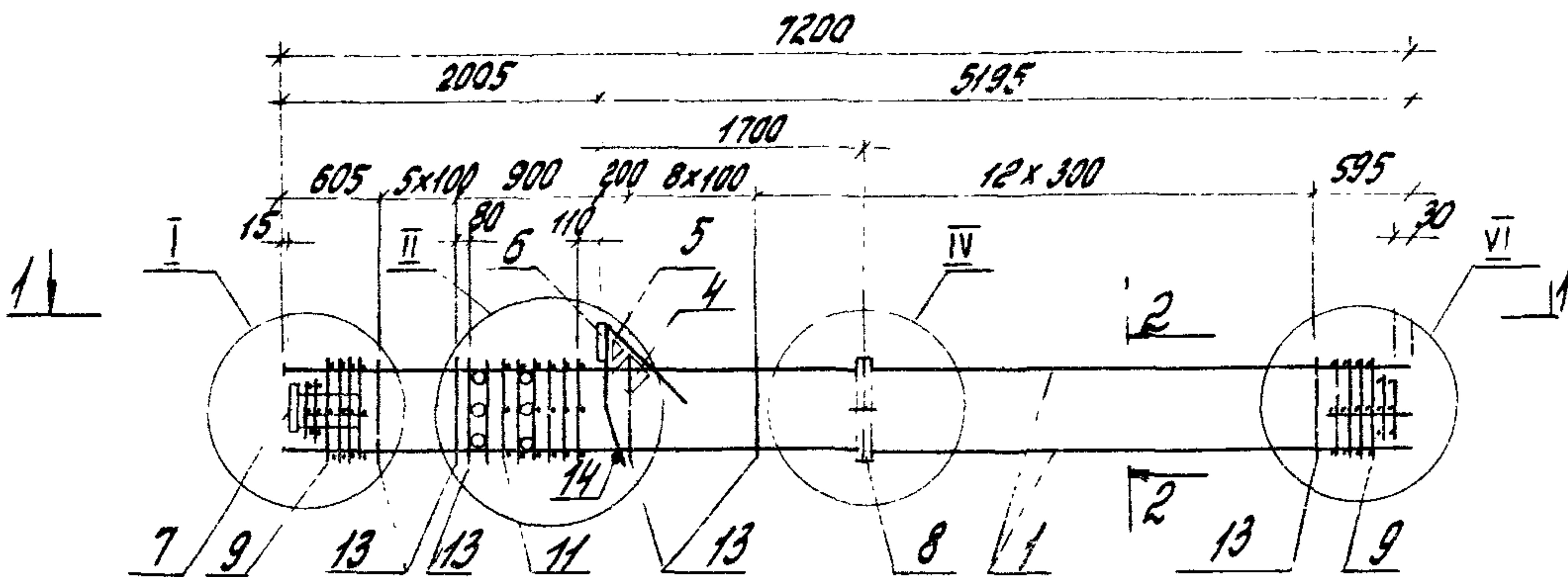
1 Арматура класса А-Т и А-III по ГОСТ 5781-82  
 2 Узлы I, III . см. 1.420.1-20с.1-4-41

Разраб.	Костюк	Связь	1.420.1-20с.1-4-22
Расчит.	Щорина	КШ	
Проб.	Щорина	МШ	
И.контр.	Трактенгер	В.С.	

Стадия	Лист	Листов
Р		1

Каркас КПЗБ-10, КПЗБ-11  
 ЦНИИПРОМЗДАНИИ





1. Арматура класса А-І и А-ІІІ по ГОСТ 5781-82.
2. Узлы I, II, IV, VI см. 1.420.1-20с.1-4-41.
3. поз. 14 - оцинковать.

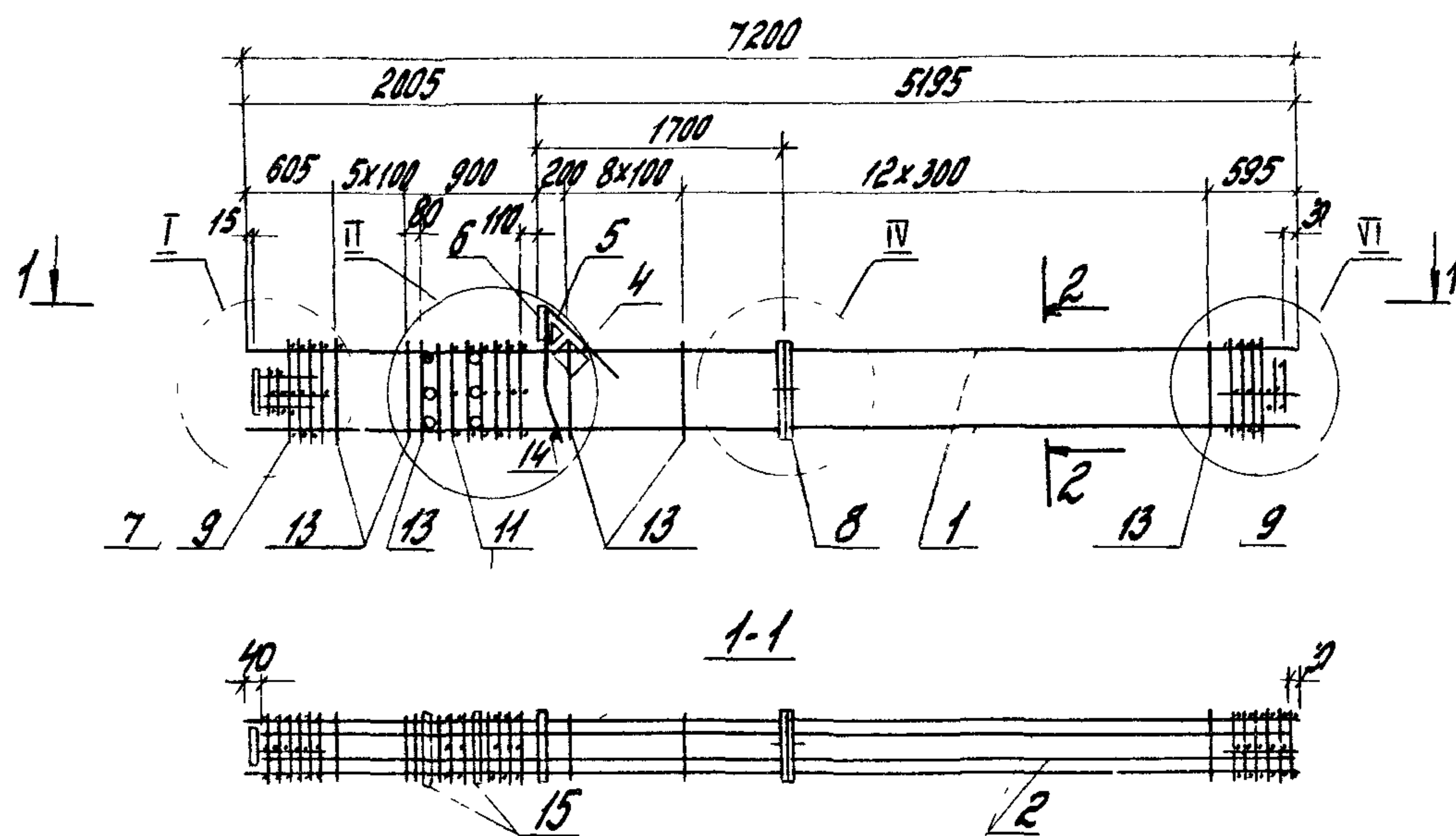
Марка каркаса	поз.	Наименование	кол.	Обозначение документа	Масса каркаса кг		
КПЗ7-1	1	Ф 25 А ІІІ, L=7200; 27,6 кг	4	без черт.	228,7		
	4	сетка С5	1	1.420.1-20с.1-5-5			
	5	С6	1	-6			
	6	Изделие закладное МН1	1	-7			
	7	МНБ	1	-10			
	8	МНББ	1	-19			
	9	сетка СП1	2	-2			
	11	СП7	1	-2			
	13	Ф8 А І, L=1780	28	-20			
	14	Ф 18 А І, L=380; 0,8 кг	1	без черт.			
	15	Трубка ГОСТ 8732-78* Дн 57, L=400; 1,85 кг	6	без черт.			
	КПЗ7-2	Поз. 4... 9, 11, 13... 15 по КПЗ7-1					257,5
	1	Ф 28 А ІІІ, L=7200; 34,8 кг	4	без черт.			
	КПЗ7-3	Поз. 4... 9, 11, 13... 15 по КПЗ7-1					299,9
	1	Ф 32 А ІІІ, L=7200; 45,4 кг	4	без черт.			
КПЗ7-4	Поз. 4... 8, 11, 14, 15 по КПЗ7-1				372,7		
	1	Ф 36 А ІІІ, L=7200; 57,5 кг	4	без черт.			
	9	сетка СП2	2	1.420.1-20с.1-5-2			
КПЗ7-5	Поз. 4... 8, 11, 14, 15 по КПЗ7-1				426,7		
	1	Ф 40 А ІІІ; 7200; 71,0 кг	4	без черт.			
	9	сетка СП2	2	1.420.1-20с.1-5-2			
	13	Ф 10 А І, L=1820	27	-20			

Разраб.	Костюк	Шорина	МШ
Расчит.	Шорина	МШ	
Проб.	Шорина	МШ	
И.КОНТ. Трахтенберг			

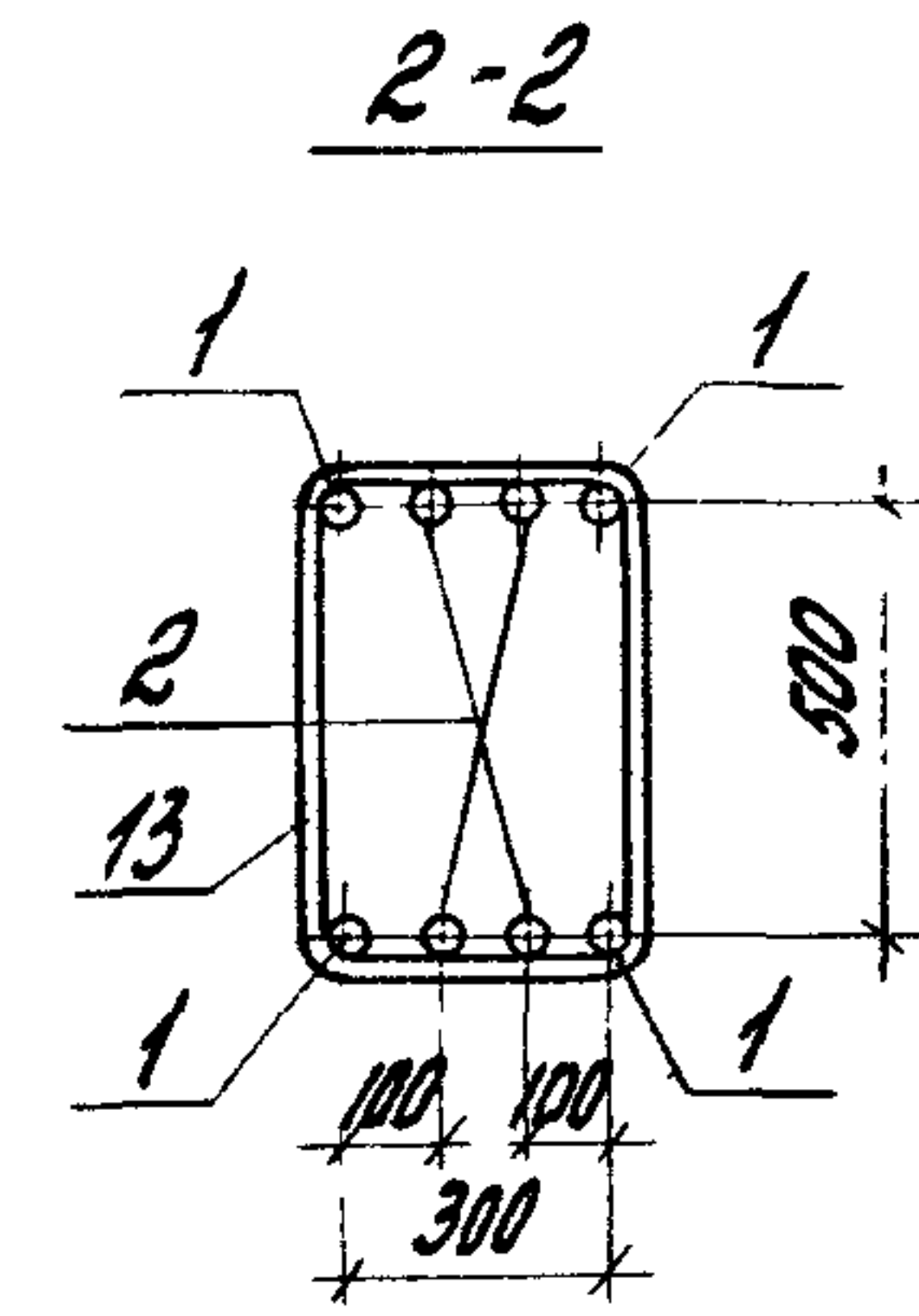
1.420.1-20с.1-4-23

Каркас КПЗ7-1... КПЗ7-5

Стадия	Лист	Листов
Р	1	1
ЦНИИПРОМЗДАНИИ		



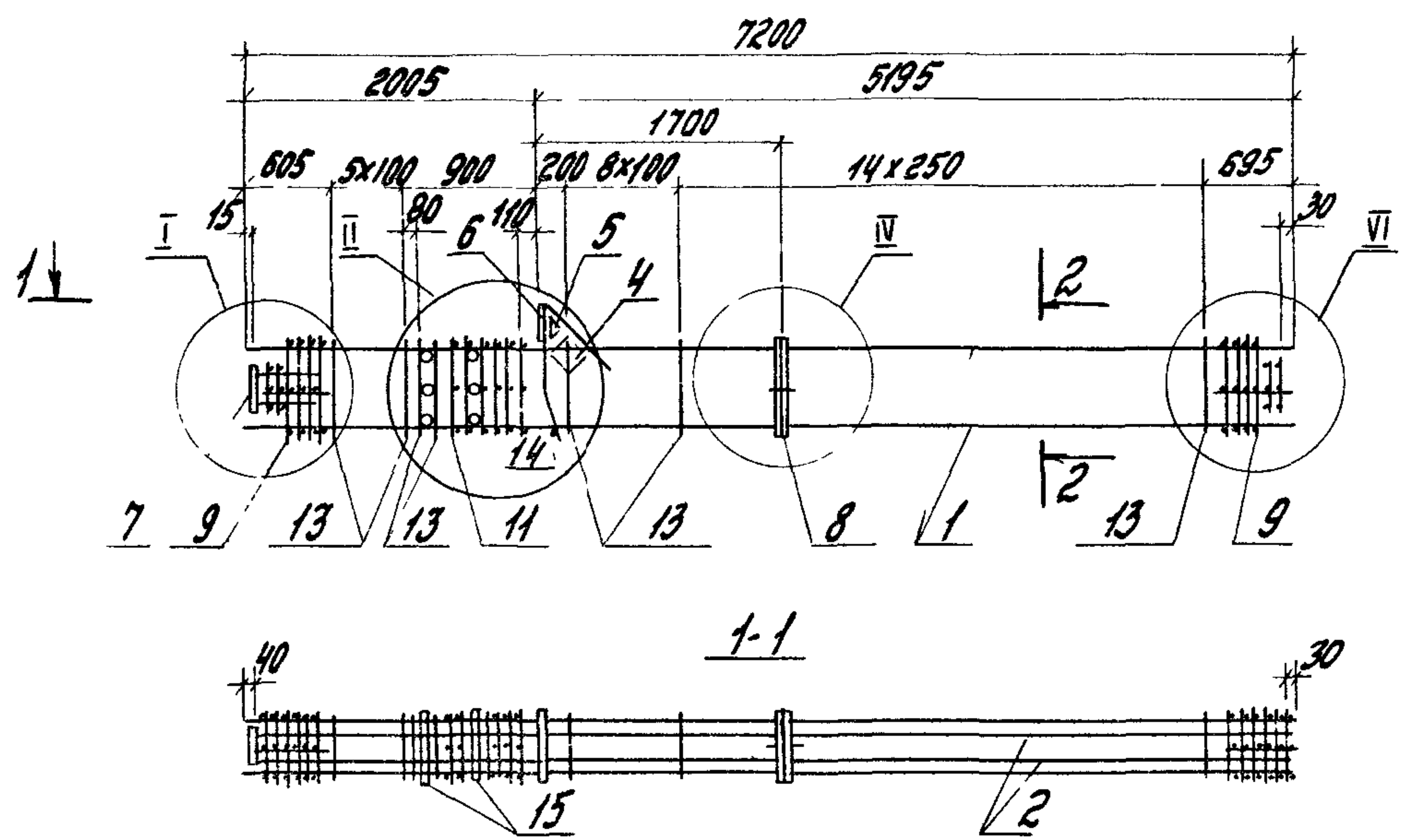
Марка каркаса	Поз.	Наименование	кол.	Обозначение документа	Масса каркаса, кг		
КПЗ7-6	1	Ф36АIII, L=7200; 57,5 кг	4	без черт.	482,3		
	2	Ф25АIII, L=7130; 27,4 кг	4	без черт.			
	4	Сетка С5	1	1.420.1-20с.1-5-5			
	5	С6	1	-6			
	6	Узделие закладное МН1	1	-7			
	7	МН5	1	-10			
	8	МН25	1	-19			
	9	Сетка СП2	2	-2			
	11	СП7	1	-2			
	13	Ф10АI, L=1820	28	-20			
	14	Ф18АI, L=380; 0,8 кг	1	без черт			
	15	Трубка ГОСТ 8732-78 * Дн 57, L=400; 1,85 кг	6	без черт.			
	КПЗ7-7	Поз 4.9.11.13.15 по КПЗ7-6					511,9
		1	Ф40АIII, L=7200; 71,0 кг	4		без черт.	
		2	Ф22АIII, L=7130; 21,3 кг	4		без черт.	



1 Арматура класса А-I и А-III по ГОСТ 5781-82.  
 2 Узлы I, II, IV, VI см 1.420.1-20с.1-4-41.  
 3 Поз.14 - оцинковать.

Разраб.	Костюк	Фвнш:	1.420.1-20с.1-4-24
Рассчит.	Шорина	МШш	
Пров.	Шорина	МШш	
Н. контр. Трехтенгерц			Стр. Лист Листов Р 1
			Каркас КПЗ7-6, КПЗ7-7
			ЦНИИПРОМЗДАНИИ

Шиф. № подл. Подпись и дата. ЭЗМ. инв. №

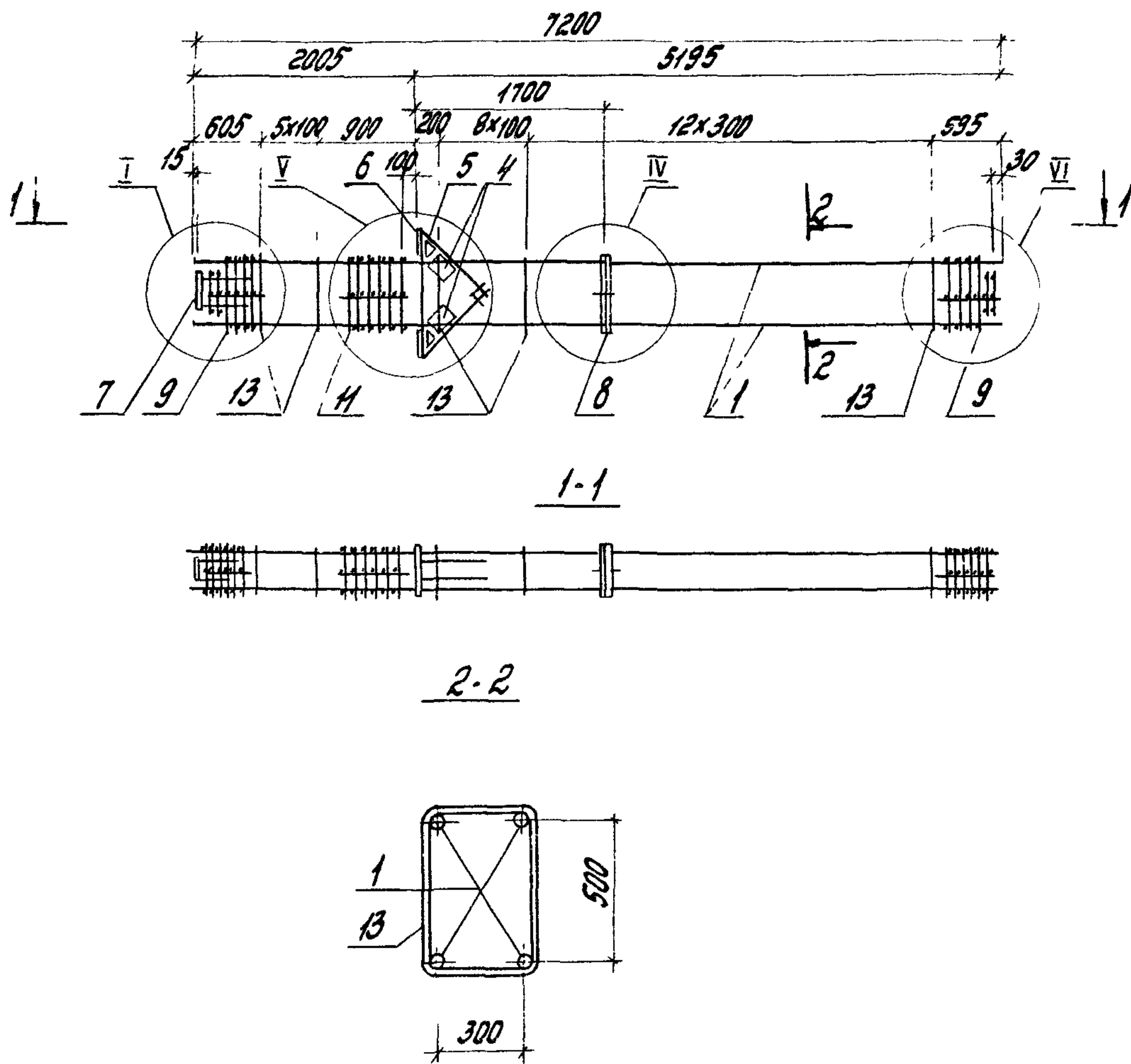


Марка каркаса	Поз.	Наименование	кол.	Обозначение документа	Масса каркаса, кг		
КПЗ7-8	1	Ф40 А II, L=7200; 71,0 кг	4	без черт.	566,5		
	2	Ф28 А II, L=7130; 34,4 кг	4	без черт.			
	4	Сетка С5	1	1 420 1-20с 1-5-5			
	5	С6	1	-6			
	6	Изделие закладное МН	1	-7			
	7	МН6	1	-10			
	8	МН26	1	-19			
	9	Сетка СП2	2	-2			
	11	СП7	1	-2			
	13	Ф10 А I, L=1820	30	-20			
	14	Ф18 А I, L=380; 0,8 кг	1	без черт.			
	15	Трубка ГОСТ 8732-78* Дн 57, L=400; 1,85 кг	6	без черт.			
	КПЗ7-9	Поз. 1, 4, 9, 11, 13, 15 по КПЗ7-8					608,9
		2	Ф32 А II, L=7130; 45,0 кг	4		без черт.	

- Арматура класса А I и А II по ГОСТ 5781-82.
- Узлы I, II, IV, V см. 1. 420.1-20с 1-4-41.
- Поз. 14 - оцинкованная

Разработ.	Костюк	Оформ.	1 420.1-20с 1-4-25		
Расчет	Шорина	И.			
Проб.	Шорина	МШ	Каркас КПЗ7-8, КПЗ7-9		
			Стадия	Лист	Листов
			Р	1	1
Н. контр.	Трактенгерц В.С.		ЦНИИПРОМЗДАНИИ		

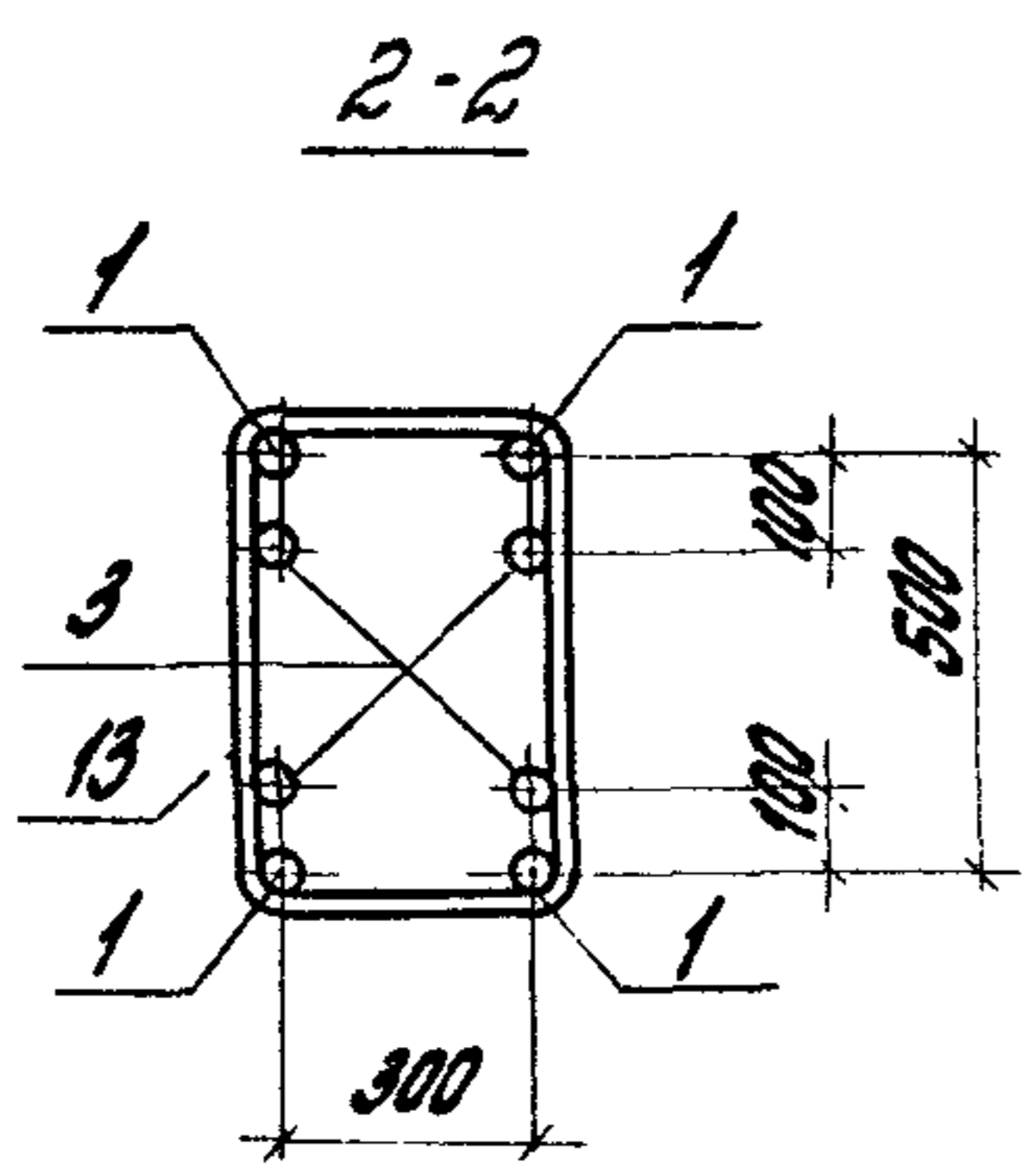
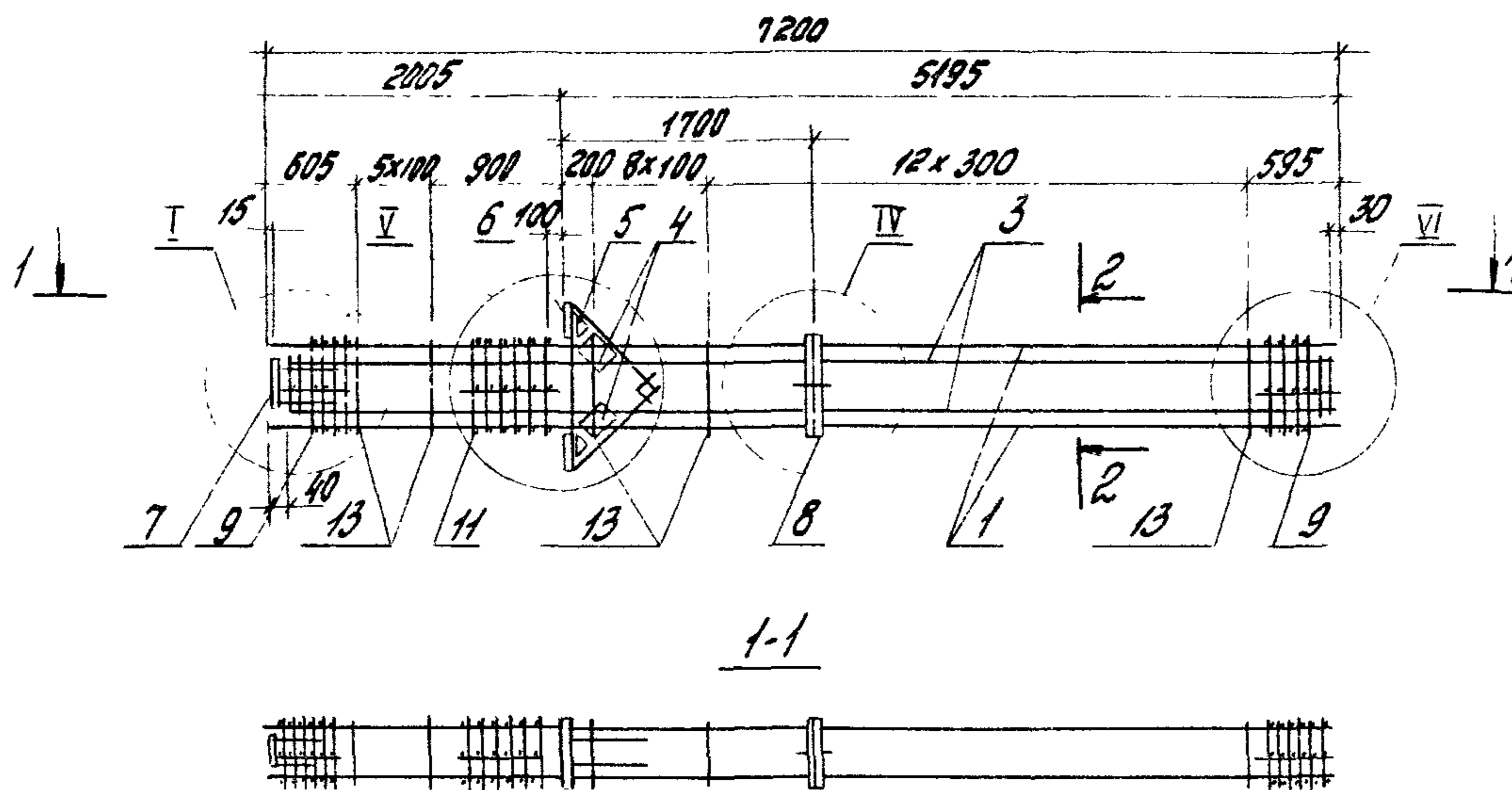
Исполнитель: Шорина В.С.  
 Проверка: МШ  
 Дата:



1 Арматура класса А-I и А-III по ГОСТ 5781-82.  
 2 Узлы I, II, VI см. 1.420.1-20с.1-4-41.

Марка каркаса	Поз.	Наименование	кол.	Обозначение документа	Масса каркаса, кг
КПЗВ-1	1	Ф22 А III, L=7200; 21,5 кг	4	без черт.	223,9
	4	Сетка С5	2	1.420.1-20с.1-5-5	
	5	С6	2	-6	
	6	Изделие закладное МНЗ	2	-8	
	7	МН6	1	-10	
	8	МН25	1	-19	
	9	Сетка СП1	2	-2	
	11	СП8	1	-2	
	13	Ф8 А I, L=1780	27	-20	
	КПЗВ-2	1	Поз. 4... 9, 11, 13 по КПЗВ-1 Ф 25 А III, L=7200; 27,5 кг	4	
КПЗВ-3	1	Поз. 4... 9, 11, 13 по КПЗВ-1 Ф 28 А III, L=7200; 34,8 кг	4	без черт.	277,1
КПЗВ-4	1	Поз. 4... 9, 11, 13 по КПЗВ-1 Ф 32 А III, L=7200; 45,4 кг	4	без черт.	319,5
КПЗВ-5	1	Поз. 4... 8, 11 по КПЗВ-1 Ф 36 А III, L=7200; 57,5 кг	4	без черт.	392,3
	9	Сетка СП2	2	1.420.1-20с.1-5-2	
	13	Ф10 А I, L=1820	27	-20	
КПЗВ-6	1	Поз. 4... 8, 11 по КПЗВ-1 Ф 40 А III, L=7200; 71,0 кг	4	без черт.	446,3
	9	Сетка СП2	2	1.420.1-20с.1-5-2	
	13	Ф10 А I, L=1820	27	-20	

Разреш	Костюк	Оформ.	1.420.1-20с.1-4-26
Рассчит	Шорина	МММ	
Проб	Шорина	МММ	
И контр. Трахтенберг			Стандарт лист
			Листов
Каркас КПЗВ-1... КПЗВ-6			ЦНИИПРОМЗДАНИИ

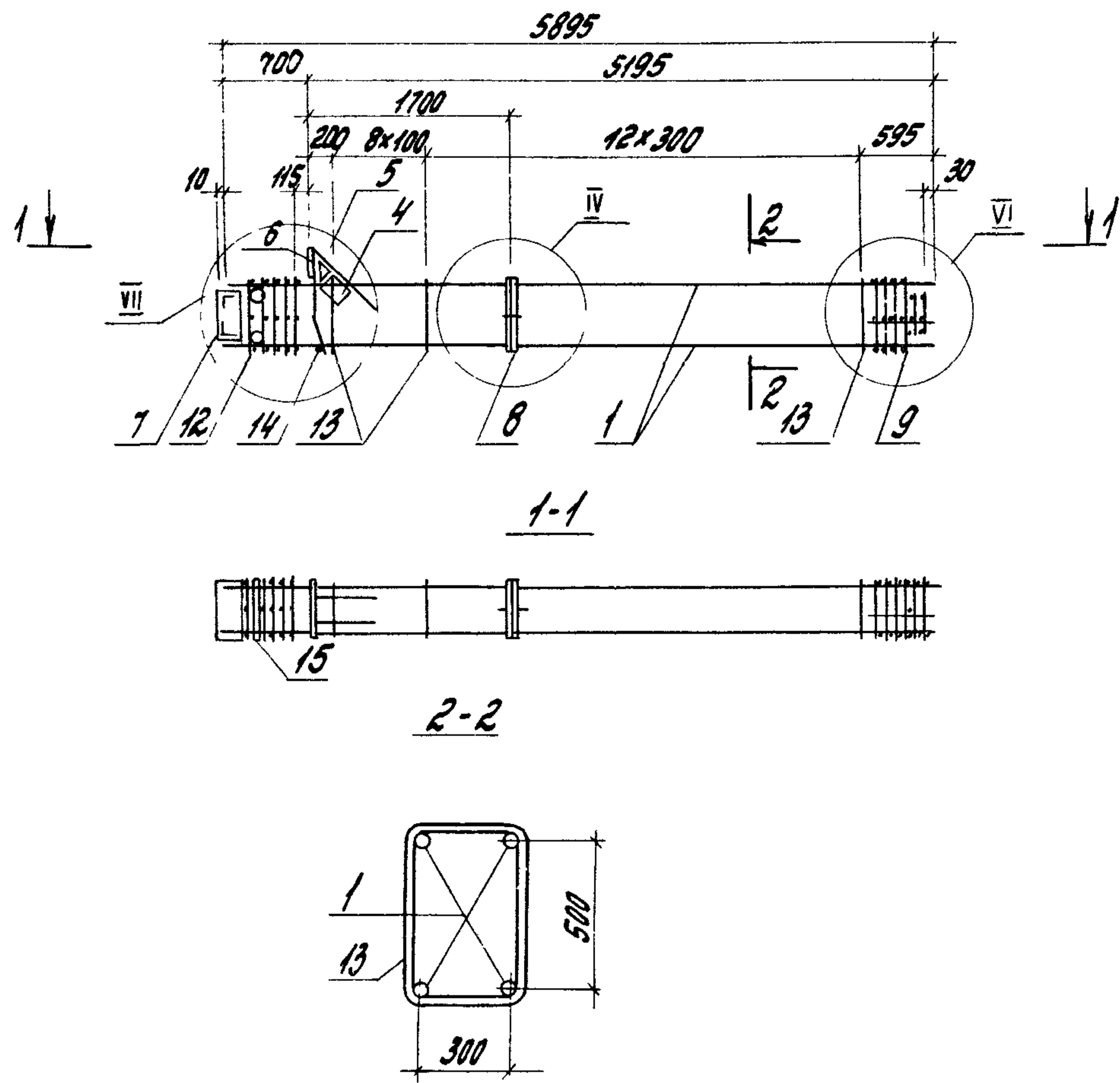


Марка каркаса	Поз.	Наименование	Кол.	Обозначение документа	Масса каркаса, кг		
КПЗВ-7	1	Ф36 А II, L=7200; 57,5 кг	4	без черт.	501,9		
	3	Ф25 А II, L=7130; 27,4 кг	4	без черт.			
	4	сетка С5	2	1.4 20.1-20с. 1-5-5			
	5	С6	2	-6			
	6	Узлы для закладной МНЗ	2	-8			
	7	МНБ	1	-10			
	8	МН26	1	-19			
	9	сетка СП2	2	-2			
	11	СП8	1	-2			
	13	Ф10 А I, L=1820	27	-20			
	Поз. 4... 9, 11, 13 по КПЗВ-7						
	КПЗВ-8	1	Ф40 А II, L=7200; 71,0 кг	4		без черт.	531,5
		3	Ф22 А II, L=7130; 21,3 кг	4		без черт.	

1. Арматура класса А-I и А-II по ГОСТ 5781-82.  
 2. Узлы I, II... VI см. 1.420.1-20с. 1-4-41

Разработ.	Костюк	СР/инж	1.420.1-20с. 1-4-27			
Расчит.	Щерина	МШ/инж				
Проб.	Щерина	МШ/инж				
Каркас КПЗВ-7, КПЗВ-8				Стандия	Лист	Листов
				Р		1
Н.КОНТРА ТРАКМЕНГЕРИ Б.С.				ЦНИИПРОМЗДАНИИ		

УНБ. Проект. Подпись и дата. Взам. инв. №



- 1 Арматура класса А-I и А-III по ГОСТ 5781-82
- 2 Узлы IV, VI, VII см 14201-20с.1-4-41
- 3 Поз. 14 - оцинковать

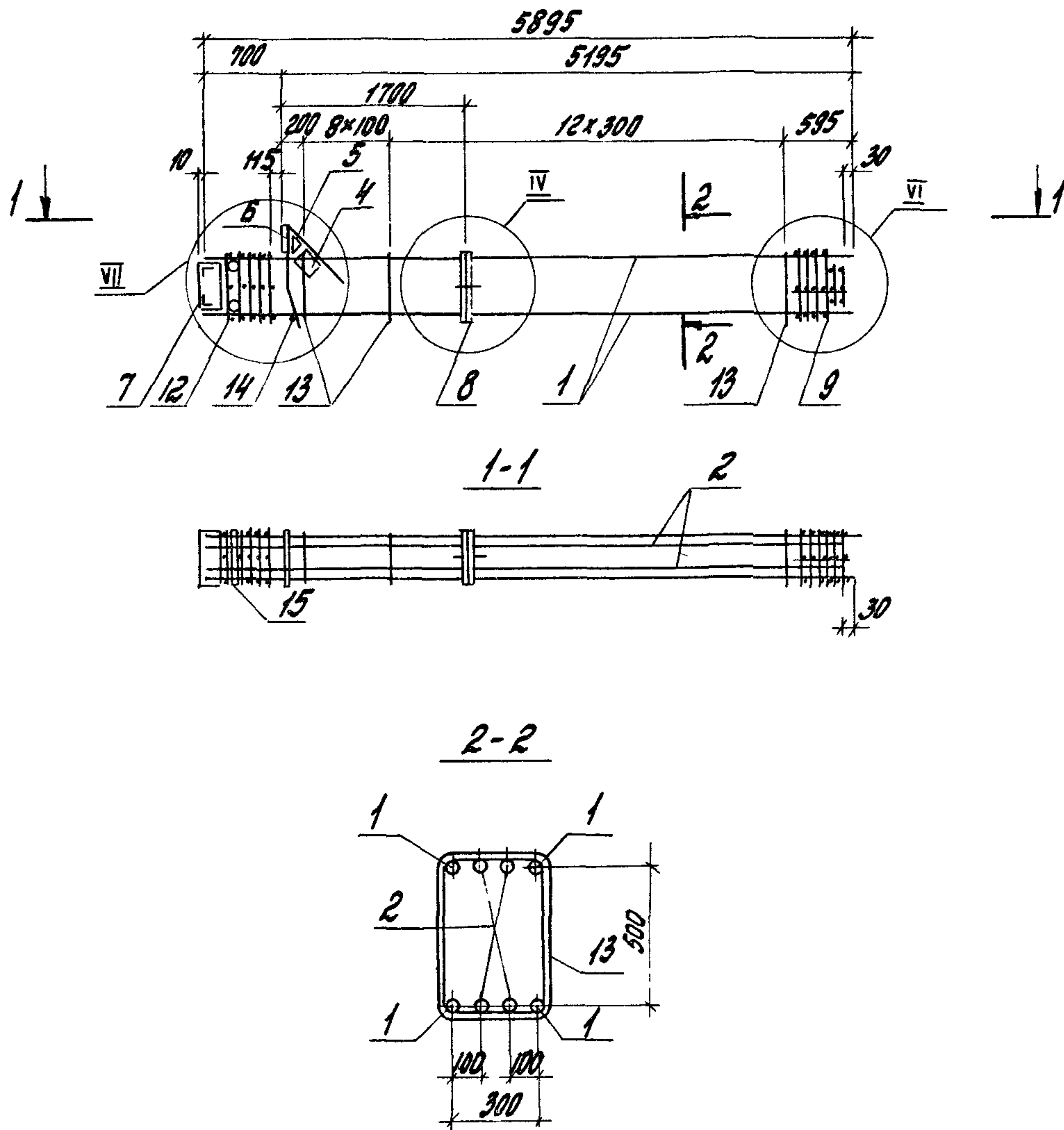
Марка каркаса	Поз.	Наименование	кол.	обозначение документа	Масса каркаса, кг		
КПЗ9-1	1	Ф25А III, L=5895; 22,6кг	4	без черт	196,7		
	4	сетка С5	1	14201-20с.1-5-5			
	5	С6	1	-6			
	6	Узелье закладное МН2	1	-7			
	7	МН5	1	-9			
	8	МН26	1	-19			
	9	сетка СП1	1	-2			
	12	СП9	1	-2			
	13	Ф8А I, L=1780;	21	-20			
	14	Ф18А I, L=380; 0,8кг	1	без черт.			
	15	Трубка ГОСТ 8732-79*					
		Дн 57, L=400; 1,85 кг	2	без черт			
	КПЗ9-2		Поз. 4, 9, 12, 15 по КПЗ 9-1				220,3
		1	Ф28А III, L=5895; 28,5кг	4		без черт	
	КПЗ9-3		Поз. 4, 9, 12, 15 по КПЗ9-1				255,1
	1	Ф32А III, L=5895; 37,2кг	4	без черт			
КПЗ9-4		Поз. 4, 8, 12, 14, 15 по КПЗ9-1			309,9		
	1	Ф36А III, L=5895; 47,1 кг	4	без черт			
	9	сетка СП2	1	1.4201-20с.1-5-2			
	13	Ф10А I, L=1820	21	-20			
КПЗ9-5		Поз. 4, 8, 12, 14, 15 по КПЗ9-1			354,3		
	1	Ф40А III, L=5895; 58,2 кг	4	без черт			
	9	сетка СП2	1	14201-20с.1-5-2			
	13	Ф10А I, L=1820	21	-20			

Разроб	Костюк	Стр/	1.4201-20с.1-4-28
Расчит	Шорина	МШ/	
Проб	Шорина	МШ/	
Н контр	Траптенгерс	154	

Каркас КПЗ9-1. КПЗ9-5	Стандарт	Лист	Листов
	Р		1
ЦНИИПРОМЗДАНИИ			

Шварцкопф Л. Подпись и дата. Заминька

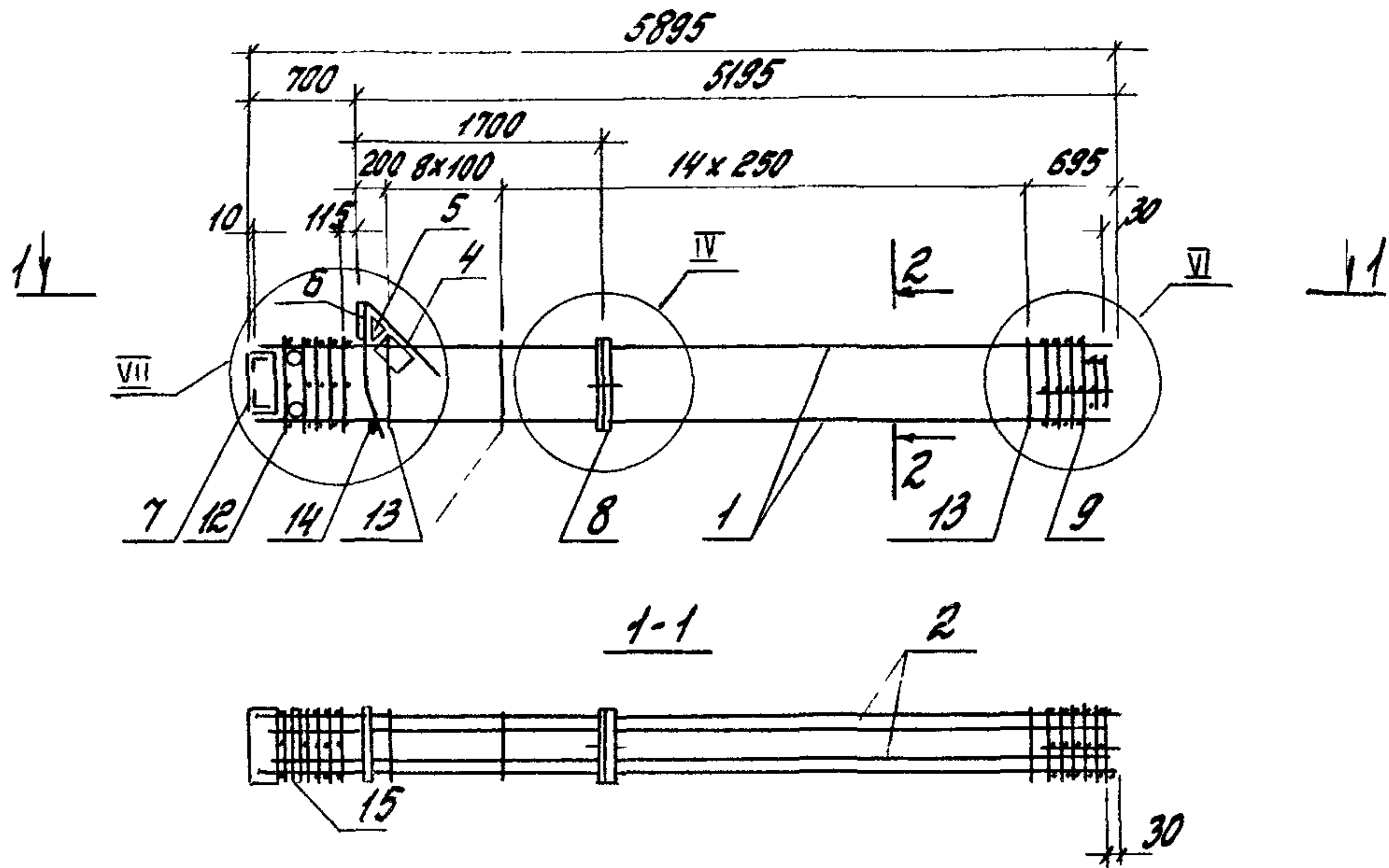


Марка каркаса	Поз.	Наименование	кол.	Обозначение документа	Масса каркаса, кг	
КЛЗ9-6	1	Ф 40 А II, L=5895; 58,2 кг	4	без черт.	424,3	
	2	Ф 22 А III, L=5865; 17,5 кг	4	без черт.		
	4	сетка С5	1	1.420.1-20с 1-5-5		
	5	С6	1	-6		
	6	Узел для закладной МН2	1	-7		
	7	МН5	1	-9		
	8	МН26	1	-19		
	9	сетка СП2	1	-2		
	12	СП9	1	-2		
	13	Ф 10 А I, L=1820	21	-20		
	14	Ф 18 А I, L=380; 0,8 кг	1	без черт.		
	15	Трубка ГОСТ 8732-78* Дн 57, L=400; 1,85 кг	2	без черт.		

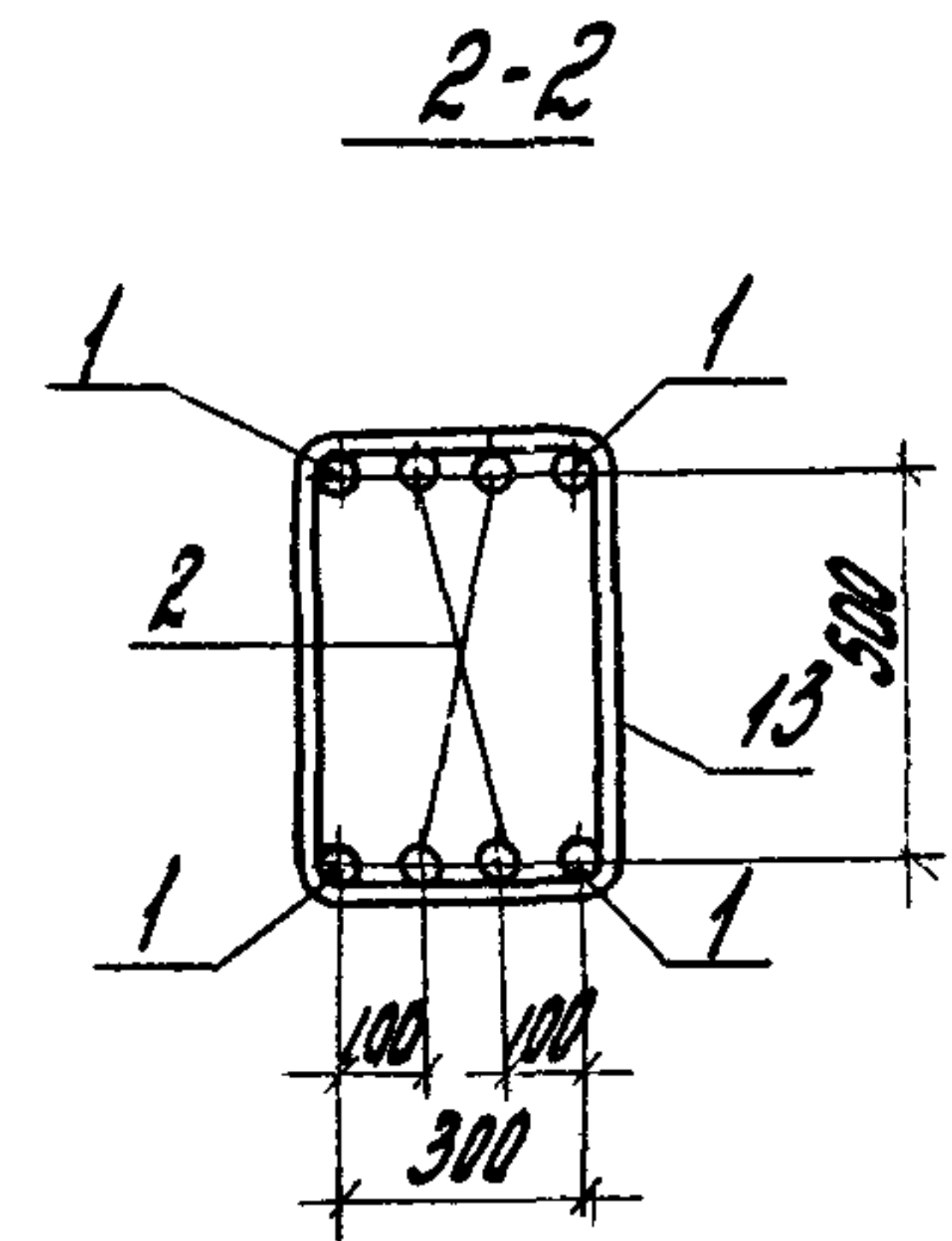
1 Арматура класса А-I и А-III по ГОСТ 5781-82  
 2 Узлы IV, VI, VII см. 1.420.1-20с 1-4-41  
 3 Поз. 14 - оцинковать.

Разраб.	Костюк	Смирн	1.420.1-20с 1-4-29	Стария	Лист	Листов
Рассчит.	Шорина	МШ				
Пров.	Шорина	МШ				
Каркас КЛЗ9-6						
И контр	Трахтенгерс	БЧ				

ЦНИИПРОМЗДАНИИ



Марка каркаса	Поз.	Наименование	кол.	Обозначение документа	Масса каркаса, кг	
КПЗ9-7	1	Ф40 А III, L=5895; 58,2 кг	4	без черт	468,6	
	2	Ф28 А III, L=5865; 28,3 кг	4	без черт.		
	4	Сетка С5	1	1 420.1-20с.1-5-5		
	5	С6	1	-6		
	6	Узлы закладные МН2	1	-7		
	7	МН5	1	-9		
	8	МН6	1	-19		
	9	Сетка СП2	1	-2		
	12	СП9	1	-20		
	13	Ф10 А I, L=1820	22			
	14	Ф18 А I, L=380; 0,8 кг	1	без черт		
	15	Трубка ГОСТ 8732-78 * Дн 57, L=400; 1,85 кг	2	без черт		

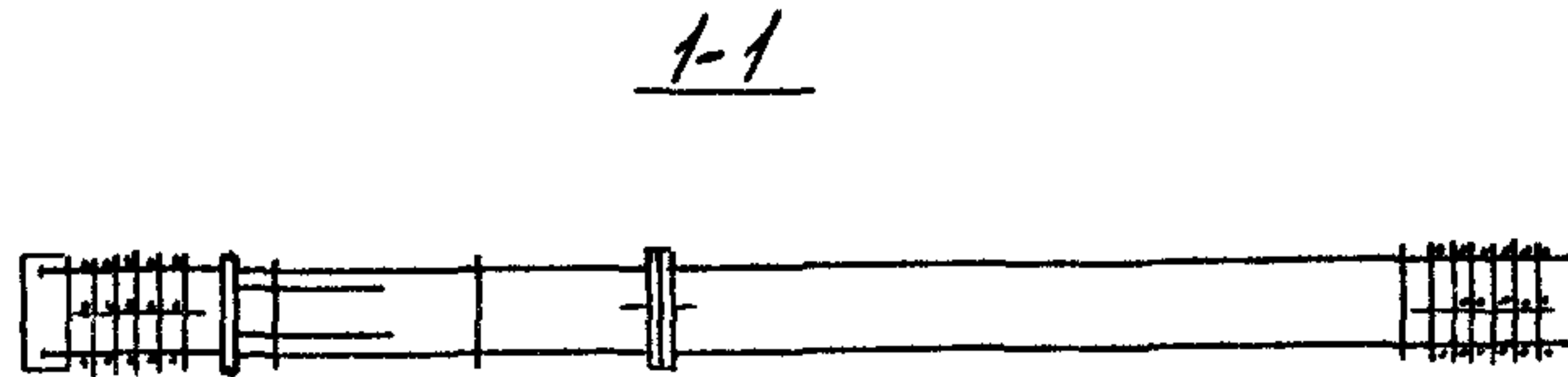
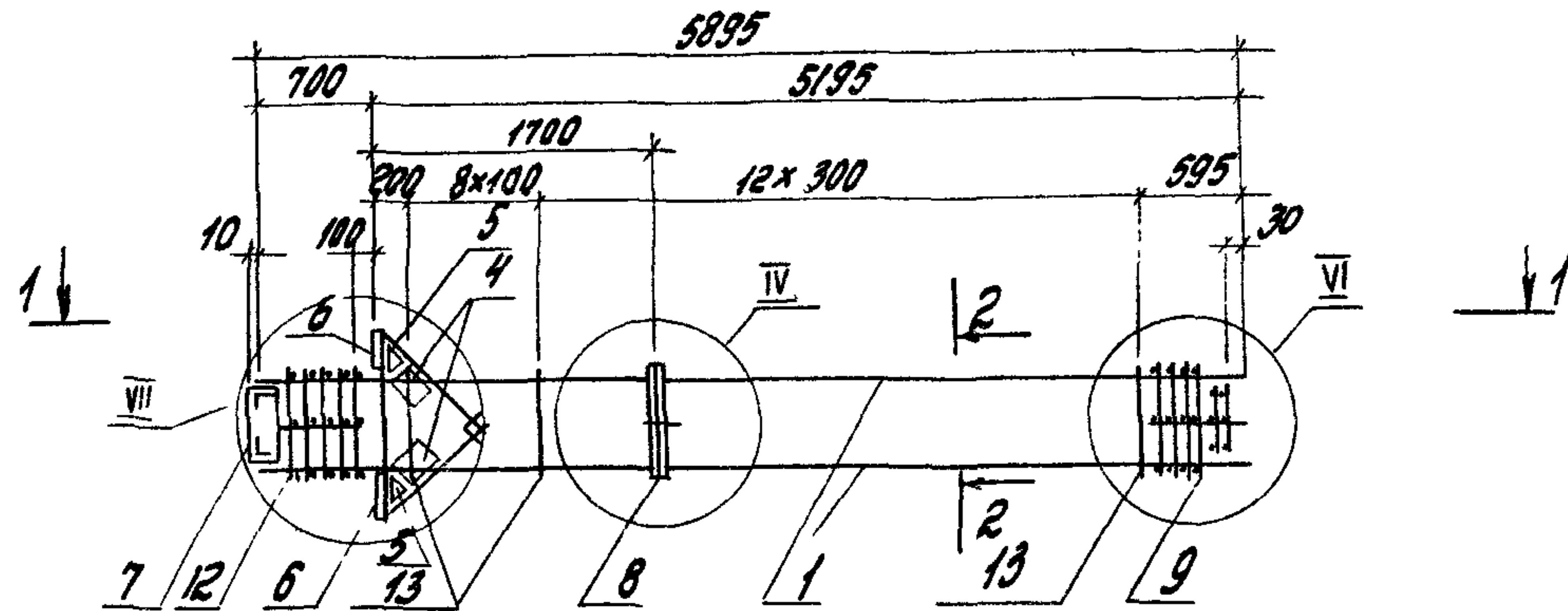


1. Арматура класса А I и А III по ГОСТ 5781-82.
2. Узлы IV, V, VI см 1.420.1-20с.1-4-41
3. Поз. 14- оцинковань

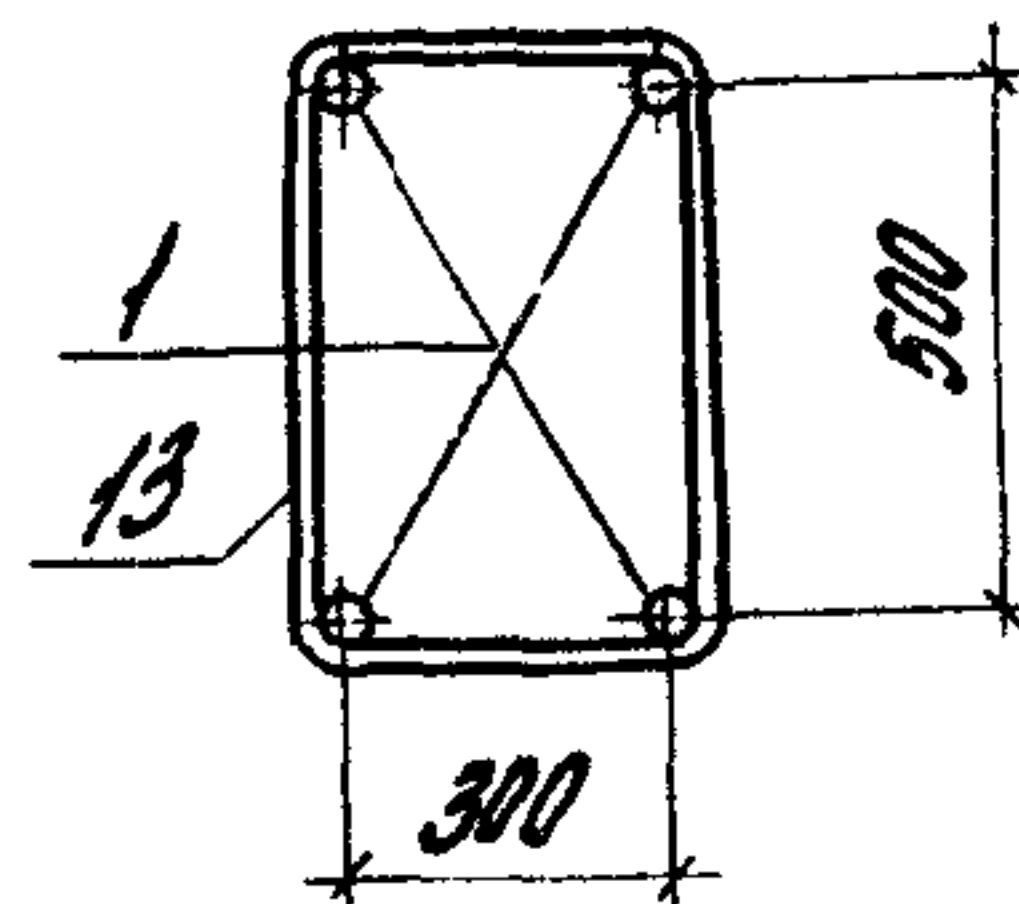
Разраб.	Костюк	Спроект	1. 4120 1-20с. 1-4-30
Расчит.	Шорина	ИИИ	
Проб.	Шорина	ИИИ	
Каркас КПЗ9-7.			Стандарт Лист Листов
			Р 1
И.КОНТРАХТЕНГЕРУ 13/4			ЦНЦПРОМЗДАНИИ

Шифр проекта: 1001/1001  
 Подпись и дата: \_\_\_\_\_  
 Шифр инв. А: \_\_\_\_\_





1-1



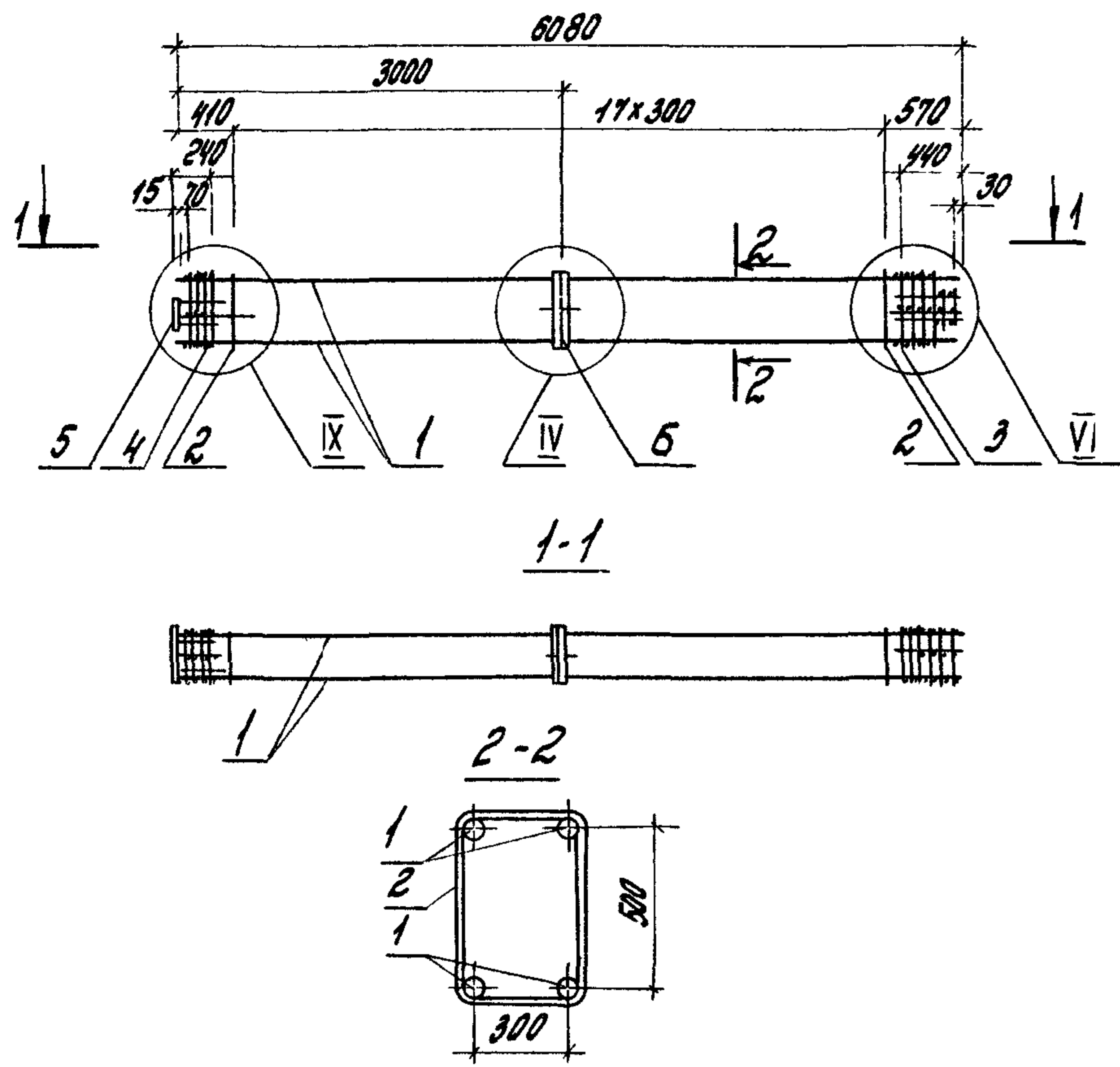
2-2

1 Арматура класса А-I и А-II по ГОСТ 5781-82.  
2 Узлы IV, VI, VIII см. 1.420.1-20с.1-4-41

Марка каркаса	Поз	Наименование	кол.	Обозначение документа	Масса каркаса, кг
КПЧО-1	1	Ф22 А-II, L=5895; 17,5 кг	4	без черт	197,8
	4	сетка С5	2	1.420.1-20с.1-5-5	
	5	С6	2	-6	
	6	Узелок закладной МНУ	2	-8	
	7	МН5	1	-9	
	8	МН26	1	-19	
	9	сетка СП1	1	-2	
	12	СП10	1	-2	
	13	Ф8 А-I, L=1780	21	-20	
	КПЧО-2	Поз. 4... 9, 12, 13 по КПЧО-1			
1		Ф25 А-II, L=5895; 22,5 кг	4	без черт.	
КПЧО-3	Поз. 4... 9, 12, 13 по КПЧО-1				241,4
	1	Ф28 А-II, L=5895; 28,5 кг	4	без черт.	
КПЧО-4	Поз. 4... 9, 12, 13 по КПЧО-1				276,2
	1	Ф32 А-II, L=5895; 37,2 кг	4	без черт.	
КПЧО-5	Поз. 4... 8, 12 по КПЧО-1				331,0
	1	Ф36 А-II; L=5895; 47,1 кг	4	без черт	
	9	сетка СП2	1	1.420.1-20с.1-5-2	
	13	Ф10 А-I, L=1820	21	-20	

Разраб.	Костюк	Стрел	1.420.1-20с.1-4-31
Рассчит.	Шорина	Мелен	
Проб.	Шорина	Мелен	
Каркас КПЧО-1... КПЧО-5			Стандия лист 1
Н. контр. Трахтенберг			ЦНИИПРОМЭДАНИИ

Инв. № подл. Подпись и дата. Выполнил.



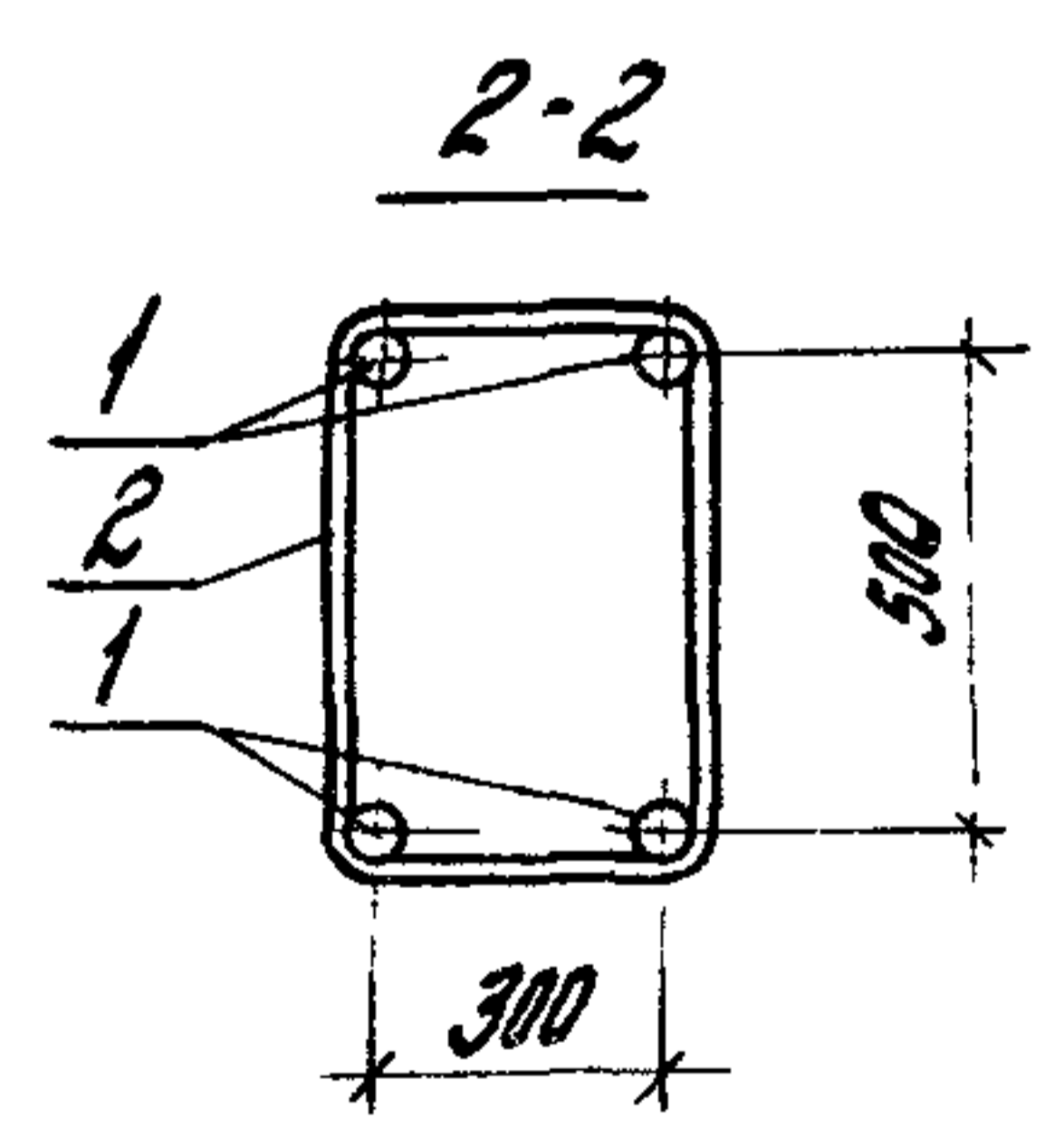
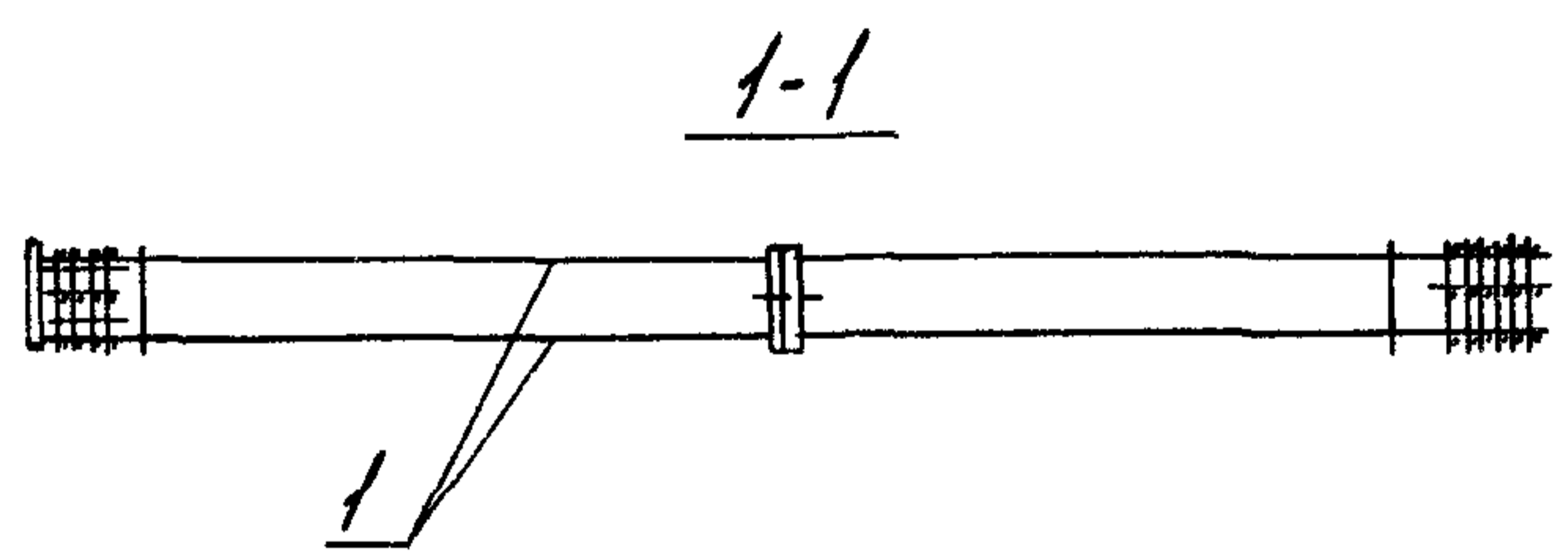
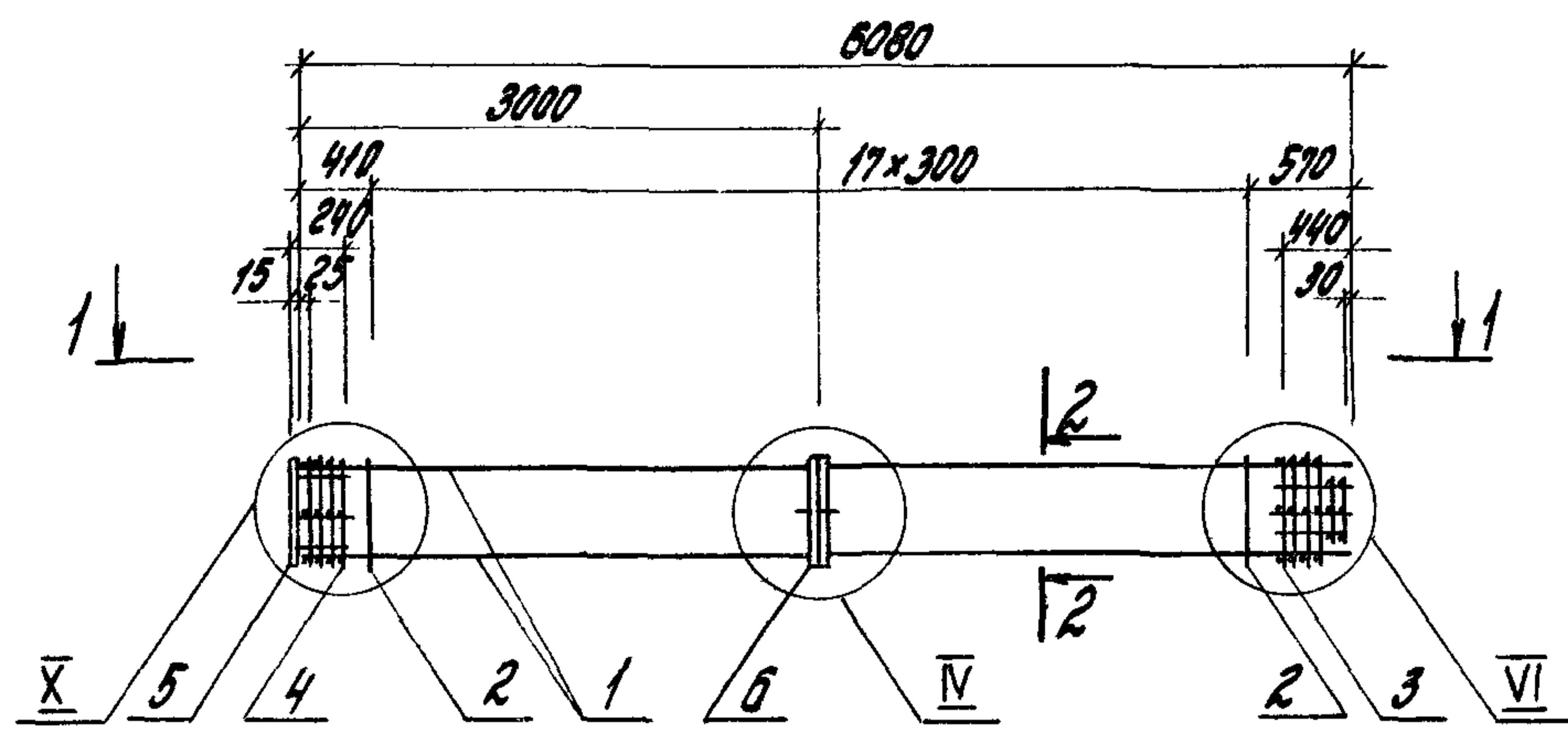
Марка каркаса	поз.	Наименование	кол.	Обозначение документа	Масса каркаса, кг
КПЧ2-3-1	1	поз. 2, 3, 4, 5, 6 по КПЧ2-1-1 Ф 28 А III; L = 6080; 29,4 кг	4	без черт.	170,8
	3	сетка СП2	1	1.420.1-200.1-5-2	218,4
КПЧ2-4-1	1	поз. 2, 5, 6 по КПЧ2-1-1 Ф 32 А III; L = 6080; 38,4 кг	4	без черт.	266,4
	4	сетка СП6	1	-2	
КПЧ2-5-1	1	поз. 5, 6 по КПЧ2-1-1 Ф 36 А III; L = 6080; 48,6 кг	4	без черт.	312,0
	2	Ф 10 А I; L = 1820	18	1.420.1-200.1-5-23	
	3	сетка СП2	1	-2	
	4	сетка СП6	1	-2	
КПЧ2-6-1	1	поз. 5, 6 по КПЧ2-1-1 Ф 40 А III; L = 6080; 60,0 кг	4	без черт.	312,0
	2	Ф 10 А I; L = 1820	18	1.420.1-200.1-5-23	
	3	сетка СП2	1	-2	
	4	сетка СП6	1	-2	

Марка каркаса	поз.	Наименование	кол.	Обозначение документа	Масса каркаса, кг
КПЧ2-1-1	1	Ф 20 А III; L = 6080; 15,0 кг	4	без черт.	113,2
	2	Ф 8 А I; L = 1780	18	1.420.1-200.1-5-23	
	3	сетка СП1	1	-2	
	4	сетка СП5	1	-2	
	5	Узлы закладные МН25	1	-18	
	6	Узлы закладные МН26	1	-19	
КПЧ2-2-1	1	поз. 2, 3, 4, 5, 6 по КПЧ2-1-1 Ф 25 А III; L = 6080; 23,4 кг	4	без черт.	146,8

1. Арматура класса А-I и А-III по ГОСТ 5781-82  
2. Узлы см. лист 1.420.1-200.1-4-41

Разраб. Петрова	Инж.		1.420.1-200.1-4-32
Расчет Рынцова	Инж.		
Провер. Карпюшина	Инж.		
Корпус			Лист 1
КПЧ2-1-1 ... КПЧ2-6-1			Лист 1
Н.Конта Федосеев			ГСПИ-10

Инв. № подл. Подпись и дата. Власт. инв.

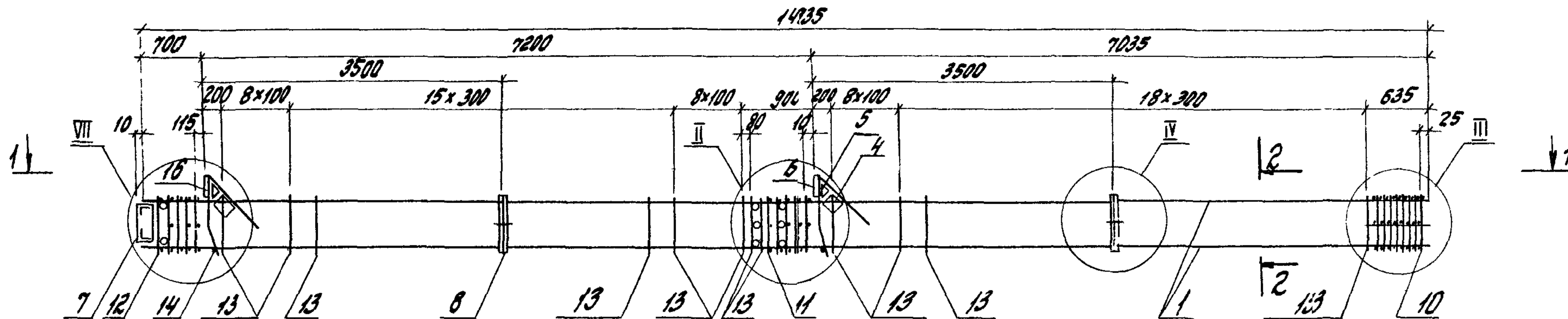


Марка каркаса	Поз.	Наименование	кол	Обозначение документа	Масса каркаса, кг
КПЧ2-1-2	1	Ф 20А III, L=6080; 15,0кг	4	без черт.	120,3
	2	Ф 8А I, L=1780	18	1.4120.1-20с.1-5-23	
	3	сетка СП1	1	-2	
	4	сетка СП5	1	-2	
	5	Узелок закладной МН24	1	-20	
	6	Узелок закладной МН26	1	-19	
КПЧ2-2-2	Поз. 2,3,4,5,6 по КПЧ2-1-2				153,9
	1	Ф 25А III, L=6080; 23,4кг	4	без черт.	
КПЧ2-3-2	Поз. 2,3,4,5,6 по КПЧ2-1-2				
	1	Ф 28А III, L=6080; 29,4кг	4	без черт.	
КПЧ2-4-2	Поз. 2,5,6 по КПЧ2-1-2				225,5
	1	Ф 32А III, L=6080; 38,4кг	4	без черт.	
	3	сетка СП2	1	1.4120.1-20с.1-5-2	
	4	сетка СП6	1	-2	

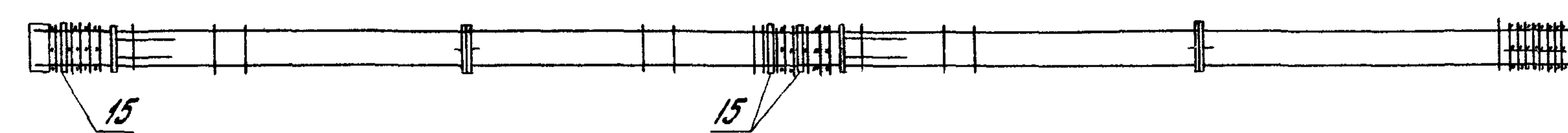
1 Арматура класса А-I и А-III по ГОСТ 5781-82.  
 2 Узлы см лист 1.420.1-20с.1-4-41

Разраб. Петрова Тед	1.420.1-20с.1-4-33	Каркас КПЧ2-1-2... КПЧ2-4-2	Страница	Лист	Листов
Расчит. Рогощова Ред			Р		1
Провер. Карнюшина Куз			ПСМ-10		
Н.контр. Федосеев Асент					

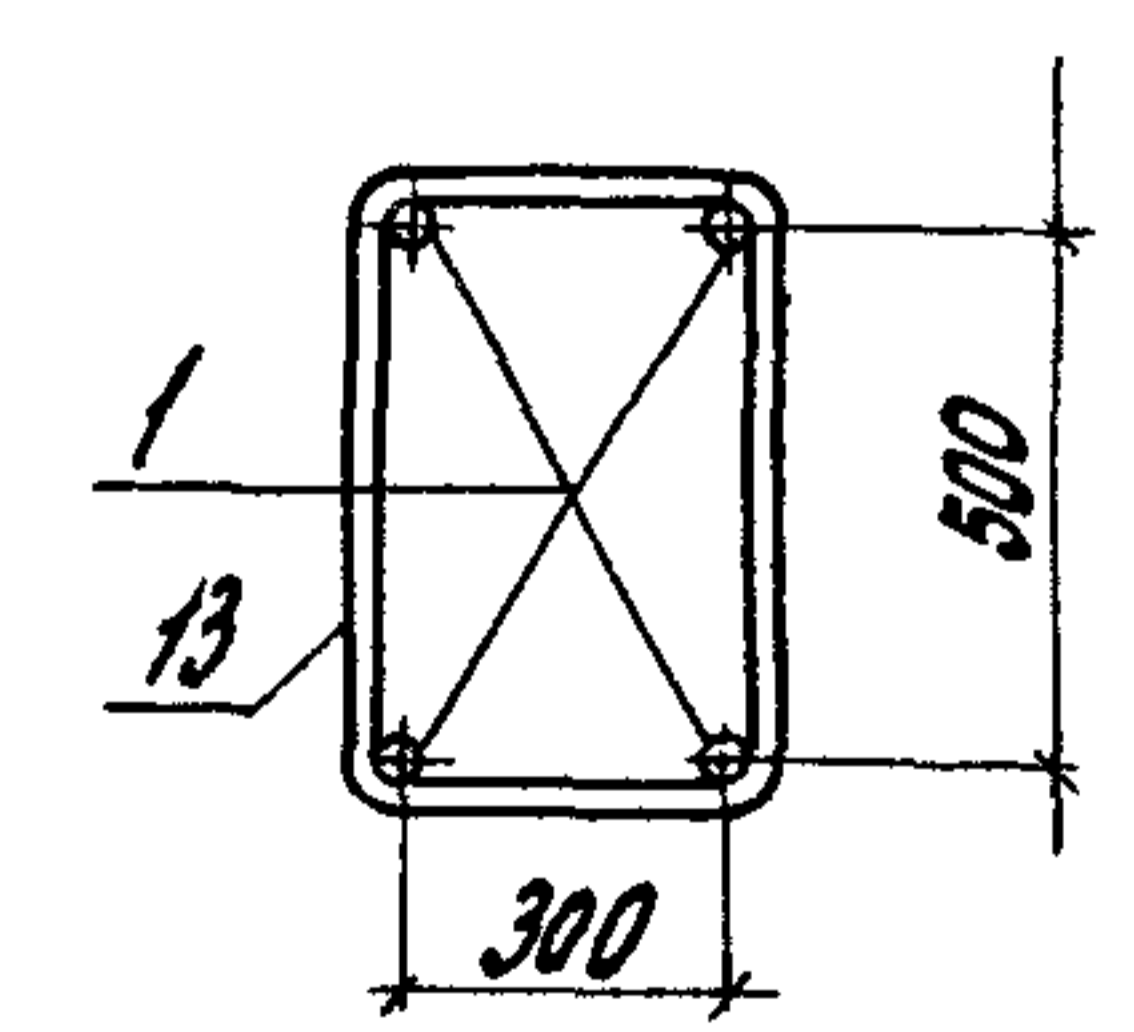
УМБ №100/П. 11007150 в 01/11/82 23074. УМБ.М



1-1



2-2



- 1 Спецификацию см. лист 2.
- 2 Узлы II .. IV, VII см 1.420.1-20с 1-4-41
- 3 Поз.14 - оцинковать

ЦНБ № 100/11 Подпись и дата Ввод инв. №

Разработ	Костюк	Оформл
Расчет	Шорина	Милли
Проб	Шорина	В. Шин
И контр. Трахтенгерц		

1.420 1-20с 1-4-34

Каркас КП49-1. КП49-4

Страница	Лист	Листов
Р	1	2
ЦНИИПРОМЗДАНИИ		

Марка каркаса	поз.	Наименование	кол.	Обозначение документа	Масса каркаса, кг
КП49-1	1	Ф28АIII; P=14935; 72,1 кг	4	без черт	493,8
	4	сетка С5	2	1.420 1-200 1-5-5	
	5	С6	2	-6	
	6	Изделие закладное МН1	1	-7	
	7	МН5	1	-9	
	8	МН26	2	-19	
	10	сетка СП3	1	-2	
	11	СП7	1	-2	
	12	СП9	1	-2	
	13	Ф8АI; P=1780;	59	-20	
	14	Ф18АI; P=380; 0,8 кг	2	без черт.	
	15	Трубка ГОСТ8732 - 78*			
		Дн 57; P=400; 1,85 кг	8	без черт.	
	16	Изделие закладное МН2	1	1.420 1-200 1-5-7	

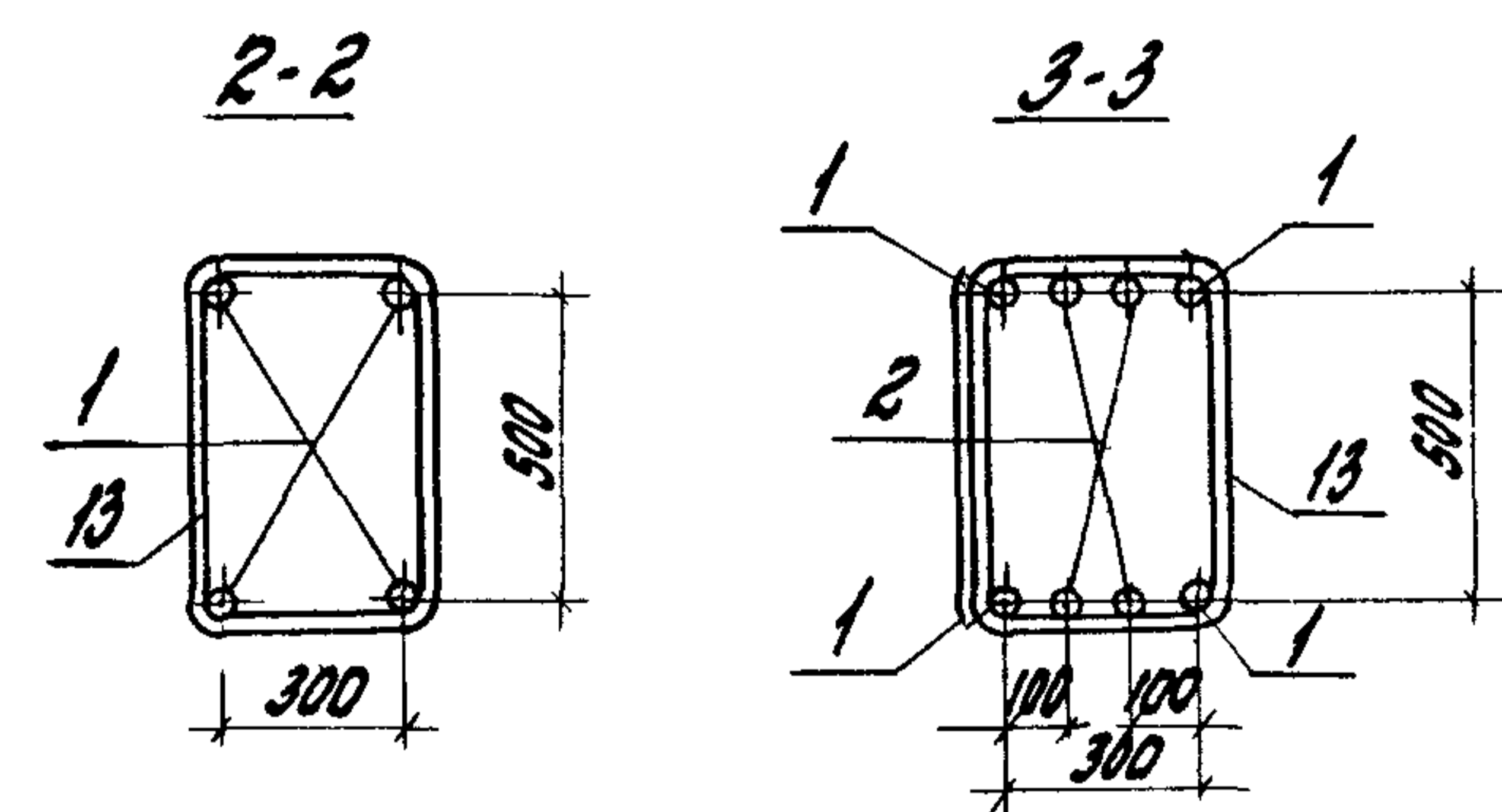
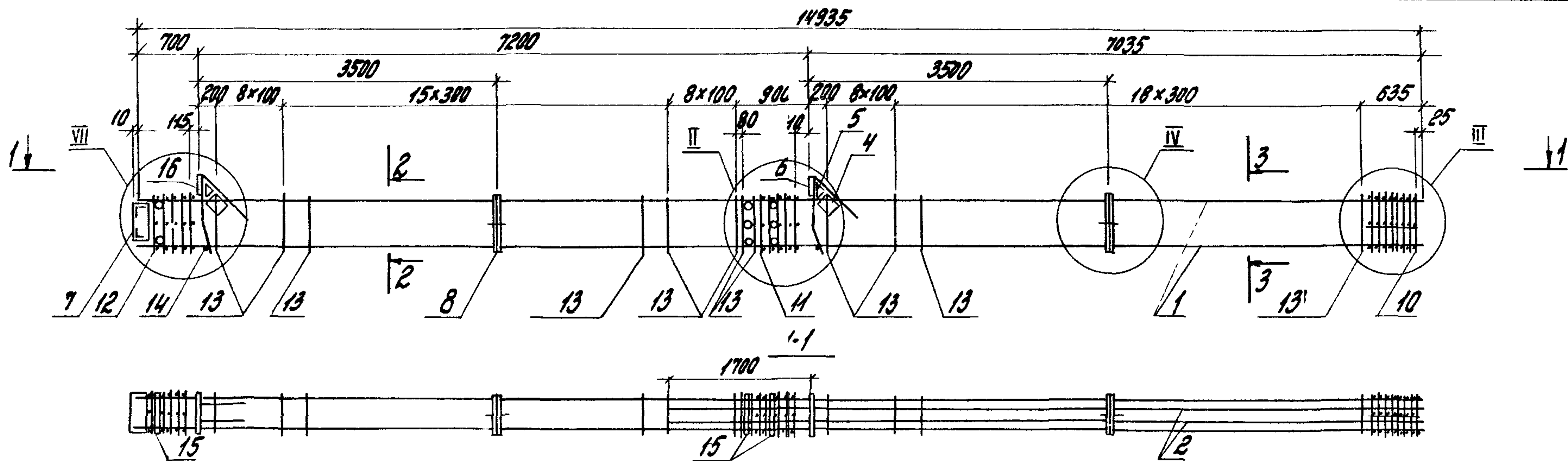
Марка каркаса	поз.	Наименование	кол.	Обозначение документа	Масса каркаса, кг
КП49-2		Поз. 4 8, 10.. 16 по КП49-1			582, 2
	1	Ф32АIII; P=14935; 94,2 кг	4	без черт.	
КП49-3		Поз. 4. 8, 11, 12, 14.. 16 по КП49-1			715,8
	1	Ф36АIII; P=14935; 119,3 кг	4	без черт.	
	10	сетка СП4	1	1.420 1-200 1-5-2	
	13	Ф10АI; P=1820	59	-20	
КП49-4		Поз. 4. 8, 11, 12, 14.. 16 по КП49-1			827,8
	1	Ф40АIII; P=14935; 147,3 кг	4	без черт.	
	10	сетка СП4	1	1.420 1-200 1-5-2	
	13	Ф10АI; P=1820	59	-20	

Арматура класса А-I и А-III по ГОСТ 5781-82.

1.420.1 - 200 1-4-34

лист  
2

Упр. проекта Подпись и дата. ВЗОН ШВ №



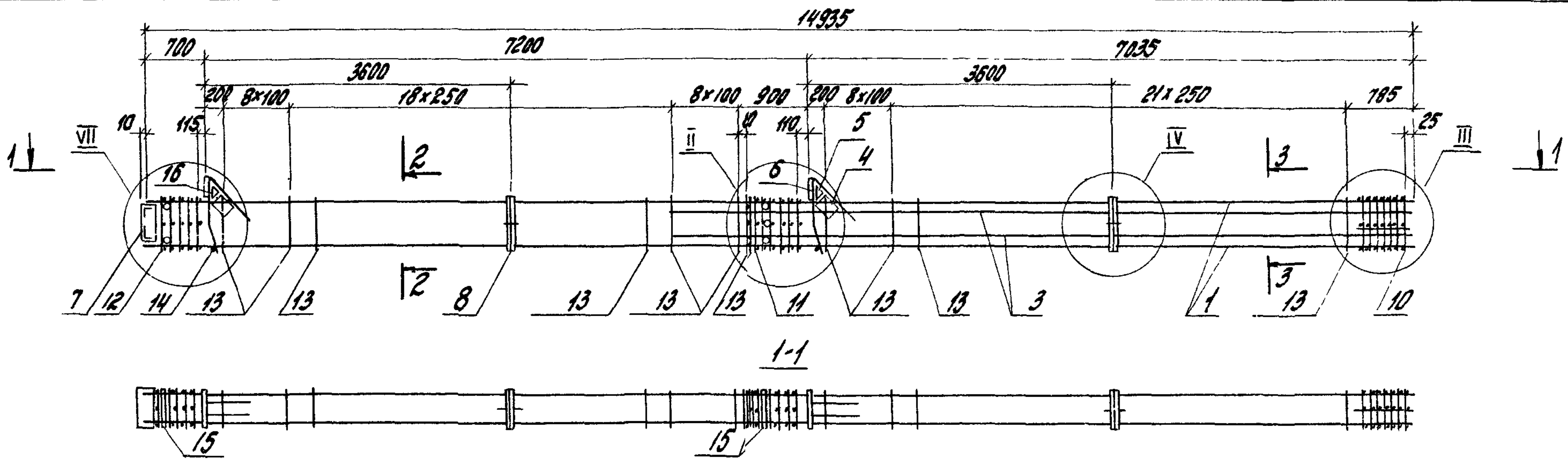
1. Арматура класса А-І и А-ІІІ по ГОСТ 5781-82.
2. Узлы І... ІІ, ІІІ см. 1.420.1-20с.1-41-41.
3. Поз. 14 - оцинковать.

Марка каркаса	Поз.	Наименование	Кол.	Обозначение документа	Масса каркаса, кг
КП49-5	1	Ф40А ІІ, L=14935; 147,3 кг	4	без черт.	932,2
	2	Ф22А ІІ, L=8735; 26,1 кг	4	без черт.	
	4	Сетка С5	2	1.420.1-20с.1-5-5	
	5	С6	2	-6	
	6	Цаделле закладное МН1	1	-7	
	7	МН5	1	-9	
	8	МН26	2	-19	
	10	Сетка СП4	1	-2	
	11	СП7	1	-2	
	12	СП9	1	-2	
	13	Ф10А І, L=1820	60	-20	
	14	Ф18А І; L=380; 0,8 кг	2	без черт.	
	15	Трубка ГОСТ 8732-78*			
		Дн 57, L=400; 1,85 кг	8	без черт.	
	16	Цаделле закладное МН2	1	1.420.1-20с.1-5-7	

Разраб. Костюк	Обм. Шили	1.420.1-20с.1-4-35	Лист 1
Расчит. Шарина	МШ		
Проб. Шарина	ШШ		
Каркас КП49-5		Листов	1
ЦНИИПРОМЗДАНИИ			

Унк. № 1001. Подпись и дата. Взам. инв. №



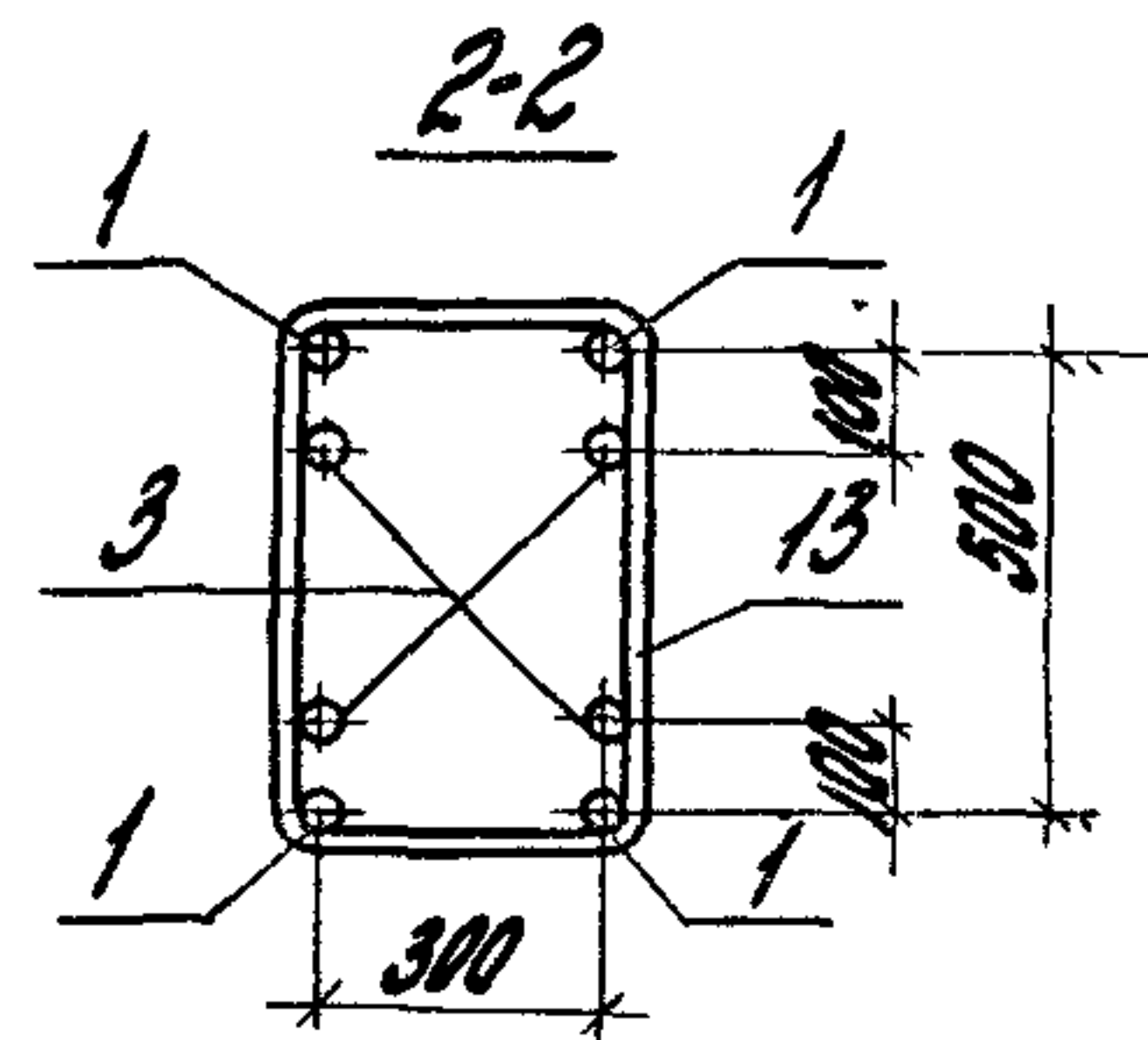
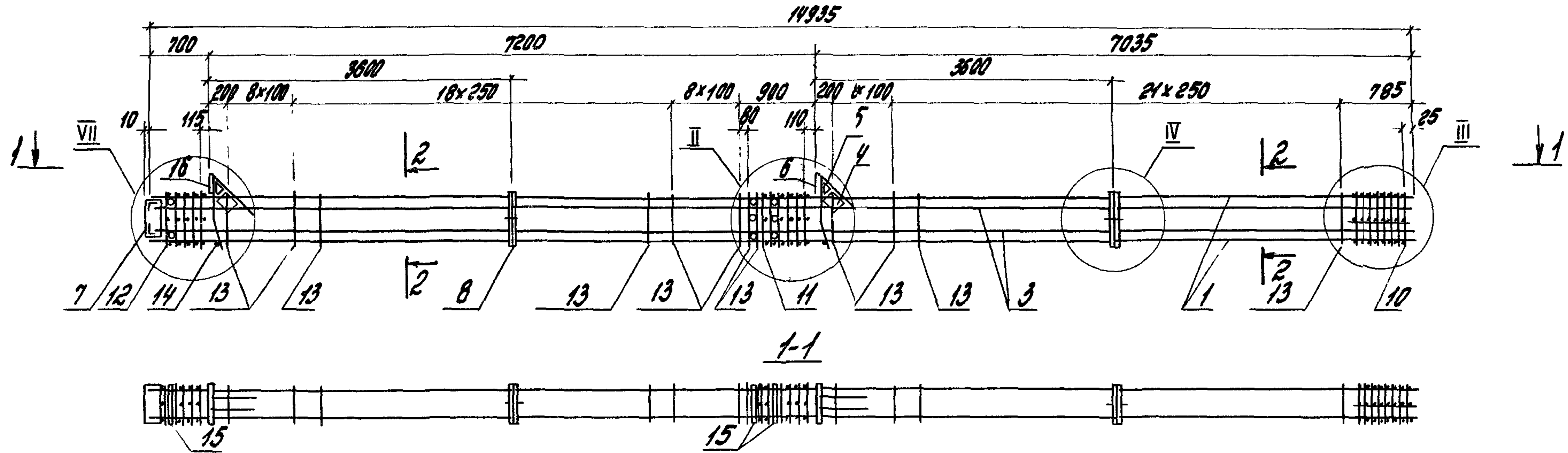


Марка каркаса	Поз.	Наименование	Кол.	Обозначение документа	Масса каркаса, кг
КП49-7	1	Ф40.9 II, L=14935; 147,3кг	4	без черт	1113,6
	3	Ф36.9 II, L=8735; 69,8кг	4	без черт.	
	4	Сетка С5	2	1.420.1-20с. 1-5-5	
	5	С6	2	-6	
	6	Изделие закладное МН1	1	-7	
	7	МН5	1	-9	
	8	МН26	2	-10	
	10	Сетка СП4	1	-2	
	11	СП7	1	-2	
	12	СП9	1	-2	
	13	Ф10.А1; L=1820	65	-20	
	14	Ф18.А1, L=380; 0,8кг	2	без черт.	
	15	Трубка гост 8732-78*			
		Дн 57, L=400; 1,85кг	8	без черт.	
	16	Изделие закладное МН2	1	1.420.1-20с. 1-5-7	

1 Арматура класса А-I и А-II по ГОСТ 5781-82  
 2 Узлы II, IV, VII см 1.420.1-20с. 1-4-41.  
 3 Поз. 14- оцинковать.

Разраб.	Костюк	Стр./	1.420.1-20с.1-4-37
Рисчик	Шорина	МШ/	
Проб.	Шорина	МШ/	
Н. контр. Трахтенберг В.С.			Каркас КП49-7
			Стадия Лист Листов
			Р 1 1
			ЦНШПРОМЗДАНИИ





Марка каркаса	Поз.	Наименование	Кол.	Обозначение документа	Масса каркаса, кг
КП49-8	1	Ф40АII, L=14935; 147,3кг	4	без черт.	1122,8
	3	Ф28АIII, L=14935; 72,1кг	4	без черт.	
	4	Сетка С5	2	1.420.1-20с.1-5-5	
	5	С6	2	-6	
	6	Изделие закладное МН1	1	-7	
	7	МН5	1	-9	
	8	МН26	2	-19	
	10	Сетка СП4	1	-2	
	11	СП7	1	-2	
	12	СП9	1	-2	
	13	Ф10АI, L=1820	66	-20	
	14	Ф18АI, L=380; 0,8кг	2	без черт.	
	15	Трубка ГОСТ8732-78*			
		Дн 57, L=400; 1,85кг	8	без черт.	
	16	Изделие закладное МН2	1	1.420.1-20с.1-5-7	

1. Арматура класса АI и АII по ГОСТ5781-82.
2. Узлы II...IV, VII см. 1.420.1-20с.1-4-41.
3. Поз. 14 - оцинковать.

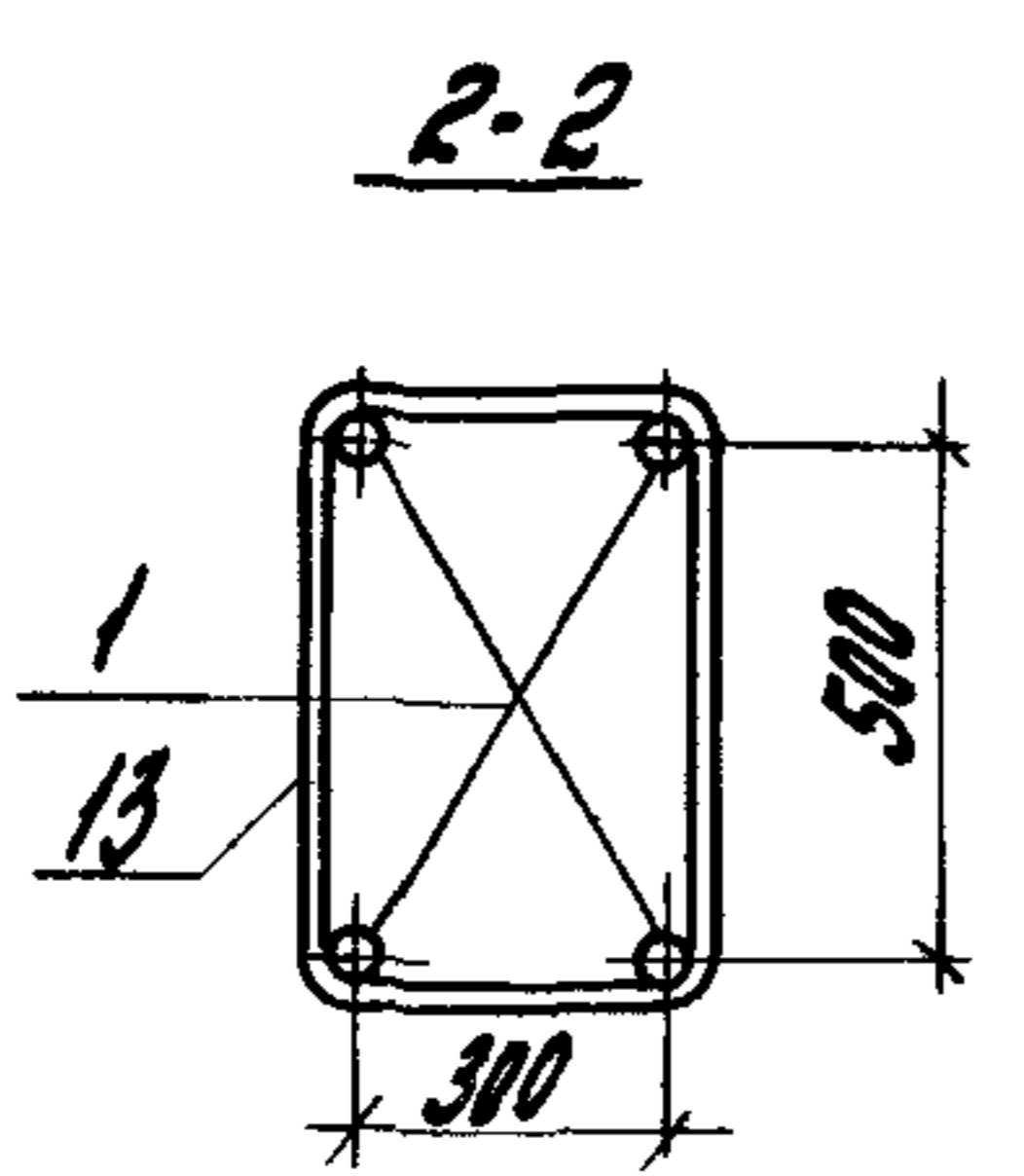
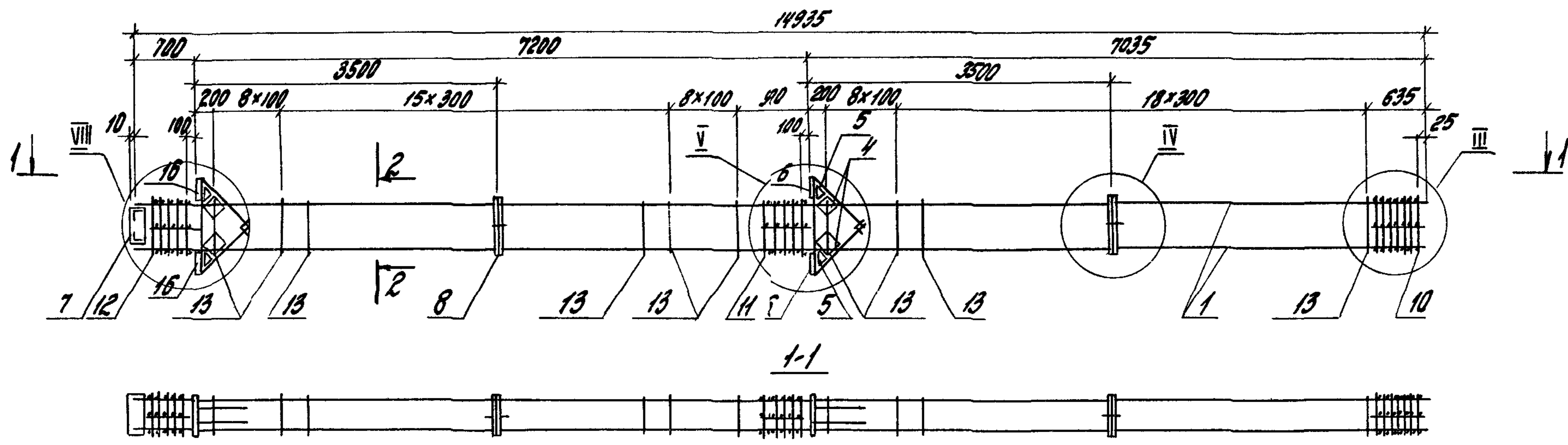
Разреш.	Костюк	Стр.
Рисов.	Шорина	МШ
Проб.	Шорина	МШ
Ч. контр.	Трохменгер	В. С.

1.420.1-20с.1-4-38

Каркас КП49-8

Стадия	Лист	Листов
Р		1
ЦНИИПРОМЗДАНИИ		

ЦНИИПРОМЗДАНИИ



1. Спецификацию см. лист 2.  
 2. Узлы III... V, VIII см. 1.420.1-20с. 1-4-41.

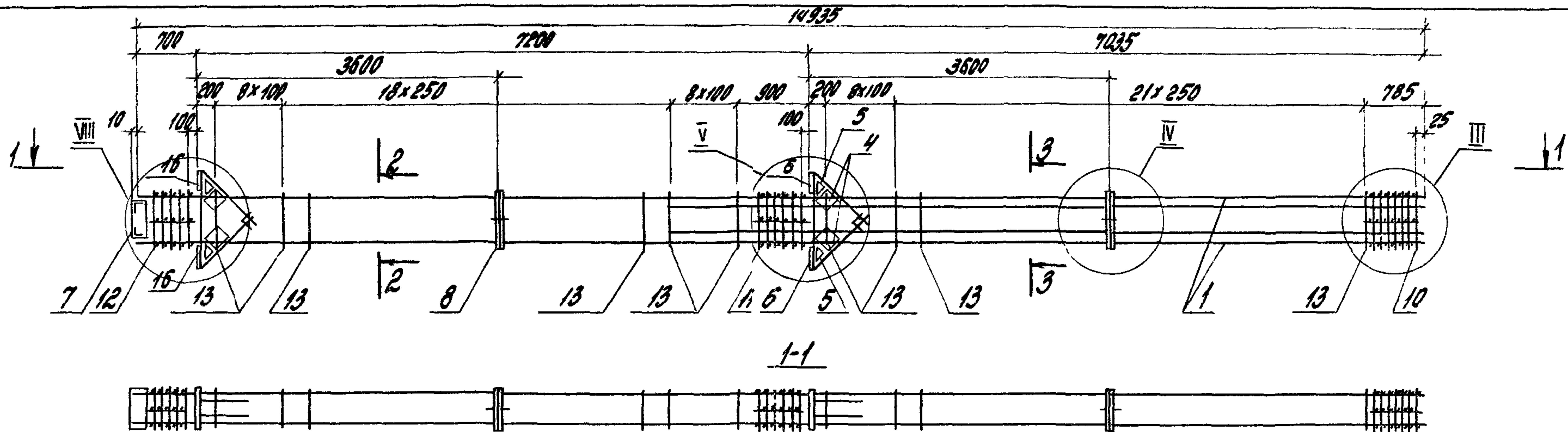
Циб. А.Ю. Подпись и дата. Взам. инв. А

Разраб.	Костюк	Стр./	1.420.1-20с. 1-4-39		
Расчит.	Шорина	МШ			
Проб.	Шорина	МШ			
Н.контр. Трахтенберг В.С.			Каркас КП50-1... КП50-4		
			Листов	Лист	Листов
			Р	1	2
			ЦНЦПРОМЗДАНИИ		

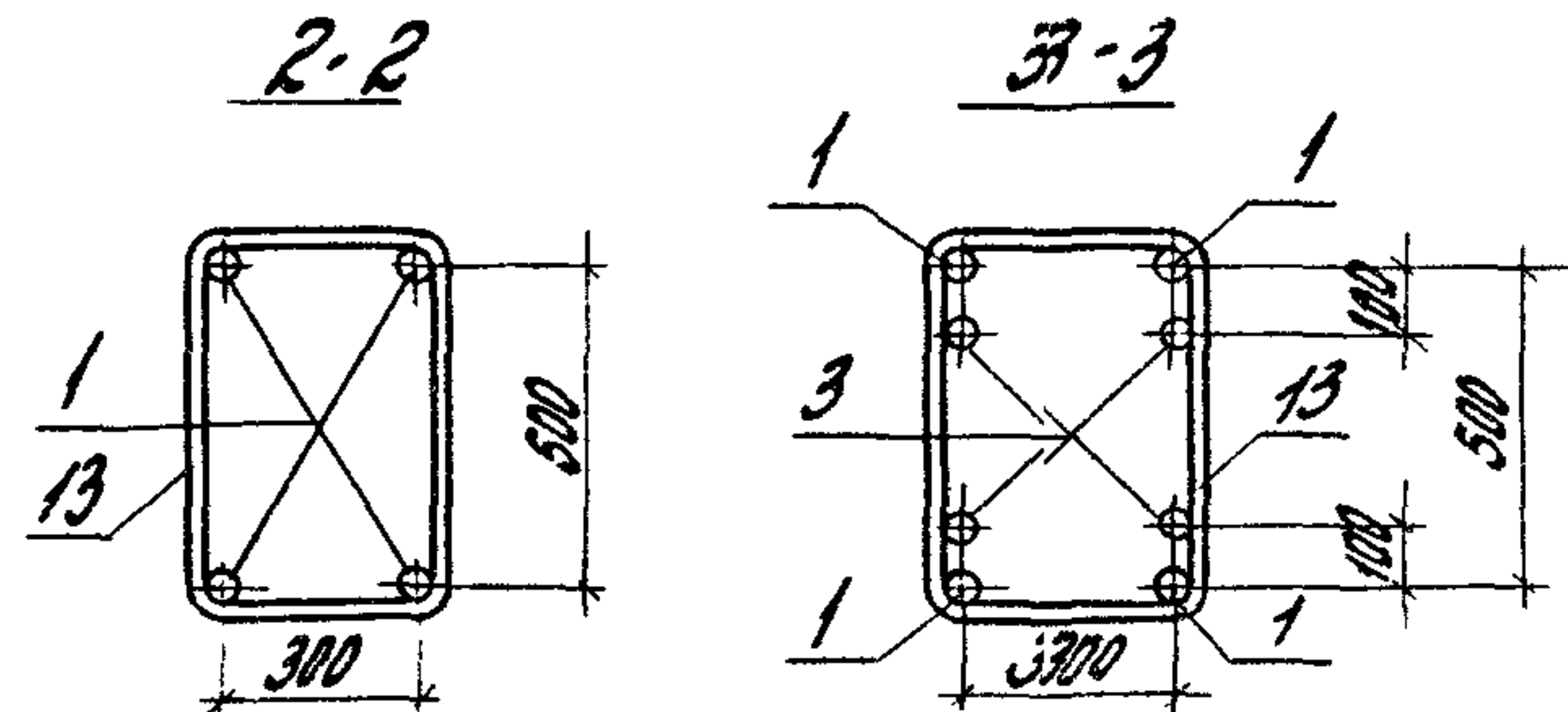
Марка каркаса	поз.	Наименование	кол.	Обозначение документа	Масса каркаса, кг
КП50-1	1	Ф 28А III, P=14935; 72,1 кг	4	без черт	534,5
	4	сетка С5	4	1.420.1-200.1-5-5	
	5	С6	4	-6	
	6	Цэдэлие закладное мнз	2	-8	
	7	мн5	1	-9	
	8	мн26	2	-19	
	10	сетка СП3	1	-2	
	11	СП8	1	-2	
	12	СП10	1	-2	
	13	Ф8А I, P=1780	59	-20	
16	Цэдэлие закладное мнч	2	-8		

Марка каркаса	поз.	Наименование	кол.	Обозначение документа	Масса каркаса, кг
КП50-2		Поз 4. 8. 10. 13, 16 по КП50-1			622,9
	1	Ф 32А III, P=14935; 94,2 кг	4	без черт.	
КП50-3		Поз 4. 8. 11. 12, 16 по КП50-1			756,5
	1	Ф 36А III, P=14935; 119,3 кг	4	без черт.	
	10	сетка СП4	1	1.420.1-200.1-5-2	
	13	Ф10А I, P=1820	59	-20	
КП50-4		Поз 4. 8. 11. 12, 16 по КП50-1			868,5
	1	Ф 40А III, P=14935; 147,3 кг	4	без черт.	
	10	сетка СП4	1	1.420.1-200.1-5-2	
	13	Ф10А I, P=1820	59	-20	

Арматура класса А-I и А-II по ГОСТ 5781-82



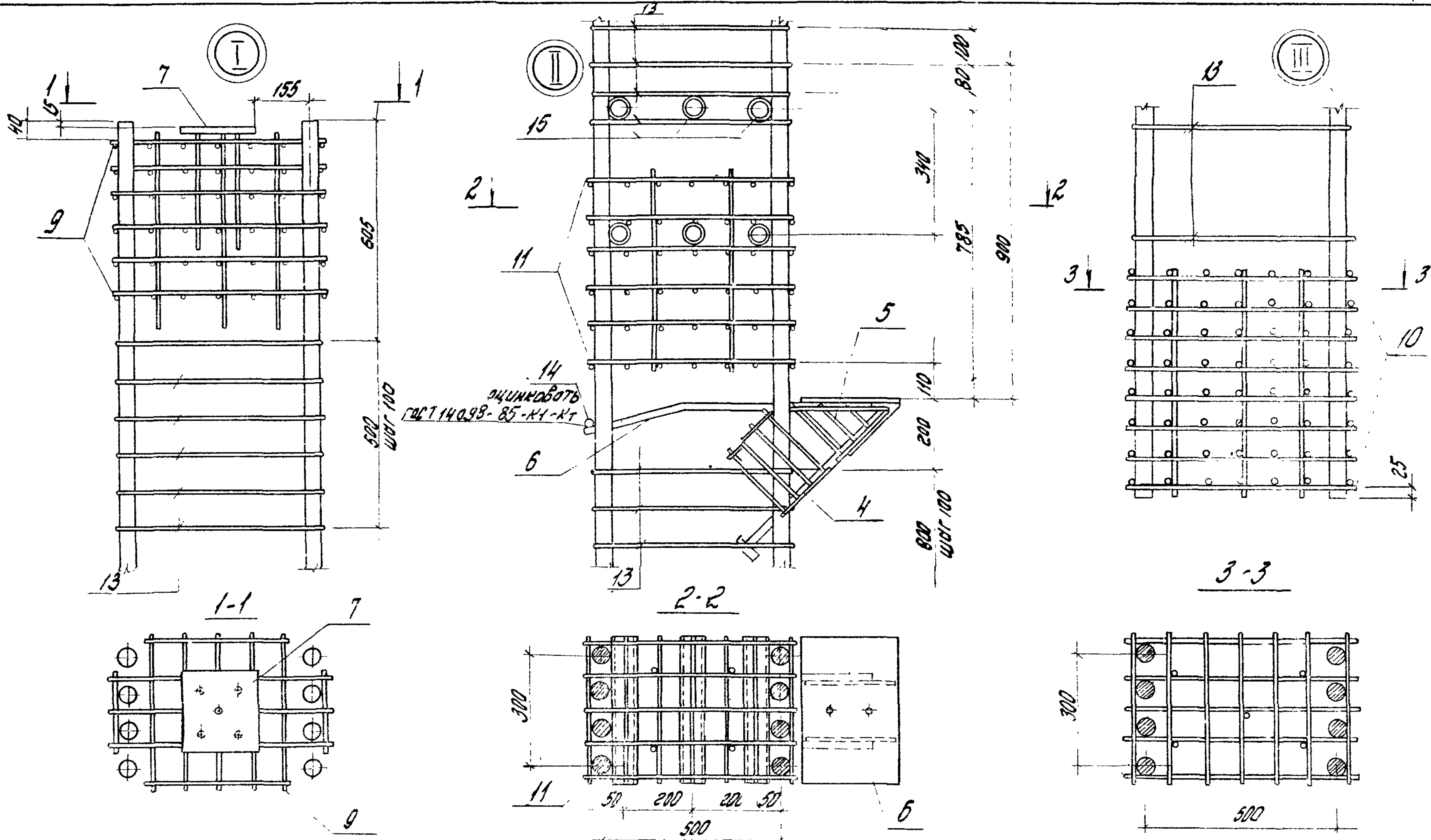
Марка каркаса	поз.	Наименование	кол.	Обозначение документа	Масса каркаса, кг
КП50-5	1	Ф40АIII, L=14935; 147,3 кг	4	без черт.	979,5
	3	Ф22АIII, L=8735; 26,1 кг	4	без черт.	
	4	Сетка С5	4	1.420.1-20с.1-5-5	
	5	С6	4	-5	
	6	Изделие закладное МНЗ	2	-8	
	7	МН5	1	-9	
	8	МН26	2	-19	
	10	Сетка СП4	1	-2	
	11	СП8	1	-2	
	12	СП10	1	-2	
	13	Ф10АI, L=1820	65	-20	
	16	Изделие закладное МН4	2	-8	
КП50-6	поз. 1, 4... 8, 10... 13, 16 от КП50-5				1043,9
	3	Ф28АIII, L=8735; 42,2 кг	4	без черт	



1. Арматура класса А-I и А-III по ГОСТ 5781-82.  
 2. Узлы III... V, VII см. 1.420.1-20с.1-4-41

Разработ.	Костюк	С.В.	1.420.1-20с.1-4-40	Лист 1
Расчит.	Шорина	И.В.		
Проб.	Шорина	И.В.		
Н. контр. Трахтенберг			Каркас КП50-5; КП50-6	Листов 1
			ЦНИИПРОМЗДАНИИ	

Шифр № подл. Подпись и дата. С.В.М.Ш.В.И.



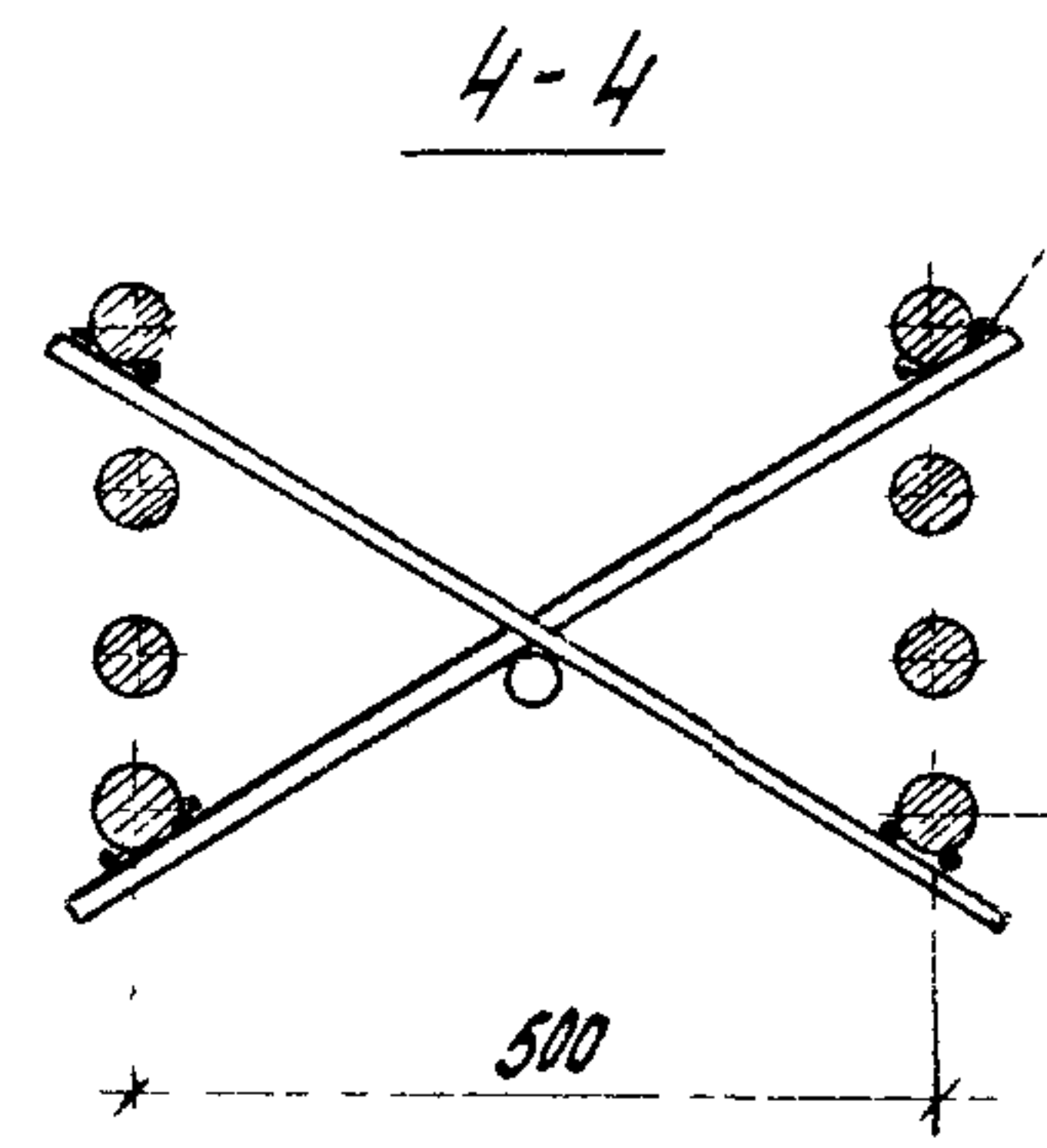
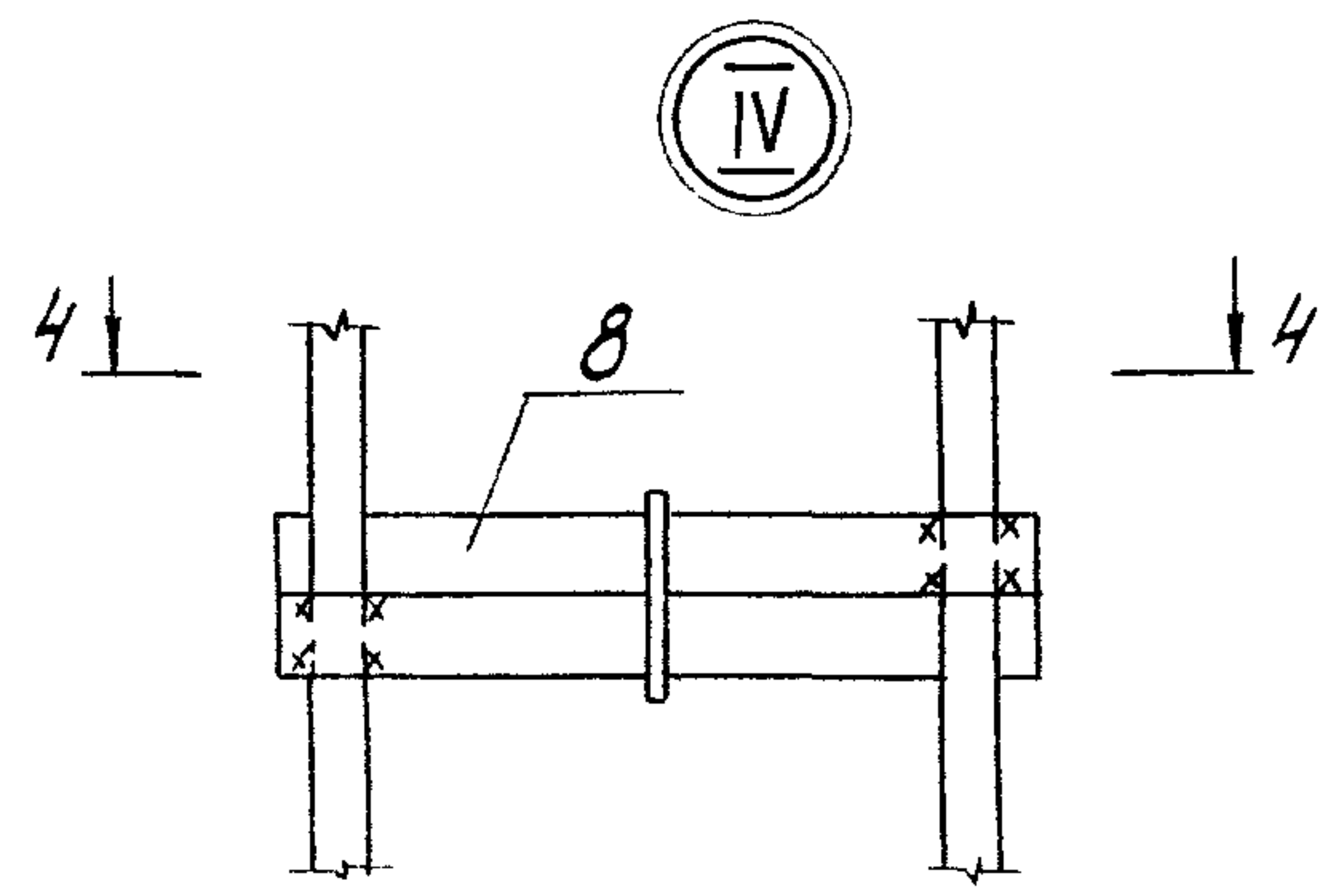
Количество стержней продольной арматуры на узлах I... X показано условно.

Разр. в.	Костюк	Стан.
Досчит.	Шорина	МШ
Проб.	Шорина	МШ
И КОНТ. ТРОХТЕНГЕРУ Р. С.		

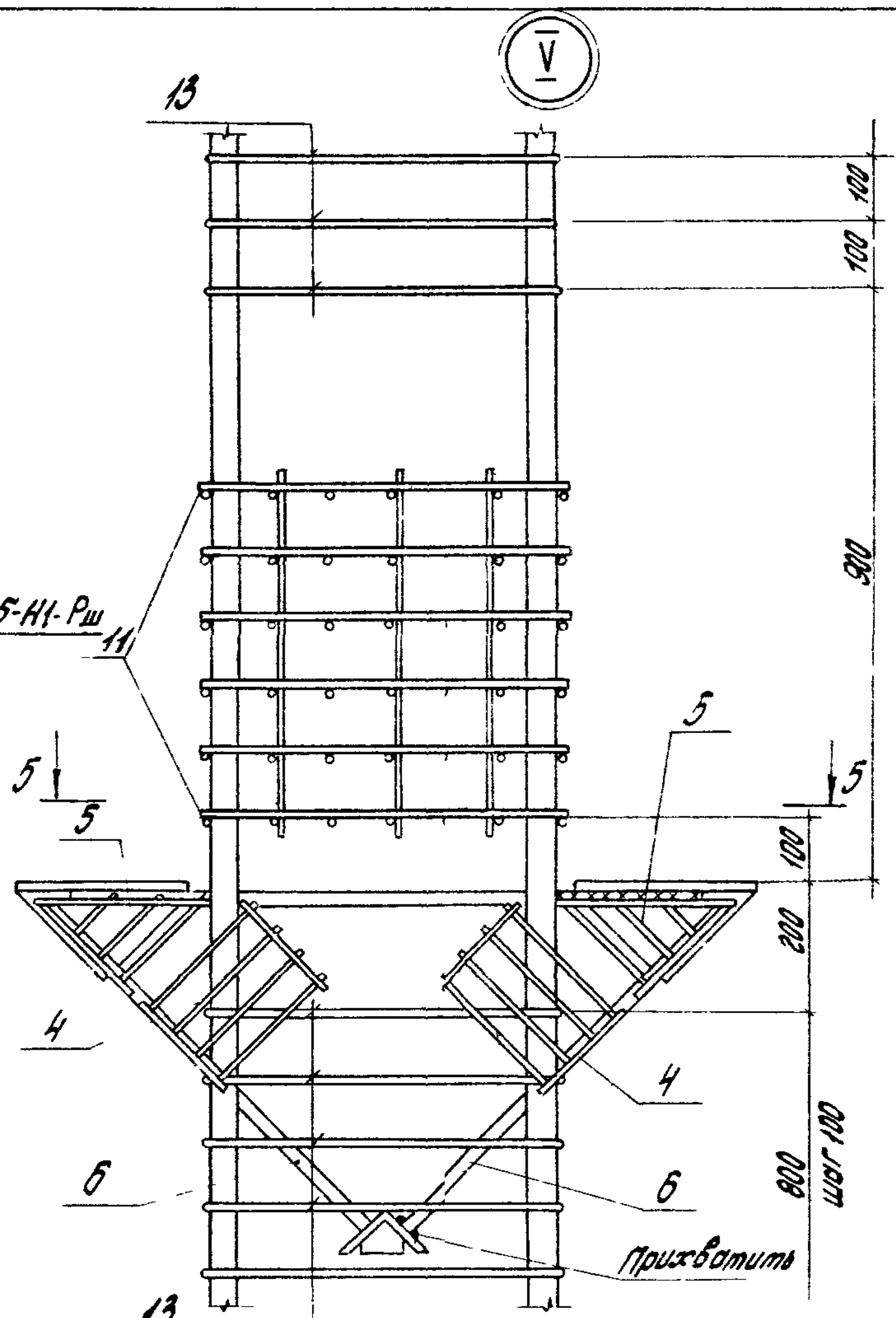
1. 420.1 - 20с. 1-4-41

Узлы КЛТ... X

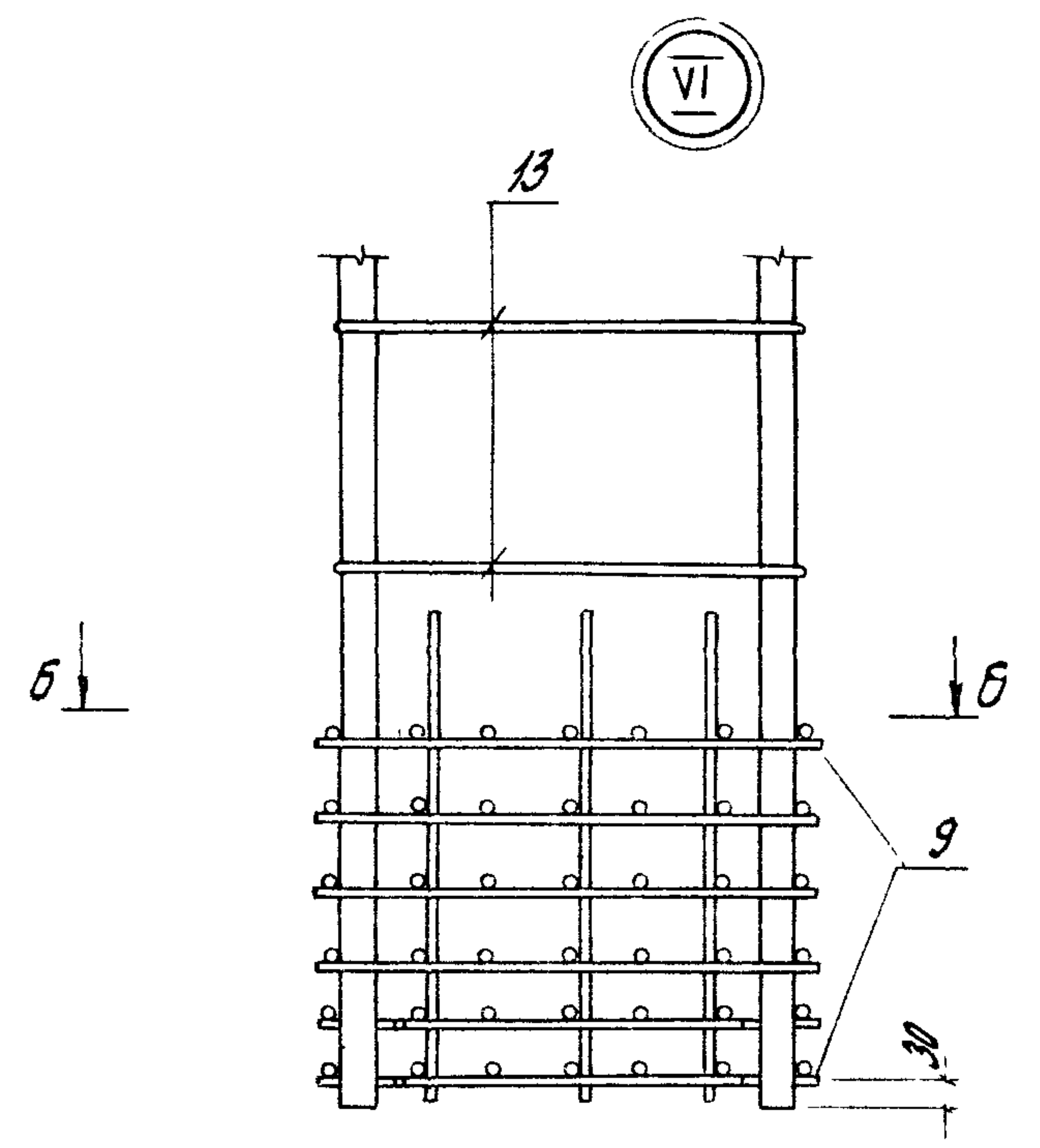
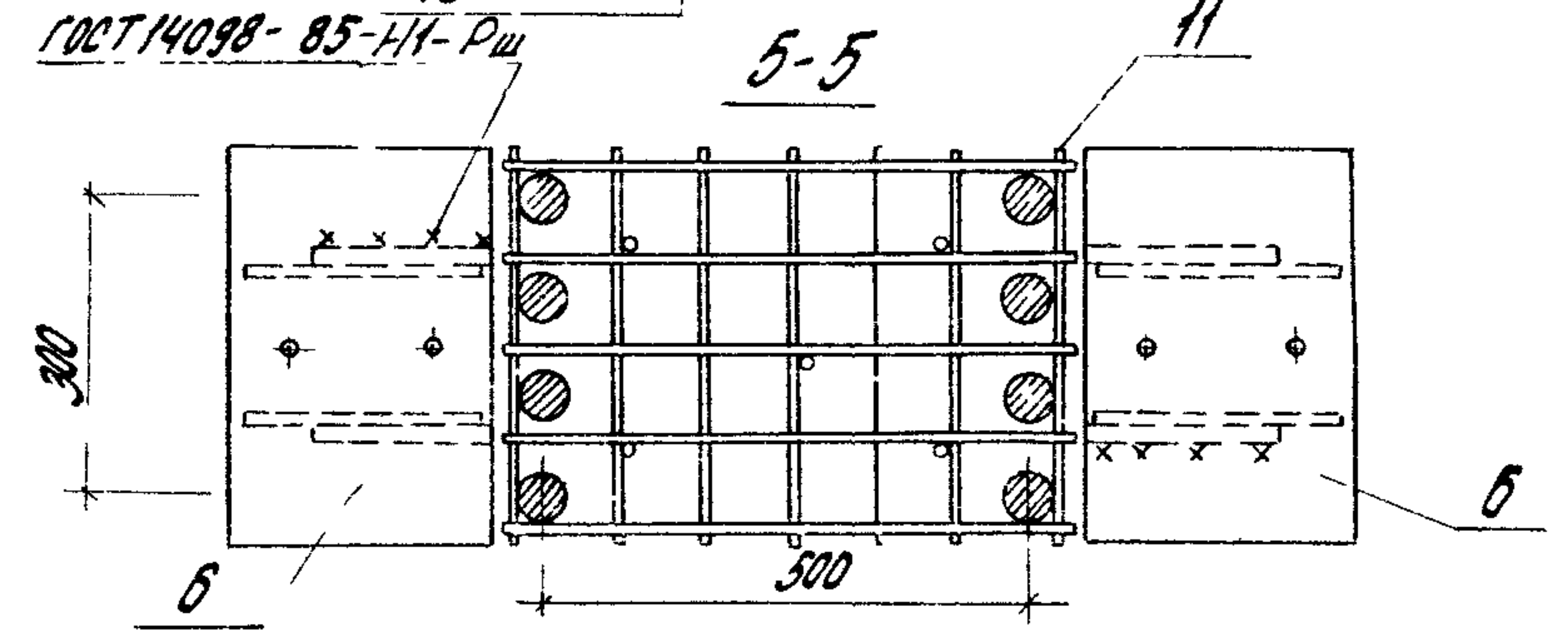
Стадия	Лист	Листов
Р	1	4
ЦНЦПРОМЗДАНИЙ		



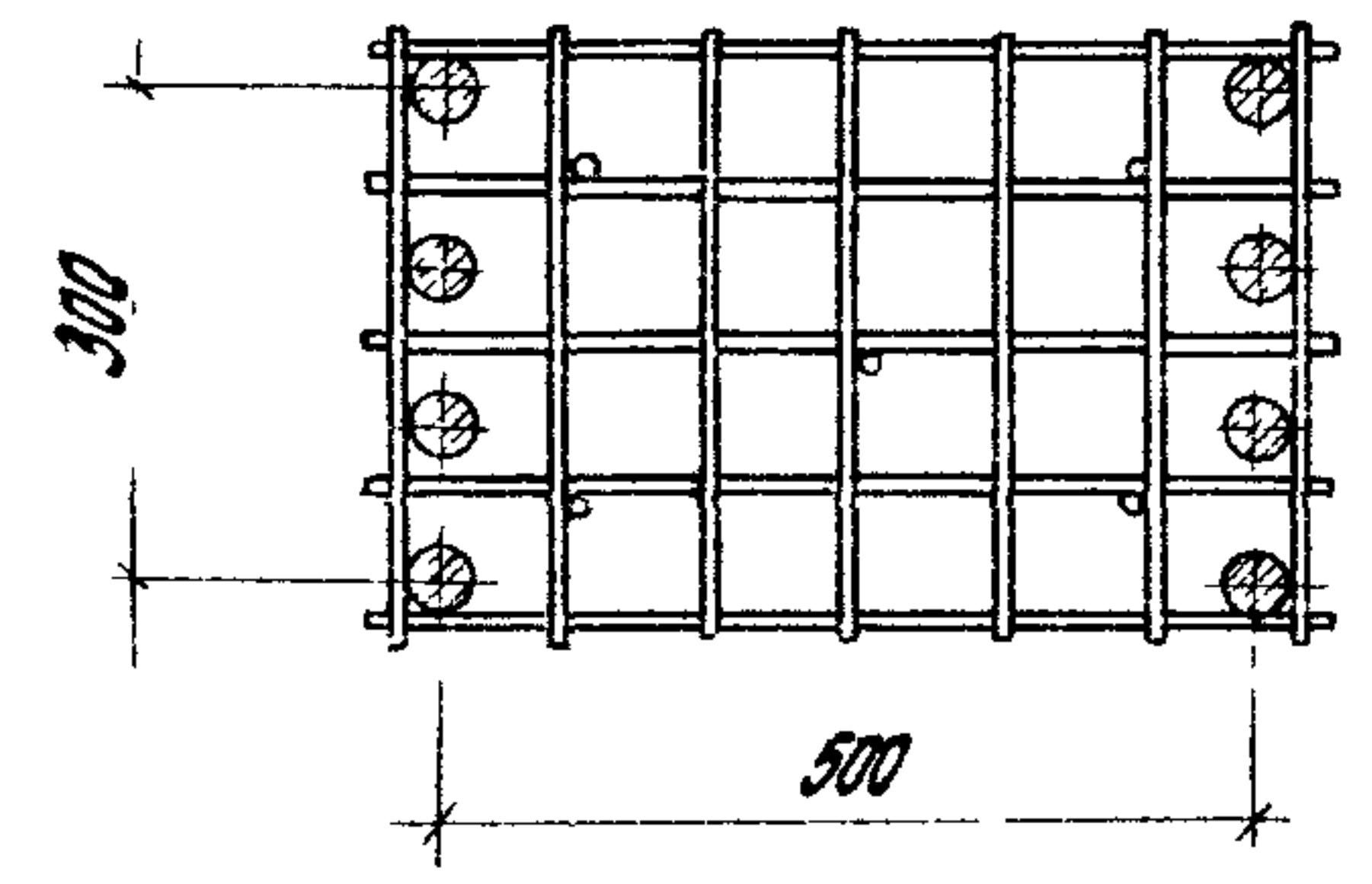
ГОСТ 14098-85-Н1-Рш



ГОСТ 14098-85-Н1-Рш



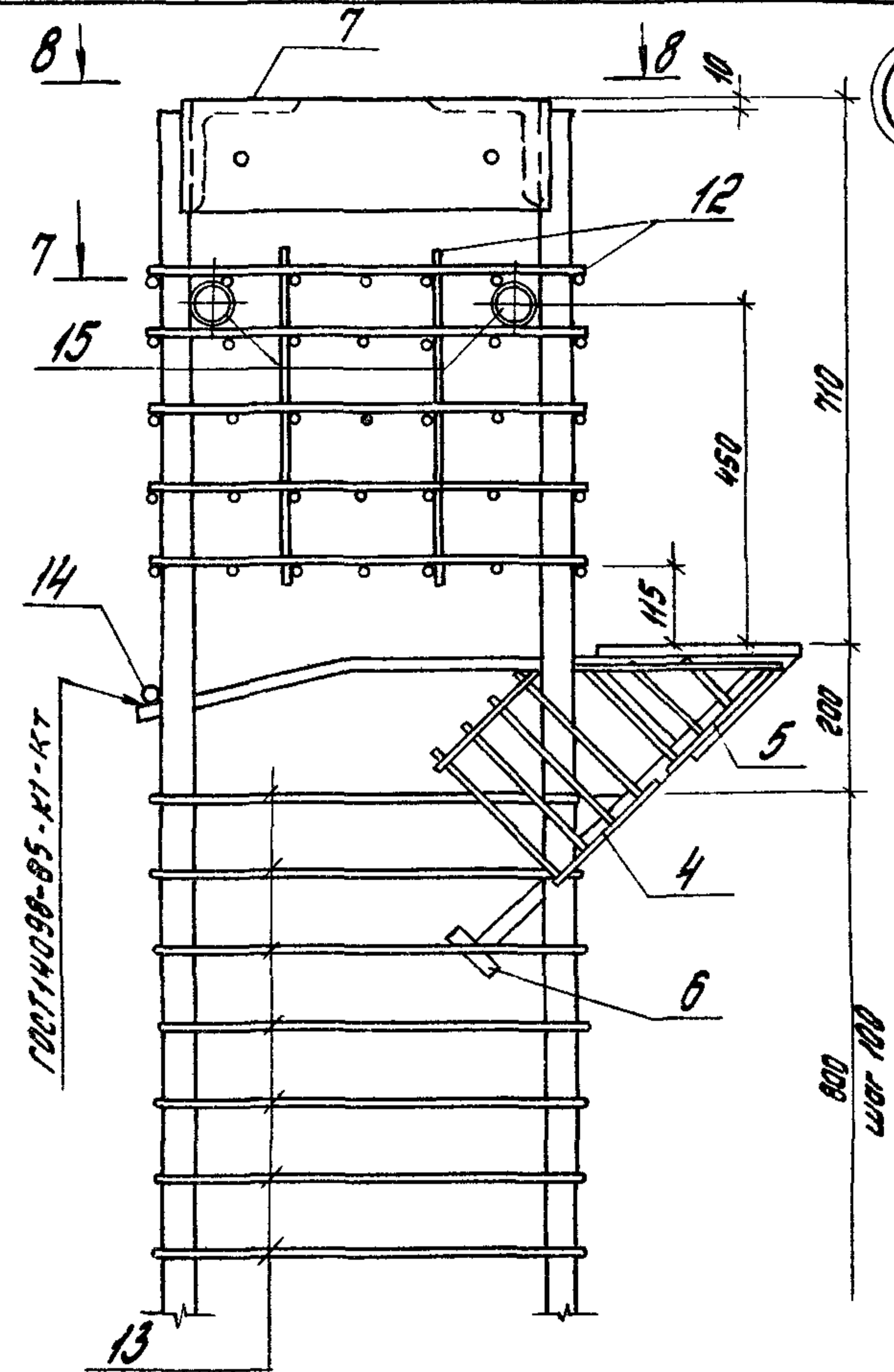
6-6



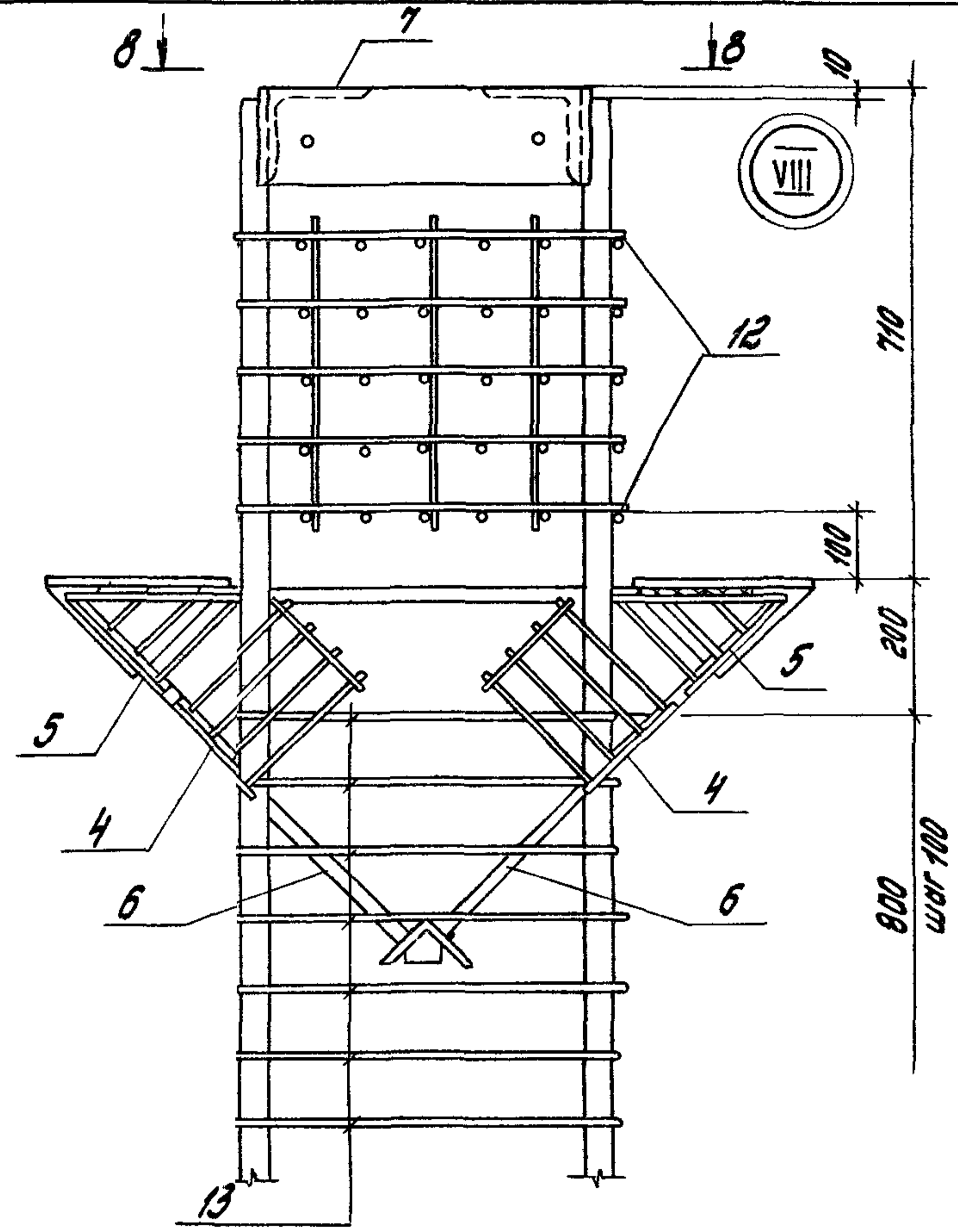
1420 1-200 1-4-41

лист 2

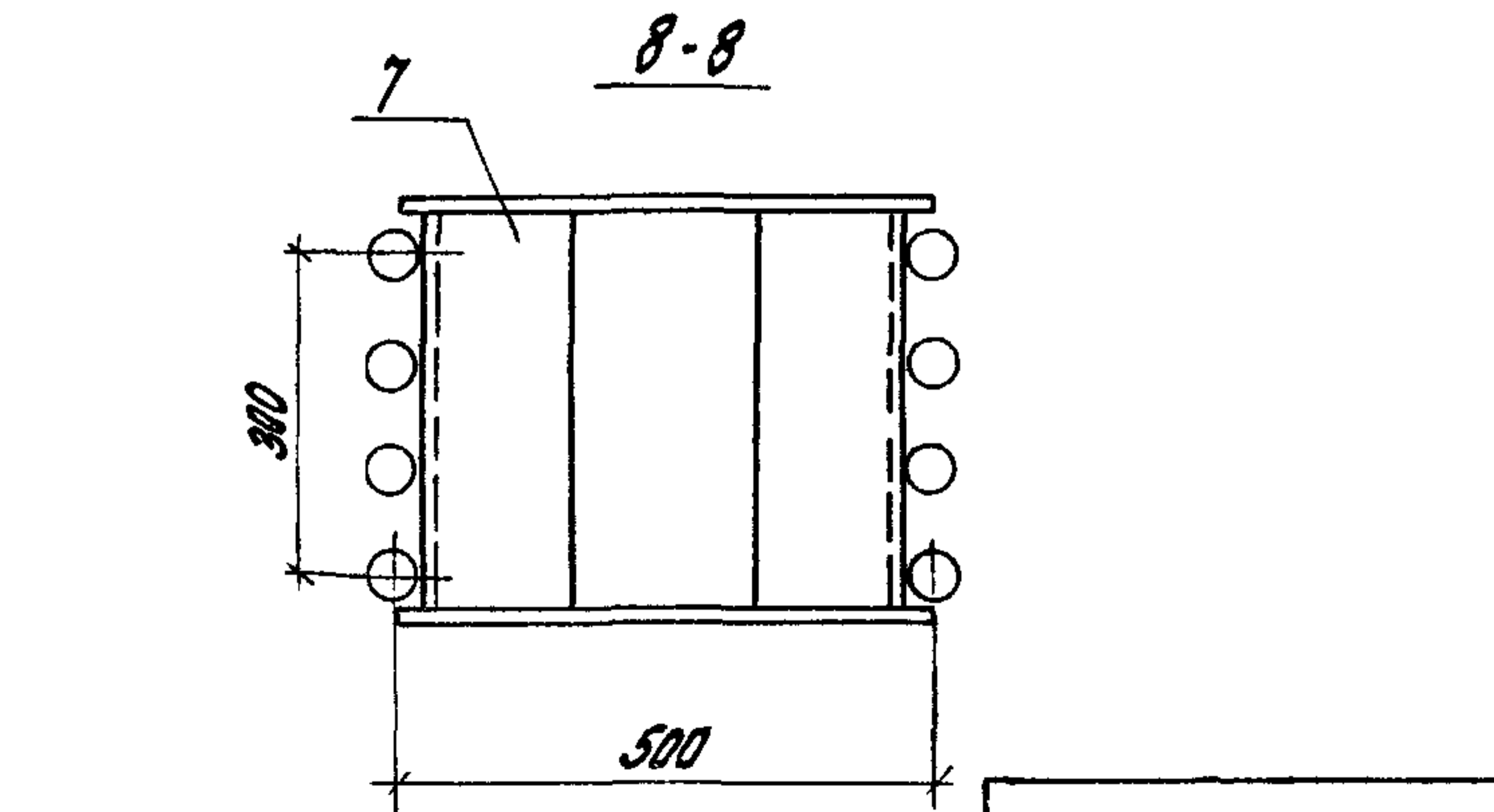
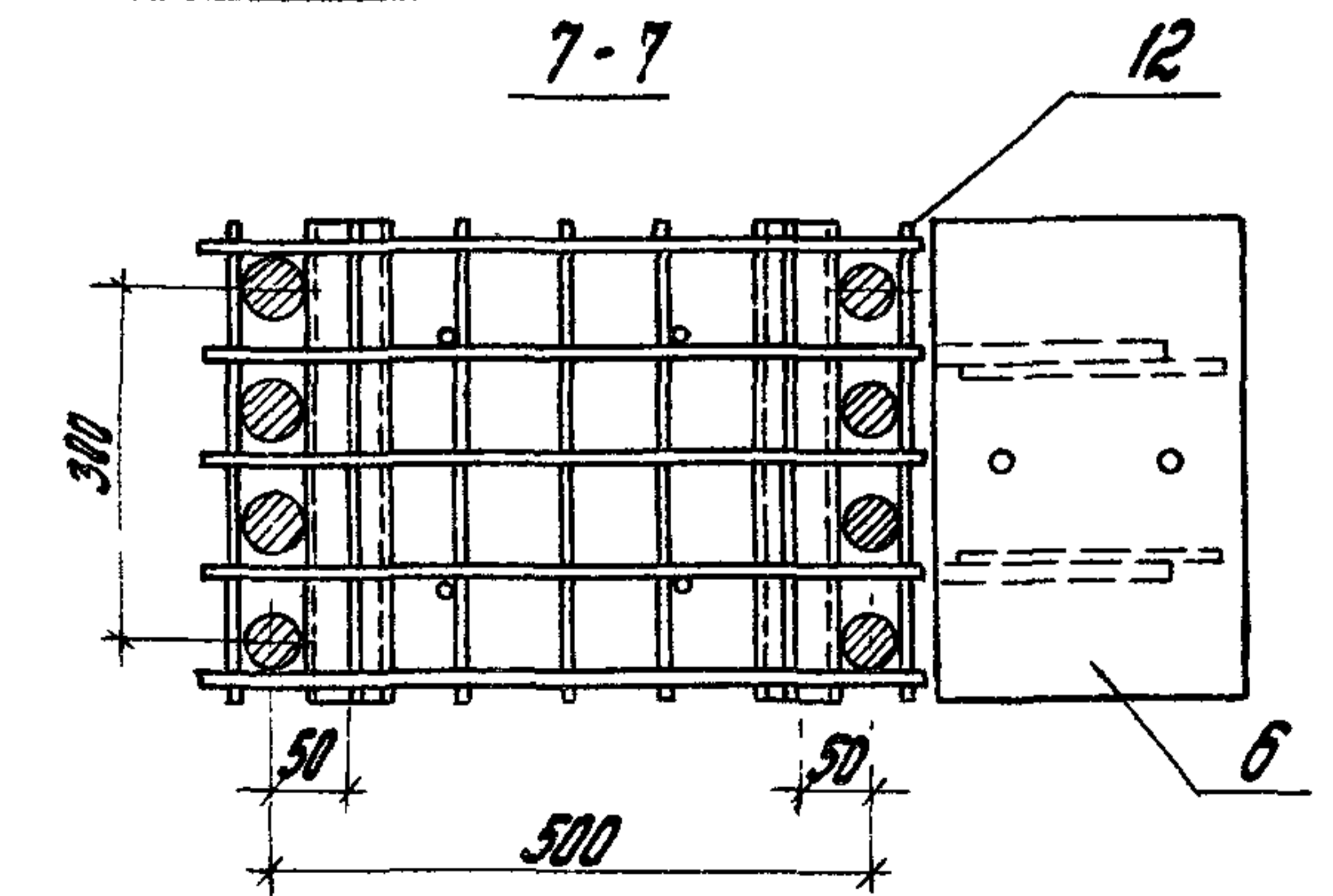
УНБ Астана Подпись и дата 30.01.2018



VII



VIII

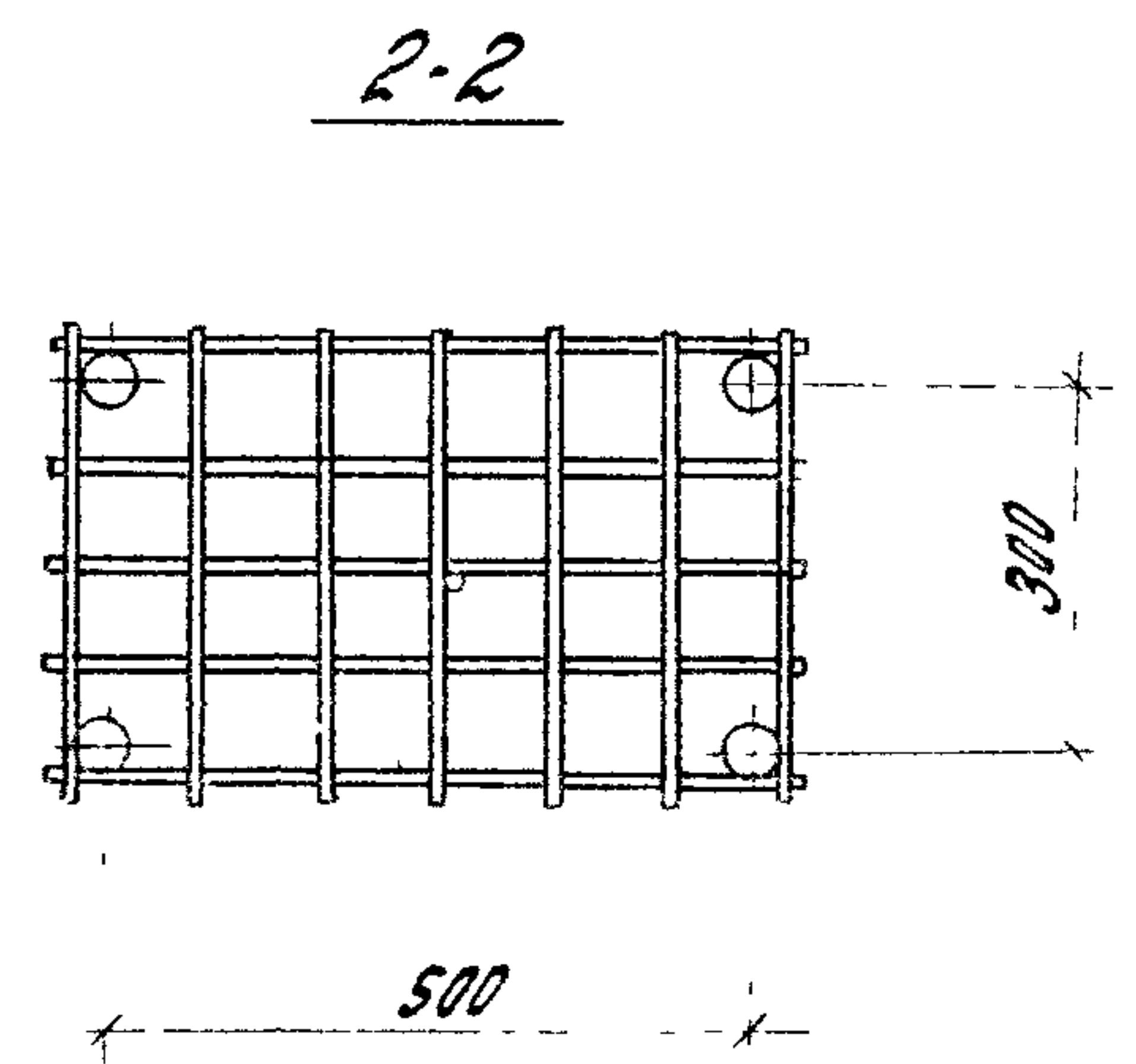
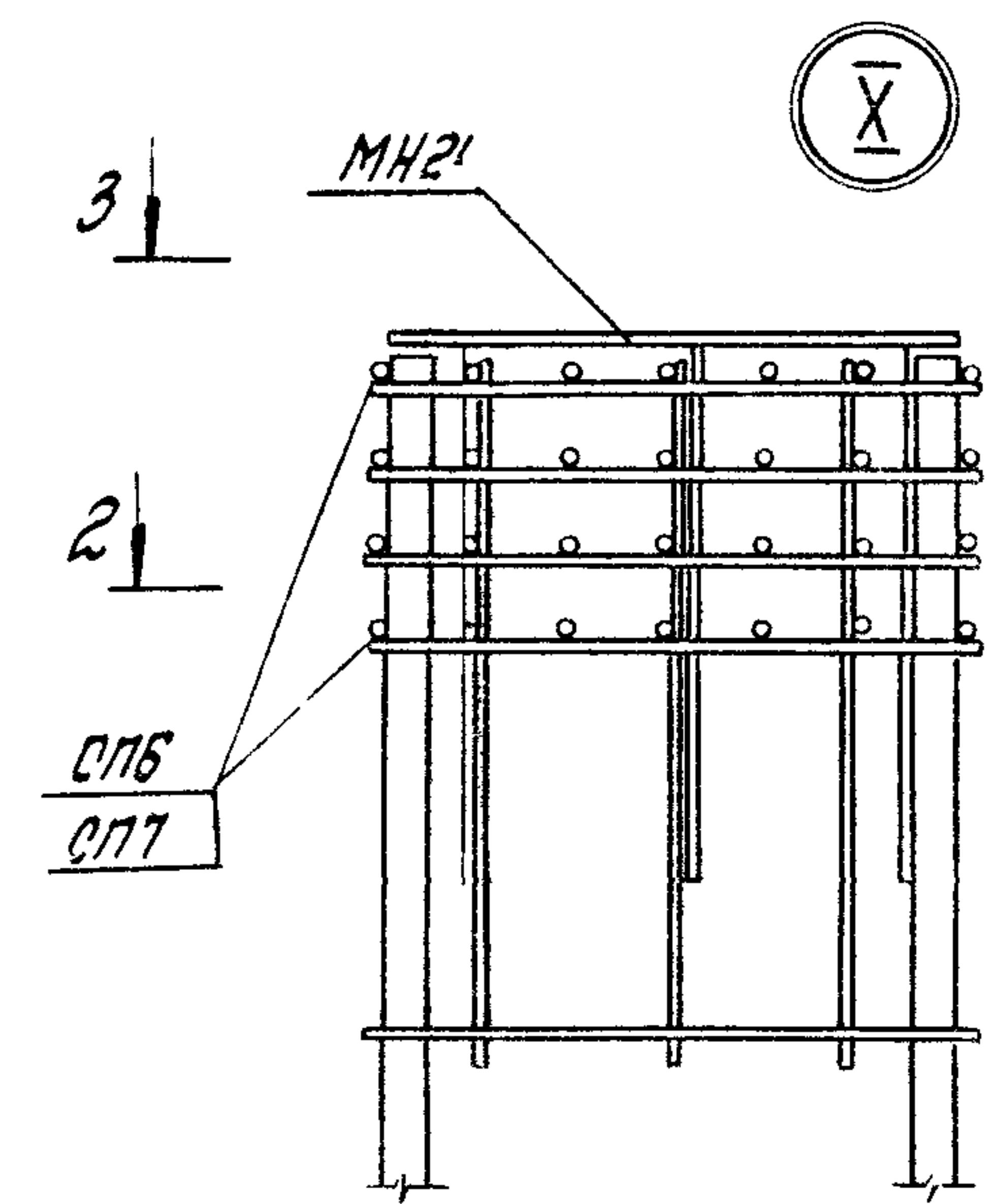
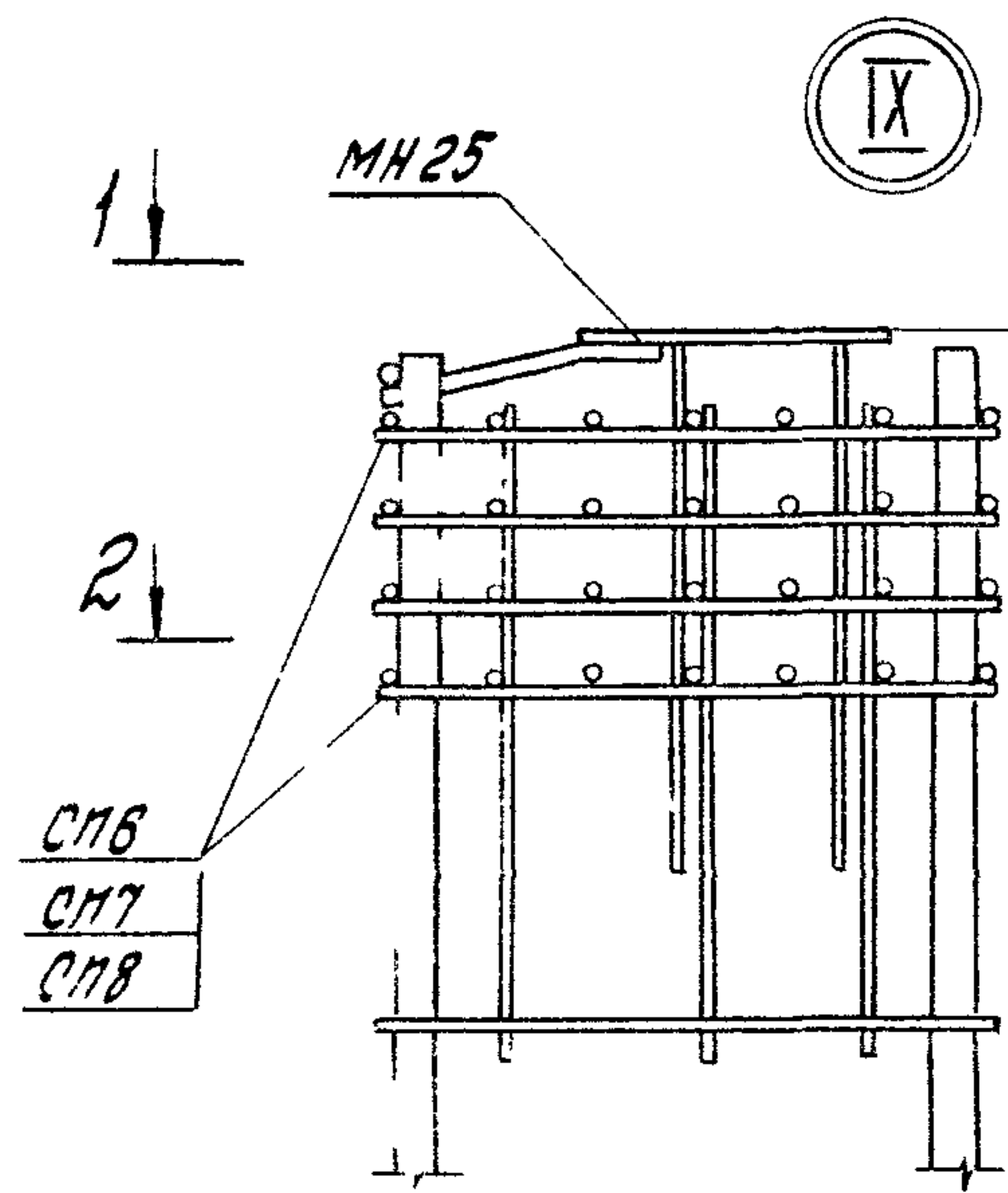


ГОСТ 14096-85-К1-К7

14201-203.1-4-41

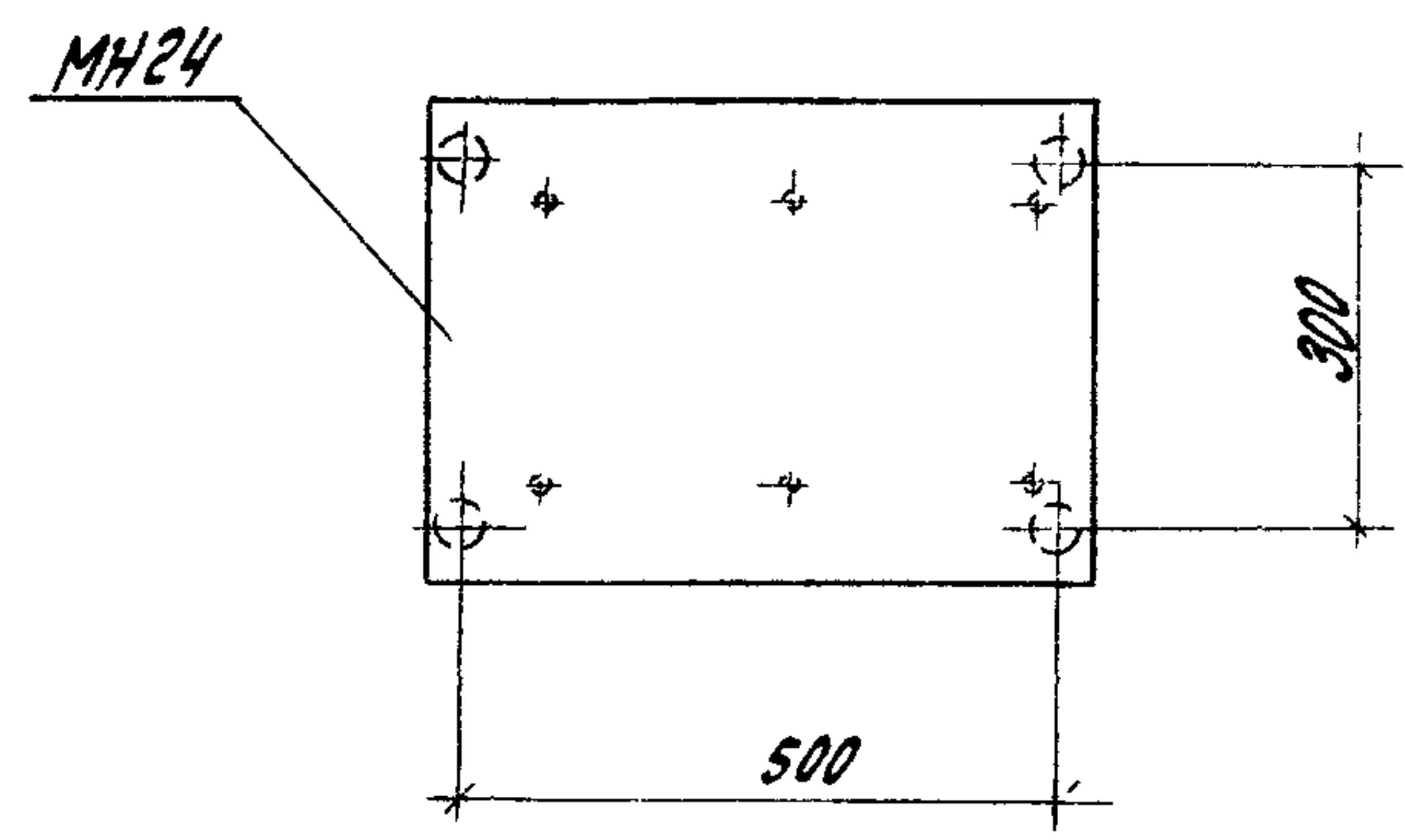
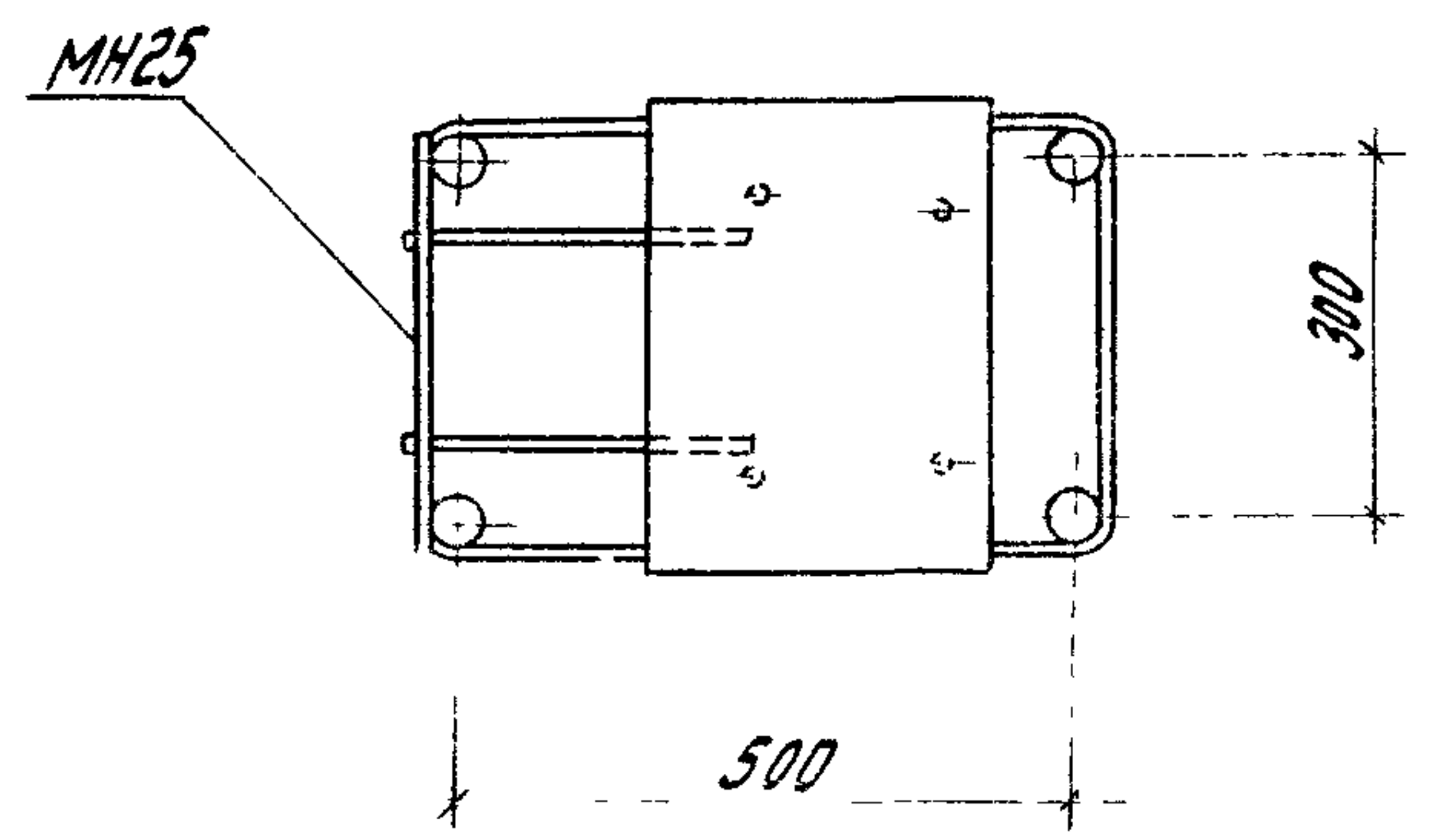
Лист 3

24695 55



1-1

3-3



Вид №орядка Подписи и дата Взам. инв. №

1. 420.1-200.1-4-44

4



Марка колонны	Изделия арматурные																		Всего
	Арматура класса																		
	А-I						А-II						Вр-I						
	ГОСТ 5781-82												ГОСТ 6727-80						
	φ6	φ8	φ10	φ18	Утого	φ8	φ10	φ22	φ25	φ28	φ32	φ36	φ40	Утого	φ5	Утого			
K35-1-C	2,2	45,5		1,6	49,3	56,6			149,6					306,2	2,6	2,6		358,1	
K35-2-C	2,2	45,5		1,6	49,3	56,6				313,6				370,2	2,6	2,6		422,1	
K35-3-C	2,2	45,5		1,6	49,3	56,6					410,0			466,6	2,6	2,6		518,5	
K35-4-C	2,2		71,5	1,6	75,3	26,4	46,6					519,2		592,2	2,6	2,6		670,1	
K35-5-C	2,2		71,5	1,6	75,3	26,4	46,6						640,8	713,8	2,6	2,6		791,7	
K35-6-C	2,2		71,5	1,6	75,3	26,4	46,6	193,2				519,2		785,4	2,6	2,6		853,3	

Продолжение ведомости

Марка колонны	Изделия закладные																Всего	Общий расход, кг	
	Арматура класса								Прокат марки										
	А-I				А-II				ВСт 3 псб-1 ТУ14-1-3023-80										
	ГОСТ 5781-82				Утого				ГОСТ 8732-78				ГОСТ 19903-74						ГОСТ 8509-86
	φ10	Утого	φ16	φ28	φ36	Утого	Утого	φ57	δ=5	δ=6	δ=10	δ=12	Утого	Л75x6	Л100x11	Утого			
K35-1-C	0,2	0,2	2,0		44,4	46,4	46,6	22,2	7,2	3,3	29,6	62,3				62,3	108,9	467,0	
K35-2-C	0,2	0,2	2,0		44,4	46,4	46,6	22,2	7,2	3,3	29,6	62,3				62,3	108,9	531,0	
K35-3-C	0,2	0,2	2,0		44,4	46,4	46,6	22,2	7,2	3,3	29,6	62,3				62,3	108,9	627,4	
K35-4-C	0,2	0,2	2,0		44,4	46,4	46,6	22,2	7,2	3,3	29,6	62,3				62,3	108,9	779,0	
K35-5-C	0,2	0,2	2,0		44,4	46,4	46,6	22,2	7,2	3,3	29,6	62,3				62,3	108,9	900,6	
K35-6-C	0,2	0,2	2,0		44,4	46,4	46,6	22,2	7,2	3,3	29,6	62,3				62,3	108,9	972,2	

Имя, номер, Подпись и дата. ВЗРМ 1986 №

Разраб	Костюк	СФМ
Пров.	Шарина	ШШ
Н. контр	Трактенгерц	15/83

1.420.1 - 200.1 - 4 - РС

Ведомость расхода  
стали, кг

Лист	Листов
7	8

ЦНИИПРОМЗДАНИИ

Марка колонны	Узделя арматурные																				Всего
	Арматура класса А-I										А-III										
	ГОСТ 5781-82										ГОСТ 6727-80										
	φ6	φ8	φ10	φ18	Утого	φ8	φ10	φ22	φ25	φ28	φ32	φ36	φ40	Утого	φ5	Утого					
К35-7-С	2,2		71,5	1,6	75,3	26,4	46,6		248,8			519,2		841,0	2,6	2,6	918,9				
К35-8-С	2,2		71,5	1,6	75,3	26,4	46,6	113,2				640,8		9107,0	2,6	2,6	984,9				
К35-9-С	2,2		77,0	1,6	80,8	26,4	46,6		312,8			640,8		10126,6	2,6	2,6	1110,0				
К35-10-С	2,2		78,1	1,6	81,9	26,4	46,6		312,8			640,8		10126,6	2,6	2,6	1111,1				
К35-11-С	2,2		78,1	1,6	81,9	26,4	46,6				517,6	640,8		1231,4	2,6	2,6	1315,9				
К36-1-С	2,6	45,5			48,1	56,6			313,6					370,2	5,2	5,2	423,5				
К36-2-С	2,6	45,5			48,1	56,6				410,0				466,6	5,2	5,2	519,9				
К36-3-С, К36-4-С	2,6		71,5		74,1	26,4	46,6				519,2			592,2	5,2	5,2	671,5				
К36-5-С, К36-6-С	2,6		71,5		74,1	26,4	46,6					640,8		713,8	5,2	5,2	793,1				
К36-7-С, К36-8-С	2,6		71,5		74,1	26,4	46,6	14,4				640,8		818,2	5,2	5,2	897,5				

продолжение ведомости

Марка колонны	Узделя закладные																		Общий расход кг
	Арматура класса А-I									Проект марки									
	ГОСТ 5781-82									Вст. 3 п.6-1 ТУ 14-1-3023-80									
	φ10	Утого	φ16	φ28	φ36	Утого	ГОСТ 8762-78	ГОСТ 19903-74	ГОСТ 8509-86	Утого	Всего								
К35-7-С	0,2	0,2	2,0		44,4	46,4	46,6	22,2	7,2	3,3	29,6	62,3		62,3	108,9	1027,8			
К35-8-С	0,2	0,2	2,0		44,4	46,4	46,6	22,2	7,2	3,3	29,6	62,3		62,3	108,9	1093,8			
К35-9-С	0,2	0,2	2,0		44,4	46,4	46,6	22,2	7,2	3,3	29,6	62,3		62,3	108,9	1218,9			
К35-10-С	0,2	0,2	2,0		44,4	46,4	46,6	22,2	7,2	3,3	29,6	62,3		62,3	108,9	1220,0			
К35-11-С	0,2	0,2	2,0		44,4	46,4	46,6	22,2	7,2	3,3	29,6	62,3		62,3	108,9	1424,8			
К36-1-С	0,2	0,2	2,0		72,0	74,0	74,2		7,2	4,1	59,2	70,5	2,0	2,0	72,5	146,7	570,2		
К36-2-С	0,2	0,2	2,0		72,0	74,0	74,2		7,2	4,1	59,2	70,5	2,0	2,0	72,5	146,7	666,6		
К36-3-С, К36-4-С	0,2	0,2	2,0		72,0	74,0	74,2		7,2	4,1	59,2	70,5	2,0	2,0	72,5	146,7	818,2		
К36-5-С, К36-6-С	0,2	0,2	2,0		72,0	74,0	74,2		7,2	4,1	59,2	70,5	2,0	2,0	72,5	146,7	939,9		
К36-7-С, К36-8-С	0,2	0,2	2,0		72,0	74,0	74,2		7,2	4,1	59,2	70,5	2,0	2,0	72,5	146,7	1044,2		

14201-20С.1-4-42РС  
Лист 2

Шифр докум. 24695-58  
 Дата 09.01.82  
 Исполнитель

Марка колонны	Узлы арматурные																			Всего
	Арматура класса																			
	А-I									А-III									8p-I	
	ГОСТ 5781-82																		ГОСТ 6727-80	
	φ6	φ8	φ10	φ18	Утого	φ8	φ10	φ22	φ25	φ28	φ32	φ36	φ40		Утого	φ5		Утого		
К36-9-С... К36-11-С	2,6		71,5		74,1	26,4	46,6				220,4		640,8		934,2	5,2		5,2	1013,5	
К36-12-С, К36-13-С	2,6		77,0		79,6	26,4	46,6			312,8			640,8		1026,6	5,2		5,2	1114,4	
К36-14-С, К36-15-С	2,6		77,0		79,6	26,4	46,6				408,8		640,8		1122,6	5,2		5,2	1207,4	
К36-16-С, К36-17-С	2,6		77,0		79,6	26,4	46,6					517,6	640,8		1231,4	5,2		5,2	1316,2	
К36-18-С, К36-19-С	2,6		77,0		79,6	26,4	46,6				629,2		640,8		1343,0	5,2		5,2	1427,8	
К36-20-С	2,6		77,0		79,6	26,4	46,6						1624,8		1697,6	5,2		5,2	1782,6	
К37-1-С	1,8	18,9		0,8	21,5	38,4			112,4						148,8	1,3		1,3	174,6	
К37-2-С, К37-3-С	1,8	18,9		0,8	21,5	38,4				139,2					177,6	1,3		1,3	200,4	
К37-4-С, К37-5-С	1,8	18,9		0,8	21,5	38,4					181,6				220,0	1,3		1,3	242,8	
К37-6-С	1,8		29,7	0,8	32,3	13,2	38,8					230,0			282,0	1,3		1,3	315,6	

Продолжение ведомости

Марка колонны	Узлы закладные																			Общая протяж. м					
	Арматура класса																								
	А-I									А-III									ГОСТ 8732-78		ГОСТ 19903-74	ГОСТ 8509-86			
	ГОСТ 5781-82																		Утого		ГОСТ 3706-1 ТУ 14-1-3023-80			Утого	
	φ10		Утого	φ16	φ28	φ36	Утого		φ57	δ=5	δ=6	δ=10	δ=12	Утого	Л75x6	Л180x11	Утого		Ас200						
К36-9-С... К36-11-С	0,2		0,2	2,0		72,0	74,0	74,2			7,2	4,1	59,2	70,5	2,0		2,0	72,5	146,7	1160,2					
К36-12-С, К36-13-С	0,2		0,2	2,0		72,0	74,0	74,2			7,2	4,1	59,2	70,5	2,0		2,0	72,5	146,7	1258,1					
К36-14-С, К36-15-С	0,2		0,2	2,0		72,0	74,0	74,2			7,2	4,1	59,2	70,5	2,0		2,0	72,5	146,7	1354,1					
К36-16-С, К36-17-С	0,2		0,2	2,0		72,0	74,0	74,2			7,2	4,1	59,2	70,5	2,0		2,0	72,5	146,7	1462,9					
К36-18-С, К36-19-С	0,2		0,2	2,0		72,0	74,0	74,2			7,2	4,1	59,2	70,5	2,0		2,0	72,5	146,7	1574,5					
К36-20-С	0,2		0,2	2,0		72,0	74,0	74,2			7,2	4,1	59,2	70,5	2,0		2,0	72,5	146,7	1929,3					
К37-1-С	0,1		0,1	2,0		22,2	24,2	24,3	11,1		3,6	3,3	14,8	32,8				32,8	57,1	228,7					
К37-2-С, К37-3-С	0,1		0,1	2,0		22,2	24,2	24,3	11,1		3,6	3,3	14,8	32,8				32,8	57,1	257,5					
К37-4-С, К37-5-С	0,1		0,1	2,0		22,2	24,2	24,3	11,1		3,6	3,3	14,8	32,8				32,8	57,1	299,9					
К37-6-С	0,1		0,1	2,0		22,2	24,2	24,3	11,1		3,6	3,3	14,8	32,8				32,8	57,1	372,7					

1.420.1-200.1-4-42Р0

Марка колонны	УЗЕЛЫЯ АРМАТУРНЫЕ																		Всего
	Арматура класса А-I									А-II									
	ГОСТ 5781-82																		
	φ6	φ8	φ10	φ18	Утого	φ8	φ10	φ22	φ25	φ28	φ32	φ36	φ40	Утого	φ5	Утого			
К37-7-С	1.8		29.7	0.8	32.3	13.2	38.8					284.0		336.0	1.3	1.3	369.6		
К37-8-С	1.8		29.7	0.8	32.3	13.2	38.8		109.6			230.0		319.6	1.3	1.3	425.2		
К37-9-С	1.8		29.7	0.8	32.3	13.2	38.8	15.2				284.0		421.2	1.3	1.3	454.8		
К37-10-С	1.8		31.9	0.8	34.5	13.2	38.8			137.6		284.0		473.6	1.3	1.3	509.4		
К37-11-С	1.8		31.9	0.8	34.5	13.2	38.8				180.0	284.0		516.0	1.3	1.3	551.8		
К38-1-С	2.0	18.9			20.9	38.4		16.0						1124.4	2.6	2.6	147.9		
К38-2-С, К38-3-С	2.0	18.9			20.9	38.4			110.4					148.8	2.6	2.6	172.3		
К38-4-С	2.0	18.9			20.9	38.4				139.2				177.6	2.6	2.6	201.1		
К38-5-С	2.0	18.9			20.9	38.4					181.6			220.0	2.6	2.6	243.5		
К38-6-С	2.0		29.7		31.7	13.2	38.8					230.0		282.0	2.6	2.6	316.3		

Полуполённые элементы

Марка колонны	УЗЕЛЫЯ ЗАКЛЮЧЕННЫЕ																		Общий расход, кг
	Арматура класса А-I									Арматура класса А-II									
	ГОСТ 5781-82																		
	φ10	Утого	φ6	φ28	φ36	Утого	φ57	φ=5	φ=6	φ=10	φ=12	Утого	φ75x6	φ180x11	Утого	Утого	Всего		
К37-7-С	0.1	0.1	2.0		22.2	24.2	24.3	1.1		3.6	3.3	14.8	32.8			32.8	57.1	120.7	
К37-8-С	0.1	0.1	2.0		22.2	24.2	24.3	1.1		3.6	3.3	14.8	32.8			32.8	57.1	102.3	
К37-9-С	0.1	0.1	2.0		22.2	24.2	24.3	1.1		3.6	3.3	14.8	32.8			32.8	57.1	111.9	
К37-10-С	0.1	0.1	2.0		22.2	24.2	24.3	1.1		3.6	3.3	14.8	32.8			32.8	57.1	116.5	
К37-11-С	0.1	0.1	2.0		22.2	24.2	24.3	1.1		3.6	3.3	14.8	32.8			32.8	57.1	128.9	
К38-1-С	0.1	0.1	2.0		36.0	38.0	38.1			3.6	3.7	29.6	36.9	1.0	11.0	37.9	76.0	223.9	
К38-2-С, К38-3-С	0.1	0.1	2.0		36.0	38.0	38.1			3.6	3.7	29.6	36.9	1.0	11.0	37.9	76.0	248.3	
К38-4-С	0.1	0.1	2.0		36.0	38.0	38.1			3.6	3.7	29.6	36.9	1.0	11.0	37.9	76.0	277.1	
К38-5-С	0.1	0.1	2.0		36.0	38.0	38.1			3.6	3.7	29.6	36.9	1.0	11.0	37.9	76.0	319.5	
К38-6-С	0.1	0.1	2.0		36.0	38.0	38.1			3.6	3.7	29.6	36.9	1.0	11.0	37.9	76.0	392.3	

Узел опоры подморо и дима

1 420 1 - 20 С 1-4-42.РС 4

Марка колонны	Узлы арматурные																		Всего		
	Арматура класса																				
	А-I									А-III										Вр-I	
	ГОСТ 5781-82																			ГОСТ 6727-80	
	Ø8	Ø8	Ø10	Ø18		Утого		Ø8	Ø10	Ø22	Ø25	Ø28	Ø32	Ø35	Ø40		Утого	Ø5	Утого		
К38-7-С, К38-8-С	2,0		29,7			31,7		13,2	38,8						284,0		336,0	2,6	2,6	370,3	
К38-9-С	2,0		29,7			31,7		13,2	38,8		109,6			230,0			391,6	2,6	2,6	425,9	
К38-10-С	2,0		29,7			31,7		13,2	38,8	85,2					284,0		421,2	2,6	2,6	455,5	
К39-1-С	1,1	14,7		0,8		16,6		23,6			90,4						114,0	11,3	1,3	131,9	
К39-2-С, К39-3-С	1,1	14,7		0,8		16,6		23,6				114,0					137,6	11,3	1,3	155,5	
К39-4-С, К39-5-С	1,1	14,7		0,8		16,6		23,6					148,8				172,4	11,3	1,3	190,3	
К39-6-С	1,1		23,1	0,8		25,0		11,0	19,4					188,4			218,8	1,3	1,3	245,1	
К39-7-С	1,1		23,1	0,8		25,0		11,0	19,4						232,8		253,2	11,3	1,3	269,5	
К39-8-С	1,1		23,1	0,8		25,0		11,0	19,4	70,0					232,8		333,2	11,3	1,3	359,5	
К39-9-С	1,1		24,2	0,8		26,1		11,0	19,4						232,8		375,4	1,3	1,3	403,8	

Продолжение ведомости.

Марка колонны	Узлы закладные																		Общий расход, кг	
	Арматура класса																			
	А-I									А-III										
	ГОСТ 5781-82																			
	Ø10		Утого	Ø16	Ø28	Ø36		Утого	Øк 57	Ø=5	Ø=6	Ø=10	Ø=12	Утого	Л75x6	Л180x11	Утого	Всего		
К38-7-С, К38-8-С	0,1		0,1	2,0		36,0		38,0	38,1			3,6	3,7	29,6	36,9	1,0	1,0	37,9	76,0	446,3
К38-9-С	0,1		0,1	2,0		36,0		38,0	38,1			3,6	3,7	29,6	36,9	1,0	1,0	37,9	76,0	501,9
К38-10-С	0,1		0,1	2,0		36,0		38,0	38,1			3,6	3,7	29,6	36,9	1,0	1,0	37,9	76,0	531,5
К39-1-С	0,1		0,1		13,6		13,6	13,7	3,7	7,0	3,6		14,8	29,1		22,0	22,0	51,1	64,8	196,7
К39-2-С, К39-3-С	0,1		0,1		13,6		13,6	13,7	3,7	7,0	3,6		14,8	29,1		22,0	22,0	51,1	64,8	220,3
К39-4-С, К39-5-С	0,1		0,1		13,6		13,6	13,7	3,7	7,0	3,6		14,8	29,1		22,0	22,0	51,1	64,8	255,1
К39-6-С	0,1		0,1		13,6		13,6	13,7	3,7	7,0	3,6		14,8	29,1		22,0	22,0	51,1	64,8	309,9
К39-7-С	0,1		0,1		13,6		13,6	13,7	3,7	7,0	3,6		14,8	29,1		22,0	22,0	51,1	64,8	354,3
К39-8-С	0,1		0,1		13,6		13,6	13,7	3,7	7,0	3,6		14,8	29,1		22,0	22,0	51,1	64,8	424,3
К39-9-С	0,1		0,1		13,6		13,6	13,7	3,7	7,0	3,6		14,8	29,1		22,0	22,0	51,1	64,8	468,6

УИВ № 100/1. Подпись Л. Д. Д. В. А. И. М.

1.420.1-200.1-4-42РС  
5

Марка колонны	Узделя арматурные																			Всего
	Арматура класса А-I									Арматура класса А-III									Всего	
	ГОСТ 5781-82									ГОСТ 6727-80									Всего	
	Ø6	Ø8	Ø10	Ø18	Утого	Ø8	Ø10	Ø22	Ø25	Ø28	Ø32	Ø36	Ø40	Утого	Ø5	Утого				
К40-1-С	1,2	14,7			15,9	23,6		10,4						94,0	2,6	2,6	112,5			
К40-2-С, К40-3-С	1,2	14,7			15,9	23,6			90,4					114,0	2,6	2,6	132,5			
К40-4-С	1,2	14,7			15,9	23,6				114,0				137,6	2,6	2,6	156,1			
К40-5-С	1,2	14,7			15,9	23,6					148,8			172,4	2,6	2,6	190,9			
К40-6-С	1,2		23,1		24,3	11,0	19,4					188,4		218,8	2,6	2,6	245,7			
К49-1-С	1,5	41,3		1,6	44,4	41,8			288,4					370,2	2,6	2,6	377,2			
К49-2-С	1,5	41,3		1,6	44,4	41,8				376,8				418,6	2,6	2,6	465,6			
К49-3-С	1,5		64,9	1,6	68,0	24,2	27,2				477,2			528,6	2,6	2,6	599,2			
К49-4-С	1,5		64,9	1,6	68,0	24,2	27,2					589,2		640,6	2,6	2,6	711,2			
К49-5-С	1,5		64,9	1,6	68,0	24,2	27,2	104,4				589,2		745,0	2,6	2,6	815,5			

продолжение ведомости

Марка колонны	Узделя закладные																			Общий расход кг		
	Арматура класса А-I									Прокат марки ВСт. 3 пс б-1 ТУ14-1-3023-80									Всего			
	ГОСТ 5781-82									ГОСТ 19903-74									ГОСТ 8509-86		Утого	Всего
	Ø10	Утого	Ø16	Ø28	Ø36	Утого	Ø157	Ø=5	Ø=6	Ø=10	Ø=12	Утого	Л75x6	Л180x4	Утого							
К40-1-С	0,1	0,1		21,6		21,6	21,7	7,0	3,6	0,4	29,6	40,6	1,0	22,0	23,0	63,6	85,3	197,8				
К40-2-С, К40-3-С	0,1	0,1		21,6		21,6	21,7	7,0	3,6	0,4	29,6	40,6	1,0	22,0	23,0	63,6	85,3	217,8				
К40-4-С	0,1	0,1		21,6		21,6	21,7	7,0	3,6	0,4	29,6	40,6	1,0	22,0	23,0	63,6	85,3	241,4				
К40-5-С	0,1	0,1		21,6		21,6	21,7	7,0	3,6	0,4	29,6	40,6	1,0	22,0	23,0	63,6	85,3	276,2				
К40-6-С	0,1	0,1		21,6		21,6	21,7	7,0	3,6	0,4	29,6	40,6	1,0	22,0	23,0	63,6	85,3	331,0				
К49-1-С	0,2	0,2		13,6	22,2	35,8	36,0	11,8	7,0	7,2	29,6	58,6		22,0	22,0	80,6	116,6	493,8				
К49-2-С	0,2	0,2		13,6	22,2	35,8	36,0	11,8	7,0	7,2	29,6	58,6		22,0	22,0	80,6	116,6	582,2				
К49-3-С	0,2	0,2		13,6	22,2	35,8	36,0	11,8	7,0	7,2	29,6	58,6		22,0	22,0	80,6	116,6	715,8				
К49-4-С	0,2	0,2		13,6	22,2	35,8	36,0	11,8	7,0	7,2	29,6	58,6		22,0	22,0	80,6	116,6	827,8				
К49-5-С	0,2	0,2		13,6	22,2	35,8	36,0	11,8	7,0	7,2	29,6	58,6		22,0	22,0	80,6	116,6	932,2				

1.420.1-20с.1-4-42РС

Лист  
6

Шифр проекта: 1.420.1-20с.1-4-42РС

Марка колонны	УЗДЕЛ ИЯ АРМАТУРНЫЕ																			Объем м <sup>3</sup>
	АРМАТУРА КЛАССА																			
	А-I									А-III									В-I	
	ГОСТ 5781-82																		ГОСТ 6727-80	
	φ6	φ8	φ10	φ18	Утого		φ8	φ10	φ22	φ25	φ28	φ32	φ36	φ40		Утого	φ5	Утого		
К49-6-С	1.5		64.9	1.6	68.0		24.2	27.2	178.4					589.2		819.0	2.6	2.6	889.6	
К49-7-С	1.5		71.5	1.6	74.6		24.2	27.2					279.2	589.2		919.8	2.6	2.6	997.0	
К49-8-С	1.5		71.5	1.6	74.6		24.2	27.2			288.4			589.2		929.0	2.6	2.6	1005.2	
К50-1-С	1.8	41.3			43.1		41.8				268.4					330.2	5.2	5.2	378.5	
К50-2-С	1.8	41.3			43.1		41.8					376.8				418.6	5.2	5.2	466.9	
К50-3-С	1.8		64.9		66.7		24.2	27.2					477.2			528.6	5.2	5.2	600.5	
К50-4-С	1.8		54.9		66.7		24.2	27.2						589.2		640.6	5.2	5.2	742.5	
К50-5-С	1.8		71.5		73.3		24.2	27.2	104.4					589.2		745.0	5.2	5.2	823.5	
К50-6-С, К50-7-С	1.8		71.5		73.3		24.2	27.2			168.8			589.2		809.4	5.2	5.2	887.3	

Итого: 1.420 м<sup>3</sup> - 200 1-4 - 42 PC

Марка колонны	УЗДЕЛ ИЯ ЗАКЛЮЧЕННЫЕ																			Объем м <sup>3</sup>	
	АРМАТУРА КЛАССА																				
	А-I									А-III									Утого		Всего
	ГОСТ 5781-82									ГОСТ 9903-74											
	φ10		Утого	φ16	φ28	φ36	Утого		φ10	φ12	φ14	φ16	φ18	φ20	φ22	φ24	φ26	φ28	φ30	φ32	
К49-6-С	0.2		0.2		13.5	22.2	35.8	36.0	14.8	7.0	7.2			29.6	58.6		22.0	22.0	80.6	115.5	1025.2
К49-7-С	0.2		0.2		13.5	22.2	35.8	36.0	14.8	7.0	7.2			29.6	58.6		22.0	22.0	80.6	115.5	1147.8
К49-8-С	0.2		0.2		13.5	22.2	35.8	36.0	14.8	7.0	7.2			29.6	58.6		22.0	22.0	80.6	116.6	1122.8
К50-1-С	0.2		0.2		21.6	36.0	57.6	57.8	7.0	7.2	0.8	59.2	74.2	2.0	22.0	24.0	98.2	156.0	98.2	156.0	534.5
К50-2-С	0.2		0.2		21.6	36.0	57.6	57.8	7.0	7.2	0.8	59.2	74.2	2.0	22.0	24.0	98.2	156.0	98.2	156.0	622.9
К50-3-С	0.2		0.2		21.6	36.0	57.6	57.8	7.0	7.2	0.8	59.2	74.2	2.0	22.0	24.0	98.2	156.0	98.2	156.0	756.5
К50-4-С	0.2		0.2		21.6	36.0	57.6	57.8	7.0	7.2	0.8	59.2	74.2	2.0	22.0	24.0	98.2	156.0	98.2	156.0	858.5
К50-5-С	0.2		0.2		21.6	36.0	57.6	57.8	7.0	7.2	0.8	59.2	74.2	2.0	22.0	24.0	98.2	156.0	98.2	156.0	919.5
К50-6-С, К50-7-С	0.2		0.2		21.6	36.0	57.6	57.8	7.0	7.2	0.8	59.2	74.2	2.0	22.0	24.0	98.2	156.0	98.2	156.0	1043.9

1.420 м<sup>3</sup> - 200 1-4 - 42 PC

Марка колонны	Узлы арматурные																			Всего
	Арматура класса																			
	А-I						А-III						Вр-I							
	ГОСТ 5781-82						ГОСТ 5781-82							ГОСТ 6727-80						
φ6	φ8	φ10			Утого	φ6	φ8	φ11	φ20	φ25	φ28	φ32	φ36	φ40		Утого		Утого		
K42-1-1C	1.4	12.5			14.0		21.4		60.0								81.4		95.4	
K42-2-1C	1.4	12.6			14.0		21.4			93.6							115.0		129.0	
K42-3-1C	1.4	12.6			14.0		21.4				117.6						139.0		153.0	
K42-4-1C	1.4	12.6			14.0			337				153.6					186.6		200.6	
K42-5-1C	1.4		19.8		21.2			337					194.4				227.4		248.6	
K42-6-1C	1.4		19.8		21.2			330						240.0			273.0		294.2	
K42-1-2C	1.4	12.5			14.0		21.4		60.0								81.4		95.4	
K42-2-2C	1.4	12.5			14.0		21.4			93.6							115.0		129.0	
K42-3-2C	1.4	12.5			14.0		21.4				117.6						139.0		153.0	
K42-4-2C	1.4	12.5			14.0			337				153.6					186.6		200.6	

продолжение ведомости.

Марка колонны	Узлы закладные																			Общий расход кг
	Арматура класса									Прокат марки										
	А-I			А-III						В ст 3 по 6-1 ТУ 14-1-3023-80										
	ГОСТ 5781-82			ГОСТ 5781-82						ГОСТ 19903-74					ГОСТ 19903-74					
φ10	φ18	Утого	φ18				Утого		-6	-10			Утого		Утого	Всего				
K42-1-1C	0.1	0.7	0.8	5.0			5.0	5.1	3.6	8.4			12.0		12.0	17.8	113.2			
K42-2-1C	0.1	0.7	0.8	5.0			5.0	5.1	3.6	8.4			12.0		12.0	17.8	146.8			
K42-3-1C	0.1	0.7	0.8	5.0			5.0	5.1	3.6	8.4			12.0		12.0	17.8	170.8			
K42-4-1C	0.1	0.7	0.8	5.0			5.0	5.1	3.6	8.4			12.0		12.0	17.8	218.4			
K42-5-1C	0.1	0.7	0.8	5.0			5.0	5.1	3.6	8.4			12.0		12.0	17.8	266.4			
K42-6-1C	0.1	0.7	0.8	5.0			5.0	5.1	3.6	8.4			12.0		12.0	17.8	312.0			
K42-1-2C	0.1		0.1	4.8			4.8	4.5	3.6	16.4			20.0		20.0	24.9	120.3			
K42-2-2C	0.1		0.1	4.8			4.8	4.5	3.6	16.4			20.0		20.0	24.9	153.9			
K42-3-2C	0.1		0.1	4.8			4.8	4.5	3.6	16.4			20.0		20.0	24.9	177.9			
K42-4-2C	0.1		0.1	4.8			4.8	4.5	3.6	16.4			20.0		20.0	24.9	225.5			

1.420 1-200 1-4-42 PC

Лист 8

1.420 1-200 1-4-42 PC