

ТИПОВЫЕ КОНСТРУКЦИИ, ИЗДЕЛИЯ
УЗЛЫ ЗДАНИЙ И СООРУЖЕНИЙ

СЕРИЯ 3.900-3

СБОРНЫЕ ЖЕЛЕЗОБЕТОННЫЕ КОНСТРУКЦИИ
ЕМКОСТНЫХ СООРУЖЕНИЙ
ДЛЯ ВОДОСНАБЖЕНИЯ И КАНАЛИЗАЦИИ

ВЫПУСК 10

ПАНЕЛИ СТЕНОВЫЕ КОНСОЛЬНЫЕ
С ОПОРНОЙ ПЯТОЙ
СО ШПОНОЧНЫМ СТЫКОМ
ДЛЯ ПРЯМОУГОЛЬНЫХ СООРУЖЕНИЙ

ЧАСТЬ 2
АРМАТУРНЫЕ ИЗДЕЛИЯ
РАБОЧИЕ ЧЕРТЕЖИ

19066-02

ЦЕНА 1-22

ЦЕНТРАЛЬНЫЙ ИНСТИТУТ ТИПОВОГО ПРОЕКТИРОВАНИЯ
ГОССТРОЯ СССР

Москва, А-445, Смольная ул., 22

Сдано в печать II 1984 года

Заказ № 1769 Тираж 2730 экз.

ТИПОВЫЕ КОНСТРУКЦИИ, ИЗДЕЛИЯ
УЗЛЫ ЗДАНИЙ И СООРУЖЕНИЙ

СЕРИЯ 3.900-3

СБОРНЫЕ ЖЕЛЕЗОБЕТОННЫЕ КОНСТРУКЦИИ
ЕМКОСТНЫХ СООРУЖЕНИЙ
ДЛЯ ВОДОСНАБЖЕНИЯ И КАНАЛИЗАЦИИ

ВЫПУСК 10

ПАНЕЛИ СТЕНОВЫЕ КОНСОЛЬНЫЕ
С ОПОРНОЙ ПЯТОЙ
СО ШПОНОЧНЫМ СТЫКОМ
ДЛЯ ПРЯМОУГОЛЬНЫХ СООРУЖЕНИЙ

ЧАСТЬ 2
АРМАТУРНЫЕ ИЗДЕЛИЯ
РАБОЧИЕ ЧЕРТЕЖИ

РАЗРАБОТАНЫ
СОЮЗВОДОКАНАЛНИИПРОЕКТ
ХАРЬКОВСКИЙ ВОДОКАНАЛПРОЕКТ

Гл. инж. инст. *Т. Шинько* БОНДАРЕНКО
НАЧ. ОТДЕЛА *В. Шейко* ШЕЙКО
Гл. инж. пр-та *А. Мазалова* МАЗАЛОВА
ЦНИИПРОМВДАНИЙ

Гл. инж. инст. *И. Петров* ПЕТРОВ
РУК. ОТДЕЛА *Н. Шакон* ШАКОНОВ
Гл. инж. пр-та *В. Черномаз* ЧЕРНОМАЗ

ПРИ УЧАСТИИ НИИЖБ

ЗАМ. ДИРЕКТОРА *Ф. Коровин* КОРОВИН
ЗАВ. ЛАБОРАТ. *В. Бердичевский* БЕРДИЧЕВСКИЙ
СТ. НАУЧН. СОТР. *С. Докучаев* ДОКУЧАЕВСКИЙ

УТВЕРЖДЕНЫ
И ВВЕДЕНЫ В ДЕЙСТВИЕ
С 01. 10. 1983 г.
ПОСТАНОВЛЕНИЕМ
ГОССТРОЯ СССР
ОТ 15.07.1983 г. № 185

19086 - 02 2

Гипростромаш

Б.У.И.Н.О.В.
В.О.Л.К.О.Н.С.К.И.И.
В.О.Л.К.О.В.
Гл. инж. инст.
Нач. отд.
Нач. отд.

Согласовано:

Обозначение	Наименование	Стр.
	Содержание	2
3.900-3.10.2 00.00.00ТО	Техническое описание	4
3.900-3.10.2 01.00.00	Изделие закладное МН(МН1-МН10)	6
3.900-3.10.2 01.00.00СБ	Изделие закладное МН(МН1-МН10) [Сборочный чертеж]	9
3.900-3.10.2 02.00.00	Изделие закладное МН(МН11-МН14)	10
3.900-3.10.2 02.00.00СБ	Изделие закладное МН(МН11-МН14) [Сборочный чертеж]	12
3.900-3.10.2 03.00.00	Изделие закладное МН(МН29-МН42)	13
3.900-3.10.2 03.00.00СБ	Изделие закладное МН(МН29-МН42) [Сборочный чертеж]	16
3.900-3.10.2 00.01.00	Каркас плоский КР(КР1-КР4 ^а)	17
3.900-3.10.2 00.01.00СБ	Каркас плоский КР(КР1-КР4) [Сборочный чертеж]	18
3.900-3.10.2 00.02.00	Каркас плоский КР(КР5-КР7)	19
3.900-3.10.2 00.02.00СБ	Каркас плоский КР(КР5-КР7) [Сборочный чертеж]	20
3.900-3.10.2 00.03.00	Каркас плоский КР(КР8-КР11)	21
3.900-3.10.2 00.03.00СБ	Каркас плоский КР(КР8-КР11) [Сборочный чертеж]	23
3.900-3.10.2 00.04.00	Сетка арматурная С(С1-С3)	24
3.900-3.10.2 00.04.00СБ	Сетка арматурная С(С1-С3) [Сборочный чертеж]	25
3.900-3.10.2 00.05.00	Сетка арматурная С(С11-С18)	26
3.900-3.10.2 00.05.00СБ	Сетка арматурная С(С11-С18) [Сборочный чертеж]	28
3.900-3.10.2 00.06.00	Сетка арматурная С(С21-С57 ^а)	29
3.900-3.10.2 00.06.00СБ	Сетка арматурная С(С21-С57 ^а) [Сборочный чертеж]	38
3.900-3.10.2 00.07.00	Сетка арматурная (СБ1, СБ2)	40
3.900-3.10.2 00.08.00	Сетка арматурная С(С101-С108)	41
3.900-3.10.2 00.08.00СБ	Сетка арматурная С(С101-С108) [Сборочный чертеж]	43
3.900-3.10.2 00.09.00	Сетка арматурная С(СН1-СН7)	44
3.900-3.10.2 00.09.00СБ	Сетка арматурная С(СН1-СН7) [Сборочный чертеж]	46

1. Настоящий выпуск содержит чертежи арматурных и закладных изделий и монтажных петель стеновых панелей консольного типа для прямоугольных емкостных сооружений.

2. Плоские сварные сетки приняты применительно к ГОСТ 23279-78 из стержневой арматуры класса А-III с поперечной арматурой класса А-I.

3. Арматурные сетки панели приняты шириной 2750, 2650 и 2850 мм

4. Изготовление сеток с рабочей арматурой диаметром 10 мм и более предусмотрено на многоочечных контактно-сварочных машинах типа МТМ-32.

Изготовление сеток с рабочей арматурой диаметром до 8 мм включительно предусмотрено на многоэлектродных сварочных машинах.

5. Шаг рабочих стержней 200 мм, монтажных - 400 и 600 мм. Добавочные рабочие стержни с привязкой, отличающейся от 200 мм, и анкеры привариваются на одноочечных машинах или сварочными клещами. Укороченные стержни могут быть введены в состав основной сетки с шагом продольных стержней 100 и 200 мм.

ЦНБ № 104/1. Подпись и дата. Взам. инв. №

				3.900-3.10.2 00.00.00 ТО			
Нач. отд.	Шейко	В.С.		Техническое описание	Стадия	Лист	Листов
Н.контр.	Лостников	А.И.			Р	1	2
рук. гр.	Мазалова	М.С.			Союзводоканалниипроект Харьковский		
вед. инж.	Однороз	В.С.			Водоканалпроект		
Ст. инж.	Возианов	И.И.					
Инжен.	Ткаченко	Т.И.					

19066-02 5

6. Арматурные сетки пяты приняты шириной 2850 мм Рабочая арматура класса А-III, распределительная — А-I.

7. Шаг рабочих стержней 200 мм, распределительных 100 и 200 мм.

8. Соединение стержней сеток производится контактной точечной сваркой в соответствии с ГОСТ 14098-68 Качество арматурных сеток должно удовлетворять требованиям ГОСТ 10922-75.

9. Сварку арматуры и закладных изделий следует выполнять в соответствии с инструкцией по сварке соединений арматуры и закладных деталей железобетонных конструкций (СН 393-78).

10. Закладные детали следует изготавливать в соответствии с инструкцией по технологии изготовления и установки стальных закладных деталей в сборных железобетонных и бетонных изделиях (СН 313-65*).

11. Для пластин закладных деталей применять прокатную углеродистую сталь марок ВСт.3 по ГОСТ 380-71 для сварных конструкций. Марка стали устанавливается в соответствии с рекомендациями вып. 1/82 настоящей серии.

12. Для строповочных петель применять горяче-катаную арматурную сталь классов Ас-II и А-I.

13. Арматурную сталь классов А-I, Ас-II и А-III применять по ГОСТ 5781-81 „Сталь горячекатаная для армирования железобетонных конструкций.“

14. Арматурную проволоку класса Вр-I применять по ГОСТ 6727-80 „Проволока из низкоуглеродистой стали холоднотянутая для армирования железобетонных конструкций. Технические условия.“

15. Указания по антикоррозионной защите закладных изделий дать в проекте сооружения в соответствии со СНиП II-28-73* „Защита строительных конструкций от коррозии“

16. Для возможности изготовления сеток на машинах типа АТМС-14+75-7-1 допускается шаг поперечных стержней 300 мм при диаметре 4 мм класса Вр-I, кроме анкерующих.

3.900 - 3.10.2 00.00.00ТО

Лист

2

19066-02 Б

ЦМВ № подл. Подпись и дата Взвеш. ЦМВ №

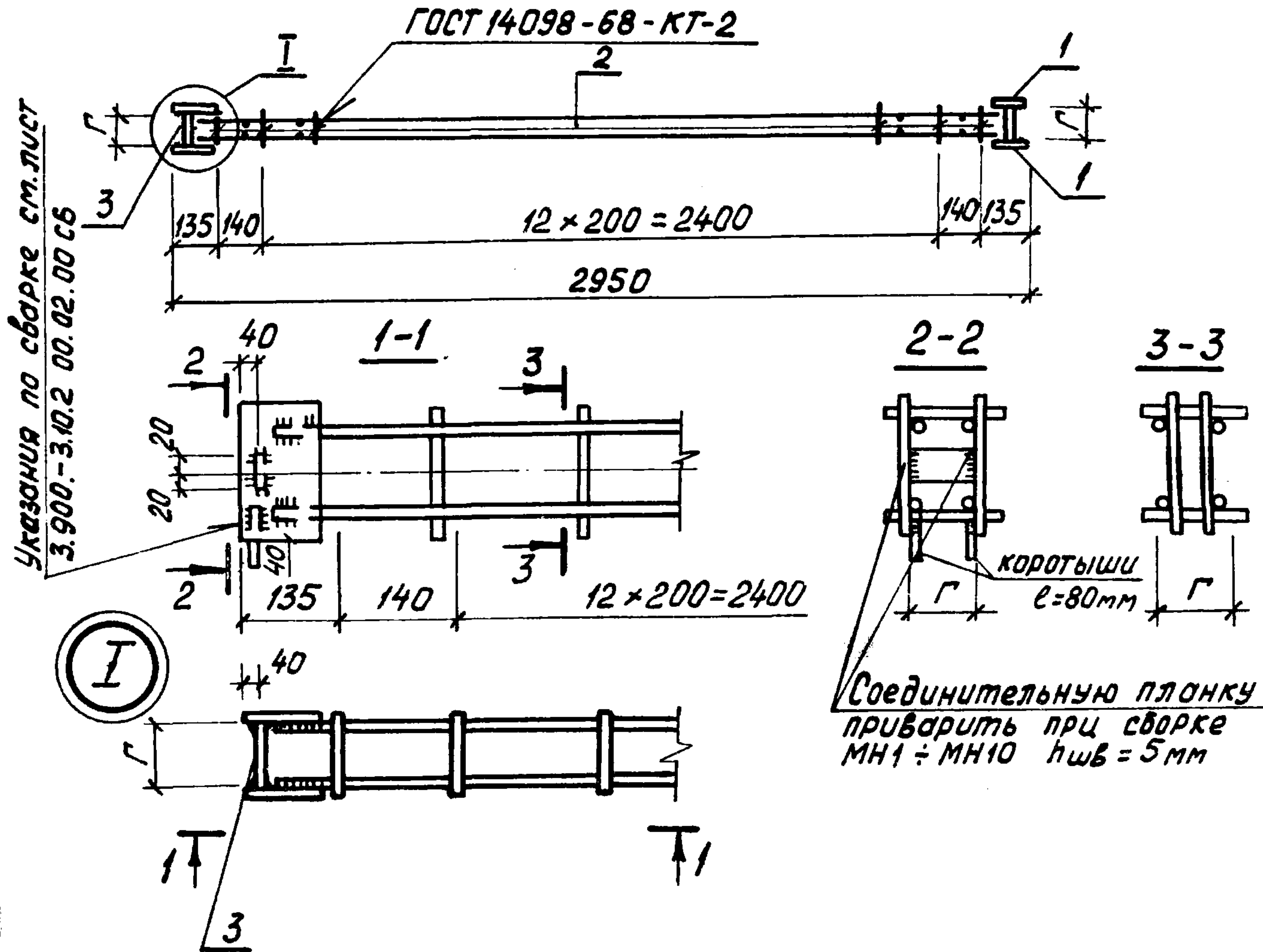
Формат	Зона	Поз.	Обозначение	Наименование	Кол на испол. 3.900-3.10.2 01.00.00-									Примечание	
					-	01	02	03	04	05	06	07	08		09
				Ф 5 Вр I 20 СТ 6727-80											масса, кг
Б.У.		2	3.900-3.10.2 01.00.03	ℓ=110	30	-	-	-	-	-	-	-	-	-	0.02
Б.У.			01.00.04	ℓ=120	-	-	30	-	-	-	-	-	-	-	0.02
Б.У.			01.00.05	ℓ=130	-	30	-	30	-	-	-	-	-	-	0.02
Б.У.			01.00.06	ℓ=160	-	-	-	-	-	-	30	-	-	-	0.02
Б.У.			01.00.07	ℓ=170	-	-	-	-	-	-	-	30	-	-	0.02
Б.У.				- 40x6 20 СТ 103-76											
Б.У.			3	01.00.08	ℓ=64	2	-	-	-	-	-	-	-	-	0.12
Б.У.		01.00.09		ℓ=85	-	2	-	-	-	-	-	-	-	0.17	
Б.У.		01.00.10		ℓ=73	-	-	2	-	-	-	-	-	-	0.14	
Б.У.		01.00.11		ℓ=84	-	-	-	2	-	-	-	-	-	0.17	
Б.У.		01.00.12		ℓ=74	-	-	-	-	2	-	-	-	-	0.14	
Б.У.		01.00.13		ℓ=56	-	-	-	-	-	2	-	-	-	0.11	
Б.У.		01.00.14		ℓ=115	-	-	-	-	-	-	2	-	-	0.21	
Б.У.		01.00.15		ℓ=130	-	-	-	-	-	-	-	2	-	0.24	
Б.У.		01.00.16		ℓ=135	-	-	-	-	-	-	-	-	2	0.25	
Б.У.		01.00.17		ℓ=117	-	-	-	-	-	-	-	-	-	2	0.22

19068-02 8

3.900-3.10.2 01.00.00

Лист 2

Формат А4



Обозначение	Марка изделия	Γ мм	Масса, кг	Обозначение	Марка изделия	Γ мм	Масса, кг
3.900-3.10.2 01.00.00	МН1	64	11.8	3.900-3.10.2 01.00.00-05	МН6	56	19.9
-01	МН2	85	11.9	-06	МН7	115	15.6
-02	МН3	73	15.5	-07	МН8	130	15.7
-03	МН4	84	15.5	-08	МН9	135	20.5
-04	МН5	74	20.0	-09	МН10	117	20.4
				-10	МН1 ^а	71	11.9

Ш.№ подл. Подпись и дата Взам. инв. №

3.900-3.10.2 01.00.00 СБ

Изделие закладные МН (МН1 - МН10) Сборочный чертеж

Градия	Масса	Масштаб
Р.	см. табл.	-
Лист	Листов 1	

Нач. отд. Шейко
 Н.контр. Постников
 Рук. гр. Мазалова
 Вед. инж. Однорал
 Инжен. Ткаченко

ПОЗ.3 - сталь марки ВСт3кп2 ГОСТ 380-71 *

Создатель канализационный проект
 Харьковский
 Водоканалпроект

19056-02 10

Лит. № подл. Подпись и дата. Взам. инв. №

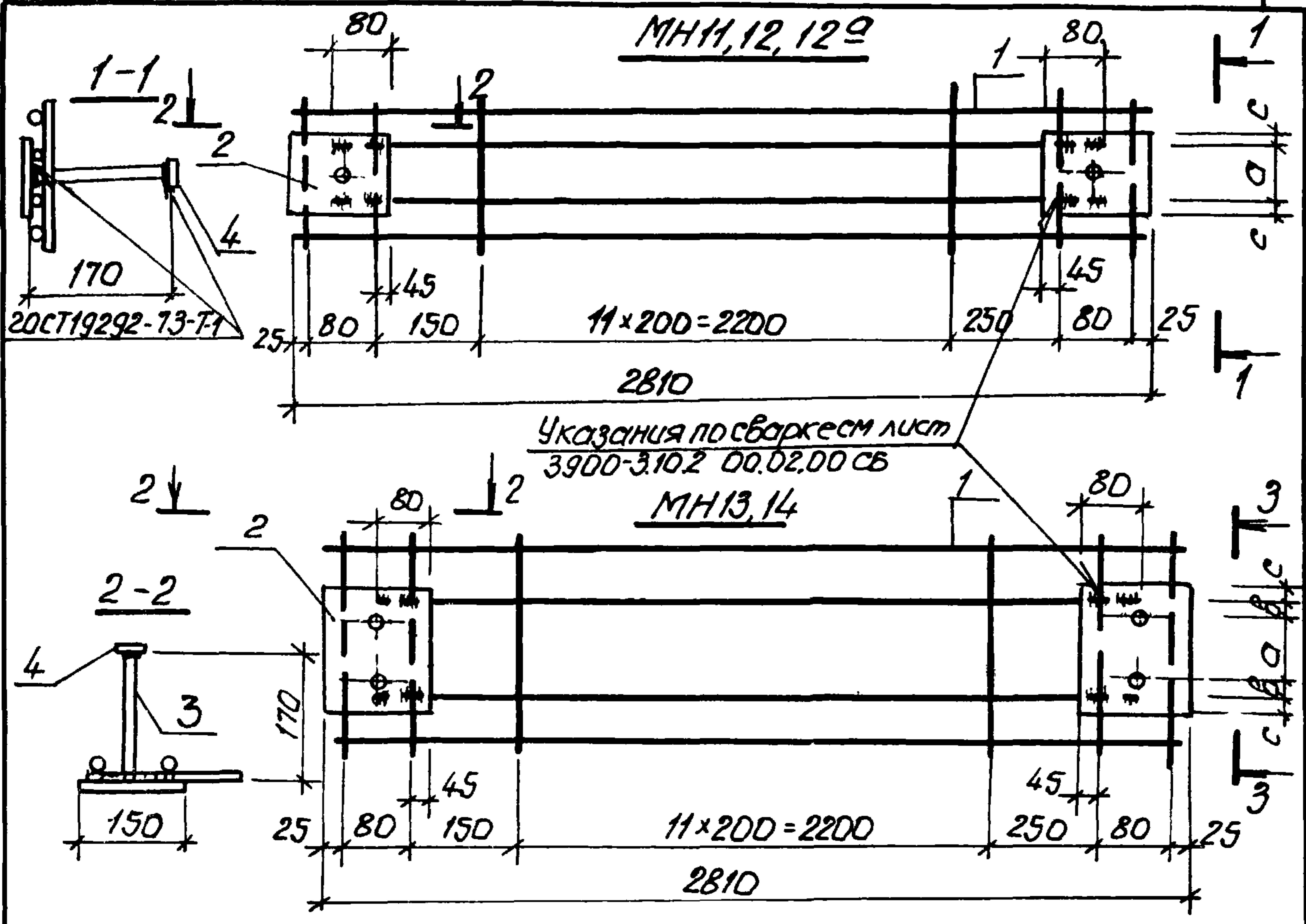
Формат	Зона	Поз.	Обозначение	Наименование	Кол. на испол. 3.900-3.10.2 02.00.00 -										Примечание					
					-	01	02	03	04											
				<u>Детали</u>																
				-150x6 ГОСТ 103-76																
б.у.		2	3.900-3.10.2 02.00.01	ℓ=110	2	-	-	-	-										0.78	
б.у.			02.00.02	ℓ=150	-	2	-	-	-											1.06
б.у.			02.00.03	ℓ=180	-	-	-	-	2											1.27
б.у.			02.00.04	ℓ=250	-	-	2	2	-											1.77
б.у.		3	02.00.05	ФВЛЩ ГОСТ 5781-81 ℓ=170	2	2	4	4	2										0.07	
б.у.		4	02.00.06	-40x6 ГОСТ 103-76 ℓ=40	2	2	4	4	2										0.08	

3.900-3.10.2 02.00.00 Лист 2

Формат А4

1902.02.02

11



Обозначение	Марка	а мм	в мм	с мм	Масса, кг
3.900-3.10.2 02.00.00	МН11	80	—	15	6.5
-01	МН12	100	—	25	7.0
-02	МН13	100	40	35	12.8
-03	МН14	100	40	35	12.9
-04	МН12 ⁰	120	—	30	8.9

Ш.№: 19068-02 13

			3.900-3.10.2 02.00.00 СВ		
			Изделие закладное МН(МН11-МН14). Сборочный чертеж		
Нач. отд.	Шейко		Стадия	Масса	Масштаб
Н. контр.	Лостников		Р	см. табл.	
Рук. гр.	Мазалова		Лист	Листов 1	
Вед. инж.	Одморал		Союзводоканалпроект Харьковский		
Ст. инж.	Возианов		Водоканалпроект		
Инжен.	Ткаченко		Пов 2 и 4-сталь марки ВСт3к2 ГОСТ 380-71*		

Инв. № подл. Подпись и дата Взам. инв. №

Формат	Зона	Лист	Обозначение	Наименование	Кол. на исполн. 3.900-3.10.2 03.00 -										Примечан.		
					-	01	02	03	04	05	06	07	08	09			
				<u>Документация</u>													масса, кг
A4			3.900-3.10.2 03.00 00 СБ	Сборочный чертеж	X	X	X	X	X	X	X	X	X	X	X		
A4			00 00 00 ТД	Техническое описание	X	X	X	X	X	X	X	X	X	X	X		
				<u>Сборочные единицы</u>													
A4			3.900-3.10.2 00.02 00	Каркас плоский КР5	2	2	2	2	-	-	-	-	-	-	-		
		1	- 01	То же КР6	-	-	-	-	2	2	2	2	-	-			
			- 02	„ КР7	-	-	-	-	-	-	-	-	2	2			
				<u>Детали</u>													
		2		Ф5Вр I 20 СТ 6727-80													

190000-02

Исполнения 10-13 см. лист 3

Нач. отд.	Шейко	<i>Шейко</i>
Н. контр.	Постников	<i>Постников</i>
Рук. гр.	Мазадова	<i>Мазадова</i>
Вед. инж.	Овчаров	<i>Овчаров</i>
Ст. инж.	Возианов	<i>Возианов</i>
Инжен.	Ткаченко	<i>Ткаченко</i>

3.900-3.10.2 03.00.00		
Изделие закладное МН(МН29-МН42)		
Стадия	Лист	Листов
Р	1	3
Союзводоканалмипроект Харьковский Водоканалпроект		

Копир. Щелест

формат А4

Формат	Зона	Поз.	Обозначение	Наименование	Кол. на испол. 3.900-9.10.2 03.00.00-									Примечание	
					=	01	02	03	04	05	06	07	08		09
		2	3.900-3.10.2 03.00.01	ℓ = 130	30	30			30						0.02
Б.4.			03.00.02	ℓ = 150			30				30				0.02
Б.4.			03.00.03	ℓ = 170				30		30					0.02
Б.4.			03.00.04	ℓ = 200								30			0.03
				ФБА ГОСТ 5781-81											
Б.4.				03.00.05	ℓ = 150								30		0.03
Б.4.				03.00.06	ℓ = 210									30	0.05
		3		- 40×6 ГОСТ 103-76											
Б.4.			03.00.07	ℓ = 82	2										0.15
Б.4.			03.00.08	ℓ = 93		2									0.17
Б.4.			03.00.09	ℓ = 106			2								0.20
Б.4.			03.00.10	ℓ = 127				2							0.24
Б.4.			03.00.10	ℓ = 94					2						0.18
Б.4.			03.00.12	ℓ = 133						2					0.25
Б.4.			03.00.13	ℓ = 108							2				0.20
Б.4.			03.00.14	ℓ = 153								2			0.29
				03.00.15	ℓ = 105								2		0.20
Б.4.			03.00.16	ℓ = 165									2	0.31	

19056-02 15

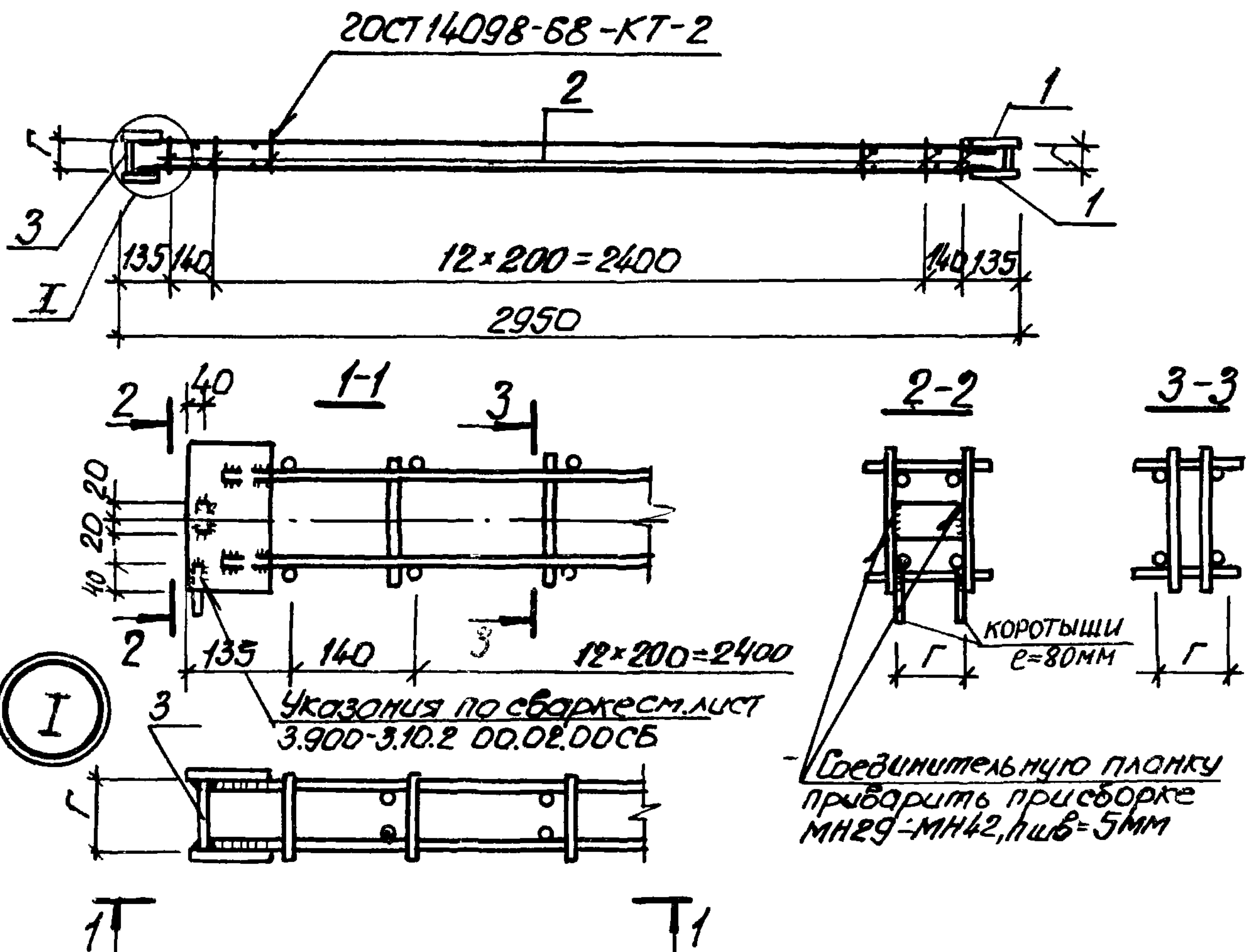
ШМБ № подл	Подпись и дата	Взам. инв. №

Формат	Зона	Поз.	Обозначение	Наименование	Кол. на испол. 3.900-3.10.2 03.00.00 -								Примечание						
					10	11	12	13											
				<u>Документация</u>															
А4			3.900-3.10.2 03.00.00СБ	Сборочный чертеж	×	×	×	×											
А4			00.00.00 ТО	Техническое описание	×	×	×	×											
				<u>Сборочные единицы</u>															
А4		1	3.900-3.10.2 00.02.00-02	Каркас плоский КР7	2	2	2	2											
				<u>Детали</u>															
				ФБ АТГОСТ 5781-81															
Б4		2	03.00.17	ℓ=240	30	—	—	—											0.05
Б4	03.00.18		ℓ=130	—	30	—	—												0.03
Б4	03.00.19		ℓ=180	—	—	30	—												0.04
Б4	03.00.06		ℓ=210	—	—	—	30												0.05
				-40x6 ГОСТ 103-76															
Б4		3	03.00.20	ℓ=196	2	—	—	—											0.37
Б4	03.00.21		ℓ=86	—	2	—	—												0.16
Б4	03.00.22		ℓ=139	—	—	2	—												0.26
Б4	03.00.23		ℓ=170	—	—	—	2												0.32

19055-02 15

3.900-3.10.2 03.00.00		Лист
		3

Формат А4



Обозначение	Марка изделия	Г, мм	Масса, кг	Обозначение	Марка изделия	Г, мм	Масса, кг
3.900-3.10.2 03.00.00	МН29	82	11,9	3.900-3.10.2 03.00.00-07	МН36	153	16,0
-01	МН30	93	11,9	-08	МН37	105	20,0
-02	МН31	106	12,0	-09	МН38	165	20,8
-03	МН32	127	12,1	-10	МН39	196	20,9
-04	МН33	94	15,6	-11	МН40	86	19,9
-05	МН34	133	15,7	-12	МН41	139	20,4
-06	МН35	108	15,6	-13	МН42	170	20,8

3.900-3.10.2 03.00.00 СБ

			Стадия	Масштаб	Масштаб
Исполн.	Щейко	И.И.	Р	см. табл.	-
Нач. отд.	Лостников	И.И.	Лист	Листов	1
Зр.	Макарова	И.И.	Содержит наименование проекта, Харьковский Водоканалпроект		
Инж.	Однокорол	И.И.			
Инж.	Возняков	И.И.			
Инжен.	Тюченко	И.И.			

Изделие закладное МН(МН29-МН42).
Сборочный чертеж
Поз. 3-сталь марки ВСтЗкп2
ГОСТ 380-71*

19056-02 17

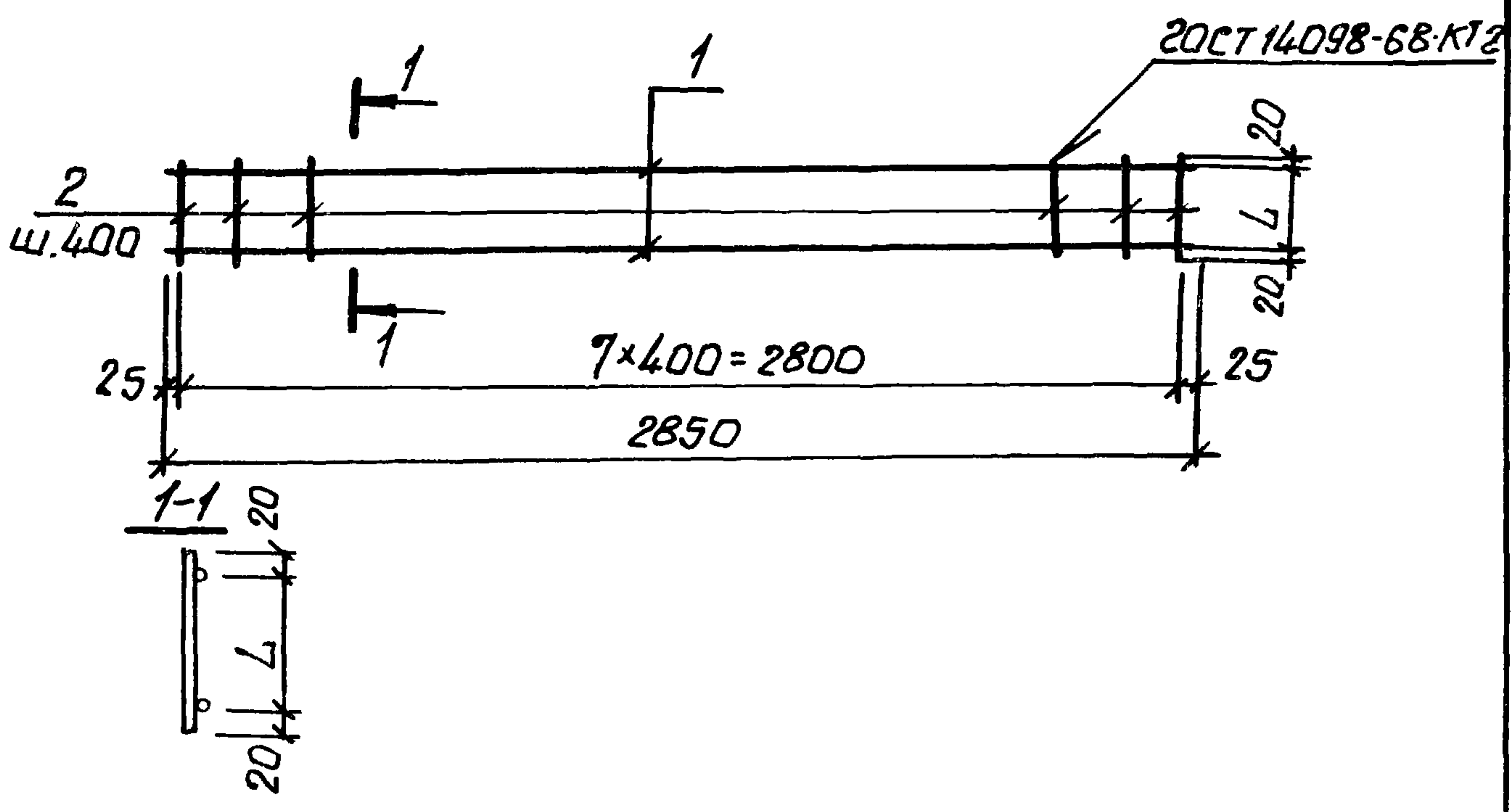
Инв. № подл.	Подпись и дата	Взам. инв. №

Формат	Зона	Поз.	Обозначение	Наименование	Кол. на исполн 3.900-3.10.2 00.01.00 -					Примеч.
					-	01	02	03	04	
				<u>Документация</u>						масса, кг
А4			3.900-3.10.2 00.01.00 СБ	Сборочный чертеж	×	×	×	×	×	
А4			00 00 00 ТО	Техническое описание	×	×	×	×	×	
				<u>Детали</u>						
				Ф 58 р Т 20 СТ 6727-80						
		1	3.900-3.10.2 00.01.01	ℓ=2850	2	2	2	2	2	0.41
Б4			00.01.02	ℓ=115	8	-	-	-	-	0.02
Б4			00.01.03	ℓ=150	-	8	-	-	-	0.02
Б4	2		00.01.04	ℓ=205	-	-	8	-	-	0.03
Б4			00.01.05	ℓ=270	-	-	-	8	-	0.04
Б4			00.01.06	ℓ=310	-	-	-	-	8	0.05

					3.900-3.10.2 00 01.00			
Нач. отд.	Шейко				Каркас плоский КР(КР1-КР4 ^о)	Стадия	Лист	Листов
Н. контр.	Постников					Р		1
Рук. гр.	Мазалова					Снабводоканализпроект		
Вед. инж.	Однорал					Тарьковский		
Ст. инж.	Возианов					Водоканалпроект		
Инжен.	Ткаченко				формат А4			

Копиров. Шелест

19066-02 8



Обозначение	Марка	L мм	Масса, кг
3.900-3.10.2. 00.01.00	КР1	75	1.0
-01	КР2	110	1.0
-02	КР3	165	1.1
-03	КР4	230	1.1
-04	КР4 ^а	270	1.2

			3.900-3.10.2 00.01.00 СБ			
			Каркас плоский КР(КР1-КР4 ^а). Сборочный чертеж	Стадия	Масса	Масштаб
				Р	см. табл.	-
			Лист		Листов	
			Союзбодоканалмашпроект Ларьковский Водоканалпроект			
Нач. отд.	Щейко	<i>[Signature]</i>				
Н. контр.	Подпииков	<i>[Signature]</i>				
Рук. гр.	Мазалова	<i>[Signature]</i>				
Вед. инж.	Однороз	<i>[Signature]</i>				
Ст. инж.	Возианов	<i>[Signature]</i>				
Инжен.	Ткаченко	<i>[Signature]</i>				

ШМБ. № подл. Подпись и дата Взвеш. ШМБ

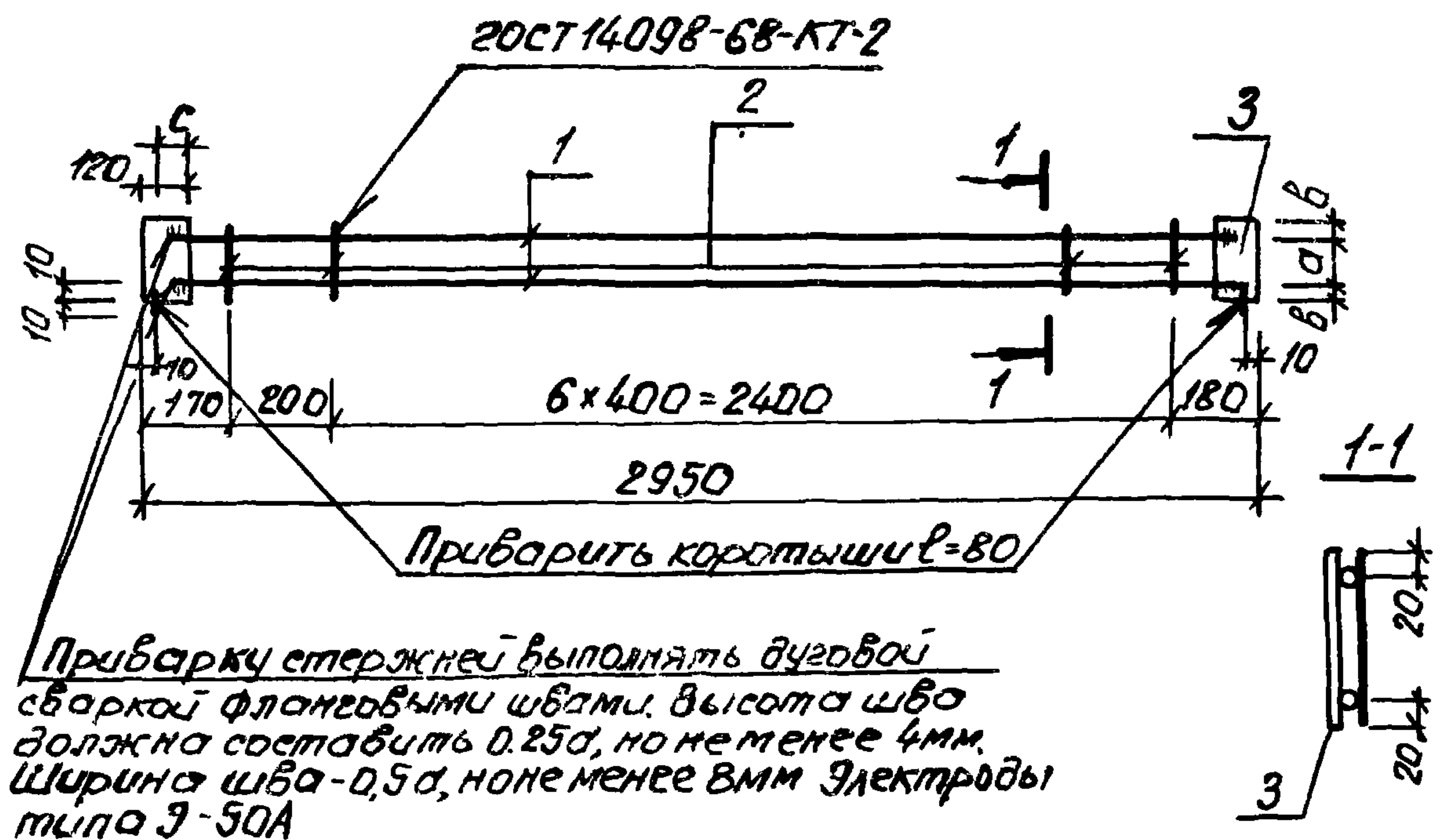
Формат Заня	Лист	Обозначение	Наименование	Кол. на исполн. 3.900-3.10.2 00.02.00-							Примечание
				-	01	02					
			<u>Документация</u>								Масса, кг
A4		3.900-3.10.2 00.02.00 СБ	Рабочий чертеж	×	×	×					
A4		00.00.00 ТО	Техническое описание	×	×	×					
			<u>Детали</u>								
Б4	1	3.900-3.10.2 00.02.01	Ф10 А III ГОСТ 5781-81 L=2820	2	-	-					1,74
Б4		00.02.02	Ф12 А III ГОСТ 5781-81 L=2850	-	2	-					2,53
Б4		00.02.03	Ф14 А III ГОСТ 5781-81 L=2870	-	-	2					3,47
Б4	2	00.02.04	Ф5 Вр I ГОСТ 6727-80 L=140	8	8	-					0,02
Б4		00.02.05	Ф6 А I ГОСТ 5781-81 L=140	-	-	8					0,03
			-120x6 ГОСТ 103-76								
Б4	3	00.02.06	L=160	2	-	-					0,90
Б4		00.02.07	L=180	-	2	-					1,02
Б4		00.02.08	L=200	-	-	2					1,13

19066-02 20

3.900-3.10.2 00.02.00		
Нач. отд.	Шейко	
Н. контр.	Постников	
Рук. гр.	Мазолова	
Вед. инж.	Однорал	
Ст. инж.	Вознянов	
Инжен.	Ткаченко	
Каркас плоский КР/КР5-КР7)		Ставия Лист Листов Р 1
		Союзводоканалпроект Ясарьковский Водоканалпроект

Копир. Шелест

формат А4



Приварку стержней выполнять дуговой сваркой фланговыми швами. Высота шва должна составить $0.25a$, но не менее 4 мм. Ширина шва - $0.5a$, но не менее 8 мм. Электроды типа Э-50А

Обозначение	Марка	a мм	b мм	c мм	Масса, кг
3.900-3.10.2 00.02.00	КР5	100	30	55	6.5
-01	КР6	100	40	70	7.3
-02	КР7	100	50	80	9.4

ЦНБ №подл. Подпись и дата Взам инбл

3.900-3.10.2 00.02.00 СБ

Каркас плоский КР(КР5-КР7). Сборочный чертеж

Стадия	Масса	Масштаб
Р	см. табл.	
Лист	Листов 1	
Союзводоканалпроект Харьковский Водоканалпроект		

Нач. отв.	Шейко	
Н. контр.	Постников	
Рук. ер.	Мазалова	
Вед. инж.	Одмарал	
Ст. инж.	Возисанов	
Инжен.	Ткаченко	

ЦНБ №подл | Подпись и дата | Взят. ЦНБМ

Формат	Дюж	Лист	Обозначение	Наименование	Кол. на исполн. 3.900-3.10.2 00.03.00-					Примечание
					-	01	02	03	04	
				<u>Документация</u>						масса, кг
A4			3.900-3.10.2 00.03.00 СБ	Сборочный чертеж	X	X	X	X		
A4			00.00.00 ТО	Техническое описание	X	X	X	X		
				<u>Детали</u>						
Б4			3.900-3.10.2 00.03.01	ФБА I 20СТ5781-81 $\varnothing=2810$	-	-	2	2	-	0.62
		1		$\varnothing 5B_p I 20СТ6727-80$						
Б4			00.03.02	$\varnothing=2810$	2	2	-	-	2	0.40
Б4			00.03.03	$\varnothing=180$	16	-	-	-	-	0.03
Б4			00.03.04	$\varnothing=240$	-	16	-	-	-	0.03
Б4		2	00.03.05	$\varnothing=440$	-	-	16	-	-	0.06
Б4			00.03.06	$\varnothing=480$	-	-	-	16	-	0.07
Б4			00.03.07	$\varnothing=300$	-	-	-	-	16	0.04
Б4		3	00.03.08	Ф10A II 20СТ5781-81 $\varnothing=2670$	2	2	-	-	-	1.65

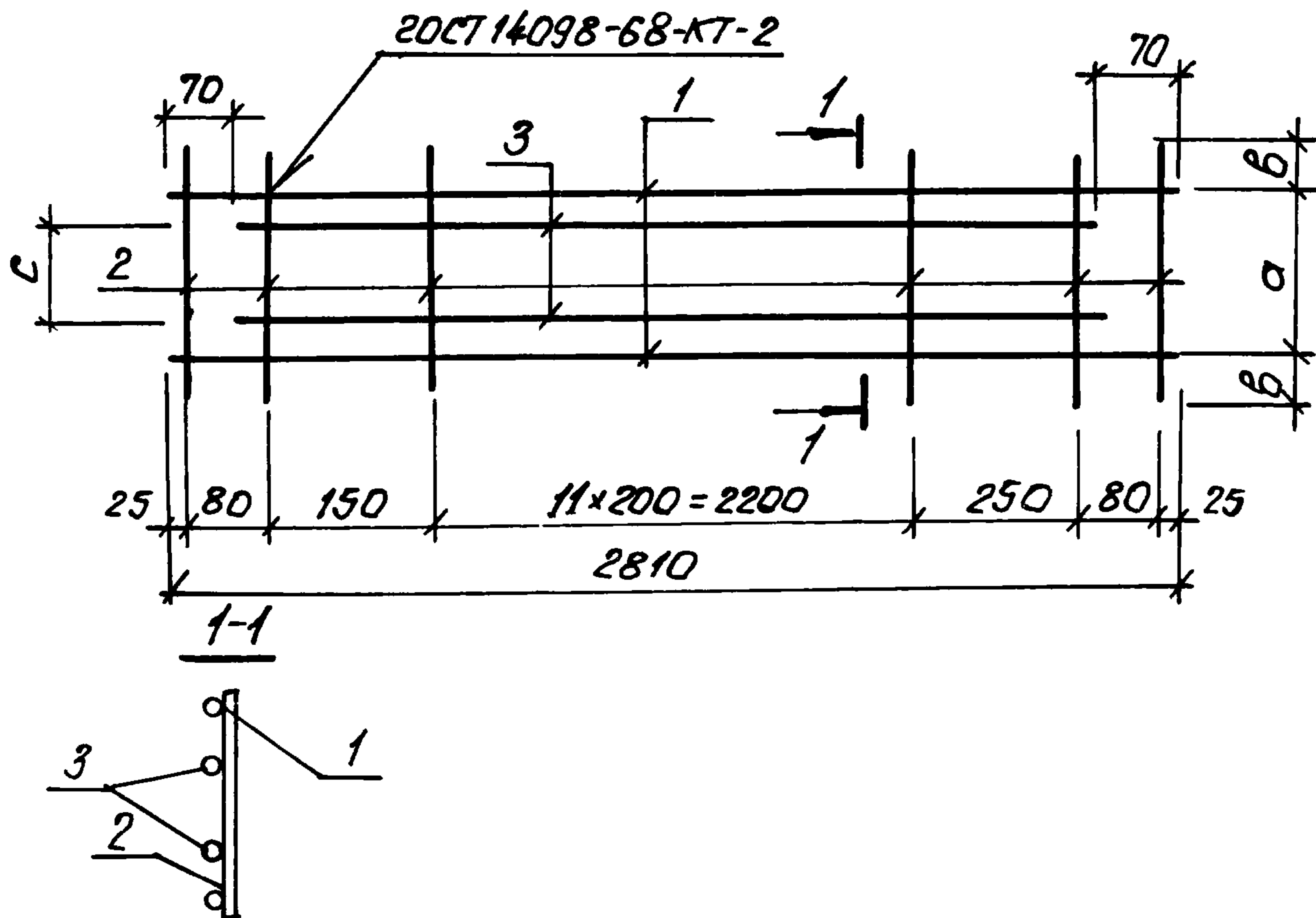
19066-02 22

				3.900-3.10.2 00.03.00		
Нач. отд.	Шейко			Каркас плоский КР(КРВ-КР11)		
Н. контр.	Постников					
рук. ер.	Мазалова					
вед. инж.	Однорал					
ст. инж.	Возисанов					
инженер	Ткаченко			Стадия Лист Листов Р 1 Канализационный проект Харьковский водоканал проект		

Копир. Шелест

формат А4

20



Обозначение	Марка	a мм	b мм	c мм	Масса, кг
3.900-3.10.2 00.03.00	КР8	120	30	80	4.6
-01	КР9	170	35	100	4.6
-02	КР10	360	40	180	8.7
-03	КР11	400	40	180	8.8
-04	КР9 ^а	230	35	120	6.1

ЦНБ № подл. Подпись и дата Взам. ЦНБ №				3.900-3.10.2 00.03.00 СБ			
				Каркас плоский КР(КР8-КР11). Сборочный чертеж	Стация	Масса	Масштаб
					Р	см. табл.	—
	Нач. отд.	Шейко		Лист		Листов 1	
	Н. контр.	Петников		Союзводоканалпроект Харьковский водоканалпроект			
	Рук. гр.	Мазалова					
Вед. инж.	Однороз						
Ст. инж.	Возианов						
Инжен.	Ткаченко						

Имб. № подл. Подпись и дата Взам. имб. №

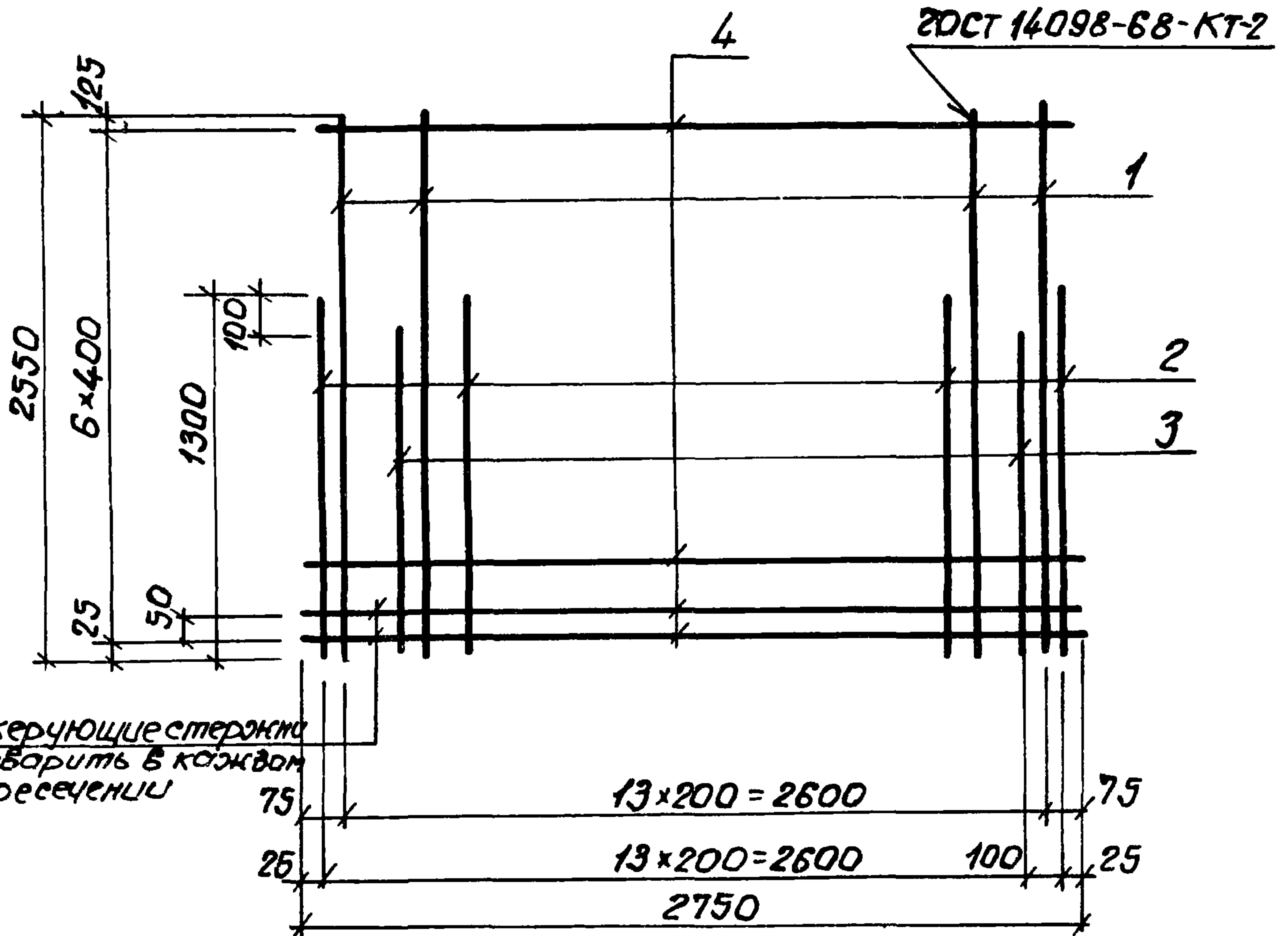
Формат	Зона	Поз.	Обозначение	Наименование	Кол. на испол. 3.900-3.10.2 00.04.00-							Примечание	
					-	01	02						
				<u>Документация</u>									
A4			3.900 - 3.10.2 00.04.00 СБ	Сборочный чертеж	×	×	×						
A4			00.00.00 ТО	Техническое описание	×	×	×						
				<u>Детали</u>									
Б.У.		1	3.900 - 3.10.2 00.04.01	ФВ.А.III 20СТ5781-81 P=2550	14	14	-						1.01
Б.У.			00.04.02	Ф10.А.III 20СТ5781-81 P=2550	-	-	14						1.57
Б.У.		2	00.04.03	ФВ.А.III 20СТ5781-81 P=1300	8	-	-						0.51
Б.У.			00.04.04	Ф10.А.III 20СТ5781-81 P=1300	-	8	8						0.80
Б.У.		3	00.04.05	Ф10.А.III 20СТ5781-81 P=1200	7	-	-						0.74
Б.У.			00.04.06	Ф12.А.III 20СТ5781-81 P=1200	-	7	7						1.07
Б.У.		4	00.04.07	ФБ.А.I 20СТ5781-81 P=2750	8	8	8						0.61

19.06.6-02 25

			3.900-3.10.2 00.04.00			
Нач. отд.	Шейко	В.С.	Сетка арматурная С(С1-С3)	Стадия	Лист	Листов
Зл. спец.	Постников	А.И.		Р		1
Руч. экз.	Мазалова	Л.И.		Конструкторский проект Харьковский Водоканал проект		
Вед. инж.	Однорог	В.С.				
Ст. инж.	Возисанов	В.С.				
Инжен.	Ткаченко	М.К.				

Копир. Шелест

Формат А4



Якоряющие стержни
приварить в каждом
пересечении

Обозначение	Марка	Масса, кг
3.900-3.10.2 00.0400	С1	28,3
-01	С2	32,9
-02	С3	40,8

Ш.№: Лодка
Материал и дата
Взам. Ш.№: Лодка

3.900-3.10.2 00.04.30 СБ

Сетка арматурная
С(С1 - С3).

Сборочный чертеж

Стр.	Лист	Масштаб
Р	см. табл.	-
Лист		Листов 1
Генпроект Водоканал проект Харьковский Водоканал проект		

19066-02 26

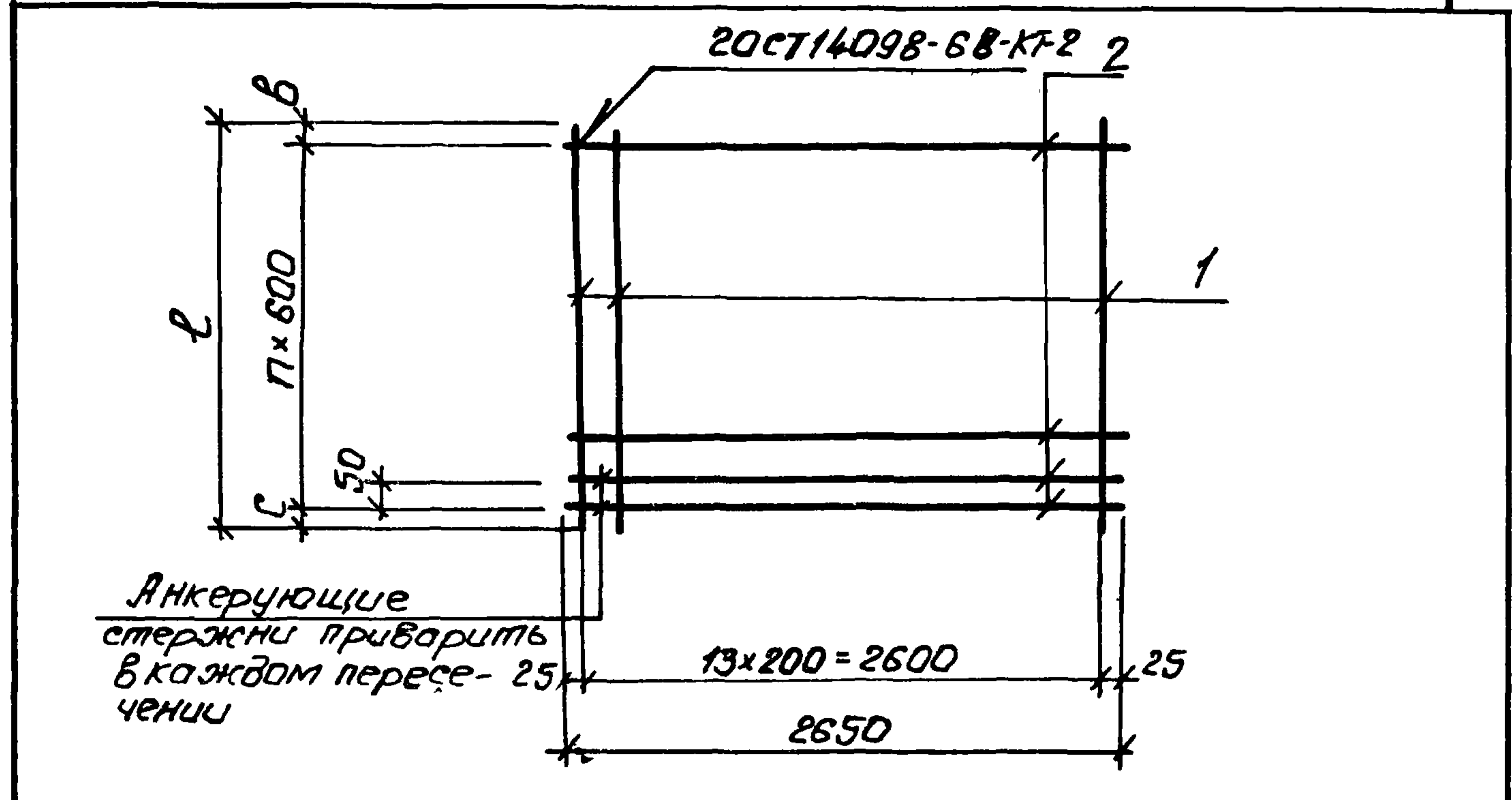
Формат	Зона	Поз	Обозначение	Наименование	Кол.наисполн. 3.900-3.10.2 00.05.00-								Примечание		
					-	01	02	03	04	05	06	07			
															масса, кг
				<u>Документация</u>											
А4			3.900-3.10.2 00.05.00СБ	Сборочный чертеж											
А4			00.00.00ТО	Техническое описание											
				<u>Детали</u>											
Б4			3.900-3.10.2 00.05.01	ФВЛ III 20СТ 5781-В1 l=3150	14	-	-	-	-	-	-	-	-	-	1.24
				Ф10А III 20СТ 5781-В1											
Б4			00.05.02	l=3150	-	14	-	-	-	-	-	-	-	-	1.94
Б4	1		00.05.03	l=3800	-	-	14	-	-	-	-	-	-	-	2.34
Б4			00.05.04	l=4400	-	-	-	14	-	-	-	-	-	-	2.72
Б4			00.05.05	Ф12А III 20СТ 5781-В1 l=4400	-	-	-	-	14	-	-	-	-	-	3.91

19066-02 27

				3.900-3.10.2 00.05.00			
Нач.отд.	Шейко			Сетка арматурная С(С11-С18)	Стадия	Лист	Листов
Н.контр.	Постников				Р	1	2
Рук.гр.	Мазалов				Союзводоканалмипроект Харьковский Водоканалпроект		
Вед.инж.	Однорал						
Ст.инж.	Возуанов						
Инжен.	Траченко						

Копир Шеест

формат А4



Обозначение	Марка	l мм	c мм	n	b мм	Масса, кг
3.900-3.10.2 00.05.00	C11	3150	25	5	125	21.6
-01	C12	3150	25	5	125	31.4
-02	C13	3800	25	6	175	37.6
-03	C14	4400	25	7	175	43.5
-04	C15	4400	25	7	175	60.1
-05	C16	5100	50	8	250	50.1
-06	C17	5750	25	9	325	78.6
-07	C18	6350	25	10	325	86.2

3.900-3.10.2 00.05.00 СБ

			Сетка арматурная С(С11-С18). Сборочный чертеж	Стады	Масса	Масштаб
				Р	см. табл.	
				Лист	Листов	
			Горьковский проект			
			Водоканал проект			

Нач. отд. Шейко
Н.компр. Постникова
Рук. гр. Мазалова
Вед. инж. Давыдов
Ст. инж. Возианов
Инжен. Ткаченко

Формат	Зона	Пов.	Обозначение	Наименование	Кол. на число 3.900-3.10.2 00.06.00									Примечание			
					-	01	02	03	04	05	06	07	08		09		
Б.У.		2	3.900-3.10.2 00.06.06	ФБА III 20СТ5781-81 P=1350	—	—	—	—	—	7	—	—	—	—	0.29		
					Ф8А III 20СТ5781-81												
Б.У.			00.06.07	ℓ=1150	7	7	—	—	—	—	—	—	—	—	—	0.45	
Б.У.			00.06.08	ℓ=1200	—	—	7	—	—	—	—	—	—	—	—	0.47	
Б.У.			00.06.09	ℓ=1300	—	—	—	7	—	—	—	—	—	—	—	0.51	
Б.У.			00.06.10	ℓ=1350	—	—	—	—	—	—	7	—	—	—	—	0.53	
Б.У.			00.06.11	ℓ=1450	—	—	—	—	—	—	—	7	—	—	—	0.57	
Б.У.			00.06.12	ℓ=1500	—	—	—	—	—	—	—	—	7	—	—	0.59	
Б.У.			00.06.13	Ф10А III 20СТ5781-81 P=1350	—	—	—	—	—	—	—	—	—	7	—	0.83	
Б.У.			00.06.14	Ф12А III 20СТ5781-81 P=1350	—	—	—	—	7	—	—	—	—	—	—	1.20	
Б.У.			3	00.06.06	ФБА III 20СТ5781-81 P=1350	—	—	—	—	—	8	—	—	—	—	0.29	
						Ф8А III 20СТ5781-81											
Б.У.				00.06.07	ℓ=1150	—	8	—	—	—	—	—	—	—	—	—	0.45
Б.У.				00.06.10	ℓ=1350	—	—	—	—	—	—	8	—	—	—	—	0.53
Б.У.		00.06.11		ℓ=1450	—	—	—	—	—	—	—	8	—	—	—	0.57	
					Ф10А III 20СТ5781-81												
Б.У.		00.06.15		ℓ=1050	8	—	—	—	—	—	—	—	—	—	—	0.65	
Б.У.		00.06.16		ℓ=1100	—	—	8	—	—	—	—	—	—	—	—	0.68	
Б.У.		00.06.17		ℓ=1200	—	—	—	8	—	—	—	—	—	—	—	0.74	

19065-02 31

3.900-3.10.2 00.06.00

Лист 2

19066-02 33

Формат	Зона	Поз.	Обозначение	Наименование	Кол. на испол. 3.900-3.10.2 00.06.00									Примечание		
					10	11	12	13	14	15	16	17	18		19	
																масса, кг
				<u>Документация</u>												
А4			3.900-3.10.2 00.06.00СБ	Сборочный чертеж	X	X	X	X	X	X	X	X	X	X	X	
А4			00.00.00ТО	Техническое описание	X	X	X	X	X	X	X	X	X	X	X	
				<u>Детали</u>												
БУ			3.900-3.10.2 00.06.20	Ф10АIII ГОСТ 5781-81 L=2150	15	—	—	—	—	—	—	—	—	—	—	1.33
				Ф12АIII ГОСТ 5781-81												
БУ			00.06.21	L=2350	—	15	—	—	—	—	—	—	—	—	—	2.09
БУ			00.06.22	L=2450	—	—	15	—	—	—	—	—	—	—	—	2.18
БУ	1		00.06.23	L=2650	—	—	—	15	—	—	—	—	—	—	—	2.35
БУ			00.06.24	L=2750	—	—	—	—	15	15	—	—	—	—	—	2.44
				Ф14АIII ГОСТ 5781-81												
БУ			00.06.25	L=2750	—	—	—	—	—	—	15	—	—	—	—	3.33
БУ			00.06.26	L=2850	—	—	—	—	—	—	—	15	15	—	—	3.45
БУ			00.06.27	Ф16АIII ГОСТ 5781-81 L=2650	—	—	—	—	—	—	—	—	—	15	—	4.19
БУ			00.06.28	Ф10АIII ГОСТ 5781-81 L=1550	—	7	—	—	—	—	—	—	—	—	—	0.96
				Ф12АIII ГОСТ 5781-81												
БУ		2	00.06.29	L=1450	7	—	—	—	—	—	—	—	—	—	—	1.29
БУ			00.06.30	L=1600	—	—	7	—	—	—	—	—	—	—	—	1.42

3.900-3.10.2 00.06.00

Лист 4

Формат А4

32

УИВ № подл.	Подпись и дата	Взам. УИВ №

Формат	Зона	Поз.	Обозначение	Наименование	Кол. на стол. 3.900-3.10.2 00.06.00										Примечание	
					10	11	12	13	14	15	16	17	18	19		
Б.У.		2	3.900-3.10.2 00.06.31	ℓ=1750	—	—	—	7	—	—	—	—	—	—	—	1,55
Б.У.			00.06.32	ℓ=1850	—	—	—	—	7	—	—	—	—	—	—	1,64
					Φ 14 А III 20СТ 5781-81											
Б.У.				00.06.33	ℓ=1800	—	—	—	—	—	7	7	—	—	7	2,18
Б.У.				00.06.34	ℓ=1900	—	—	—	—	—	—	—	7	—	—	2,30
Б.У.				00.06.35	ℓ=1950	—	—	—	—	—	—	—	—	7	—	2,36
Б.У.		3	00.06.28	Φ 10 А III 20СТ 5781-81 ℓ=1550	—	8	—	—	—	—	—	—	—	—	0,96	
					Φ 12 А III 20СТ 5781-81											
Б.У.				00.06.29	ℓ=1450	8	—	—	—	—	—	—	—	—	—	1,29
Б.У.				00.06.30	ℓ=1600	—	—	8	—	—	—	—	—	—	—	1,42
Б.У.				00.06.31	ℓ=1750	—	—	—	8	—	—	—	—	—	—	1,55
					Φ 14 А III 20СТ 5781-81											
Б.У.				00.06.36	ℓ=1750	—	—	—	—	8	—	—	—	—	—	2,12
Б.У.				00.06.33	ℓ=1800	—	—	—	—	—	8	8	—	—	—	2,18
Б.У.				00.06.37	ℓ=1900	—	—	—	—	—	—	—	8	—	—	2,36
Б.У.				00.06.38	Φ 16 А III 20СТ 5781-81 ℓ=1850	—	—	—	—	—	—	—	—	8	—	2,92
Б.У.			00.06.39	Φ 16 А III 20СТ 5781-81 ℓ=1700	—	—	—	—	—	—	—	—	—	8	2,69	
Б.У.		4	00.06.40	Φ 8 А I 20СТ 5781-81 ℓ=2750	5	5	6	6	—	—	—	—	—	—	0,61	
Б.У.				00.06.41	Φ 8 А I 20СТ 5781-81 ℓ=2750	—	—	—	—	6	6	6	6	6	6	1,09

19066-02 34

3.900-3.10.2 00.06.00											Лист
											5

Формат	Зона	Пос.	Обозначение	Наименование	Кол. на числол. 3.900-3.10.2 00.06.00									Примечание		
					20	21	22	23	24	25	26	27	28		29	
				<u>Документация</u>												Масса, кг
А4			3.900-3.10.2 00.06.00 СБ	Сборочный чертеж	×	×	×	×	×	×	×	×	×	×	×	
А4			00.00.00 ТО	Техническое описание	×	×	×	×	×	×	×	×	×	×	×	
				<u>Детали</u>												
				Ф12АIII ГОСТ 5781-81												
Б4		1	3.900-3.10.2 00.06.42	ℓ=2850	—	15	—	—	—	—	—	—	—	—	15	2.53
Б4			00.06.43	ℓ=2950	—	—	15	—	—	—	—	—	—	—	—	2.62
				Ф16АIII ГОСТ 5781-81												
Б4			00.06.44	ℓ=3250	15	—	—	—	—	—	—	—	—	—	—	5.14
Б4			00.06.45	ℓ=3450	—	—	—	15	—	—	—	15	—	—	—	5.45
Б4			00.06.46	ℓ=3550	—	—	—	—	15	15	—	—	15	—	—	5.61
Б4			00.06.47	ℓ=3650	—	—	—	—	—	—	15	—	—	—	—	5.77
				Ф12АIII ГОСТ 5781-81												
Б4		2	00.06.48	ℓ=1900	—	7	—	—	—	—	—	—	—	—	—	1.69
Б4			00.06.49	ℓ=2000	—	—	7	—	—	—	—	—	—	—	7	1.78
				Ф14АIII ГОСТ 5781-81												
Б4			00.06.50	ℓ=2200	7	—	—	—	—	—	—	—	—	—	—	2.66
Б4			00.06.51	ℓ=2300	—	—	—	7	—	—	—	—	—	—	—	2.78
Б4			00.06.52	ℓ=2350	—	—	—	—	7	—	—	—	—	—	—	2.84

19066-02 35

3.900-3.10.2 00.06.00

Лист 6

Формат А4

ИНВ. № подл. Подпись и дата. Взам. инв. №

Формы	Зона	№ п.з.	Обозначение	Наименование	Кол. на испол. 3.900-3.10.2 00.06.00										приме уание	
					20	21	22	23	24	25	26	27	28	29		
Б.У.		2	3.900 - 3.10.2 00.06.53	ℓ=2400	-	-	-	-	-	7	-	-	-	-	2.90	
Б.У.			00.06.54	ℓ=2450	-	-	-	-	-	-	7	-	-	-	2.96	
				φ16AIII 20CT5781-81												
Б.У.				00.06.55	ℓ=2300	-	-	-	-	-	-	-	7	-	-	3.63
Б.У.				00.06.56	ℓ=2400	-	-	-	-	-	-	-	-	7	-	3.79
Б.У.				00.06.48	φ12AIII 20CT5781-81 ℓ=1900	-	8	-	-	-	-	-	-	-	-	1.69
		3		φ14AIII 20CT5781-81												
Б.У.				00.06.57	ℓ=1900	-	-	8	-	-	-	-	-	-	8	2.30
Б.У.				00.06.51	ℓ=2300	-	-	-	8	-	-	-	-	-	-	2.78
Б.У.				00.06.52	ℓ=2350	-	-	-	-	8	-	-	-	-	-	2.84
					φ16AIII 20CT5781-81											
Б.У.				00.06.58	ℓ=2100	8	-	-	-	-	-	-	-	-	-	3.32
Б.У.				00.06.55	ℓ=2300	-	-	-	-	-	8	-	8	-	-	3.63
Б.У.				00.06.59	ℓ=2350	-	-	-	-	-	-	8	-	-	-	3.71
Б.У.				00.06.60	φ18AIII 20CT5781-81 ℓ=2300	-	-	-	-	-	-	-	-	8	-	4.81
			4													
Б.У.				00.06.61	φ6AI 20CT5781-81 ℓ=2750	-	6	-	-	-	-	-	-	-	-	0.61
Б.У.				00.06.62	φ8AI 20CT5781-81 ℓ=2750	7	-	6	7	7	7	8	7	-	6	1.09
Б.У.			00.06.63	φ10AI 20CT5781-81 ℓ=2750	-	-	-	-	-	-	-	-	7	-	1.69	

100
35

3.900 - 3.10.2 00.06.00 Лист 7

Формат	Зона	Пов.	Обозначение	Наименование	Кол. на испол. 3.900-3.10.2 00.06.00								Примечание		
					30	31	32	33	34	35	36				
				<u>Документация</u>											масса, кг
А4			3.900-3.10.2 00.06.00СБ	Сборочный чертеж											
А4			00.00.00ТО	Техническое описание											
				<u>Детали</u>											
Б.У.			3.900-3.10.2 00.06.64	φ14 АІІ ГОСТ 5781-81 ℓ=3450	—	—	—	15	—	—	—				4.17
				φ16 АІІ ГОСТ 5781-81											
Б.У.			00.06.65	ℓ=3550	15	—	15	—	—	—	—				5.61
Б.У.			00.06.66	ℓ=3750	—	15	—	—	—	—	—				5.93
				φ18 АІІ ГОСТ 5781-81											
Б.У.			00.06.67	ℓ=4250	—	—	—	—	15	—	—				8.88
Б.У.			00.06.68	ℓ=4450	—	—	—	—	—	15	—				9.30
Б.У.			00.06.69	φ20 АІІ ГОСТ 5781-81 ℓ=4250	—	—	—	—	—	—	15				10.49
				φ16 АІІ ГОСТ 5781-81											
Б.У.			00.06.70	ℓ=2350	7	—	—	7	—	—	—				3.71
Б.У.			00.06.71	ℓ=2500	—	7	—	—	—	—	—				3.95

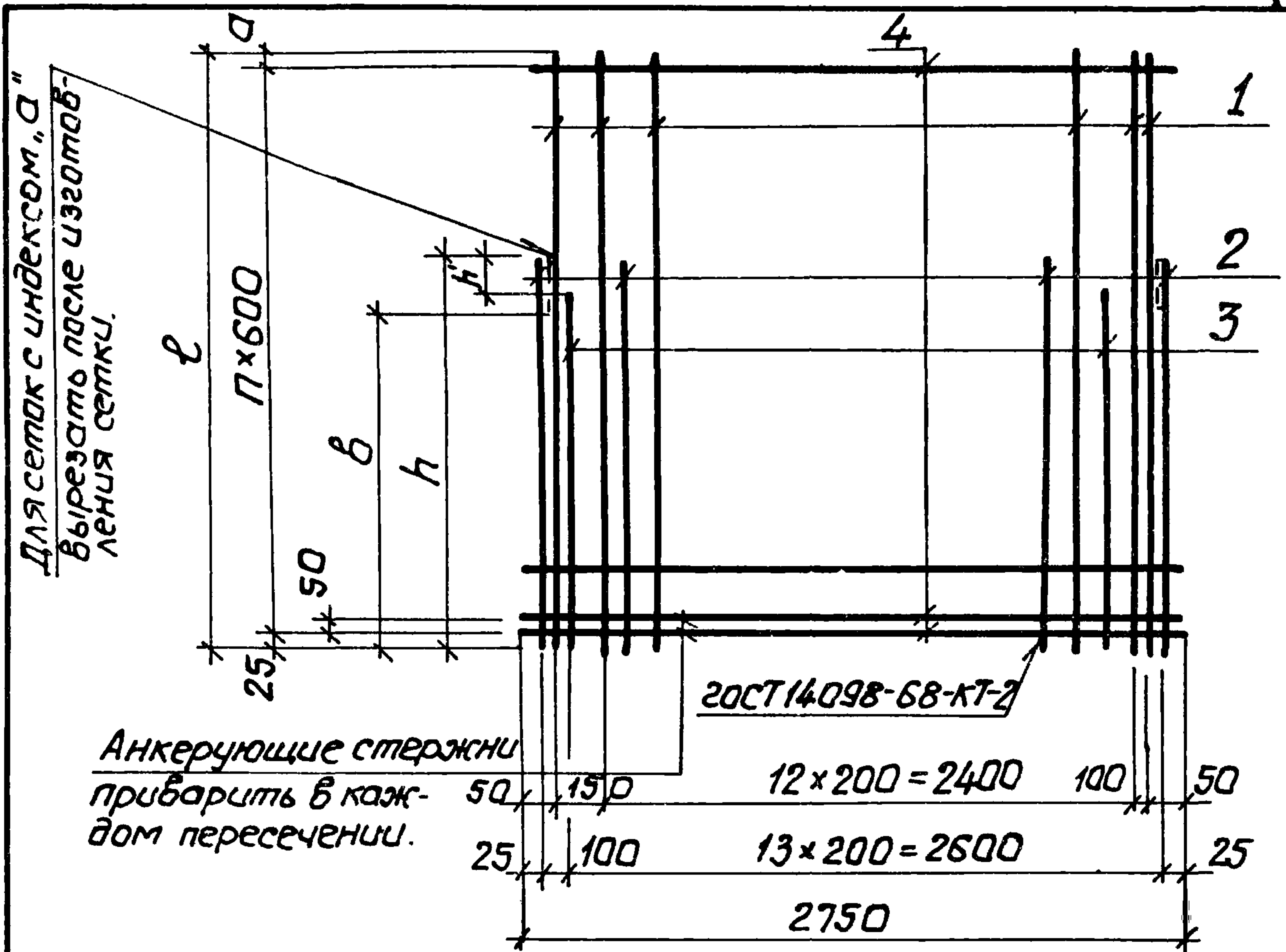
19066-02 37

3.900-3.10.2 00.06.00

Лист 8

Формат	Зона	Лот	Обозначение	Наименование	Кол. на испол. 3.900-3.10.2 00.06.00							Примечание		
					30	31	32	33	34	35	36			
Б.У.		2	3.900-3.10.2 00.06.72	Ф18АIII 20СТ5781-81 L=2400	-	-	7	-	-	-	-		5.02	
					Ф20АIII 20СТ5781-81									
Б.У.				00.06.73	L=2850	-	-	-	-	7	-	7		7.04
Б.У.			00.06.74	L=2950	-	-	-	-	-	7	-		7.29	
		3		Ф16АIII 20СТ5781-31										
Б.У.				00.06.70	L=2350	8	-	-	-	-	-	-		3.71
Б.У.				00.06.71	L=2500	-	8	-	-	-	-	-		3.95
Б.У.				00.06.75	Ф18АIII 20СТ5781-81 L=2250	-	-	-	8	-	-	-		4.70
					Ф20АIII 20СТ5781-81									
Б.У.				00.06.76	L=2300	-	-	8	-	-	-	-		5.68
Б.У.			00.06.73	L=2850	-	-	-	-	8	-	8		7.04	
Б.У.			00.06.74	L=2950	-	-	-	-	-	8	-		7.29	
Б.У.		4	00.06.77	Ф8АI 20СТ5781-81 L=2750	7	8	-	-	-	-	-		1.09	
Б.У.				00.06.78	Ф10АI 20СТ5781-81 L=2750	-	-	7	7	9	9	9		1.69

19066-02 38



Обозначение	Марка	l мм.	h мм	h' мм	a мм	b мм	n	Масса, кг
3.900-3.10.2 00.06.00	С21;С21 ^а	1750	1150	100	525	1050	2	21.1
-01	С22;С22 ^а	1750	1150	—	525	1050	2	25.6
-02	С23;С23 ^а	1750	1200	100	525	1050	2	27.7
-03	С24;С24 ^а	1900	1300	100	75	1050	3	30.0
-04	С25;С25 ^а	2050	1350	—	225	1050	3	40.0
-05	С26	2050	1350	—	225	—	3	26.4

Инв. № подл. Подпись и дата ВЗСМ. Инв. №

3.900-3.10.2 00.06.00 СБ

Сетка арматурная
С(С21-С57^а)
Сборочный чертеж

Стадия	Масса	Масштаб
Р	см. табл.	—
Лист 1	Листов 2	
Союзбодоканалшпроект Харьковский Водоканалпроект		

Нач. отд.	Шейко	<i>Шейко</i>
Н. контр.	Постников	<i>Постников</i>
Рук. гр.	Мазалова	<i>Мазалова</i>
Вед. инж.	Однорог	<i>Однорог</i>
Ст. инж.	Возианов	<i>Возианов</i>
Инжен.	Ткаченко	<i>Ткаченко</i>

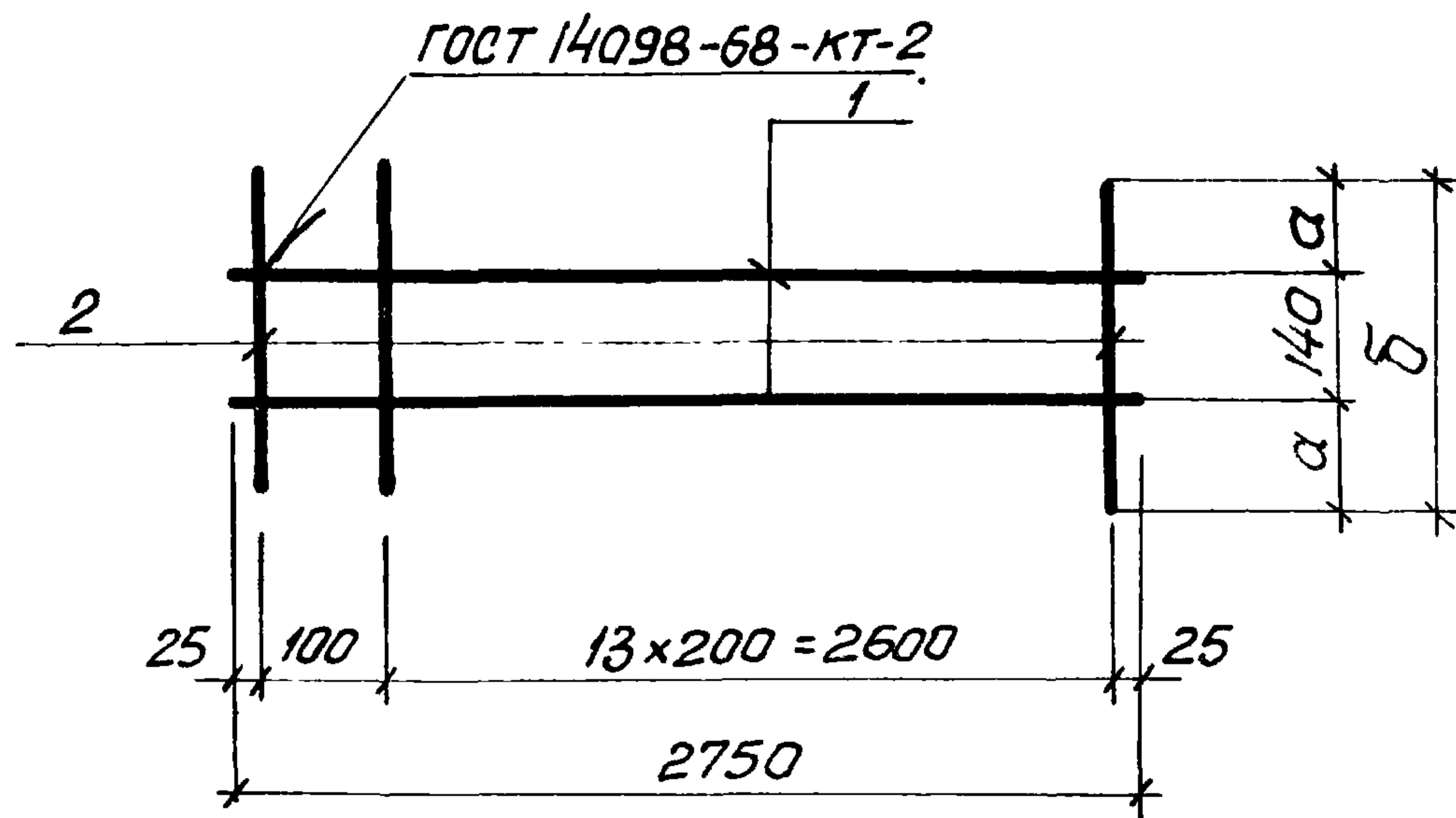
Обозначение	Марка	$r_{мм}$	$h_{мм}$	$h'_{мм}$	$a_{мм}$	$b_{мм}$	n	Масса, кг
3.900-3.10.2 00.06.00-06	C27	2050	1350	—	225	—	3	30.0
-07	C28	2150	1450	—	325	—	3	31.7
-08	C29	2150	1500	100	325	—	3	34.0
-09	C30	2050	1350	—	225	—	3	34.5
-10	C31	2150	1450	—	325	—	3	42.5
-11	C32	2350	1550	—	525	—	3	48.9
-12	C33	2450	1600	—	25	—	4	57.7
-13	C34, C34 ^o	2650	1750	—	225	1300	4	62.2
-14	C36, C35 ^o	2750	1850	100	325	1300	4	71.6
-15	C36, C36 ^o	2750	1800	—	325	1300	4	75.8
-16	C37, C37 ^o	2750	1800	—	325	1300	4	89.2
-17	C38, C38 ^o	2850	1900	—	425	1300	4	93.2
-18	C39, C39 ^o	2850	1950	100	425	1300	4	98.2
-19	C40, C40 ^o	2650	1800	100	225	1300	4	106.2
-20	C41, C41 ^o	3250	2200	100	225	1300	5	129.9
-21	C42	2850	1900	—	425	—	4	67.0
-22	C43	2950	2000	100	525	—	4	76.7
-23	C44, C44 ^o	3450	2300	—	425	2000	5	131.1
-24	C45, C45 ^o	3550	2350	—	525	2000	5	134.4
-25	C46, C46 ^o	3550	2400	100	525	2000	5	141.1
-26	C47, C47 ^o	3650	2450	100	25	2000	6	145.6
-27	C48, C48 ^o	3450	2300	—	425	2000	5	143.8
-28	C49, C49 ^o	3550	2400	100	525	2000	5	161.0
-29	C50, C50 ^o	2850	2000	100	425	1650	4	75.3
-30	C51, C51 ^o	3550	2350	—	525	1650	5	147.4
-31	C52, C52 ^o	3750	2500	—	125	1650	6	156.9
-32	C53, C53 ^o	3550	2400	100	525	1650	5	176.6
-33	C54, C54 ^o	3450	2350	100	425	2200	5	138.0
-34	C55, C55 ^o	4250	2850	—	25	2200	7	254.0
-35	C56, C56 ^o	4450	2950	—	225	2200	7	264.0
-36	C57, C57 ^o	4250	2850	—	25	2200	7	278.2

ЧИБ. № подл. Подпись и дата ВЗМ. ЧИБ. №

3.900-3.10.2 00.06.00 СБ

Лист
2

19766-02 40



		Обозначение	Наименование	кол.	Примечание
			<u>Документация</u>		
А.4		3.900-3.10.2 00.00.0070	Техническое описание		
			<u>Детали</u>		
Б.4	1	3.900-3.10.2 00.07.01	φ5Вр ГОСТ 6727-80 l=2750	2	0.42
			<u>Переменные данные для исполнений</u>		
			3.900-3.10.2 00.07.00(СБ1)		
			<u>Детали</u>		
Б.4	2	3.900-3.10.2 00.07.02	φ6А ГОСТ 5781-81 l=600	15	0.14
			3.900-3.10.2 00.07.00-01(СБ2)		
			<u>Детали</u>		
Б.4.	2	00.07.03	φ6А ГОСТ 5781-81 l=460	15	0.1

Обозначение	Марка	Масса кг	α мм	δ мм
3.900-3.10.2 00.07.00	СБ1	2.9	230	600
-01	СБ2	2.3	160	460

Ш.№.подл
Подпись и дата
Взам инв

3.900-3.10.2 00.07.00		
Сетка арматурная С(СБ1; СБ2)	Стадия	Масса
	Р	см. табл
Нач.отд. Шейко Н.контр. Постников Рук.ер. Мазалова Вед.инж. Однорал Инжен. Ткаченко	Лист	Листов 1
	СоюзводоканалНИИпроект Харьковский Водоканалпроект	

Инв. № подл.	Листы в дано	Взам. инв. №

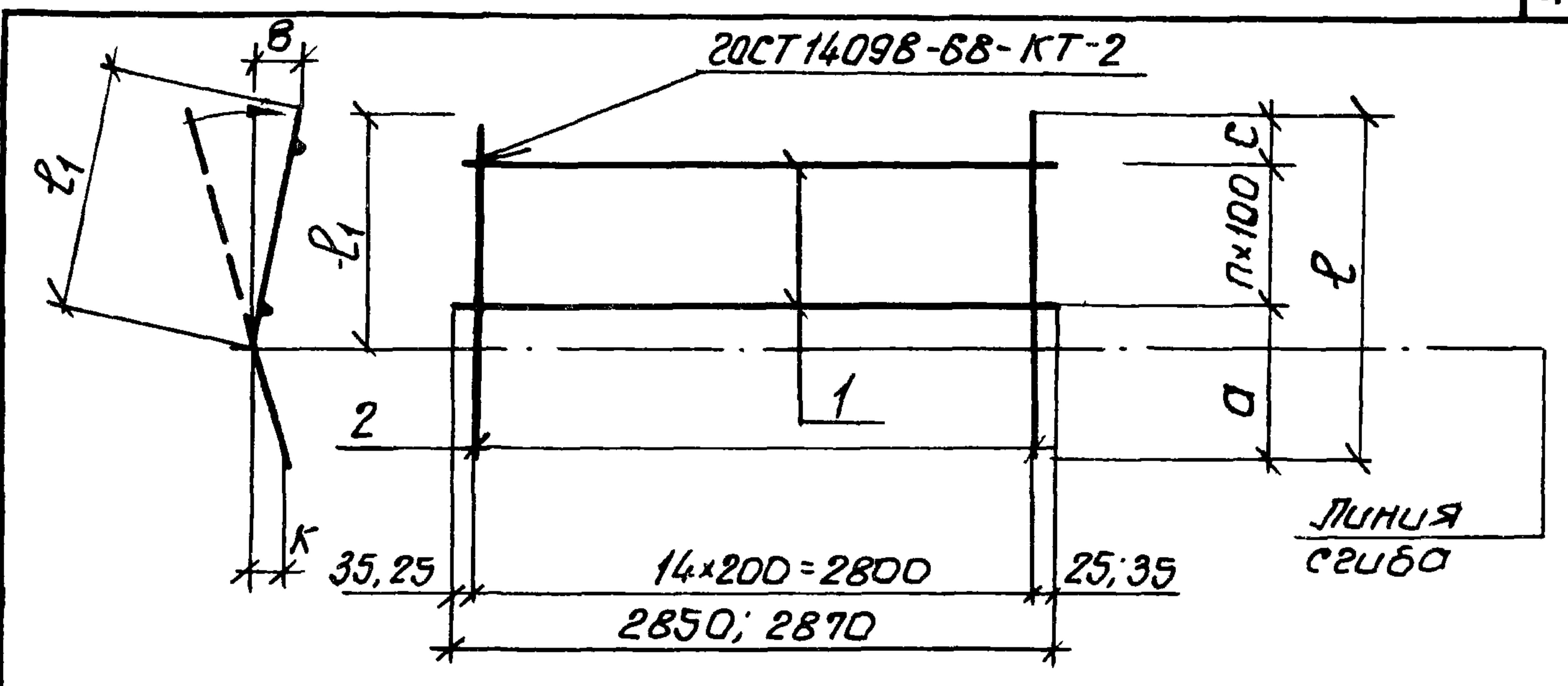
Формат	Зона	Поз.	Обозначение	Наименование	Кол. на испол. 3.900-3.10.2 00.08.00-								Примечание		
					-	01	02	03	04	05	06	07			
				<u>Документация</u>										масса, кг	
А4			3.900-3.10.2 00.08.00СБ	Сборочный чертеж											
А4			00.00.00ТО	Техническое описание											
				<u>Детали</u>											
Б4		1	3.900-3.10.2 00.08.01	Ф8АІ20СТ5781-В1 Р-2850	2	3	4	-	-	-	-	-	-	1.13	
Б4			00.08.02	Ф12АІ20СТ5781-В1 Р-2850	-	-	-	4	4	4	-	-	-	2.53	
					Ф14АІ20СТ5781-В1										
Б4				00.08.03	Р-2850	-	-	-	-	-	-	4	4	-	3.44

19066-02 42

			3.900-3.10.2 00.08.00			
Нач. отд.	Шейко	<i>[Signature]</i>	Сетка арматурная С(С101-С108)	Стадия	Лист	Листов
Зл. спец.	Лостников	<i>[Signature]</i>		Р	1	2
Рук. гр.	Мозалова	<i>[Signature]</i>		Союзводоканални проект		
Вед. инж.	Данорал	<i>[Signature]</i>		Харьковский		
Ст. инж.	Возианов	<i>[Signature]</i>		Водоканал проект		
Инженер	Ткаченко	<i>[Signature]</i>	Формат А4			

Форма	Зона	Поз.	Обозначение	Наименование	Кол. чисел 3.900-3.10.2 00.08.00 -								Примечание		
					-	01	02	03	04	05	06	07			
Б.У.		2	3.900-3.10.2 00.08.04	Ф12 А III 20СТ5781-81 P=660	15	-	-	-	-	-	-	-	-	0.59	
					Ф16 А III 20СТ5781-81										
Б.У.			00.08.05	P=880	-	15	-	-	-	-	-	-	-	1.39	
Б.У.			00.08.06	P=1140	-	-	15	-	-	-	-	-	-	1.80	
Б.У.			00.08.07	Ф22 А III 20СТ5781-81 P=1520	-	-	-	15	-	-	-	-	-	4.53	
					Ф25 А III 20СТ5781-81										
Б.У.			00.08.08	P=1320	-	-	-	-	15	-	-	-	-	5.08	
Б.У.			00.08.09	P=1520	-	-	-	-	-	15	-	-	-	5.85	
					Ф28 А III 20СТ5781-81										
Б.У.			00.08.10	P=1320	-	-	-	-	-	-	15	-	-	6.38	
Б.У.			00.08.11	P=1520	-	-	-	-	-	-	-	15	-	7.34	

13066-02 43



Обозначение	Марка	а мм	с мм	п	ℓ мм	ℓ ₁ мм	б мм	к мм	Масса, кг
3.900-3.10.2 00.08.00	С101	360	200	1	660	400	100	60	11,1
-01	С102	430	250	2	880	530	100	65	24,2
-02	С103	590	250	3	1140	660	105	80	31,5
-03	С104	1020	200	3	1520	680	90	110	78,1
-04	С105	720	300	3	1320	730	125	100	86,3
-05	С106	1020	200	3	1520	680	90	110	101,5
-06	С107	720	300	3	1320	730	125	100	109,6
-07	С108	1020	200	3	1520	680	90	110	123,9

ШНБ № подл. / Листы и дата / Взят инв. №

3.900-3.10.2 00.08.00 СБ		
Нач отд	Шейко	<i>Шейко</i>
Зл спец.	Постников	<i>Постников</i>
Рук зр.	Мазалова	<i>Мазалова</i>
Вед. инж.	Однорал	<i>Однорал</i>
Ст. инж.	Возисанов	<i>Возисанов</i>
Инжен.	Троченко	<i>Троченко</i>

Сетка арматурная
 С (С101 - С108).
 Сборочный чертеж

Стандия	Масса	Масштаб
Р	см табл	—
Лист	Листов 1	

Союзводоканалпроект
 Харьковский
 Водоканалпроект

Формат	Зона	Поз.	Обозначение	Наименование	Кол. на листе 3.900-3.10.2 00.09.00-						Примечание масса, кг
					-	01	02	03	04	05	
				<u>Документация</u>							
А4			3.900 - 3.10.2 00.09.00СВ	Сборочный чертеж	×	×	×	×	×	×	
А4			00.00.00ТО	Техническое описание	×	×	×	×	×	×	
				<u>Детали</u>							
Б4			3.900 - 3.10.2 00.09.01	Ф8А I 20СТ5781-81 R=2850	2	-	-	-	-	-	1.13
Б4			00.09.02	Ф10А I 20СТ5781-81 R=2850	-	3	4	-	-	-	1.76
Б4	1		00.09.03	Ф12А I 20СТ5781-81 R=2850	-	-	-	4	4	-	2.53
				Ф14А I 20СТ5781-81							
Б4			00.09.04	R=2850	-	-	-	-	4	-	3.45
Б4			00.09.05	R=2870	-	-	-	-	-	4	3.47

19066-02 45

					3.900-3.10.2 00.09.00
Нач. отд.	Шейко				Сетка арматурная С (С111-С117)
Зл. спец.	Постников				
Рук. гр.	Мазолова				
Вед. инж.	Обмарал				
Ст. инж.	Возианов				
Инжен.	Ткаченко				
					Стадия
					Р
					Лист
					1
					Листов
					2
					Созв. водоканалниипроект
					Харьковский
					Водоканалпроект

Формат А4

ИМБ.№подл. Подпись и дата ВЗОМ.ИМБН

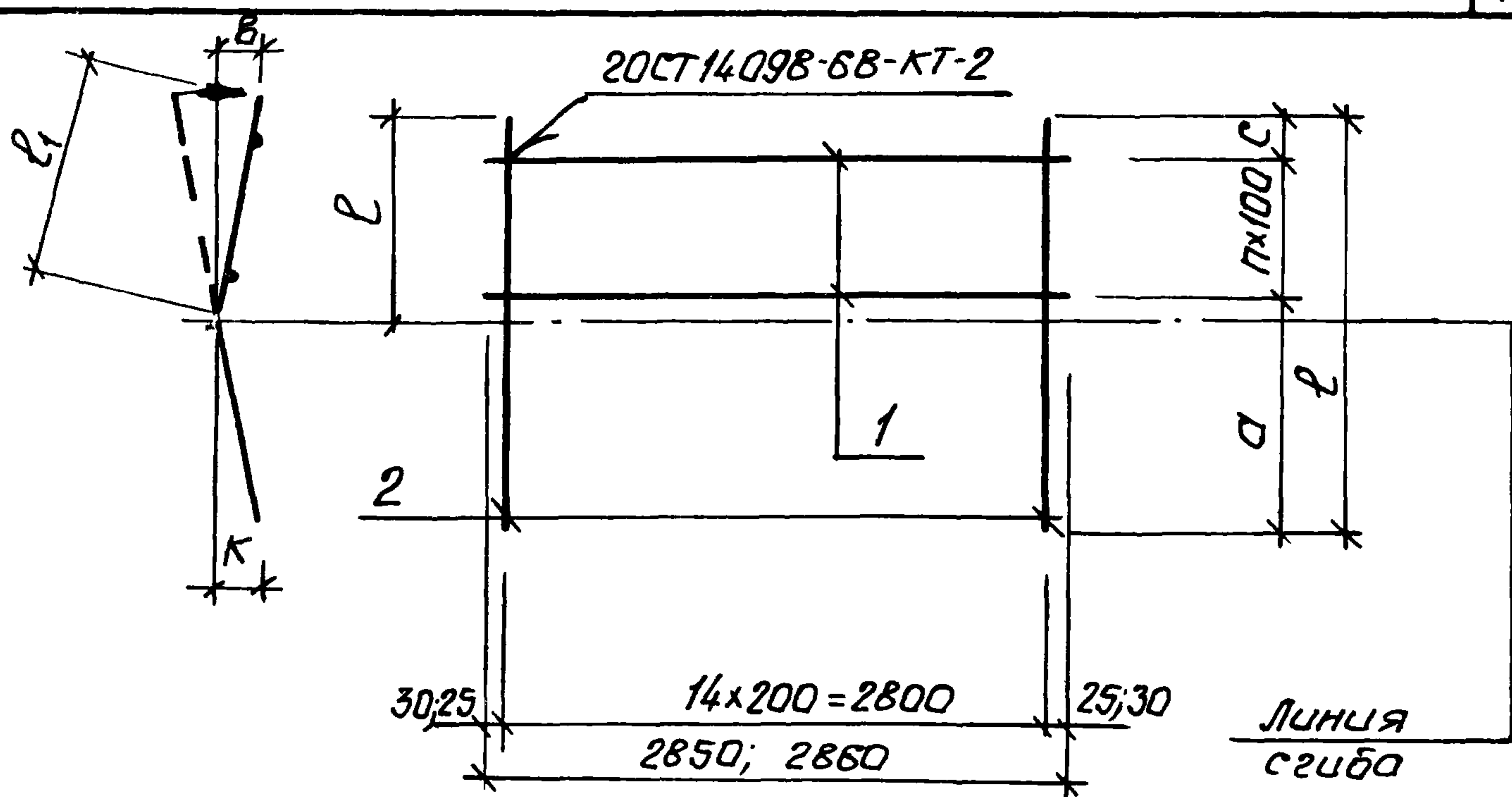
Формат	Зона	Поз.	Обозначение	Наименование	Кол. на исполн. 3.900-3.10.2 00.09.00-							Примечание	
					-	01	02	03	04	05	06		
Б.У.		2	3.900-3.10.2 00.09.06	Ф14А III ГОСТ 5781-81 P=840	15	-	-	-	-	-	-	-	1.02
Б.У.			00.09.07	Ф18А III ГОСТ 5781-81 P=1100	-	15	-	-	-	-	-	-	2.30
Б.У.			00.09.08	Ф20А III ГОСТ 5781-81 P=1240	-	-	15	-	-	-	-	-	3.06
Б.У.			00.09.09	Ф25А III ГОСТ 5781-81 P=1240	-	-	-	15	-	-	-	-	4.78
Б.У.			00.09.10	Ф25А III ГОСТ 5781-81 P=1460	-	-	-	-	15	-	-	-	5.63
Б.У.			00.09.11	Ф28А III ГОСТ 5781-81 P=1660	-	-	-	-	-	15	-	-	8.02
Б.У.			00.09.12	Ф36А III ГОСТ 5781-81 P=1660	-	-	-	-	-	-	15	-	13.26

19066-02 48

3.900-3.10.2 00.09.00 Лист 2

Формат А4

57



Обозначение	Марка	a мм	c мм	n	ρ мм	ρ ₁ мм	B мм	K мм	Масса, кг
3.900-3.10.2 00.09.00	С111	540	200	1	840	420	100	100	17.6
-01	С112	650	250	2	1100	550	100	100	39.8
-02	С113	740	200	3	1240	620	100	100	52.9
-03	С114	740	200	3	1240	620	100	100	81.8
-04	С115	860	300	3	1460	730	125	125	94.5
-05	С116	1110	250	3	1660	680	90	130	134.7
-06	С117	1110	250	3	1660	680	90	130	212.8

3.900-3.10.2 00.09.00 СБ

Сетка арматурная
С(С111-С117).
Сборочный чертеж

Стадия	Масса	Масштаб
Р	см. табл	-
Лист	Листов 1	
Союзводоканалпроект Харьковский Водоканалпроект		

Нач. отд.	Шейко	
Зл. спец.	Постников	
Рук. гр.	Мазолова	
Вед. инж.	Обноров	
Ст. инж.	Возианов	
Инжен.	Ткоченко	

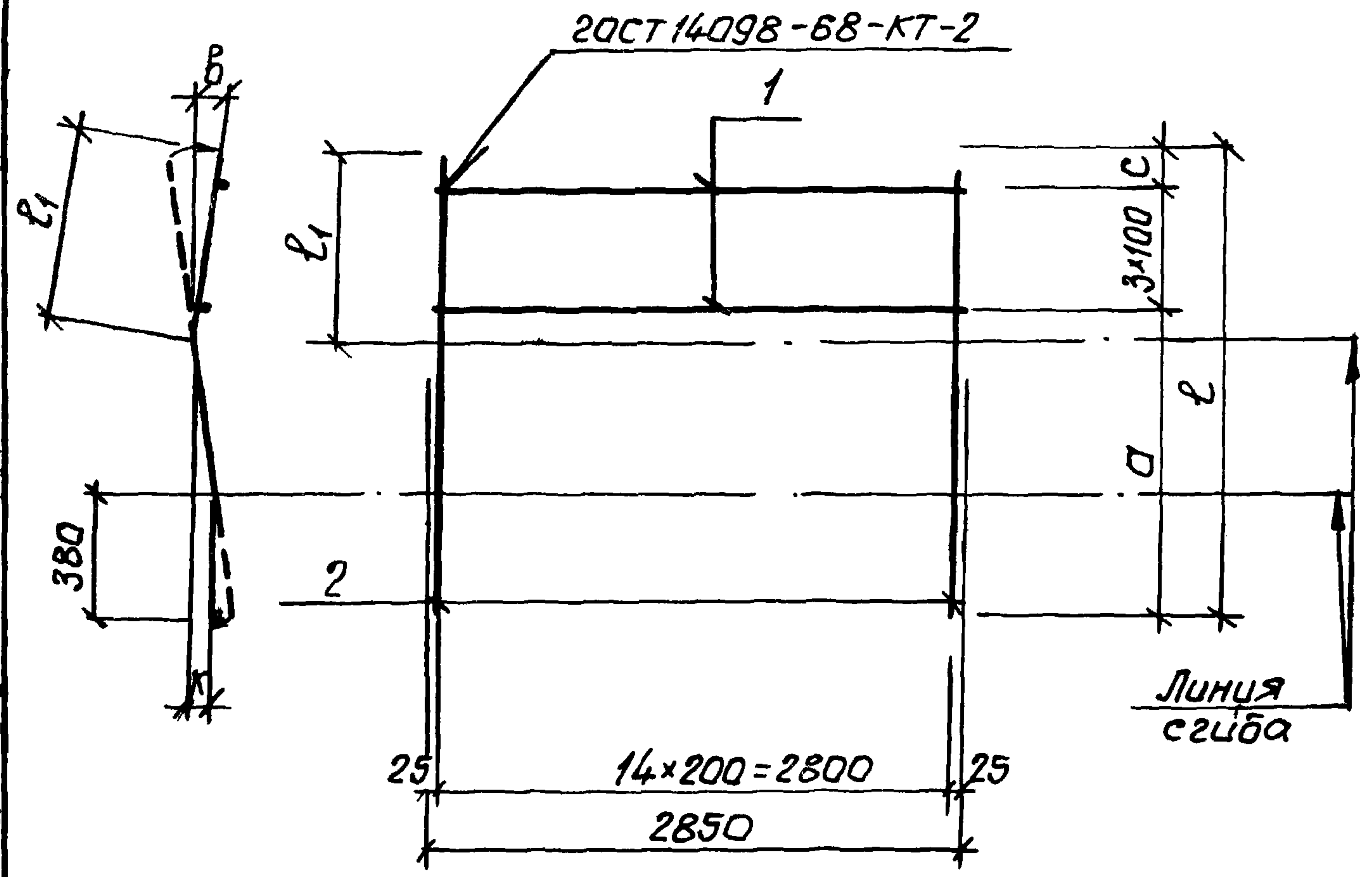
ЦНВ. № подл	Подпись и дата	Взам ЦНВ №

Формат	Зона	Поз.	Обозначение	Наименование	Кол. на испол. 3.900-3.10.2 00.10.00-						Примечание	
					-	01	02					
				<u>Документация</u>								Масса, кг
А3			3.900 - 3.10.2 00.10.00СБ	Сборочный чертеж	×	×	×					
А3			00.00.00ТО	Техническое описание	×	×	×					
				<u>Детали</u>								
Б4			3.900 - 3.10.2 00.10.01	ФВА I 20СТ5781-81 R=2850	4	-	-					1.13
Б4	1		00.10.02	Ф10А I 20СТ5781-81 R=2850	-	4	4					1.76
Б4			00.10.03	Ф14А III 20СТ5781-81 R=1520	15	-	-					1.84
Б4	2		00.10.04	Ф18А III 20СТ5781-81 R=1560	-	15	-					3.30
Б4			00.10.05	Ф20А III 20СТ5781-81 R=1720	-	-	15					4.24

19066-02 48

			3.900 - 3.10.2 00.10.00			
Нач.отд.	Шейко	<i>Шейко</i>	Сетка арматурная С(С121-С123)	Стадия	Лист	Листов
Зл. спец.	Постников	<i>Постников</i>		Р		1
Рук.гр.	Мазалова	<i>Мазалова</i>		Союзбодоканалниипроект		
Вед.инж.	Обморал	<i>Обморал</i>		Харьковский		
Ст.инж.	Возианов	<i>Возианов</i>		Водоканалпроект		
Инжен.	Ткаченко	<i>Ткаченко</i>	Формат #4			

Копир. Шелест



Обозначение	Марка	a мм	c мм	l мм	l ₁ мм	B мм	K мм	Масса, кг
3.900-3.10.2 00 10 00	С121	1000	220	1520	640	105	80	32.1
-01	С122	1000	260	1560	680	110	80	56.5
-02	С123	1120	300	1720	730	125	100	70.6

3.900-3.10.2 00.10.00 СБ				
Сетка арматурная С(С121-С123). Сборочный чертеж		Стадия Р	Масса см. табл.	Масшт -
Нач. отд. Шейко	Гл. спец. Постников	Рук. гр. Мазолова	Ведущий Однорал	И. инж. Возианов
			Ткаченко	
		лист		листо в 1
		Союзводоканалпроект Харьковский Водоканалпроект		

Инв. № подл.	Подпись и дата	Взам. инв. №

Формат	Зона	Поз.	Обозначение	Наименование	Кол. на испол. 3.900-3.10.2 00.11.00-									Примечание	
					—	01	02	03	04	05	06	07	08		09
				<u>Документация</u>											Масса, кг
A4			3.900-3.10.2 00.11.00 СБ	Сборочный чертеж											
A4			00.00.00 ТО	Техническое описание											
				<u>Детали</u>											
Б.У.		1	3.900-3.10.2 00.11.01	Ф8 А I 20 СТ 5781-81 R=2850	-	-	-	-	5	5	5	6	6	5	1.13
Б.У.			00.11.02	Ф6 А I 20 СТ 5781-81 R=2850	5	5	5	6	-	-	-	-	-	-	0.65
															1.76
Б.У.		2	00.11.03	Ф10 А II 20 СТ 5781-81 R=640	15	-	-	-	-	-	-	-	-	-	0.40
					Ф12 А II 20 СТ 5781-81										
Б.У.			00.11.04	R=860	-	15	-	-	-	-	-	-	-	-	0.76

Исполнения 10, 11 см. лист 3

19066-02 50

			3.900-3.10.2 00.11.00			
Науч. втв.	Щейко	<i>Щейко</i>	Сетка арматурная С (С 131-142)	Стадия	Лист	Листов
Зл. спец.	Поотников	<i>Поотников</i>		Р	1	3
Рук. ер.	Мазалоба	<i>Мазалоба</i>		Созв. водоканални проект		
Вед. инж.	Однорол	<i>Однорол</i>		Харьковский		
Ст. инж.	Возуанов	<i>Возуанов</i>		Водоканал проект		
Инжен.	Ткаченко	<i>Ткаченко</i>				

Копир Целест

Формат А4

10

Формат	Зона	Поз.	Обозначение	Наименование	Кол. на усл. 3.900-3.10.2 00.11.00-									Примечание	
					-	01	02	03	04	05	06	07	08		09
Б.У.		2	3.900 -3.10.2 00.11.05	ℓ=1120	-	-	15	-	-	-	-	-	-	-	0.99
Б.У.			00.11.06	ℓ=1300	-	-	-	15	-	-	-	-	-	-	1.15
					Ф14А III 20СТ5781-81										
Б.У.			00.11.07	ℓ=860	-	-	-	-	15	-	-	-	-	-	1.04
Б.У.			00.11.08	ℓ=1120	-	-	-	-	-	15	-	-	-	-	1.40
Б.У.			00.11.09	ℓ=1320	-	-	-	-	-	-	15	-	-	-	1.60
Б.У.			00.11.10	ℓ=1520	-	-	-	-	-	-	-	15	-	-	1.84
					Ф16А III 20СТ5781-81										
Б.У.			00.11.11	ℓ=860	-	-	-	-	-	-	-	-	15	-	1.36
Б.У.			00.11.12	ℓ=1340	-	-	-	-	-	-	-	-	-	15	2.12

19066-02 51

3.900-3.10.2 00.11.00

Лист
2

Формат А4

50

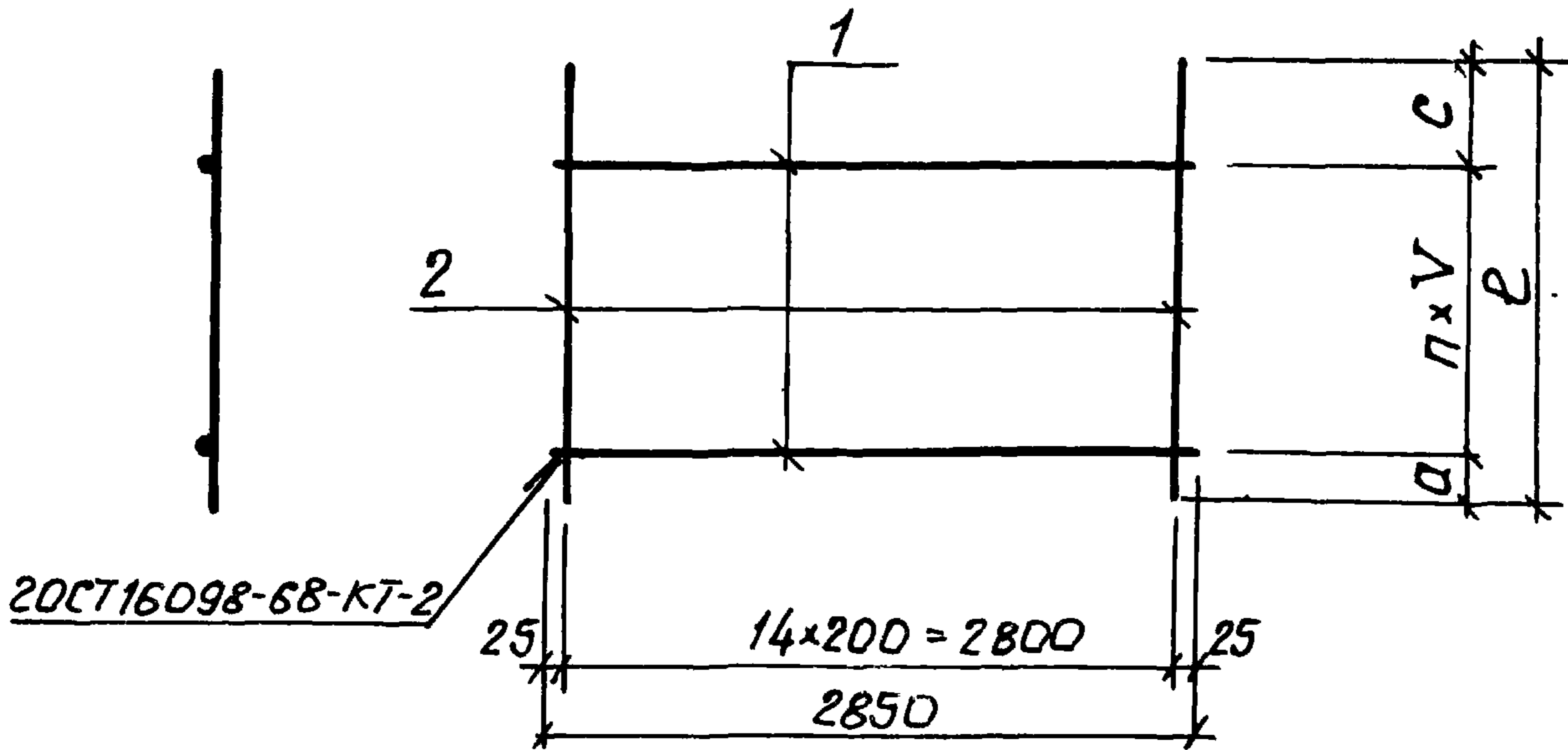
Формат	Зона	Поз.	Обозначение	Наименование	Кол. на испол. 3.900-3.10.2 00.11.00-								Примечание масса, кг	
					10	11								
				<u>Документация</u>										
A4			3.900-3.10.2 00.11.00СБ	Сборочный чертеж	×	×								
A4			00.11.00ТО	Техническое описание	×	×								
				<u>Детали</u>										
		1	3.900-3.10.2 00.11.13	Ф10 А I 20СТ 5781-81 P=2850	6	—								1.76
			00.11.14	Ф12 А I 20СТ 5781-81 P=2850	—	6								2.53
		2	00.11.15	Ф18 А III 20СТ 5781-81 P=1560	15	—								3.26
			00.11.16	Ф22 А III 20СТ 5781-81 P=1500	—	15								4.48

19068-02 52

3.900.-3.10.2 00.11.00

Лист
3

Формат А4



Обозначение	Марка	a мм	n	V мм	c мм	P мм	Масса, кг
3.900-3.10.2 00.11.00	С131	50	4	100	190	640	9.3
-01	С132	150	4	100	310	860	14.7
-02	С133	50	4	200	270	1120	18.2
-03	С134	100	5	200	200	1300	21.2
-04	С135	150	4	100	310	860	21.3
-05	С136	50	4	200	270	1120	26.7
-06	С137	200	4	200	320	1320	29.7
-07	С138	200	5	200	320	1520	34.4
-08	С139	150	4	100	310	860	27.2
-09	С140	200	4	200	340	1340	37.5
-10	С141	200	5	200	360	1560	59.5
-11	С142	200	5	200	300	1500	78.8

Лист № подл. Подпись и дата

3.900-3.10.2 00.11.00 СБ

Сетка арматурная
С(С131-С142).
Сборочный чертеж

Стадия	Масса	Масштаб
Р	см табл.	-
Лист	Листов 1	

Союзводоканалпроект
Харьковский
Водоканалпроект

Лист № подл. Подпись и дата. Взам. лист №

Формат	Зоны	Поз.	Обозначение	Наименование	Кол. на испол. 3.900-3.10.2 00.12.00-										Примечание	
					-	01	02	03	04	05	06	07				
				<u>Документация</u>												
A4			3.900 - 3.10.2 00.12.00 С5	Сборочный чертеж												
A4			00.00.00ТО	Техническое описание												
				<u>Детали</u>												
Б.4			3.900 - 3.10.2 00.12.01	ФБА I 20СТ5781-81 P=2850	5	4	5	-	-	-	-	-	-	-		0.65
Б.4		1	00.12.02	ФБА I 20СТ5781-81 P=2850	-	-	-	5	5	-	-	-	-	-		1.13
Б.4			00.12.03	Ф10А I 20СТ5781-81 P=2850	-	-	-	-	-	5	6	-	-	-		1.76
Б.4			00.12.04	Ф12А I 20СТ5781-81 P=2850	-	-	-	-	-	-	-	6	-	-		2.53

19066-02 54

			3.900 - 3.10.2 00.12.00			
Нач. отд.	Шейко	<i>[Signature]</i>	Сетка арматурная С(С151 - С158)	Стадия	Лист	Листов
Зл. спец.	Постников	<i>[Signature]</i>		Р	1	2
Руч. гр.	Мазалова	<i>[Signature]</i>		Союзводоканалпроект		
Ведущий	Однорал	<i>[Signature]</i>		Харьковский		
Ст. инж.	Возианов	<i>[Signature]</i>		Водоканал проект		
Инжен.	Ткаченко	<i>[Signature]</i>				

Копир. Шелест

Формат А4

53

ИД № подл. Подпись и дата. Взом. чибл.

Формат	Зона	Поз.	Обозначение	Наименование	Код. на исполн. 3.900-3.10.2 00.12.00-							Примечание			
					-	01	02	03	04	05	06		07		
														масса кг	
Б.У.		2	3.900 - 3.10.2 00.12.05	Ф10А III 20СТ5781-81 R=820	15	-	-	-	-	-	-	-		0.51	
					Ф12А III 20СТ5781-81										
Б.У.				00.12.06	R=1080	-	15	-	-	-	-	-	-		0.96
Б.У.				00.12.07	R=1220	-	-	15	-	-	-	-	-		1.08
Б.У.				00.12.08	Ф14А III 20СТ5781-81 R=1260	-	-	-	15	-	-	-	-		1.53
Б.У.				00.12.09	Ф16А III 20СТ5781-81 R=1520	-	-	-	-	15	-	-	-		2.40
					Ф18А III 20СТ5781-81										
Б.У.				00.12.10	R=1340	-	-	-	-	-	15	-	-		2.80
Б.У.				00.12.11	R=1760	-	-	-	-	-	-	15	-		3.68
Б.У.				00.12.12	Ф22А III 20СТ5781-81 R=1640	-	-	-	-	-	-	-	15		4.89

19066-02 55

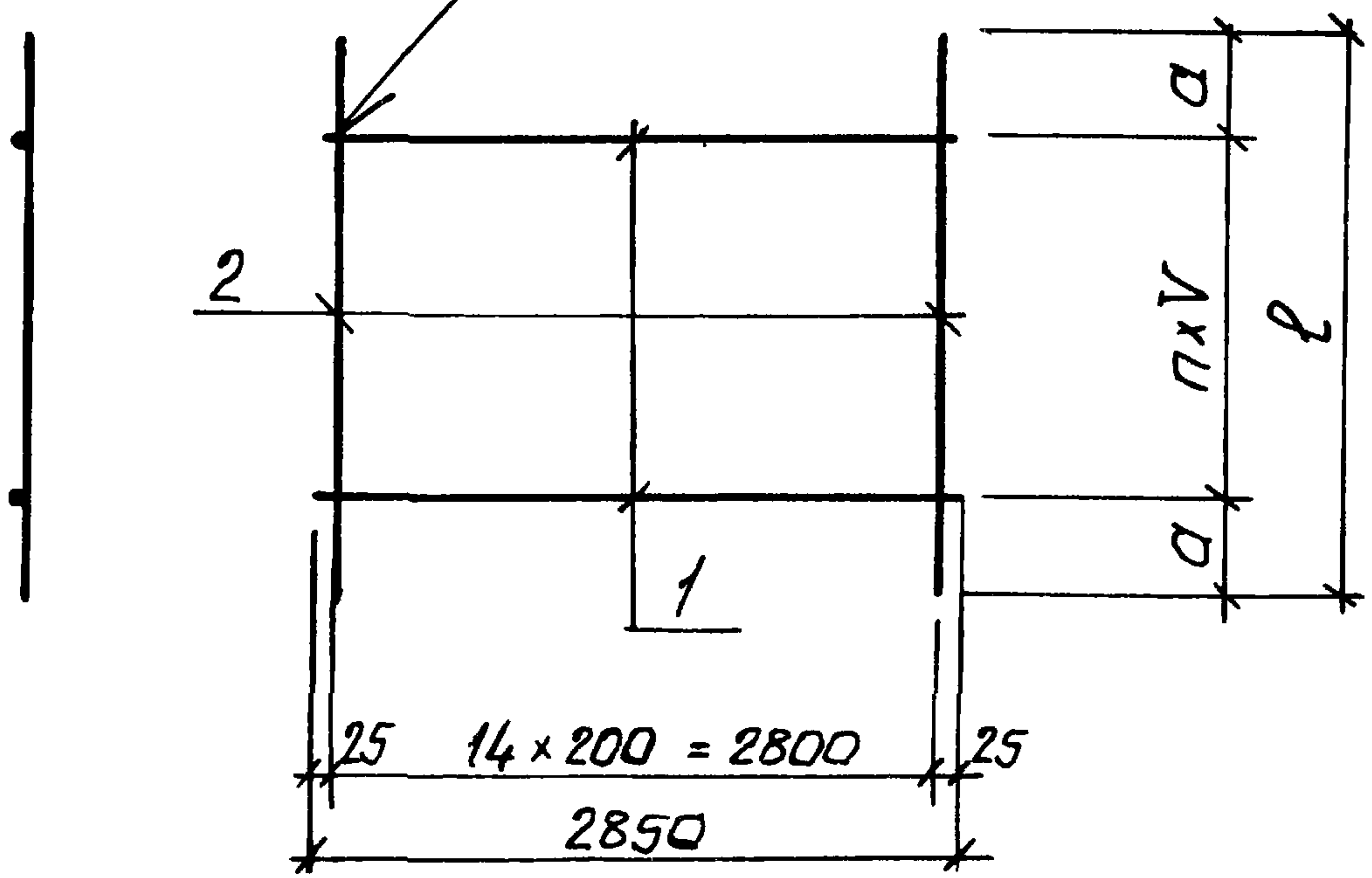
3.900-3.10.2 00.12.00

Лист 2

Формат А4

54

20СТ 14098-68-КТ-2



Обозначение	Марка	a мм	n	b мм			l мм	Масса, кг
3.900-3.10.2 00.12.00	C151	210	4	100			820	10.9
-01	C152	240	3	200			1080	17.0
-02	C153	210	4	200			1220	19.5
-03	C154	230	4	200			1260	28.6
-04	C155	360	4	200			1520	41.7
-05	C156	270	4	200			1340	50.8
-06	C157	380	5	200			1760	65.8
-07	C158	320	5	200			1640	88.5

Взам инв. №
Подпись и дата
Инв. № подл

Нач. отд.	Шейко	<i>Шейко</i>
Зл. спец.	Лостников	<i>Лостников</i>
Рук. гр.	Мазалова	<i>Мазалова</i>
Вед. инж.	Овноров	<i>Овноров</i>
Ст. инж.	Возианов	<i>Возианов</i>
Инжен.	Ткоченко	<i>Ткоченко</i>

3.900-3.10.2 00.12.00 СБ

Сетка арматурная
С (С151 - С158).
Сборочный чертеж

Стадия	Масса	Масштаб
Р	см. табл.	-
Лист	Листов	
Свободоканалпроект Харьковский Водоканалпроект		

19066-02 56

Инв. № подл. Подпись и дата. Взам. инв. №

Формат	Зона	Поз.	Обозначение	Наименование	Кол. на исполн. 3.900-3.10.2 00.13.00-					Примечание	
					—	01	02	03	04		
				<u>Документация</u>							масса, кг
A4			3.900 - 3.10.2 00.13.00СБ	Сборочный чертеж	×	×	×	×	×		
A4			00.00.00ТО	Техническое описание	×	×	×	×	×		
				<u>Детали</u>							
Б4		1	3.900 - 3.10.2 00.13.01	Ф8АІ 20СТ5781-81 R=2850	5	5	5	5	—		1.13
Б4			00.13.02	Ф10АІ 20СТ5781-81 R=2850	—	—	—	—	5		1.76
				Ф14АІІІ 20СТ5781-81							
Б4			00.13.03	R=1500	15	—	—	—	—		1.82
Б4			00.13.04	R=1540	—	15	—	—	—		1.86
		2		Ф16АІІІ 20СТ5781-81							
Б4			00.13.05	R=1520	—	—	15	—	—		2.4
Б4			00.13.06	R=1740	—	—	—	15	—		2.75
Б4			00.13.07	Ф18АІІІ 20СТ5781-81 R=1540	—	—	—	—	15		3.22

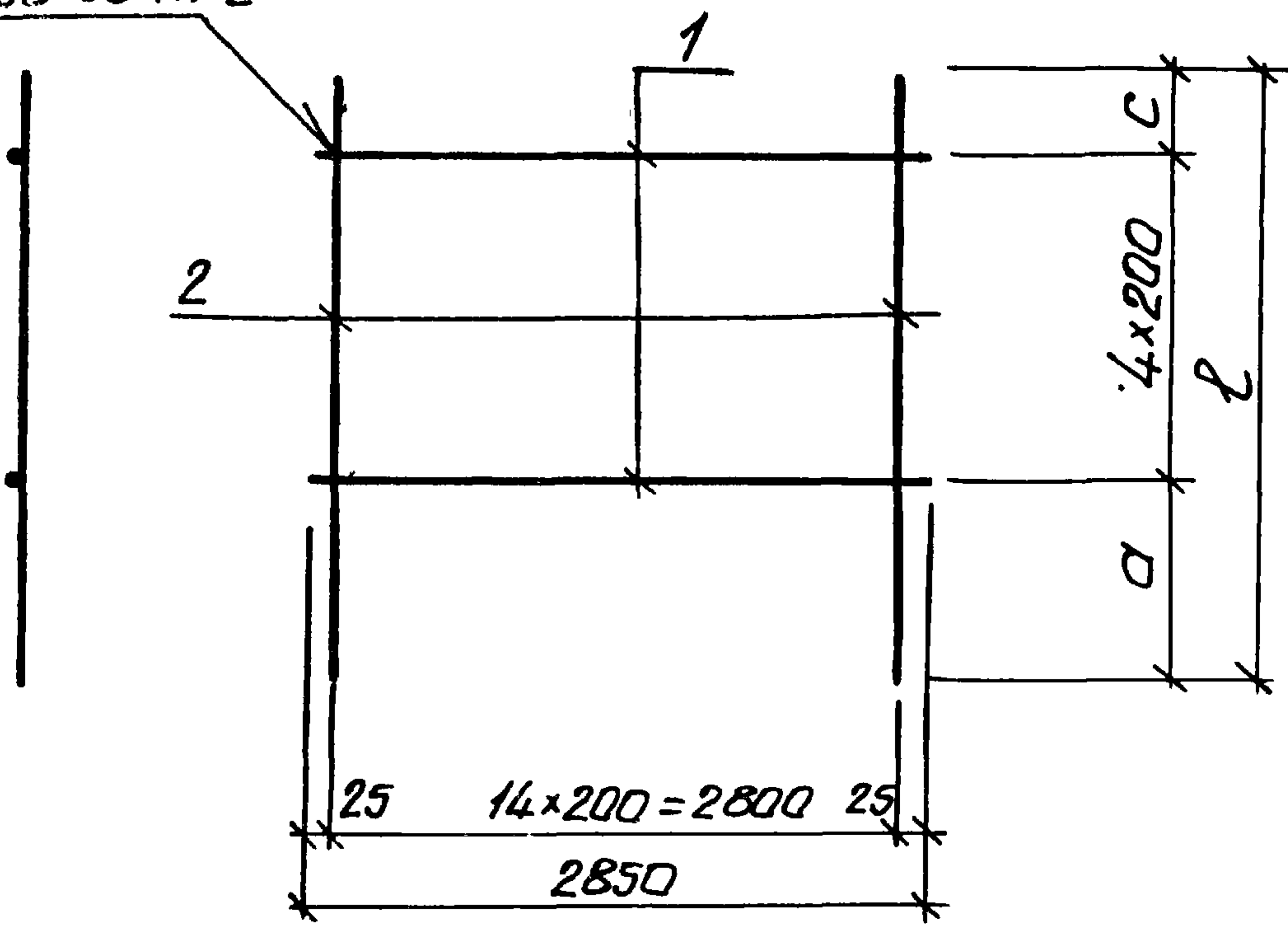
19055-02 57

			3.900-3.10.2 00.13.00			
Нач. отд.	Шейко	И.С.	Сетка арматурная С(С161-С165)	Статус	Лист	Листов
Зл. спец.	Постников	А.И.		1		1
Рук. гр.	Мозалова	А.И.		Создано каналный проект		
Вед. инж.	Однороз	В.И.		Харьковский		
Ст. инж.	Возлянов	В.И.		Водоканал проект		
Инженер	Ткаченко	Т.И.				

Копир. Шелест

формат А4

20СТ14098-68-КТ-2



Обозначение	Марка	d мм	c мм	l мм	Масса, кг
3.900-3.10.2 00.13.00	С161	450	250	1500	33.0
-01	С162	490	250	1540	33.6
-02	С163	470	250	1520	41.6
-03	С164	590	350	1740	46.9
-04	С165	490	250	1540	57.1

ЦИФ. № подл. Подпись и дата ВООМ. ЦИФ.

3.900-3.10.2 00.13.00 СБ

Сетка арматурная
С(С161-С165).
Сборочный чертеж

Нач. отд.	Шейко	<i>Шейко</i>
Зл. спец.	Постников	<i>Постников</i>
Рук. гр.	Мазалова	<i>Мазалова</i>
Вед. инж.	Однорос	<i>Однорос</i>
Ст. инж.	Воздочнов	<i>Воздочнов</i>
Инжен.	Ткаченко	<i>Ткаченко</i>

Стр.	Масса	Масшт
Р	см. табл.	-
Лист	Листов 1	
Союзводоканалпроект Харьковский Водоканалпроект		

Формат	Зона	Поз.	Обозначение	Наименование	Кол. на исполн. 3.900-3.10.2 00.14.00										Примечание	
					-	01	02	03	04	05	06	07	08	09		
				<u>Документация</u>												масса, кг
А4			3.900-3.10.2 00.14.00 СБ	Сборочный чертеж	×	×	×	×	×	×	×	×	×	×	×	
А4			00.00.00 ТО	Техническое описание	×	×	×	×	×	×	×	×	×	×	×	
				<u>Детали</u>												
				Ф10 АІ 20СТ5781-81												
Б.У.	1		3.900-3.10.2 00.14.01	Р=550	6	6	6	6	6	6	6	6	6	6	6	0.34
Б.У.			00.14.02	Р=600	6	6	6	6	-	-	-	6	6	-	-	0.37
Б.У.	2		00.14.03	Р=650	-	-	-	-	6	6	-	-	-	6	-	0.40
Б.У.			00.14.04	Р=750	-	-	-	-	-	-	6	-	-	-	-	0.46
Б.У.			00.14.05	Ф12 АсІІ 20СТ5781-81 Р=780	1	-	-	-	-	-	-	-	-	-	-	0.69
Б.У.	3		00.14.06	Ф14 АсІІ 20СТ5781-81 Р=910	-	1	-	-	-	-	-	1	-	-	-	1.10
Б.У.			00.14.07	Ф16 АсІІ 20СТ5781-81 Р=1040	-	-	1	-	-	-	-	-	1	-	-	1.64

19066-02 59

Исполнение 10-13 см. лист 3.

				3.900-3.10.2 00.14.00			
Нач. отд.	Шейко	<i>ms</i>		Изделие закладное МН (МН5-МН27)	Стадия	Лист	Листов
Н. контр.	Постников	<i>Алекс</i>			Р	1	3
Рук. ер.	Мозалова	<i>М</i>			Союзвадоканалнипроект Харьковский		
Вед. инж.	Однороз	<i>В</i>			Водоканалпроект		
Ст. инж.	Возианов	<i>В</i>					
Инжен.	Ткаченко	<i>СМ</i>					

Копир. Шелест

формат А4

ЦНБ. № подл. Подпись и дата Взам. инв. №

Формат	Зона	ПДЗ	Обозначение	Наименование	Кол. на исполн. 3.900-3.10.2 00.14.00 -									Примечание	
					-	01	02	03	04	05	06	07	08		09
															масса, кг
Б.У.		3	3 900-3 10 2 00 14. 08	φ18AcII 20CT5781-81 P=1170	-	-	-	1	-	-	-	-	-	-	2.45
Б.У.			00.14 09	φ20AcII 20CT5781-81 P=1300	-	-	-	-	1	-	-	-	-	1	3.21
Б.У.			00.14.10	φ22AcII 20CT5781-81 P=1430	-	-	-	-	-	1	-	-	-	-	4.26
Б.У.			00.14.11	φ25AcII 20CT5781-81 P=1620	-	-	-	-	-	-	1	-	-	-	6.24
Б.У.		4	00.14.12	φ16A I 20CT5781-81 P=480	1	1	-	-	-	-	-	1	-	-	0.76
Б.У.			00.14.13	φ18A I 20CT5781-81 P=520	-	-	-	-	-	-	-	-	1	-	1.09
Б.У.			00.14.14	φ20AcII 20CT5781-81 P=620	-	-	1	1	-	-	-	-	-	-	1.53
Б.У.			00 14.15	φ25AcII 20CT5781-81 P=820	-	-	-	-	1	-	-	-	-	1	3.16
Б.У.			00.14.16	φ28AcII 20CT5781-81 P=880	-	-	-	-	-	1	1	-	-	-	4.30

19066-02 60

3.900-3.10.2 00.14.00

Лист 2

Формат А4

59

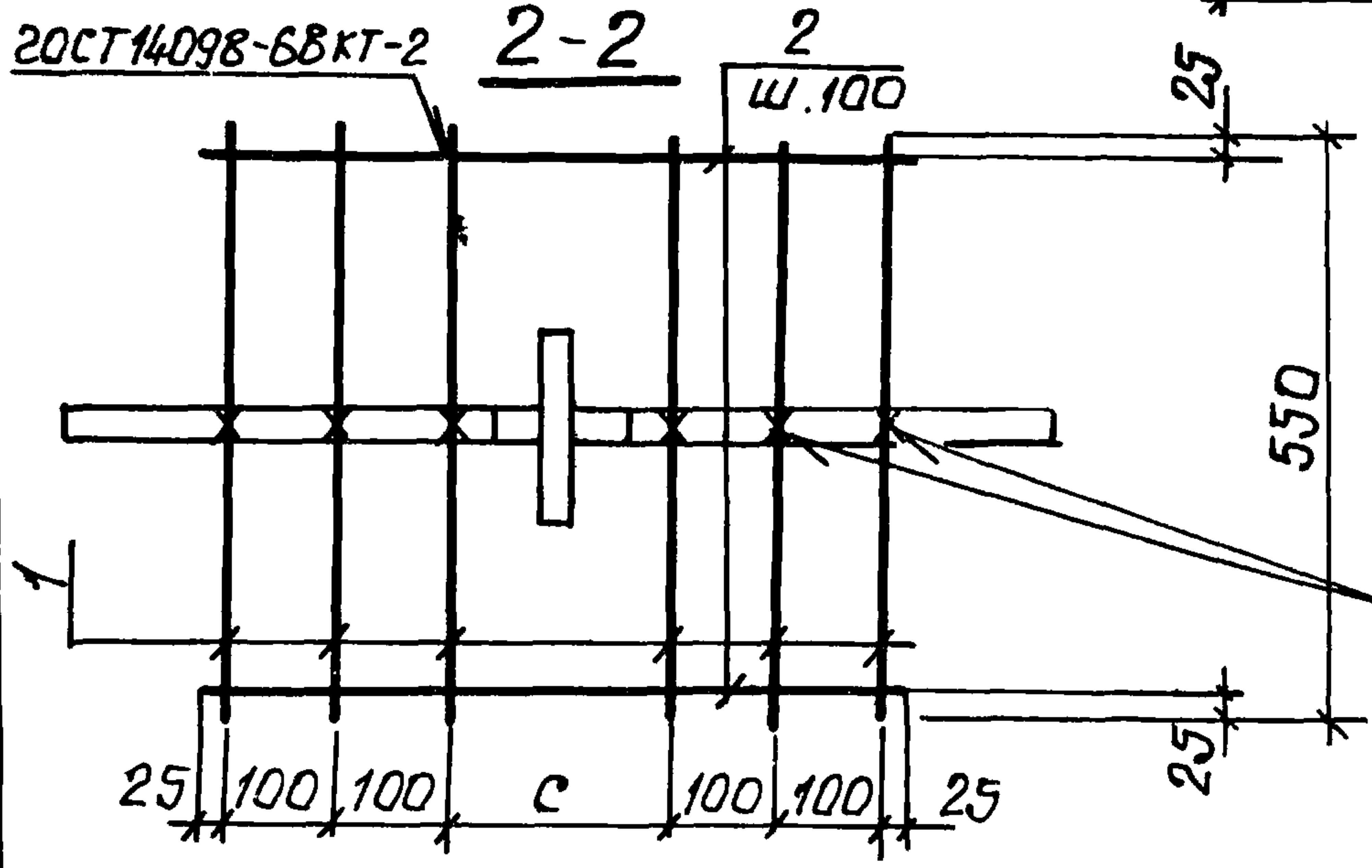
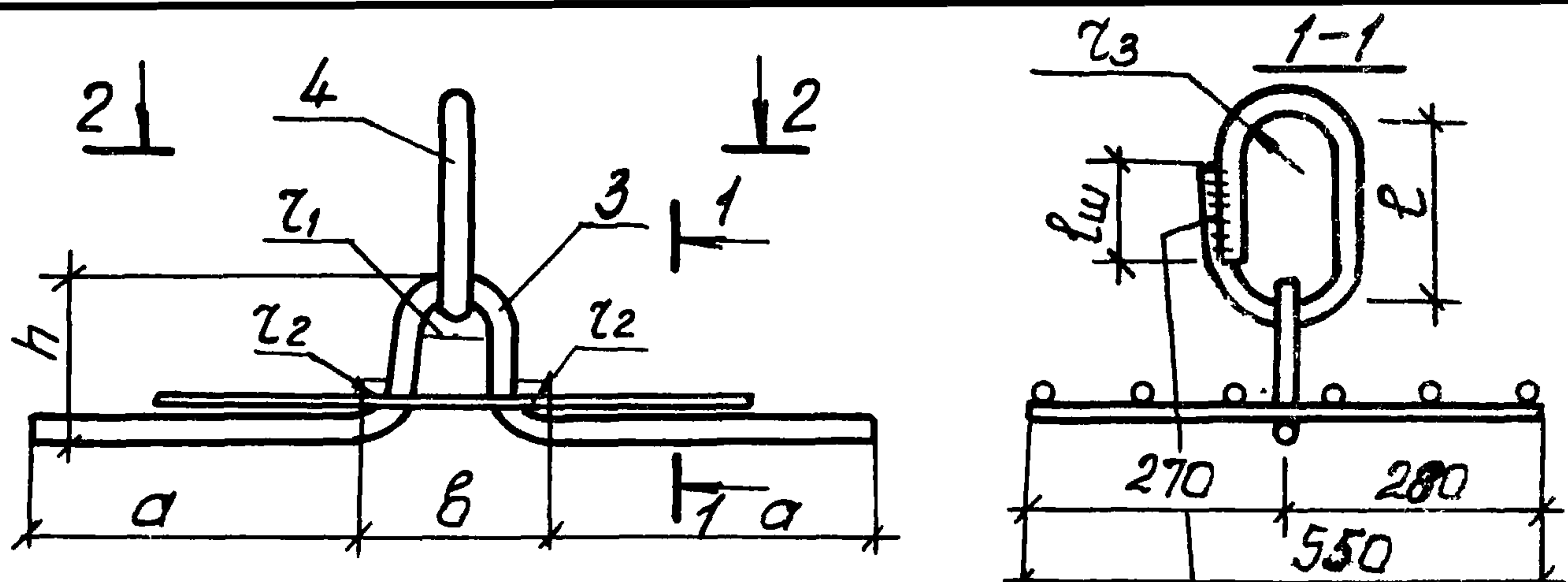
Формат	Зона	Поз.	Обозначение	Наименование	Кол. на исполн. 3900-3.10.2 00.14.00-								Примечание		
					10	11	12								
															масса, кг
				<u>Документация</u>											
A4		3.900-3.10.2	00.14.00 СБ	Сборочный чертеж	×	×	×								
A4			00.14.00 ТО	Техническое описание	×	×	×								
				<u>Детали</u>											
				Ф10А1 20СТ5781-81											
		1	3.900-3.10.2 00.14.01	ℓ=550	6	6	6								0.34
			00.14.03	ℓ=650	6	-	-								0.40
		2	00.14.04	ℓ=750	-	6	6								0.46
			00.14.10	Ф22АсII 20СТ5781-81 ℓ=1430	1	-	-								4.26
		3	00.14.11	Ф25АсII 20СТ5781-81 ℓ=1620	-	1	-								6.24
			00.14.17	Ф28АсII 20СТ5781-81 ℓ=1820	-	-	1								8.79
			00.14.15	Ф25АсII 20СТ578-81 ℓ=820	1	-	-								3.16
		4	00.14.16	Ф28АсII 20СТ5781-81 ℓ=890	-	1	-								4.30
			00.14.18	Ф32АсII 20СТ5781-81 ℓ=960	-	-	1								6.06

19065-02 61

3.900-3.10.2 00.14.00	Лист
	3

Формат А4

60



Двухсторонний фланецбы
швб. указания по
сварке см
3.900-3.10.2. 00.02.00.СБ
электроды типа Э42Тш
Э46Т

20СТ19292-73-Т-1

Обозначение	Марка	b	c	Р	Рш	γ ₁	γ ₂	γ ₃	a	h	Масса
		мм	мм	мм	мм	мм	мм	мм	мм	мм	кг
3.900-3.10.2 00.14.00	МН15	124	150	120	80	30	20	30	245	110	5.7
-01	МН16	148	150	120	80	30	30	30	295	120	6.1
-02	МН17	152	150	180	100	30	30	40	330	145	7.3
-03	МН18	156	150	180	100	30	30	40	390	150	8.2

3.900-3.10.2 00.14.00 СБ

Изделие закладное
МН(МН15-МН27).
Сборочный чертеж

Поз. 4 - сталь марки ВСт3сп2

Стадия	Масса	Масштаб
Р	см. табл.	-
Лист 1	Листов 2	
Водоканалпроект Харьковский		
Водоканалпроект		

Шифр №подл. Подпись и дата. Взлом шифра

Нач. отд.	Шейко	<i>Шейко</i>
Н.контр.	Постников	<i>Постников</i>
Рук.гр.	Мазалова	<i>Мазалова</i>
Вед.инж.	Дандрал	<i>Дандрал</i>
Ст.инж.	Возианов	<i>Возианов</i>
Инжен.	Ткаченко	<i>Ткаченко</i>

Обозначение	Марка	В мм	С мм	ℓ мм	ℓ _ш мм	γ ₁ мм	γ ₂ мм	γ ₃ мм	α мм	Н мм	Масса кг
3.900-3.10.2 00.14.00-04	МН19	200	200	240	120	40	40	60	420	170	10,8
-05	МН20	204	200	260	140	40	40	60	485	170	13,0
-06	МН21	290	300	260	140	60	60	60	570	155	15,3
-07	МН22	148	150	140	80	30	30	30	305	110	6,1
-08	МН23	152	150	150	90	30	30	30	380	145	6,9
-09	МН24	200	200	240	120	40	40	60	390	205	10,8
-10	МН25	204	200	240	120	40	40	60	450	205	11,9
-11	МН26	290	300	260	140	60	60	60	480	245	15,3
-12	МН27	296	300	280	160	60	60	60	545	280	19,7

3.900-3.10.2 00.15.00 Лист
2