

ТИПОВЫЕ КОНСТРУКЦИИ, ИЗДЕЛИЯ И
УЗЛЫ ЗДАНИЙ И СООРУЖЕНИЙ

СЕРИЯ 3.900-3

СБОРНЫЕ ЖЕЛЕЗОБЕТОННЫЕ КОНСТРУКЦИИ
ЕМКОСТНЫХ СООРУЖЕНИЙ
ДЛЯ ВОДОСНАБЖЕНИЯ И КАНАЛИЗАЦИИ

ВЫПУСК 12

ПАНЕЛИ СТЕНОВЫЕ БАЛОЧНЫЕ
С ОПОРНОЙ ПЯТОЙ
СО ШПОНОЧНЫМ СТЫКОМ
ДЛЯ ПРЯМОУГОЛЬНЫХ СООРУЖЕНИЙ

ЧАСТЬ 2
АРМАТУРНЫЕ ИЗДЕЛИЯ
РАБОЧИЕ ЧЕРТЕЖИ

19068-02

ЦЕНА 1789

ТИПОВЫЕ КОНСТРУКЦИИ, ИЗДЕЛИЯ И
УЗЛЫ ЗДАНИЙ И СООРУЖЕНИЙ

СЕРИЯ 3.900-3

СБОРНЫЕ ЖЕЛЕЗОБЕТОННЫЕ КОНСТРУКЦИИ
ЕМКОСТНЫХ СООРУЖЕНИЙ
ДЛЯ ВОДОСНАБЖЕНИЯ И КАНАЛИЗАЦИИ

ВЫПУСК 12

ПАНЕЛИ СТЕНОВЫЕ БАЛОЧНЫЕ
С ОПОРНОЙ ПЯТОЙ
СО ШПОНОЧНЫМ СТЫКОМ
ДЛЯ ПРЯМОУГОЛЬНЫХ СООРУЖЕНИЙ

ЧАСТЬ 2.
АРМАТУРНЫЕ ИЗДЕЛИЯ
РАБОЧИЕ ЧЕРТЕЖИ

РАЗРАБОТАНЫ ИНСТИТУТОМ
СОЮЗВОДОКАНАЛНИИПРОЕКТ
ХАРЬКОВСКИЙ ВОДОКАНАЛПРОЕКТ
Гл. инж инст БОЦДАРЕНКО
Нач отдела ШЕЙКО
Гл инж пр-та МАЗАЛОВА

ЦНИИпромзданий

Гл инж инст ПЕТРОВ
РУК ОТДЕЛА УШАКОВ
Гл инж пр-та ЧЕРНОМАЗ

УТВЕРЖДЕНЫ
И ВВЕДЕНЫ В ДЕЙСТВИЕ
С 01 10 1983г.

при участии НИИЖБ

Зам директора Коровин.
Зав лаборат БЕРДИЧЕВСКИЙ.
Ст научн сотр ДОКУДОВСКИЙ

ПОСТАНОВЛЕНИЕМ
Госстроя СССР
от 15.07.1983 г. № 185

19068-02 2

проб 2шт 55 87. копир Уль

ГИПРОСТРОММАШ
Гл инж инст
Нач отдела
Нач отдела
БУЗИНОВ
ВРАЖОНСКИЙ
ВОЛКОВ
СОГЛАСОВАНО

| Обозначение | Наименование | Стр. |
|-------------------------|-------------------------------------------------------------------|------|
| | Содержание | |
| 3.900-3.12.2 00.00.00ТО | Техническое описание | 4 |
| 3.900-3.12.2 01.00.00 | Изделие закладное МН(МН1-МН14; МН44-МН50) | 7 |
| 3.900-3.12.2 01.00.00СБ | Изделие закладное МН(МН1-МН14; МН44-МН50) Сборочный чертеж | 12 |
| 3.900-3.12.2 02.00.00 | Изделие закладное МН(МН15-МН22 ^а) | 14 |
| 3.900-3.12.2 02.00.00СБ | Изделие закладное МН(МН15-МН22 ^а) Сборочный чертеж | 16 |
| 3.900-3.12.2 03.00.00 | Изделие закладное МН(МН37-МН43) | 17 |
| 3.900-3.12.2 03.00.00СБ | Изделие закладное МН(МН37-МН43). Сборочный чертеж | 19 |
| 3.900-3.12.2 04.00.00 | Изделие закладное МН(МН51; МН52) | 20 |
| 3.900-3.12.2 04.00.00СБ | Изделие закладное МН(МН51; МН52). Сборочный чертеж | 21 |
| 3.900-3.12.2 00.01.00 | Каркас плоский КР(КР1-КР3) | 22 |
| 3.900-3.12.2 00.01.00СБ | Каркас плоский КР(КР1-КР3) Сборочный чертеж | 23 |
| 3.900-3.12.2 00.02.00 | Каркас плоский КР(КР4-КР20, четные номера) | 24 |
| 3.900-3.12.2 00.02.00СБ | Каркас плоский КР(КР4-КР20, четные номера). Сборочный чертеж | 26 |
| 3.900-3.12.2 00.03.00 | Каркас плоский КР(КР5-КР25, нечетные номера) | 27 |
| 3.900-3.12.2 00.03.00СБ | Каркас плоский КР(КР5-КР25, нечетные номера). Сборочный чертеж | 30 |
| 3.900-3.12.2 00.04.00 | Каркас плоский КР(КР34-КР36; КР44; КР45) | 32 |
| 3.900-3.12.2 00.04.00СБ | Каркас плоский КР(КР34-КР36; КР44; КР45). Сборочный чертеж | 34 |
| 3.900-3.12.2 00.05.00 | Каркас плоский КР(КР37-КР43) | 35 |
| 3.900-3.12.2 00.05.00СБ | Каркас плоский КР(КР37-КР43) Сборочный чертеж | 37 |
| 3.900-3.12.2 00.06.00 | Сетка арматурная С(С1-С47, нечетные номера) | 38 |
| 3.900-3.12.2 00.06.00СБ | Сетка арматурная С(С1-С47, нечетные номера). Сборочный чертеж | 45 |

| Обозначение | Наименование | Стр |
|-------------------------|--------------------------------------------------------------------|-----|
| 3.900-3.12.2 00.07.00 | Сетка арматурная С (С2-С34, четные номера) | 47 |
| 3.900-3.12.2 00.07.00СБ | Сетка арматурная С (С2-С34, четные номера) Сборочный чертеж | 52 |
| 3.900-3.12.2 00.08.00 | Сетка арматурная С (С51-С71, нечетные номера) | 54 |
| 3.900-3.12.2 00.08.00СБ | Сетка арматурная С (С51-С71, нечетные номера) Сборочный чертеж | 57 |
| 3.900-3.12.2 00.09.00 | Сетка арматурная С (С52-С74, четные номера) | 59 |
| 3.900-3.12.2 00.09.00СБ | Сетка арматурная С (С52-С74, четные номера). Сборочный чертеж | 62 |
| 3.900-3.12.2 00.10.00 | Сетка арматурная С (С81-С85, нечетные номера) | 64 |
| 3.900-3.12.2 00.10.00СБ | Сетка арматурная С (С81-С85, нечетные номера). Сборочный чертеж | 65 |
| 3.900-3.12.2 00.11.00 | Сетка арматурная С (С82-С86, четные номера) | 66 |
| 3.900-3.12.2 00.11.00СБ | Сетка арматурная С (С82-С86, четные номера). Сборочный чертеж | 67 |
| 3.900-3.12.2 00.12.00 | Сетка арматурная С (С88, С90) | 68 |
| 3.900-3.12.2 00.13.00 | Сетка арматурная С (С101-С110) | 69 |
| 3.900-3.12.2 00.13.00СБ | Сетка арматурная С (С101-С110). Сборочный чертеж | 71 |
| 3.900-3.12.2 00.14.00 | Сетка арматурная С (С111-С117) | 72 |
| 3.900-3.12.2 00.14.00СБ | Сетка арматурная С (С111-С117). Сборочный чертеж | 74 |
| 3.900-3.12.2 00.15.00 | Сетка арматурная С (С121-С137) | 75 |
| 3.900-3.12.2 00.15.00СБ | Сетка арматурная С (С121-С137) Сборочный чертеж | 78 |
| 3.900-3.12.2 00.16.00 | Сетка арматурная С (С141-С147) | 80 |
| 3.900-3.12.2 00.16.00СБ | Сетка арматурная С (С141-С147) Сборочный чертеж | 82 |
| 3.900-3.12.2 00.17.00 | Изделие закладное МН (МН23-МН35) | 83 |
| 3.900-3.12.2 00.17.00СБ | Изделие закладное МН (МН23-МН35). Сборочный чертеж | 86 |
| | | |
| | | |
| | | |
| | | |
| | | |
| | | |

1. Настоящий выпуск содержит чертежи арматурных и закладных изделий и монтажных сетель стеновых панелей балочного типа для прямоугольных емкостных сооружений.

2. Плоские сварные сетки приняты применительно к ГОСТ 23279-78 из стержневой арматуры класса А-III с поперечной арматурой класса А-I.

3. Арматурные сетки панели приняты шириной 2750, 2450 мм и 2850 мм.

4. Изготовление сеток с рабочей арматурой диаметром 10 мм и более предусмотрено на многоточечных контактно-сварочных машинах типа МТМ-32. Изготовление сеток с рабочей арматурой диаметром до 8 мм включительно предусмотрено на многоэлектродных сварочных машинах.

5. Шаг рабочих стержней 200 мм, монтажных 400 мм и 600 мм. Добавочные рабочие стержни с привязкой 50 мм и анкерующие привариваются на однотоочечных машинах или сварочными клещами.

| | | | | | | | | |
|--------------|--------------|--------------------|--------------------------|--|--|----------------------------------------------------------|-------|--------------------|
| Шиф. № подл. | Листы и дата | Взам. инв. № | 3.900-3.12.2 00.00.00 ТО | | | | | |
| | | | Техническое описание | | | Стадия | Лист | Листов |
| | | | | | | Р | 1 | 3 |
| | | | | | | Союзводоканалниипроект Харьковский ВОДОКАНАЛПРОЕКТ | | |
| | | | | | | Нач. отд. | Шейко | <i>[Signature]</i> |
| Н.контр. | Постников | <i>[Signature]</i> | | | | | | |
| Рук. гр. | Мазалова | <i>[Signature]</i> | | | | | | |
| Вед. инж. | Обнорал | <i>[Signature]</i> | | | | | | |
| Инжен. | Остапенко | <i>[Signature]</i> | | | | | | |

19068-02 5

Копир. Косищенко

Формат А4

Укороченные стержни могут быть введены в состав основной сетки с шагом продольных стержней 100 и 200 мм.

6. Арматурные сетки пяты приняты шириной 2850 мм. Рабочая арматура класса А-III, распределительная А-I.

7. Шаг рабочих стержней 200 мм, распределительных 100 и 200 мм.

8. Соединение стержней сеток производится контактной точечной сваркой в соответствии с ГОСТ 14098-68.

Качество арматурных сеток должно удовлетворять требованиям ГОСТ 10922-75.

9. Сварку арматуры и закладных изделий следует выполнять в соответствии с инструкцией по сварке соединений арматуры и закладных деталей железобетонных конструкций (СН 393-78).

10. Закладные детали следует изготавливать в соответствии с инструкцией по технологии изготовления и установки стальных закладных деталей в сборных железобетонных и бетонных изделиях (СН 313-65*).

11. Для пластин закладных деталей применять прокатную углеродистую сталь марок ВСт.3 по ГОСТ 380-71* для сварных конструкций. Марка стали устанавливается в соответствии с рекомендациями вып. 1/82 настоящей серии.

3.900-3.12.2 00.00.00 ТО

Лист

2

19068-02 6

Копир. Косыменко

Формат А4

Инд. № подл. Подпись и дата Взам. инв. №

12. Для строповочных петель применять горячекатаную сталь класса Ас-II марки ЮГТ; класса А-I марки ВСТЗ сп2 ГОСТ 380-71.*

13. Арматурную сталь классов А-I, Ас-II и А-III применять по ГОСТ 5781-81 „Сталь горячекатаная для армирования железобетонных конструкций“

14. Арматурную проволоку класса Вр-I применять по ГОСТ 6727-80 „Проволока из низкоуглеродистой стали холоднотянутая для армирования железобетонных конструкций. Технические условия.“

15. Указания по антикоррозионной защите закладных изделий дать в проекте сооружения в соответствии со СН и П II-28-73* „Защита строительных конструкций от коррозии“

16. Для возможности изготовления сеток на машинах типа АТМС-14×75-7-1 допускается шаг поперечных стержней принять 300 мм при диаметре 4 мм класса Вр-I, кроме анкерующих.

| | | |
|-------------|----------------|-------------|
| ИМБ. № подл | Подпись и дата | Взят. ИМБ № |
| | | |

3.900-3.12.2 00.00.00ТО

Лист

3

19068-02 7

Формат А4

| | | |
|--------------|----------------|--------------|
| Инд. № подл. | Подпись и дата | Взам. инв. № |
| | | |

| Формат | Зона | Поз. | Обозначение | Наименование | Кол. на исполн. 3.900-3.12.2 01.00.00- | | | | | | | | | Примечание | |
|--------|------|------|--------------------------|--------------------------|----------------------------------------|----|----|----|----|----|----|----|----|------------|----|
| | | | | | - | 01 | 02 | 03 | 04 | 05 | 06 | 07 | 08 | | 09 |
| | | | | <u>Документация</u> | | | | | | | | | | | |
| A4 | | | 3.900-3.12.2 01.00.00 СБ | Сборочный чертеж | × | × | × | × | × | × | × | × | × | × | |
| A4 | | | 00.00.00 ТО | Техническое описание | × | × | × | × | × | × | × | × | × | × | |
| | | | | <u>Сборочные единицы</u> | | | | | | | | | | | |
| A4 | | | 3.900-3.12.2 00.02.00 | Каркас плоский КР4 | 1 | 1 | | | | | | | | | |
| | | 1 | -01 | То же КР6 | | | 1 | 1 | 1 | 1 | 1 | 1 | | | |
| | | | -02 | " КР8 | | | | | | | | 1 | 1 | | |
| A4 | | 2 | 3.900-3.12.2 00.03.00 | " КР5 | 1 | | | | | | | | | | |
| | | | -01 | " КР7а | | 1 | 1 | | | | | | | | |
| | | | -02 | " КР7 | | | 1 | | 1 | | | | | | |

19068-02-8

Исполнения 10-19 см. листы 3, 4
20 см. лист 5

| | | | | | | | |
|-----------|------------|-------------------|--|----------------------------------------------|-------------------------------------------------------|------|--------|
| | | | | 3.900-3.12.2 01.00.00 | | | |
| Нач. отд. | Шейко | <i>Шейко</i> | | Изделие закладное МН(МН1-МН14; МН44-МН50) | Стадия | Лист | Листов |
| Н.контр. | Постников | <i>Постников</i> | | | Р | 1 | 5 |
| Рук. гр | Мазалова | <i>Мазалова</i> | | | Союзводоканалпроект Харьковский Водоканалпроект | | |
| Вед. инж. | Однорал | <i>Однорал</i> | | | | | |
| Инжен. | Остапченко | <i>Остапченко</i> | | | | | |

Формат А4

| | | |
|------------|----------------|-------------|
| Инд № подл | Подпись и дата | Взам инд. № |
| | | |

| Формат | Зона | Поз | Обозначение | Наименование | Кол. на исполн. 3.900-3.12.2 01.00.00 - | | | | | | | | | | Примечание | | |
|--------|------|-----|----------------------------|---------------------------------|-----------------------------------------|----|----|----|----|----|----|----|----|----|------------|-----------|--|
| | | | | | - | 01 | 02 | 03 | 04 | 05 | 06 | 07 | 08 | 09 | | | |
| А4 | | 2 | 3.900-3.12.2 00.03.00 - 03 | Каркас плоский КР9 ^а | | | | 1 | | | | | | | | | |
| | | | -04 | То же КР9 | | | | | | 1 | | | 1 | | | | |
| | | | -05 | " КР11 | | | | | | | 1 | | | | 1 | | |
| | | | -06 | " КР13 | | | | | | | | 1 | | | | | |
| | | | <u>Детали</u> | | | | | | | | | | | | | Масса, кг | |
| | | 3 | | ф6 А III ГОСТ 5781-81 | | | | | | | | | | | | | |
| Б4 | | | 3.900-3.12.2 01.00.01 | ℓ=330 | | | | | | | 22 | | 22 | 22 | 0,07 | | |
| Б4 | | | 01.00.02 | ℓ=320 | | | | | 22 | 22 | | 22 | | | 0,07 | | |
| Б4 | | | 01.00.03 | ф5 Вр I ГОСТ 6727-80 ℓ=230 | 22 | 22 | 22 | 22 | | | | | | | 0,03 | | |
| | | | | -80x6 ГОСТ 103-76 | | | | | | | | | | | | | |
| Б4 | | 4 | 01.00.04 | ℓ=144 | 2 | 2 | 2 | 2 | | | | | | | 0,54 | | |
| Б4 | | | 01.00.05 | ℓ=229 | | | | | | | | | | | 2 | 0,86 | |
| Б4 | | | 01.00.06 | ℓ=234 | | | | | | | | | | 2 | | 0,89 | |
| Б4 | | | 01.00.07 | ℓ=235 | | | | | | | 2 | | | | | 0,89 | |
| Б4 | | | 01.00.08 | ℓ=237 | | | | | | | 2 | | 2 | | | 0,90 | |
| Б4 | | | 01.00.09 | ℓ=238 | | | | | | 2 | | | | | | 0,91 | |

19068-02 9

| | | |
|-----------------------|--|------|
| 3.900-3.12.2 01.00.00 | | Лист |
| | | 2 |

| | | |
|--------------|----------------|--------------|
| Инв. № подл. | Подпись и дата | Взам. инв. № |
| | | |

| Формат | Зона | Лист | Обозначение | Наименование | Кол. на исполн. 3.900-3.12.2 01.00.00- | | | | | | | | | Примечание | | | | |
|--------|------|------|--------------------------|--------------------------|----------------------------------------|----|----|----|----|----|----|----|----|------------|----|---|--|--|
| | | | | | 10 | 11 | 12 | 13 | 14 | 15 | 16 | 17 | 18 | | 19 | | | |
| | | | | <u>Документация</u> | | | | | | | | | | | | | | |
| A4 | | | 3.900-3.12.2 01.00.00СБ | Сборочный чертеж | | | | | | | | | | | | | | |
| A4 | | | 00.00.00ТО | Техническое описание | | | | | | | | | | | | | | |
| | | | | <u>Сборочные единицы</u> | | | | | | | | | | | | | | |
| A4 | | 1 | 3.900-3.12.2 00.02.00-03 | Каркас плоский КР 10 | 1 | 1 | 1 | 1 | | | | | | | | | | |
| | | | -04 | То же КР 12 | | | | | 1 | 1 | | | | | | | | |
| | | | -05 | " КР 14 | | | | | | | | | | | | 1 | | |
| | | | -06 | " КР 18 | | | | | | | | 1 | 1 | | | | | |
| | | | -07 | " КР 20 | | | | | | | | | | | 1 | | | |
| A4 | | | 2 | 3.900-3.12.2 00.03.00-04 | " КР 9 | 1 | | | | | | | | | | | | |
| | | -05 | | " КР 11 | | | | | | 1 | | | | | | 1 | | |
| | | -07 | | " КР 15 | | 1 | | | 1 | | | | | | | | | |
| | | -08 | | " КР 17 | | | 1 | | | | | | | | | | | |
| | | -09 | | " КР 19 | | | | 1 | | | | | | | | | | |
| | | -10 | | " КР 21 | | | | | | | | 1 | | | | | | |
| | | | -11 | " КР 23 | | | | | | | | | | 1 | | | | |

19068-02 10

| | | |
|-----------------------|--|------|
| 3.900-3.12.2 01.00.00 | | Лист |
| | | 3 |

страницы 01

6

проб: 2 шт. 3.5 87-Копия. 2008

| | | |
|--------------|----------------|-------------|
| ИЗВ. № подл. | Подпись и дата | Взам инв. № |
| | | |

| ФОРМАТ | ЗОНА | Поз. | Обозначение | Наименование | КОЛ НА ИСПОЛН. 3 900-3.122 01 00 00- | | | | | | | | | | Примечание Масса, кг | | |
|--------|------|------|-------------------------|----------------------|--------------------------------------|----|----|----|----|----|----|----|----|----|-------------------------|------|------|
| | | | | | 10 | 11 | 12 | 13 | 14 | 15 | 16 | 17 | 18 | 19 | | | |
| | | 2 | 3 900-3 122 00 03.00-12 | КАРКАС ПЛОСКИЙ КР25 | | | | | | | | | | | 1 | | |
| | | | | <u>Детали</u> | | | | | | | | | | | | | |
| | | | | ФБА III ГОСТ 5781-81 | | | | | | | | | | | | | |
| Б4 | | 3 | 3.900-3.122 01 00 01 | ℓ=330 | 22 | | | | 22 | 22 | | | | | | 0,07 | |
| Б4 | | | 01.00 02 | ℓ=320 | | 22 | | | | | | | 22 | 22 | | 0,07 | |
| Б4 | | | 01.00.10 | Ф8А III ГОСТ 5781-81 | | | | | | | | | | | | | |
| | | | | ℓ=340 | | | | 22 | 22 | | | 22 | 22 | | | 0,13 | |
| | | | | -80x6 ГОСТ 103-76 | | | | | | | | | | | | | |
| Б4 | | 4 | 01 00.11 | ℓ=211 | | | | | | | 2 | 2 | | | | 0,80 | |
| Б4 | | | 01 00 12 | ℓ=221 | | | | | | | 2 | | | | | | 0,83 |
| Б4 | | | 01.00.13 | ℓ=224 | | | | 2 | 2 | | | | | | | | 0,85 |
| Б4 | | | 01 00 14 | ℓ=225 | | | | | | 2 | | | | | | | 0,85 |
| Б4 | | | 01 00 15 | ℓ=231 | | 2 | 2 | | | | | | | | | | 0,87 |
| Б4 | | | 01 00.09 | ℓ=238 | | | | | | | | | | | 2 | 2 | 0,90 |
| | | | | | | | | | | | | | | | | | |

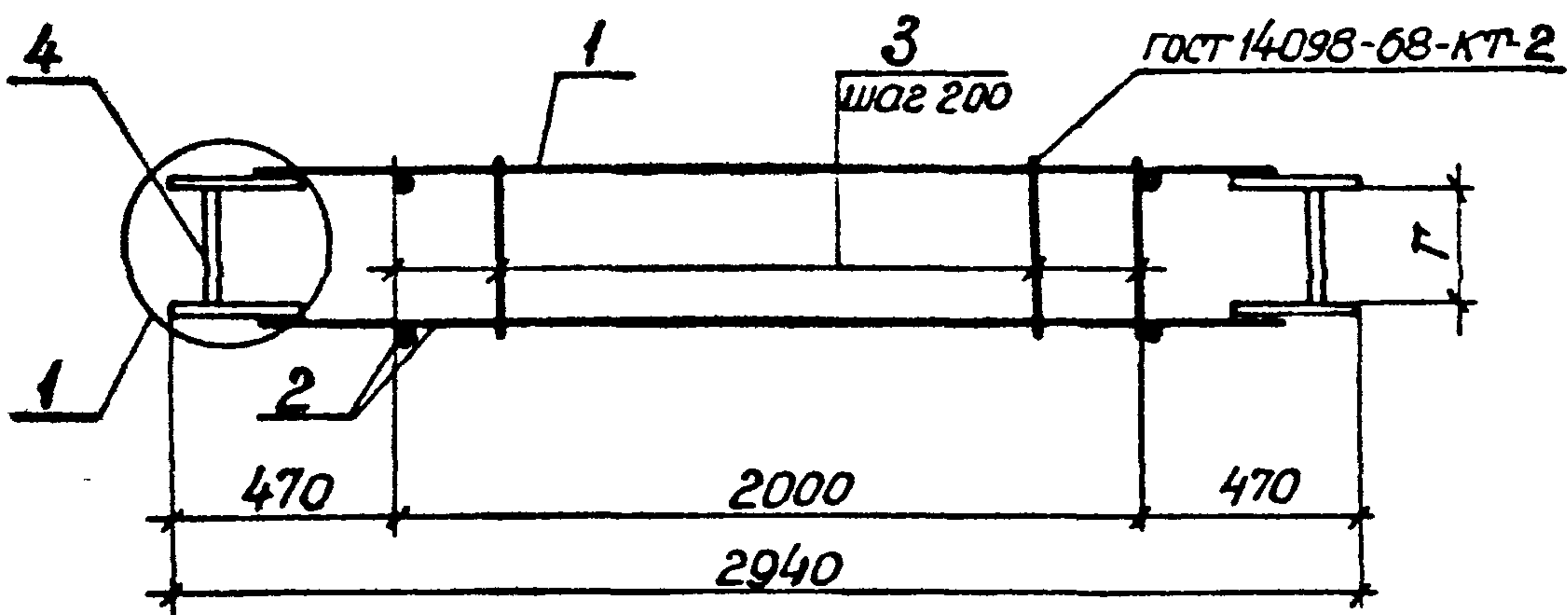
19068-02 11

ИДБ № подл. Подпись и дата. Взам. инв. №

| Формат | Зона | Лист | Обозначение | Наименование | Кол. на измен. 3.900-3.12.2 01.00.00 - | | | | | | | | | | Примечание | |
|--------|------|------|-----------------------------|--------------------------|----------------------------------------|--|--|--|--|--|--|--|--|--|------------|-----------|
| | | | | | 20 | | | | | | | | | | | |
| | | | | <u>Документация</u> | | | | | | | | | | | | |
| A4 | | | 3.900-3.12.2.0. 01.00.00 СБ | Сборочный чертеж | × | | | | | | | | | | | |
| A4 | | | 00.00.00 ТО | Техническое описание | × | | | | | | | | | | | |
| | | | | <u>Сборочные единицы</u> | | | | | | | | | | | | |
| A4 | | 1 | 3.900-3.12.2 00.02.00-08 | Каркас плоский КР14 | 1 | | | | | | | | | | | |
| A4 | | 2 | 00.03.00-12 | То же КР17 | 1 | | | | | | | | | | | |
| | | | | <u>Детали</u> | | | | | | | | | | | | |
| | | | | | | | | | | | | | | | | Масса, кг |
| B4 | | 3 | 3.900-3.12.2 01.00.02 | ФБА I ГОСТ 5781-81 R=320 | 22 | | | | | | | | | | | 0,07 |
| B4 | | 4 | 01.00.15 | -80x6 ГОСТ 103-76 R=211 | 2 | | | | | | | | | | | 0,87 |

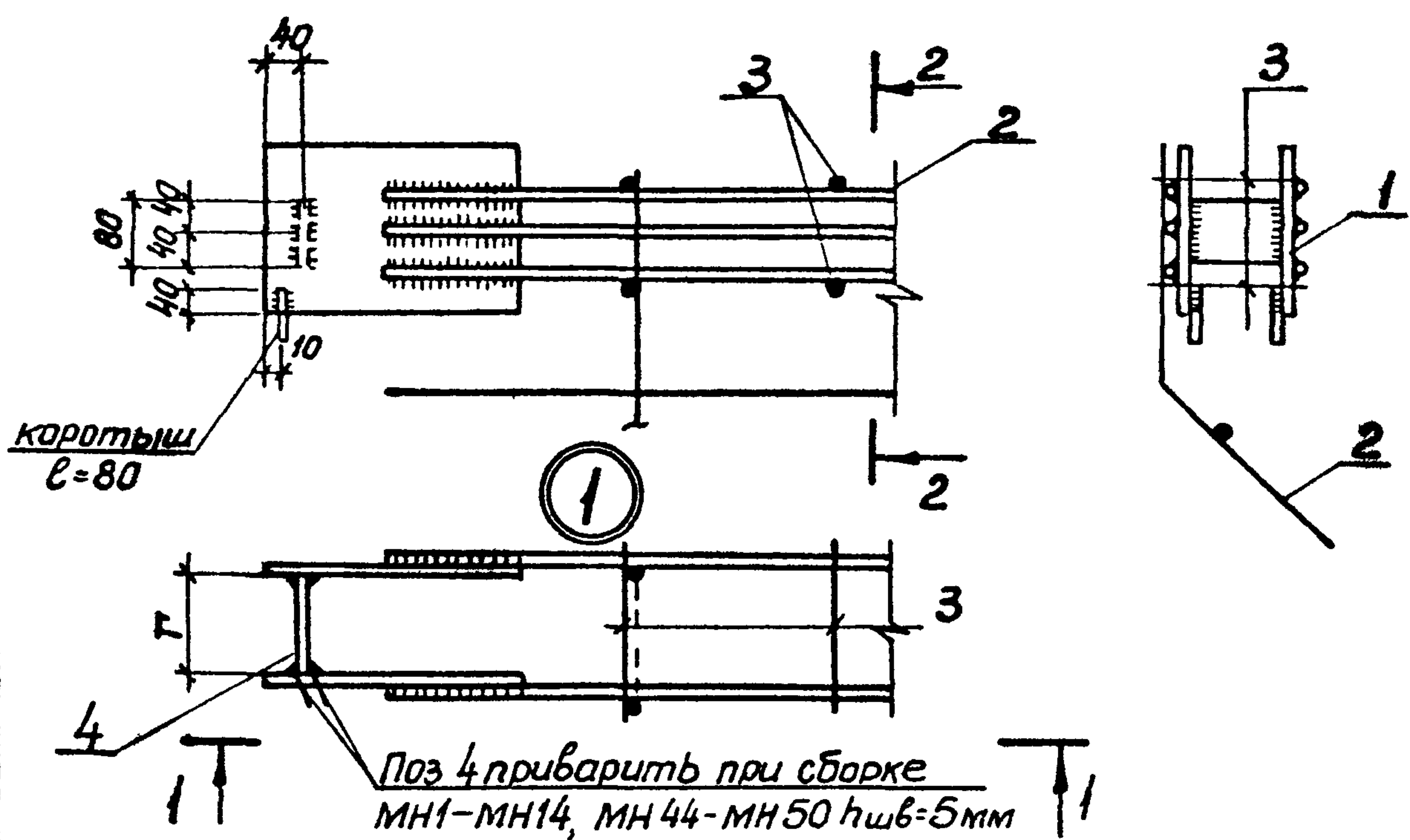
19068-02 12

3.900-3.12.2 01.00.00 Лист 5



1-1

2-2



Таблицу исполнений см. лист 2

3.900-3.12.2 01.00.00СБ

Изделие закладное
МН(МН1-МН14; МН44-МН50)
Сборочный чертеж

Поз.4-сталь марки ВСт3кп2
ГОСТ 380-71*

| Стадия | Масса | Масштаб |
|-------------------------------------------------------|-----------|---------|
| Р | см. табл. | - |
| лист | Листов 2 | |
| Союзводоканалпроект Харьковский Водоканалпроект | | |

19068-02 13

формат А4

| | | |
|-------------|----------------|--------------|
| ИНВ № подл. | Подпись и дата | Взам. инв. № |
| | Нач. отд. | |
| | Н.контр. | |
| | Рук. гр. | |
| | Вед. инж. | |
| Инжен. | Остапченко | |

| | | |
|-----------|------------|-------|
| Нач. отд. | Шейко | 6/5 |
| Н.контр. | Постников | Жуков |
| Рук. гр. | Мазалова | отл |
| Вед. инж. | Одноргал | 9/5 |
| Инжен. | Остапченко | 1/2/8 |

| Обозначение | Марка изделия | Г мм | Масса, кг |
|-----------------------|---------------|------|-----------|
| 3.900-3.12.2 01.00.00 | МН 1 | 144 | 29,2 |
| -01 | МН 2 | 144 | 31,7 |
| -02 | МН 3 | 144 | 36,8 |
| -03 | МН 4 | 144 | 40,9 |
| -04 | МН 5 | 238 | 38,6 |
| -05 | МН 6 | 237 | 41,6 |
| -06 | МН 7 | 235 | 49,5 |
| -07 | МН 8 | 237 | 53,8 |
| -08 | МН 9 | 234 | 45,0 |
| -09 | МН 10 | 229 | 51,9 |
| -10 | МН 11 | 231 | 48,9 |
| -11 | МН 12 | 231 | 53,0 |
| -12 | МН 13 | 224 | 63,1 |
| -13 | МН 14 | 224 | 67,9 |
| -14 | МН 44 | 225 | 56,9 |
| -15 | МН 45 | 221 | 57,0 |
| -16 | МН 46 | 238 | 39,9 |
| -17 | МН 47 | 238 | 47,9 |
| -18 | МН 48 | 231 | 23,9 |
| -19 | МН 49 | 211 | 50,3 |
| -20 | МН 50 | 211 | 72,9 |
| | | | |
| | | | |

Ш.№ подл. Подпись и дата Взам инв.№

3.900-3.12.2 01.00.00СБ

Лист

2

19068-02 14

Копир. Косьменко

Формат А4

| | | |
|--------------|----------------|--------------|
| Инв. № подл. | Подпись и дата | Взам. инв. № |
| | | |

| Формат | Зона | Лист | Обозначение | Наименование | Кол. на исполн. 3.900-3.12.2 02.00.00 — | | | | | | | | Примечан. | |
|--------|------|------|--------------------------|--------------------------|-----------------------------------------|----|----|----|----|----|----|----|-----------|-----------|
| | | | | | — | 01 | 02 | 03 | 04 | 05 | 06 | 07 | | 08 |
| | | | | <u>Документация</u> | | | | | | | | | | Масса, кг |
| A4 | | | 3.900-3.12.2 02.00.00 СБ | Сборочный чертеж | × | × | × | × | × | × | × | × | × | |
| A4 | | | 00.00.00 ТО | Техническое описание | × | × | × | × | × | × | × | × | × | |
| | | | | <u>Сборочные единицы</u> | | | | | | | | | | |
| A4 | | | 3.900-3.12.2 00.04.00 | Каркас плоский КРЗ4 | 2 | — | — | — | — | — | — | — | — | |
| | 1 | | -01 | То же КРЗ5 | — | 2 | 2 | 2 | — | — | — | — | — | |
| | | | -02 | " КРЗ6 | — | — | — | — | 2 | 2 | 2 | 2 | 2 | |
| | | | | <u>Детали</u> | | | | | | | | | | |
| B4 | 2 | | 3.900-3.12.2 0200.01 | ФСВР ГОСТ 6727-80 e=115 | 26 | — | — | — | — | — | — | — | — | 0.02 |

19068-02 15

| | | | | | | |
|-----------|------------|--------------------|------------------------------------------|--------------------------------------------------------------|------|--------|
| | | | 3.900-3.12.2 02.00.00 | | | |
| Нач. отд. | Шейко | <i>[Signature]</i> | Изделие закладное МН (МН 15 - МН 22а) | Статус | Лист | Листов |
| Н. контр. | Постник | <i>[Signature]</i> | | Р | 1 | 2 |
| Рук. гр. | Металова | <i>[Signature]</i> | | Воздухоканалный проект Харьковский Воздухоканал проект | | |
| Рез. инж. | Олиарал | <i>[Signature]</i> | | | | |
| Ст. инж. | Газизанов | <i>[Signature]</i> | | | | |
| Инж. | Застапенко | <i>[Signature]</i> | формат А4 | | | |

контр. Пухарева

Инв № подл Подпись и дата Взят инв №

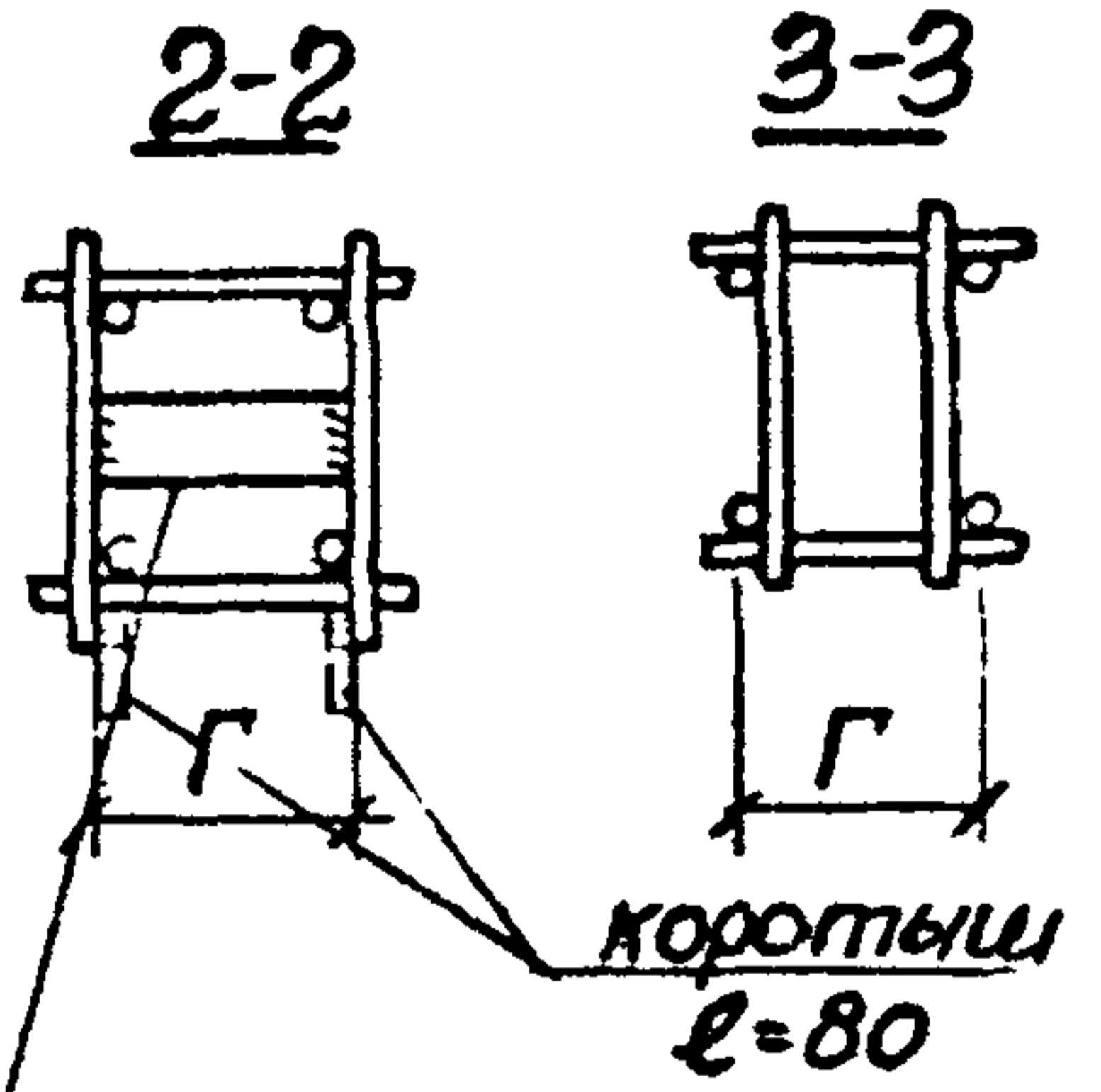
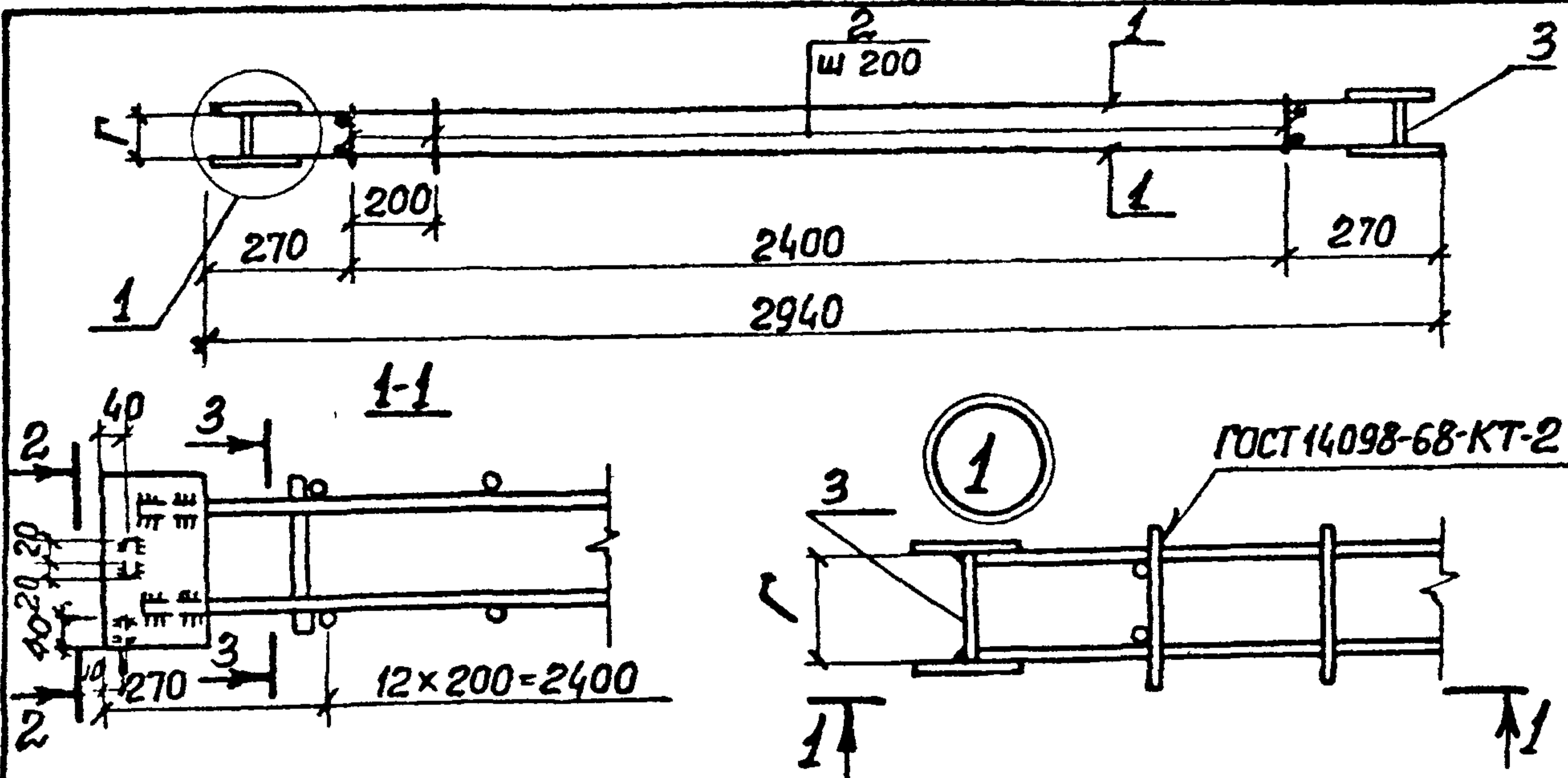
| Формат | Зона | Поз | Обозначение | Наименование | Кол. на исполн 3 900-3 12.2 02.00.00- | | | | | | | | Примечан. | |
|--------|------|-----|-----------------------|----------------------|---------------------------------------|----|----|----|----|----|----|----|-----------|------------|
| | | | | | - | 01 | 02 | 03 | 04 | 05 | 06 | 07 | | 08 |
| | | | | φ5 Вр I ГОСТ 6727-80 | | | | | | | | | | Масса, кг. |
| Б4 | | 2 | 3 900-3.12.2 02.00.02 | ℓ=110 | — | 26 | — | — | — | — | — | — | — | 0,02 |
| Б4 | | | 02 00.03 | ℓ=120 | — | — | 26 | — | — | — | — | — | — | 0,02 |
| Б4 | | | 02 00.04 | ℓ=145 | — | — | — | 26 | 26 | — | — | 26 | — | 0,02 |
| Б4 | | | 02.00.05 | ℓ=160 | — | — | — | — | — | 26 | — | — | — | 0,02 |
| Б4 | | | 02 00.06 | ℓ=120 | — | — | — | — | — | — | 26 | — | — | 0,02 |
| Б4 | | | 02 00 07 | ℓ=170 | — | — | — | — | — | — | — | — | 26 | 0,02 |
| Б4 | | | | | | | | | | | | | | |
| | | | | -40×6 ГОСТ 103-76 | | | | | | | | | | |
| Б4 | | 3 | 02 00.09 | ℓ=83 | 2 | — | — | — | — | — | — | — | — | 0,16 |
| Б4 | | | 02 00.10 | ℓ=90 | — | — | 2 | — | — | — | 2 | — | — | 0,17 |
| Б4 | | | 02.00.11 | ℓ=110 | — | 2 | — | — | — | — | — | — | — | 0,20 |
| Б4 | | | 02.00.12 | ℓ=108 | — | — | — | — | 2 | — | — | — | — | 0,20 |
| Б4 | | | 02 00.13 | ℓ=114 | — | — | — | 2 | — | — | — | 2 | — | 0,22 |
| Б4 | | | 02 00.14 | ℓ=132 | — | — | — | — | — | 2 | — | — | — | 0,25 |
| Б4 | | | 02.00.15 | ℓ=136 | — | — | — | — | — | — | — | — | 2 | 0,26 |

19063-02 16

3.900-3.12.2 02.00.00 Лист 2

Копировал:

формат А4



Соединительную планку приварить при сборке МН15 ÷ МН22^а, h шв = 5 мм

| Обозначение | Марка изделия | Г мм | Масса, кг |
|-----------------------|-------------------|------|-----------|
| 3 900-3.12.2 02 00 00 | МН15 | 83 | 11.4 |
| -01 | МН16 | 110 | 14.9 |
| -02 | МН17 | 90 | 14.9 |
| -03 | МН18 | 114 | 15.0 |
| -04 | МН19 | 108 | 19.1 |
| -05 | МН20 | 132 | 19.2 |
| -06 | МН21 | 90 | 19.1 |
| -07 | МН22 | 105 | 19.2 |
| -08 | МН22 ^а | 135 | 19.2 |

ЦНБ № подл. Подпись и дата. Взам. инв. №.

| | | |
|-----------|------------|--|
| Нач. отд. | Шейко | |
| И. контр. | Постников | |
| Рук. гр. | Мазалоба | |
| Вед. инж. | Однорал | |
| Ст. инж. | Возианов | |
| Инженер | Осталченко | |

| | | | |
|--------------------------------------------------------------------|---------------------------------------------------|-----------|--------|
| 3.900-3.12.2 02.00.00 СБ | | | |
| Изделие закладное МН (МН15 - МН22 ^а). Сборочный чертеж | Стадия | Масса | Масшт. |
| | Р | См. табл. | - |
| Поз. 3 - сталь марки ВСтЗкп2 ГОСТ 380-71* | Лист | Листов 1 | |
| | Совхозводоканалпроект Харьковский Водоканалпроект | | |

19068-02 17

Копировал

Формат А4

| | | |
|-------------|----------------|-------------|
| И№, № подл. | Подпись и дата | Взам. и№, № |
| | | |

| Формат | Зона | Пос. | Обозначение | Наименование | Кол на исполн 3.900-3.12.2 03.00.00 - | | | | | | Примечан |
|--------|------|------|---------------------------|--------------------------|---------------------------------------|----|----|----|----|----|----------|
| | | | | | - | 01 | 02 | 03 | 04 | 05 | |
| | | | | <u>Документация</u> | | | | | | | |
| A4 | | | 3.900 -3.12.2 03.00.00 СБ | Сборочный чертеж | X | X | X | X | X | X | |
| A4 | | | 3.900 -3.12.2 00.00.00 ТО | Техническое описание | X | X | X | X | X | X | |
| | | | | <u>Сборочные единицы</u> | | | | | | | |
| A4 | | | 3.900 -3.12.2 00.05.00 | Каркас плоский КР37 | 1 | - | - | - | - | - | |
| | | | -01 | То же КР38 | - | 1 | - | - | - | - | |
| | | 1 | -02 | " КР39 | - | - | 1 | - | - | - | |
| | | | -03 | " КР40 | - | - | - | 1 | - | - | |
| | | | -04 | " КР41 | - | - | - | - | 1 | - | |

19068-02 18

| | | |
|-----------|-----------|------------------|
| Нач. отд. | Шейко | <i>Шейко</i> |
| Н. контр. | Постников | <i>Постников</i> |
| Рук. гр. | Мазалова | <i>Мазалова</i> |
| Вед. инж. | Однорал | <i>Однорал</i> |
| Ст. инж. | Возилков | <i>Возилков</i> |
| Инжен. | Остапенко | <i>Остапенко</i> |

| | | |
|----------------------------------------------------------|------|--------|
| 3.900-3.12.2 03.00.00 | | |
| Стадия | Лист | Листов |
| Р | 1 | 2 |
| Изделие закладное МН (МН37-МН43) | | |
| Солнцезащитный проект Харьковский Водоканал проект | | |

Копир. Жулякова

Формат А4

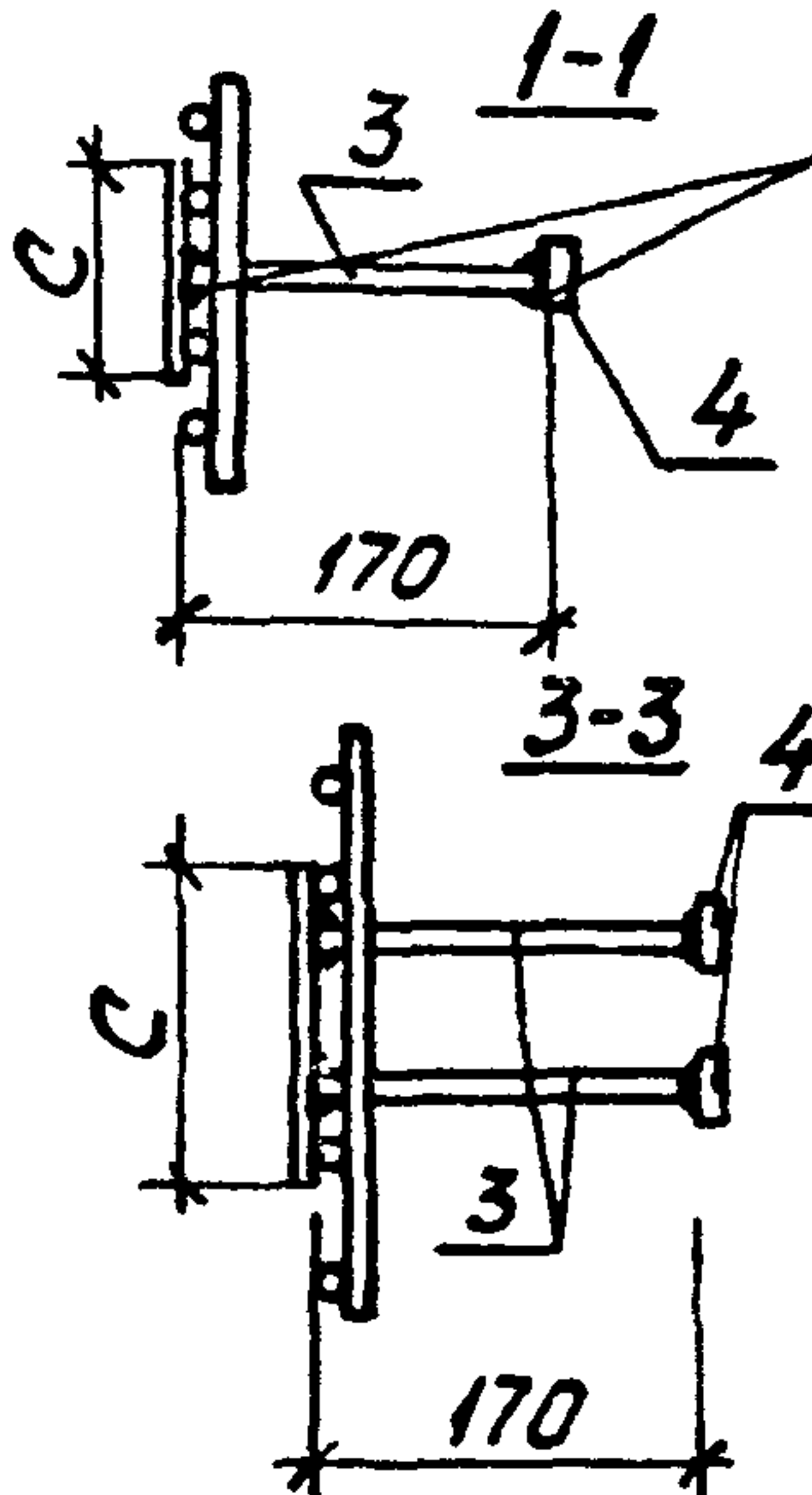
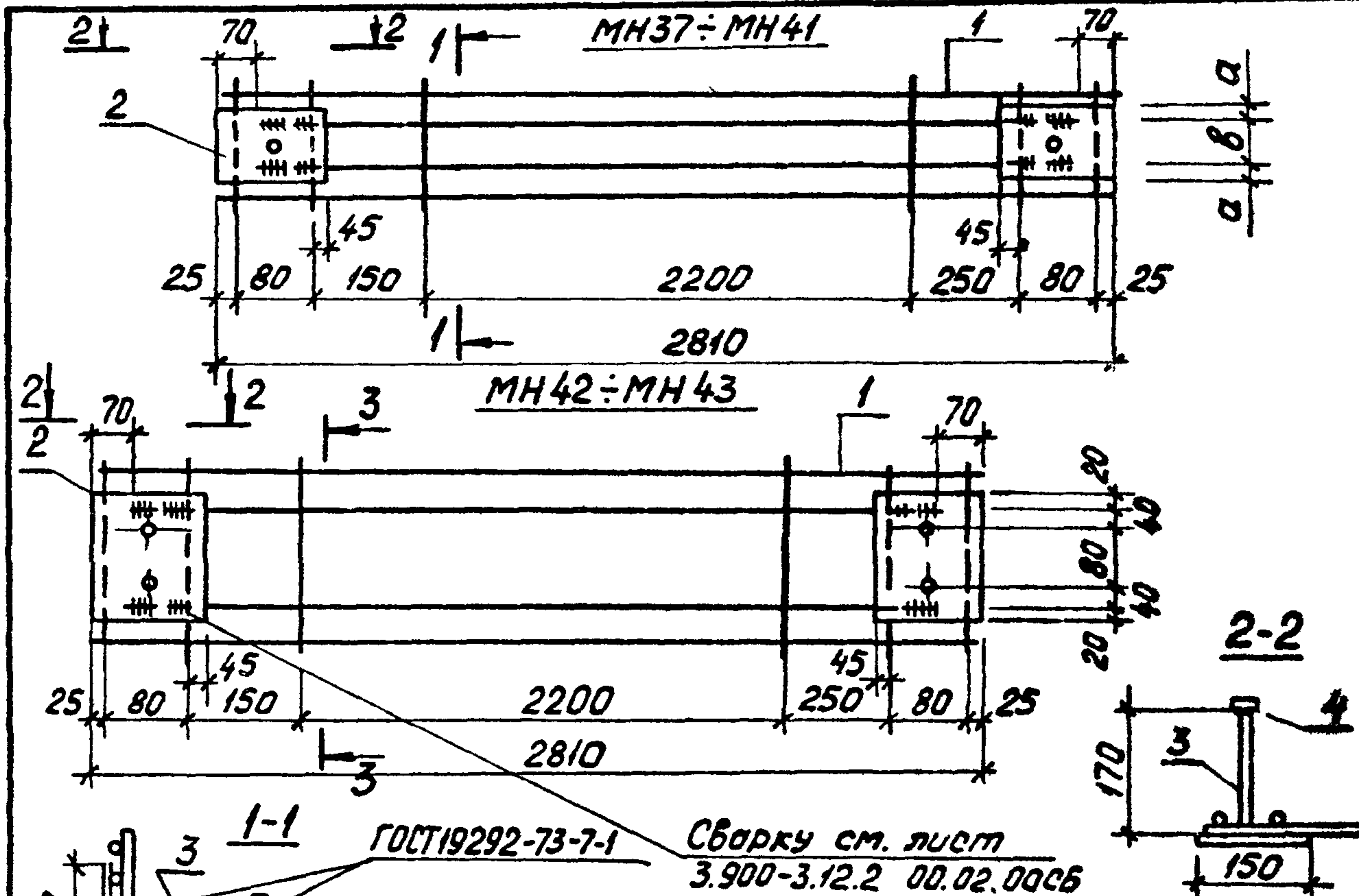
| | | |
|------------|----------------|------------|
| Циб № подл | Подпись и дата | Взам инв № |
| | | |

| Формат | Юнга | Поз. | Обозначение | Наименование. | Кол на исполн 3900-3122 030000 - | | | | | | | Примечание | |
|--------|------|------|-----------------------|------------------------|----------------------------------|----|----|----|----|----|----|------------|-----------|
| | | | | | - | 01 | 02 | 03 | 04 | 05 | 06 | | |
| А4 | | 1 | 3.900-3.122 010500-05 | Каркас плоский КР42 | - | - | - | - | - | 1 | - | | Масса, кг |
| | | | -06 | " КР43 | - | - | - | - | - | - | 1 | | |
| | | | | <u>Детали</u> | | | | | | | | | |
| Б4 | | | | -150x6 ГОСТ103-76 | | | | | | | | | |
| Б4 | | 2 | 3900-312.2 03.00.01 | ℓ=100 | 2 | 2 | 2 | - | - | - | - | | 0,71 |
| Б4 | | | 03.00.02 | ℓ=150 | - | - | - | 2 | 2 | - | - | | 1,06 |
| Б4 | | | 03.00.03 | ℓ=200 | - | - | - | - | - | 2 | 2 | | 1,41 |
| Б4 | | 3 | 03.00.04 | ФВАП ГОСТ5781-81 ℓ=170 | 2 | 2 | 2 | 2 | 2 | 4 | 4 | | 0,11 |
| Б4 | | 4 | 03.00.05 | -40x6 ГОСТ103-76 ℓ=40 | 2 | 2 | 2 | 2 | 2 | 4 | 4 | | 0,06 |
| | | | | | | | | | | | | | |
| | | | | | | | | | | | | | |
| | | | | | | | | | | | | | |
| | | | | | | | | | | | | | |
| | | | | | | | | | | | | | |
| | | | | | | | | | | | | | |
| | | | | | | | | | | | | | |
| | | | | | | | | | | | | | |
| | | | | | | | | | | | | | |
| | | | | | | | | | | | | | |
| | | | | | | | | | | | | | |
| | | | | | | | | | | | | | |
| | | | | | | | | | | | | | |

19068-02 19

| | |
|---------------------|------|
| 3.900-3122 03.00.00 | лист |
| | 2 |

Формат А4



| Обозначение | Марка | a мм | b мм | c мм | Масса, кг |
|-----------------------|-------|------|------|------|-----------|
| 3.900-3.12.2 03.00.00 | MH37 | 15 | 70 | 140 | 5,7 |
| -01 | MH38 | 15 | 70 | 140 | 5,9 |
| -02 | MH39 | 15 | 70 | 140 | 7,3 |
| -03 | MH40 | 20 | 110 | 180 | 8,0 |
| -04 | MH41 | 20 | 110 | 180 | 8,0 |
| -05 | MH42 | | | 200 | 10,9 |
| -06 | MH43 | | | 200 | 10,9 |

| | | | |
|------------|-----------------|-----------|--|
| ИВН № подл | Получить и дата | | |
| | Нач. отд. | Шейко | |
| | Н.контр. | Поспников | |
| | Б.к. гр. | Мазалова | |
| | Бед. инж. | Однорал | |
| Инжен. | Остапенко | | |

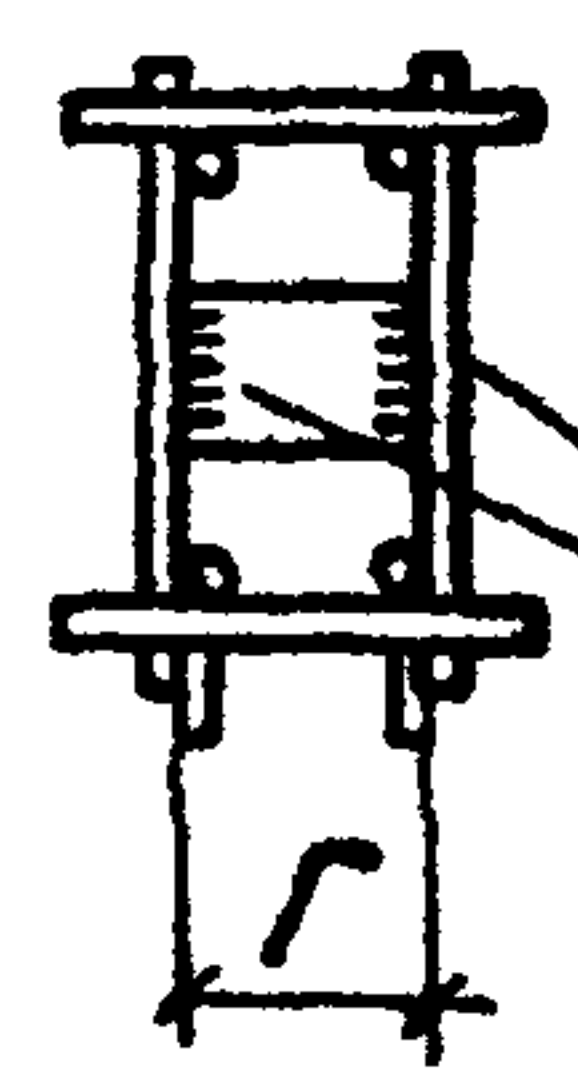
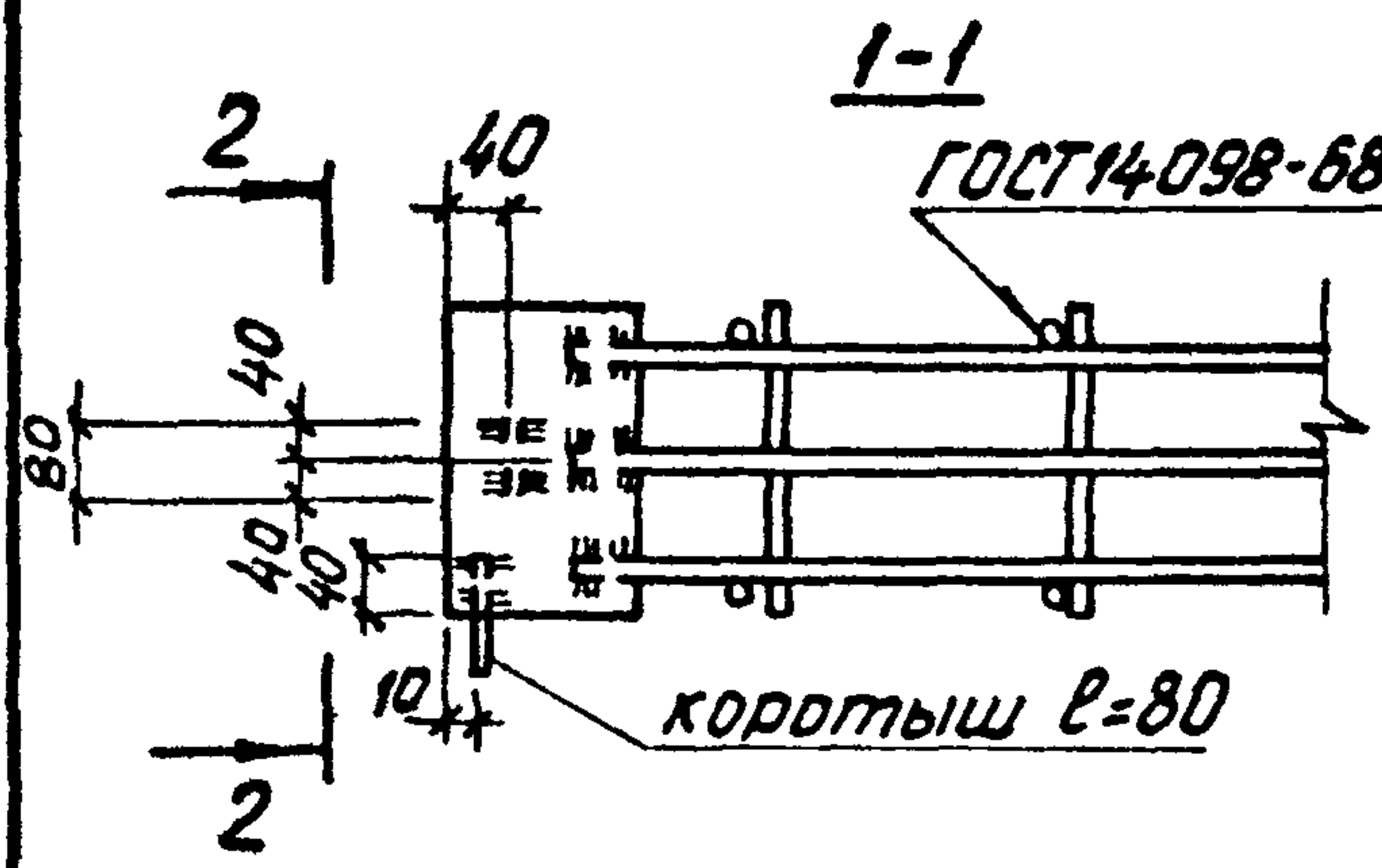
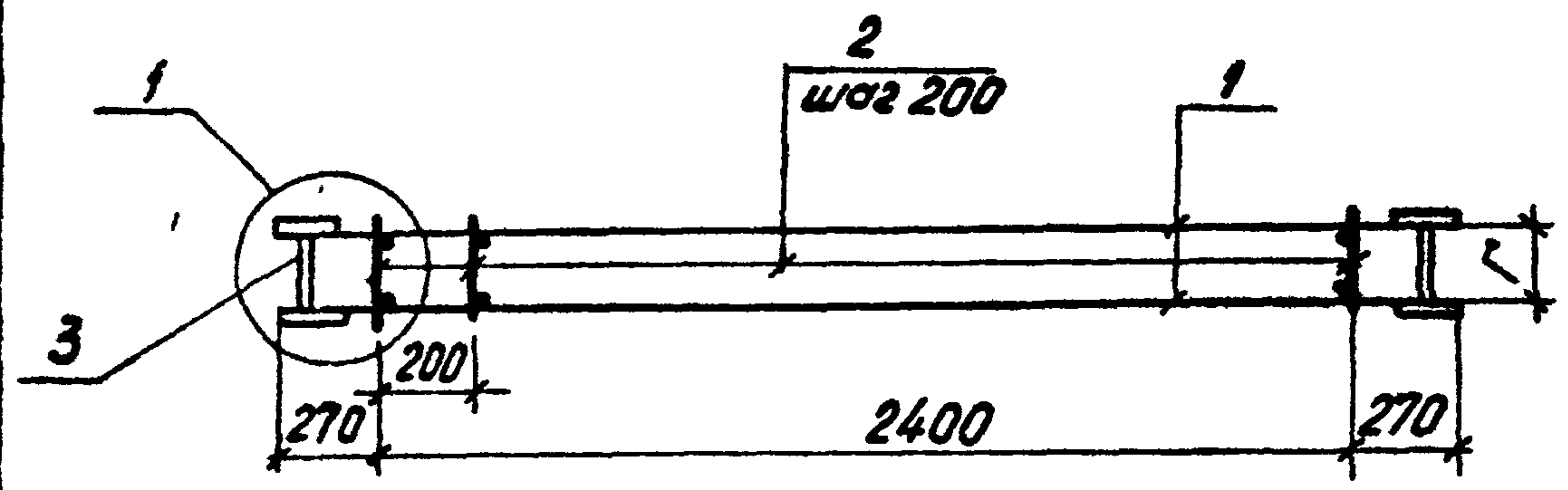
| | | |
|----------------------------------------------------------|-----------------------------------------------------------------|-----------|
| 3.900-3.12.2 03.00.00СБ | | |
| Изделие закладное MH(MH37 - MH43) Сборочный чертеж | Стадия | Масса |
| | р | см. табл. |
| поз. 2 и 4 - сталь марки ВСт3к2 ГОСТ 380-71* | Лист | Листов |
| | См. задание на проектирование Тарьковский Водоканалпроект | |

проб: №44 с.с.87. Копир МД

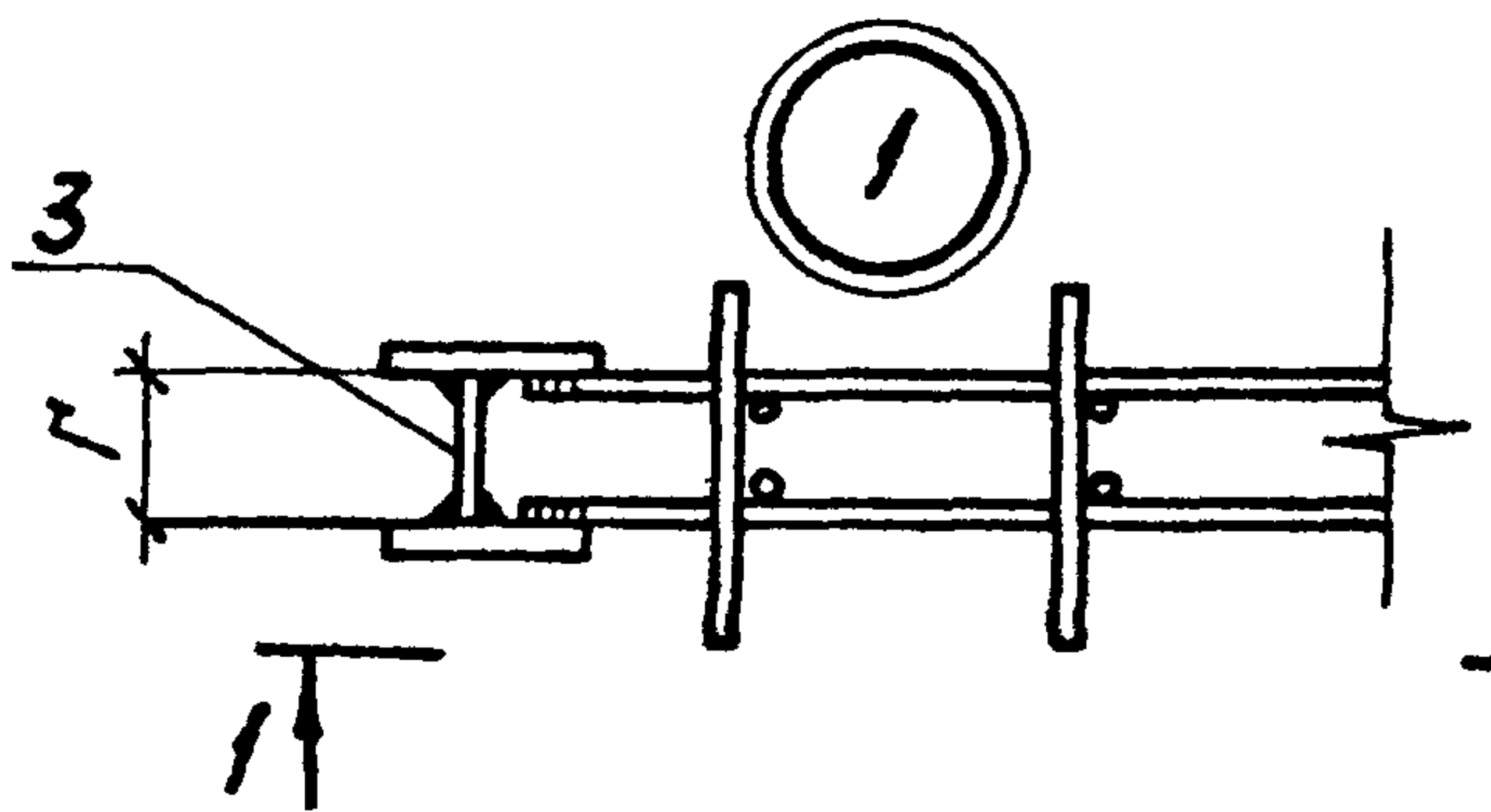
| ИНВ № подл | | Подпись и дата | | ВЗАМ.ИНВ № | | | | | | | | | | | | | |
|------------|------|----------------|---------------------------|--------------------------|---------------------------------------|----|--|--|--|--|--|--|--|--|----------|--|--------------|
| Формат | Зона | Поз | Обозначение | Наименование | КОЛ НА ИСПОЛН. 3900-3 12 2 04 00 00 — | | | | | | | | | | Примечан | | |
| | | | | | - | 01 | | | | | | | | | | | |
| | | | | | | | | | | | | | | | | | МАССА КГ. |
| | | | | <u>Документация</u> | | | | | | | | | | | | | |
| | | | 3.900-3.12.2 04 00 00 с Б | Сборочный чертёж | × | × | | | | | | | | | | | |
| A4 | | | 3.900-3 12.2 00 00.00 00 | Техническое описание | × | × | | | | | | | | | | | |
| | | | | <u>Сборочные единицы</u> | | | | | | | | | | | | | |
| A4 | | 1 | 3.900-312'2 00.04.00 - 03 | КАРКАС ПЛОСКИЙ КР44 | 2 | - | | | | | | | | | | | |
| | | | -04 | " КР45 | - | 2 | | | | | | | | | | | |
| | | | | <u>Детали</u> | | | | | | | | | | | | | |
| Б4 | | 2 | 3 900-3.12.2 04.00.01 | Ф6АИ ГОСТ 5781-81 e=85 | 26 | 26 | | | | | | | | | | | 0.02 |
| | | | | -80x6 ГОСТ 103-76 | | | | | | | | | | | | | |
| Б4 | | 3 | 04.00.02 | e=48 | - | 2 | | | | | | | | | | | 0.18 |
| Б4 | | | 04.00.03 | e=58 | 2 | - | | | | | | | | | | | 0.22 |

19068-02 21

| | | | | | | | |
|-----------|--------------|--|--|----------------------------------------|------------------------|------|--------|
| | | | | 3.900-3.12.2 04.00 00 | | | |
| Нач. отд. | Шейко | | | Изделие закладное МН (МН 51, МН 52) | Стадия | Лист | Листов |
| Н.контр | Постников | | | | Р | | 1 |
| Рук. гр | Мазалова | | | | Созвводоканалниипроект | | |
| Вед инж. | Однорал. | | | | Харьковский | | |
| Ст. инж. | Возианов | | | | Водоканалпроект | | |
| Инж | Новгородцева | | | | | | |



Соединительную планку приварить при сборке МН5-МН52, шов = 5мм



| Обозначение | Марка изделия | Г мм | Масса, кг |
|-----------------------|---------------|------|-----------|
| 3.900-3.12.2 04.00.00 | МН51 | 58 | 17.6 |
| -01 | МН52 | 48 | 21.1 |

УНВ № подл. Подпись и дата
 Взам. УНВ №

| | | |
|-----------|-------------|-------|
| Нач. отд. | Шейко | В.У.У |
| Н. контр. | Постников | А.Ю.И |
| Рук. гр. | Мазалева | С.К.У |
| Вед. инж. | Овнорал | В.А.С |
| Инжен. | Новгородцев | Г.М. |

| | | | |
|---------------------------------------------------------|-----------------------------------------------------------|--------------|---------|
| 3.900-3.12.2 04.00.00СБ | | | |
| Изделие закладное МН(МН51; МН52) Сборочный чертеж | Стадия | Масса | Масштаб |
| | Р | см. табл. | — |
| | Лист | Листов 1 | |
| Поз.3-сталь марки ВСтЗ кп2 ГОСТ 380-71* | Самозводоканалнишпроект Тарьковский Водоканалпроект | | |

19068-02 22

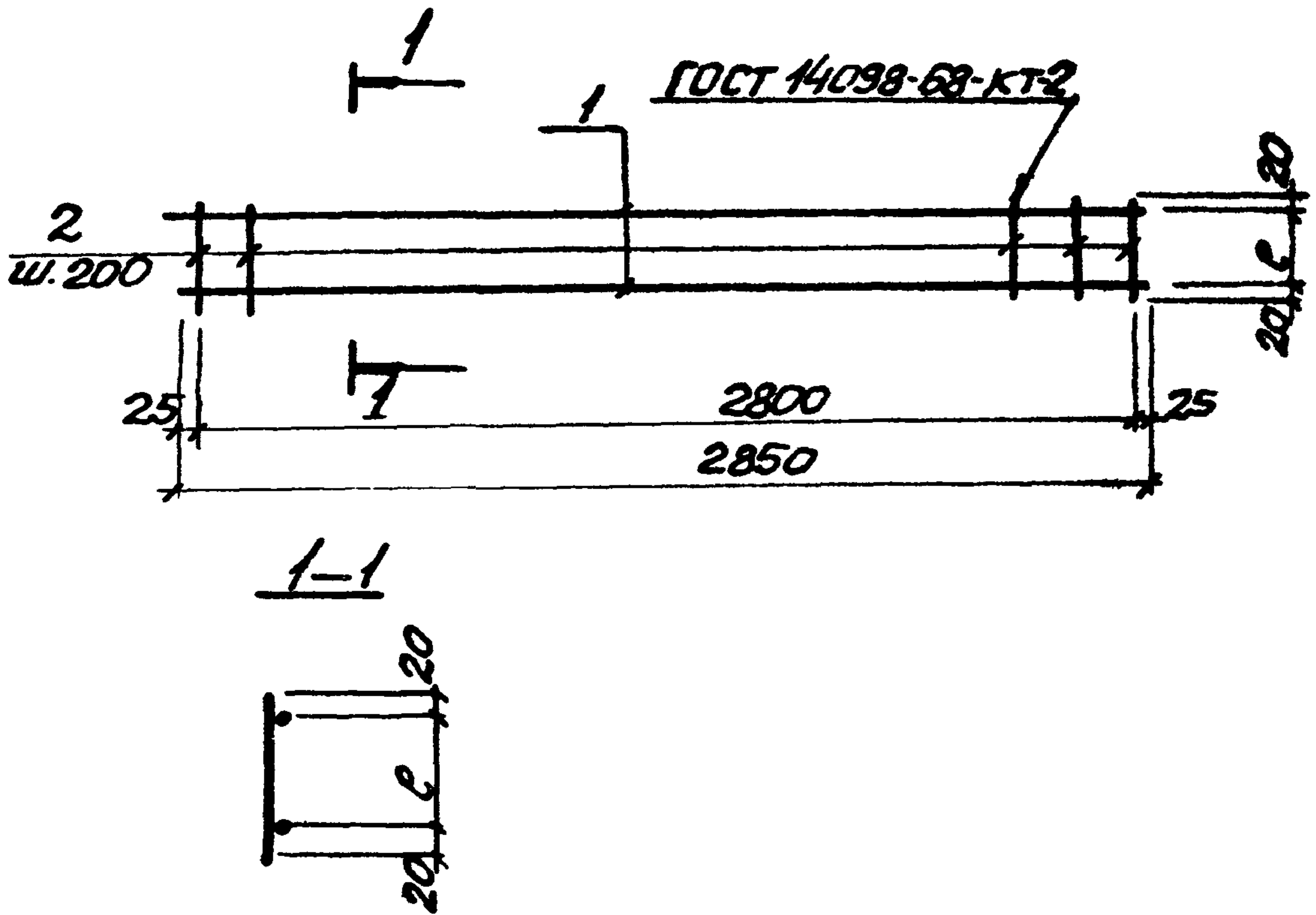
| | | |
|--------------|----------------|--------------|
| Инд. № подл. | Подпись и дата | Взам. инв. № |
| | | |

| Формат | Зона | Лист | Обозначение | Наименование | Кол. на исполн. 3.900-3.12.2. 00.01.00 - | | | | | | | | Примечание | |
|--------|------|------|--------------------------|----------------------|------------------------------------------|----|----|----|--|--|--|--|------------|----------|
| | | | | | - | 01 | 02 | 03 | | | | | | |
| | | | | <u>Документация</u> | | | | | | | | | | |
| A4 | | | 3.900-3.12.2 00.01.00 СБ | Сборочный чертеж | × | × | × | × | | | | | | |
| A4 | | | 00.00.00 ТО | Техническое описание | × | × | × | × | | | | | | |
| | | | | <u>Детали</u> | | | | | | | | | | |
| | | | | Ф5Вр ГОСТ 6727-80 | | | | | | | | | | Масса кг |
| Б4 | 1 | | 3.900-3.12.2 00.01.01 | ℓ=2850 | 2 | 2 | 2 | 2 | | | | | | 0,41 |
| Б4 | | | 00.01.02 | ℓ=115 | 8 | - | - | - | | | | | | 0,01 |
| Б4 | 2 | | 00.01.03 | ℓ=150 | - | 8 | - | - | | | | | | 0,02 |
| Б4 | | | 00.01.04 | ℓ=205 | - | - | 8 | - | | | | | | 0,03 |
| Б4 | | | 00.01.05 | ℓ=270 | - | - | - | 8 | | | | | | 0,04 |

19068-02 23

| | | | | | | |
|------------|-------------|-----------|--------------------------------|-------------------------------------------------------|------|--------|
| | | | 3.900-3.12.2 00.01.00 | | | |
| Науч. отд. | Шейко | Б5 | Каркас плоский КР (КР1-КР3) | Стадия | Лист | Листов |
| Н. контр. | Постников | Алексей | | Р | | 1 |
| Рук. гр. | Мазалова | Людмила | | Союзводоканалпроект Харьковский Водоканалпроект | | |
| вед. инж. | Однорал | Василий | | формат А4 | | |
| Ст. инж. | Возианов | Михаил | | | | |
| Инжен. | Новгородцев | Александр | | | | |

Коп. Зулякова



| Обозначение | Марка | С мм | Масса кг |
|-----------------------|------------------|---------|-------------|
| 3.900-3.12.2 00.01.00 | КР1 | 75 | 1.0 |
| -01 | КР1 ^а | 110 | 1.0 |
| -0.2 | КР2 | 165 | 1.1 |
| -03 | КР3 | 230 | 1.1 |

| | | | | | | |
|--------------------------------------------|------------|-----------|------------------------------------------------------------|--------------------------------|-------------|----------|
| ЧНБ Л.Полдн Подпись и дата Взаминь Л | | | | 3.900-3.12.2 00.01.00 СБ | | |
| | | | | Каркас плоский КР (КР1-КР3) | | |
| | | | | Сборочный чертеж | | |
| | Нач. отд. | Шейко | ВТ | Станд. | Масса | Носитель |
| | Н. контр. | Постников | ВТ | Р | см. табл | — |
| | рук. гр. | Мазалова | ВТ | Лист 1 из 1 | | |
| Без инж. | Однорал | ВТ | Специальное наименование Торьковский Водоканалпроект | | | |
| Ст. инж. | Возвианов | ВТ | | | | |
| Инж. | Чвародцева | ВТ | | | | |

19068-02 24

коп. Пухарева

формат А4

| | | |
|--------------|----------------|---------------|
| Инв. № подл. | Подпись и дата | Взамен инв. № |
| | | |

| Формат | Зона | Лист | Обозначение | Наименование | Кол. на исполн. 3.900-3.12.2 00.02.00- | | | | | | | | Примечание | |
|--------|------|------|--------------------------|---------------------------|----------------------------------------|----|----|----|----|----|----|----|------------|-----------|
| | | | | | - | 01 | 02 | 03 | 04 | 05 | 06 | 07 | | 08 |
| | | | | <u>Документация</u> | | | | | | | | | | Масса, кг |
| A4 | | | 3.900-3.12.2 00.02.00 сб | Сборочный чертеж | × | × | × | × | × | × | × | × | × | |
| A4 | | | 00.00.00 то | Техническое описание | × | × | × | × | × | × | × | × | × | |
| | | | | <u>Детали</u> | | | | | | | | | | |
| | | | 3.900-3.12.2 00.02.01 | ф5 ВрТ ГОСТ 6727-80 l=230 | 6 | - | - | - | - | - | - | 6 | 6 | 0,03 |
| Б.4 | | 1 | 00.02.02 | ф6 ЛТ ГОСТ 5781-81 l=230 | - | 6 | - | - | - | - | - | - | - | 0,05 |
| Б.4 | | | 00.02.03 | ф8 ЛТ ГОСТ 5781-81 l=230 | - | - | 6 | 6 | - | - | - | - | - | 0,09 |
| Б.4 | | | 00.02.04 | ф10 ЛТ ГОСТ 5781-81 l=230 | - | - | - | - | 6 | 6 | 6 | - | - | 0,14 |
| Б.4 | | | 00.02.05 | -250x8 ГОСТ 82-70 l=300 | - | 2 | 2 | 2 | 2 | 2 | - | - | - | 4,7 |
| Б.4 | | 2 | 00.02.06 | -250x6 ГОСТ 82-70 l=250 | 2 | - | - | - | - | - | - | 2 | 2 | 2,95 |

19068-02 25

| | | | | | |
|-----------|--------------|--|------------------------------------------------------------|------|--------|
| | | | 3.900-3.12.2 00.02.00 | | |
| Нач. отд. | Шейко | | Каркас плоский КР(КР4-КР20, четные номера) | | |
| Н.контр. | Пастников | | | | |
| Рук. гр. | Мазалова | | | | |
| Вед. инж. | Однорова | | | | |
| Ст. инж. | Возичанов | | | | |
| Инженер | Навгородцева | | Стадия | Лист | Листов |
| | | | Р | 1 | 2 |
| | | | Самоводоканалный проект Ларьковский Водоканал проект | | |
| | | | Формат А4 | | |

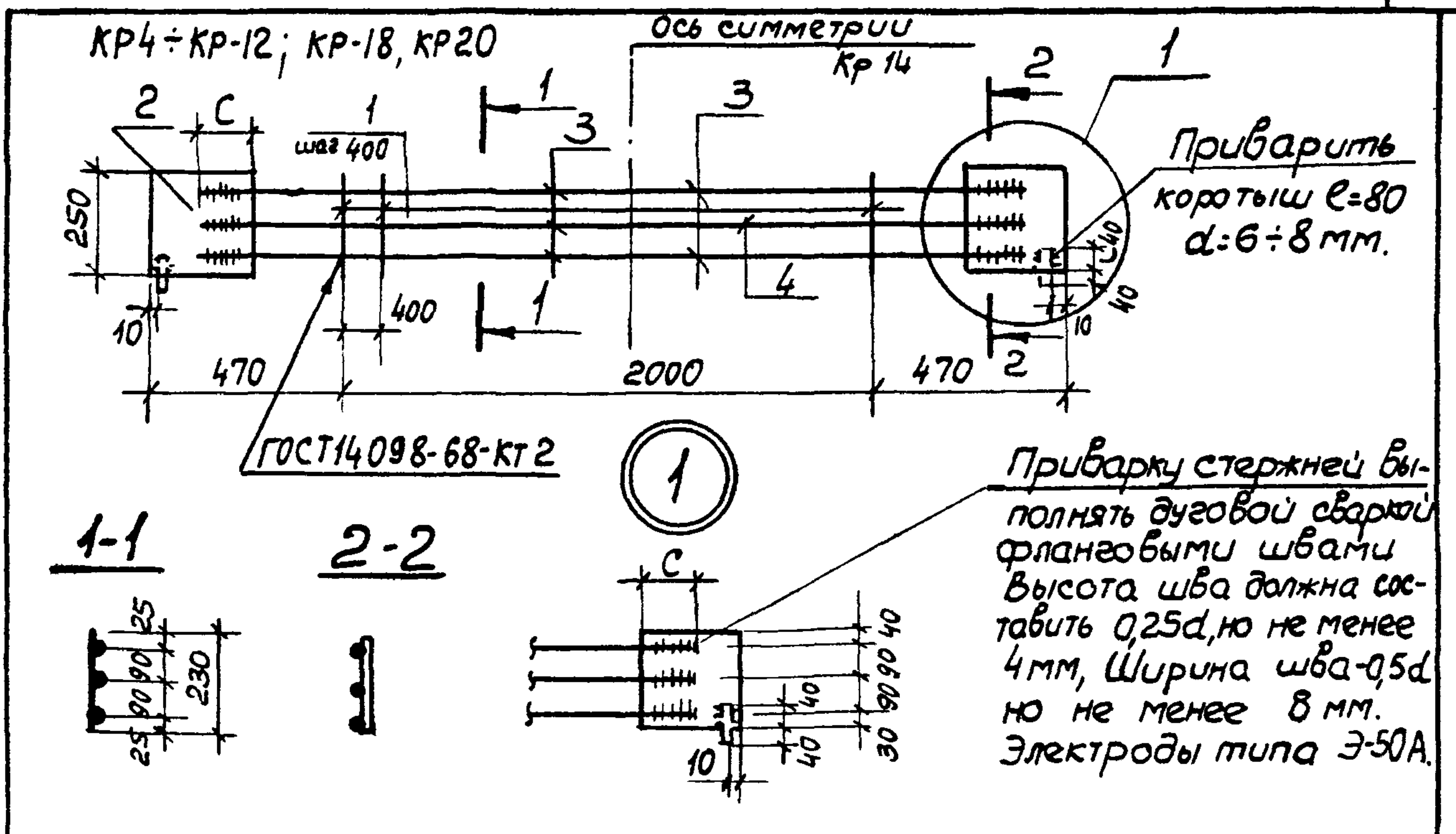
Копировал

| | | |
|------------|----------------|------------|
| ИНВ № подл | Подпись и дата | Взам инв № |
| | | |

| Формат | Зона | Поз. | Обозначение | Наименование | Кол на исполн 3 900-3122 00 02 00 - | | | | | | | | Примечание | |
|--------|------|------|-----------------------|----------------------------------|-------------------------------------|----|----|----|----|----|----|----|------------|-----------|
| | | | | | - | 01 | 02 | 03 | 04 | 05 | 06 | 07 | | |
| | | | | | | | | | | | | | | масса, кг |
| Б.4 | | 3 | 3 900-3 12 2 00 02 07 | Ф12АIII ГОСТ 5781-81 $\rho=2590$ | 3 | - | - | - | - | - | - | - | | 2,30 |
| Б.4 | | | 00.02.08 | Ф16АIII ГОСТ 5781-81 $\rho=2530$ | - | 3 | - | - | - | - | - | - | | 3,99 |
| Б.4 | | | 00.02.09 | Ф18АIII ГОСТ 5781-81 $\rho=2530$ | - | - | 3 | - | - | - | - | - | | 5,29 |
| Б.4 | | | 00.02.10 | Ф20АIII ГОСТ 5781-81 $\rho=2570$ | - | - | - | 3 | - | - | - | - | | 6,35 |
| Б.4 | | | 00.02.11 | Ф22АIII ГОСТ 5781-81 $\rho=2570$ | - | - | - | - | 3 | - | - | - | | 7,66 |
| Б.4 | | | 00.02.12 | Ф22АIII ГОСТ 5781-81 $\rho=2580$ | - | - | - | - | - | 2 | - | - | | 7,69 |
| | | | | | | | | | | | | | | |
| Б.4 | | 4 | 00.02.13 | Ф8АIII ГОСТ 5781-81 $\rho=2550$ | - | - | - | - | - | - | 3 | - | | 1,01 |
| Б.4 | | | 00.02.14 | Ф10АIII ГОСТ 5781-81 $\rho=2550$ | - | - | - | - | - | - | - | 3 | | 1,57 |
| Б.4 | | | 00.02.15 | Ф25АIII ГОСТ 5781-81 $\rho=2580$ | - | - | - | - | - | 1 | - | - | | 9,93 |
| | | | | | | | | | | | | | | |
| | | | | | | | | | | | | | | |
| | | | | | | | | | | | | | | |
| | | | | | | | | | | | | | | |
| | | | | | | | | | | | | | | |
| | | | | | | | | | | | | | | |
| | | | | | | | | | | | | | | |

19068-02 26

| | | |
|----------------------|--|------|
| 3.900-3.122 00.02.00 | | лист |
| | | 2 |
| Формат А4 | | |



| Обозначение | Марка | С мм | Масса кг |
|-----------------------|-------|------|----------|
| 3.900-3.13.2 00.02.00 | КР4 | 75 | 12,9 |
| -01 | КР6 | 95 | 21,7 |
| -02 | КР8 | 95 | 25,8 |
| -03 | КР10 | 115 | 28,9 |
| -04 | КР12 | 115 | 33,2 |
| -05 | КР14 | 120 | 35,4 |
| -06 | КР18 | 55 | 9,1 |
| -07 | КР20 | 55 | 10,8 |

Ш.№ покл. Подпись и дата. Взам. инв. №

| | | |
|----------|-------------|--|
| Начотд | Шейко | |
| Н.контр | Постников | |
| Руковод | Мазалова | |
| Верх инж | Сенорал | |
| Ст. инж | Авдеев | |
| Инж | Н.Бороздина | |

| | | |
|----------------------------------------------------------------|---------------------------------------------------|-----------|
| 3.900-3.12.2 00.02.00 СБ | | |
| Каркас плоский КР (КР4 - КР20, четные номера) Сборочный чертеж | Стадия | Масса |
| Поз. 3 - сталь марки ВСтЗк2 ГОСТ 380-71 | Р | см. табл. |
| | Лист | Листов 1 |
| | Союзобьеканалмипроект Харьковскый Водоканалпроект | |

19068-02 27

Коп. Зюжелькова

формат А4

| | | |
|-------------|----------------|------------|
| Инд № подл. | Подпись и дата | Взам инв № |
| | | |

| Формат | Зона | Поз. | Обозначение | Наименование | Кол. на испол. 3.900.3.12.2 00.03.00- | | | | | | | | | Примеч. | |
|--------|------|------|---------------------------|------------------------------|---------------------------------------|----|----|----|----|----|----|----|----|---------|------|
| | | | | | - | 01 | 02 | 03 | 04 | 05 | 06 | 07 | 08 | | 09 |
| | | | | <u>Документация</u> | | | | | | | | | | | |
| A4 | | | 3.900-3.11.2. 00.03.00 СБ | Сборочный чертеж | × | × | × | × | × | × | × | × | × | × | |
| A4 | | | 00.00.00.70 | Техническое описание | × | × | × | × | × | × | × | × | × | × | |
| | | | | <u>Детали</u> | | | | | | | | | | | |
| Б.У. | | | 3.900-3.12.2. 00.03.01 | Ф12А III ГОСТ 5781-81 L=2590 | 3 | - | - | - | - | - | - | - | - | - | 2.30 |
| Б.У. | | | 00.03.02 | Ф14А III ГОСТ 5781-81 L=2590 | - | 3 | 3 | - | - | - | - | - | - | - | 3.13 |
| Б.У. | 1 | | 00.03.03 | Ф16А III ГОСТ 5781-81 L=2630 | - | - | - | 3 | 3 | - | - | - | - | - | 4.16 |
| Б.У. | | | 00.03.04 | Ф18А III ГОСТ 5781-81 L=2530 | - | - | - | - | - | - | 3 | - | - | - | 5.06 |
| | | | 00.03.05 | Ф20А III ГОСТ 5781-81 L=2570 | - | - | - | - | - | 3 | - | - | - | - | 6.34 |
| Б.У. | | | 00.03.06 | Ф22А III ГОСТ 5781-81 L=2570 | - | - | - | - | - | - | 3 | - | 2 | - | 7.66 |
| Б.У. | | | 00.03.07 | Ф25А III ГОСТ 5781-81 L=2580 | - | - | - | - | - | - | - | - | 1 | 2 | 9.9 |

19068-02 28

Исполнения 10+12 см. лист 3

| | | |
|----------|--------------|---|
| Исполн. | Шейко | Л |
| Н.контр. | Постников | Л |
| Рук.гр. | Мазалова | Л |
| Вед.инж. | Одморал | Л |
| Ст. инж. | Возиснов | Л |
| Инжен. | Новгородцева | Л |

| | | |
|-------------------------------------------------------------|--------|------|
| 3.900-3.12.2 00.03.00 | | |
| Каркас плоский | Стадия | Лист |
| КР (КР5 - КР25, нечетные номера) | Р | 1 |
| | Листов | 3 |
| Союзводоканальный проект Харьковский Водоканал проект | | |

Коп. Жузлякова

формат А4

| | | |
|------------|----------------|------------|
| Инд № подл | подпись и дата | взам инв № |
| | | |

| Формат | Зона | Поз | Обозначение | Наименование | Код на исполн. 3 900-3.12.2 00 03 00- | | | | | | | | | | Примечание | | |
|--------|----------|-----|--------------------------|------------------------------|---------------------------------------|----|----|----|----|----|----|----|----|----|------------|---|-----------|
| | | | | | - | 01 | 02 | 03 | 04 | 05 | 06 | 07 | 08 | 09 | | | |
| | | | | Ф5 Вр I ГОСТ 6727-80 | | | | | | | | | | | | | Масса, кг |
| Б.4 | | 2 | 3.900-3.12.2 00 03.08 | ℓ=520 | 6 | 6 | - | - | - | - | - | - | - | - | - | - | 0,07 |
| Б.4 | 00.03.09 | | Ф6А I ГОСТ 5781-81 ℓ=520 | - | - | - | 6 | - | - | - | 6 | - | - | - | - | - | 0,09 |
| Б.4 | 00 03 10 | | ℓ=655 | - | - | 6 | - | 6 | - | - | - | - | - | - | - | - | 0,15 |
| Б.4 | 00 03 11 | | Ф8А I ГОСТ 5781-81 ℓ=655 | - | - | - | - | - | 6 | 6 | - | 6 | 6 | - | - | - | 0,26 |
| | | | | Ф5 Вр I ГОСТ 6727-80 | | | | | | | | | | | | | |
| Б.4 | | 3 | 00.03.12 | ℓ=2530 | - | - | - | - | - | - | - | 1 | - | - | - | - | 0,36 |
| Б.4 | 00.03.13 | | ℓ=2570 | - | - | - | - | - | 1 | 1 | - | 1 | - | - | - | - | 0,37 |
| Б.4 | 00.03.14 | | ℓ=2580 | - | - | - | - | - | - | - | - | - | - | - | 1 | - | 0,37 |
| Б.4 | 00.03.15 | | ℓ=2590 | 1 | 1 | 1 | - | - | - | - | - | - | - | - | - | - | 0,37 |
| Б.4 | 00.03.16 | | ℓ=2630 | - | - | - | 1 | 1 | - | - | - | - | - | - | - | - | 0,38 |
| | | | | -250x6 ГОСТ 82-76 | | | | | | | | | | | | | |
| Б.4 | | 4 | 00.03.17 | ℓ=250 | 2 | 2 | 2 | 2 | 2 | - | - | - | - | - | - | - | 2,95 |
| Б.4 | 00.03.18 | | -250x8 ГОСТ 82-76 ℓ=300 | - | - | - | - | - | - | 2 | 2 | 2 | 2 | 2 | 2 | 2 | 4,71 |
| Б.4 | | 5 | 00 03.19 | Ф22А III ГОСТ 5781-81 ℓ=2580 | - | - | - | - | - | - | - | - | - | - | 1 | - | 7,69 |

19068-02 29 62

| | |
|-----------------------|------|
| 3 900-3.12.2 00 03.00 | лист |
| | 2 |

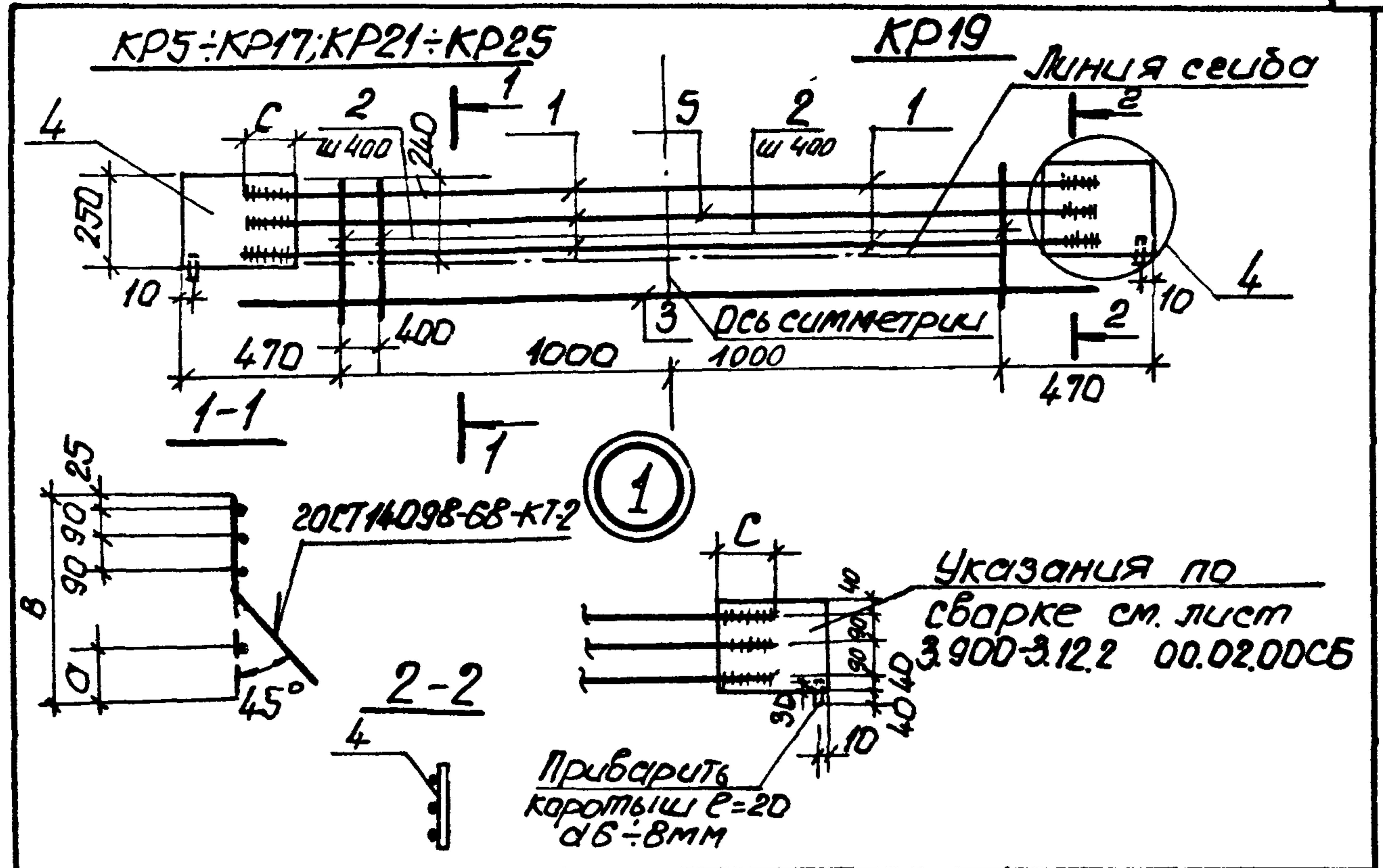
Формат А4

| | | |
|--------------|----------------|--------------|
| Имв. № подл. | Подпись и дата | Взам. имв. № |
| | | |

| Формат | Зона | Поз. | Обозначение | Наименование | Кол. на стан 3.900-3.12.2 00.03.00- | | | | | | | | Примечание | | |
|--------|------|------|--------------------------|-----------------------------|-------------------------------------|----|----|--|--|--|--|--|------------|--|-----------|
| | | | | | 10 | 11 | 12 | | | | | | | | |
| | | | | <u>Документация</u> | | | | | | | | | | | |
| A4 | | | 3.900-3.12.2 00.03.00 СБ | Сборочный чертеж | × | × | × | | | | | | | | |
| A4 | | | 00.00.00 ТО | Техническое описание | × | × | × | | | | | | | | |
| | | | | <u>Детали</u> | | | | | | | | | | | |
| | | | | | | | | | | | | | | | Масса, кг |
| Б.4 | | | 3.900-3.12.2 00.03.20 | Ф8 А И ГОСТ 5781-81 l=2550 | 3 | — | — | | | | | | | | 1,00 |
| Б.4 | | 1 | 00.03.21 | Ф10 А И ГОСТ 5781-81 l=2550 | — | 3 | — | | | | | | | | 1,58 |
| Б.4 | | | 00.03.22-01 | Ф12 А И ГОСТ 5781-81 l=2590 | — | — | 3 | | | | | | | | 2,30 |
| Б.4 | | 2 | 00.03.9 | Ф5 Вр I ГОСТ 6727-80 l=665 | 6 | 6 | 6 | | | | | | | | 0,09 |
| | | | | Ф5 Вр I ГОСТ 6727-80 | | | | | | | | | | | |
| Б.4 | | 3 | 00.03.23 | l=2550 | 1 | 1 | — | | | | | | | | 0,37 |
| Б.4 | | | 00.03.15 | l=2590 | — | — | 1 | | | | | | | | 0,37 |
| | | | | -250x6 ГОСТ 82-76 | | | | | | | | | | | |
| Б.4 | | 4 | 00.03.17 | l=250 | 2 | 2 | 2 | | | | | | | | 2,95 |

19068 - 02 30

| | | |
|-----------------------|--|-----------|
| 3.900-3.12.2 00.03.00 | | Лист |
| | | 3 |
| | | Формат А4 |



| Обозначение | Марка | а мм | В мм | с мм | Масса, кг |
|-----------------------|------------------|------|------|------|-----------|
| 3.900-3.12.2 00.03.00 | КР5 | 195 | 520 | 75 | 13.6 |
| -01 | КР7 ^а | 195 | 520 | 75 | 16.1 |
| -02 | КР7 | 210 | 665 | 75 | 16.2 |
| -03 | КР9 ^а | 198 | 520 | 95 | 19.2 |
| -04 | КР9 | 210 | 665 | 95 | 19.3 |
| -05 | КР11 | 210 | 665 | 115 | 26.4 |
| -06 | КР13 | 210 | 665 | 115 | 33.6 |

Инв.№ подл. Подпись дата Взам. инв. №

| | | |
|--------------------------------------------------------------------|--|----------------------------------------------------|
| 3.900-3.12.2 00.03.00СБ | | |
| Каркас плоский КР(КР5-КР25) нечетные номера Сборочный чертеж | | Листов 2 Масса см. табл. Мощность - |
| Поз. 4-сталь марки ВСтЗп2 ГОСТ 380-71 * | | Лист 1 Листов 2 Горьковский Водоканал проект |

19068-02 31

| Обозначение | Марка | а мм | б мм | с мм | | Масса кг |
|-----------------------------|-------|---------|---------|---------|--|-------------|
| 3.900-3.12.2 000.03.00 - 07 | КР15 | 190 | 665 | 95 | | 25,5 |
| -08 | КР17 | 190 | 665 | 115 | | 34,3 |
| -09 | КР19 | 190 | 665 | 135 | | 39,2 |
| -10 | КР21 | 220 | 665 | 55 | | 9,8 |
| -11 | КР23 | 220 | 665 | 55 | | 11,6 |
| -12 | КР25 | 190 | 665 | 75 | | 13,7 |
| | | | | | | |
| | | | | | | |

Шифр год. Подпись и дата

Взам. инв. №

3.900-3.12.2 000.03.00 СБ

Лист

2

19068-02 32

Копир. Косыменко

Формат А4

| | | |
|------------|----------------|----------|
| ИНВ и повл | Подпись и дата | ВЗМ.ИНВН |
|------------|----------------|----------|

| Формат | Зона | Лист | Обозначение | Наименование | Кал. на исполн 3.900-3.12.2 00.04.00— | | | | | | | | | | Примечание | | |
|--------|------|------|--------------------------|-----------------------------|---------------------------------------|----|----|----|----|--|--|--|--|--|------------|--|-----------|
| | | | | | — | 01 | 02 | 03 | 04 | | | | | | | | |
| | | | | <u>Документация</u> | | | | | | | | | | | | | |
| A4 | | | 3.900-3.12.2 00.04.00 СБ | Сборочный чертеж | × | × | × | × | × | | | | | | | | |
| A4 | | | 00.00.00 ТО | Техническое описание | × | × | × | × | × | | | | | | | | |
| | | | | <u>Детали</u> | | | | | | | | | | | | | Масса, кг |
| | | | | φ10A III ГОСТ 5781-81 | | | | | | | | | | | | | |
| Б.4 | | | 3.900-3.12.2 00.04.01 | Е=2750 | — | — | — | 3 | — | | | | | | | | 1.68 |
| Б.4 | | | 00.04.02 | Е=2730 | 2 | — | — | — | — | | | | | | | | 1.68 |
| Б.4 | | | | φ12A III ГОСТ 5781-81 | | | | | | | | | | | | | |
| Б.4 | | | 00.04.03 | Е=2790 | — | — | — | — | 3 | | | | | | | | 2.78 |
| Б.4 | | | 00.04.04 | Е=2730 | — | 2 | — | — | — | | | | | | | | 2.42 |
| Б.4 | | | 00.04.05 | φ14A II ГОСТ 5781-81 Е=2690 | — | — | 2 | — | — | | | | | | | | 3.30 |

| | | | | | | | |
|---------|-------------|--|--|--------------------------------------------------|------------------------|------|--------|
| | | | | 3.900-3.12.2 00.04.00 | | | |
| Исполн | Шейко | | | Каркас плоский КР (КР34- КР36; КР44; КР45) | Стандарт | Лист | Листов |
| И контр | Постников | | | | Р | | 2 |
| Рук зр | Мазанова | | | | Словопроводканалпроект | | |
| Вед инж | Однорал | | | | Харьковский | | |
| Ст. инж | Возианов | | | | Водоканалпроект | | |
| Инжен. | Новгородова | | | | | | |

Кап. Пихарева

Формат А4

19068-02 33

52

ИНВ № подл. Подпись и дата. Взят инв №

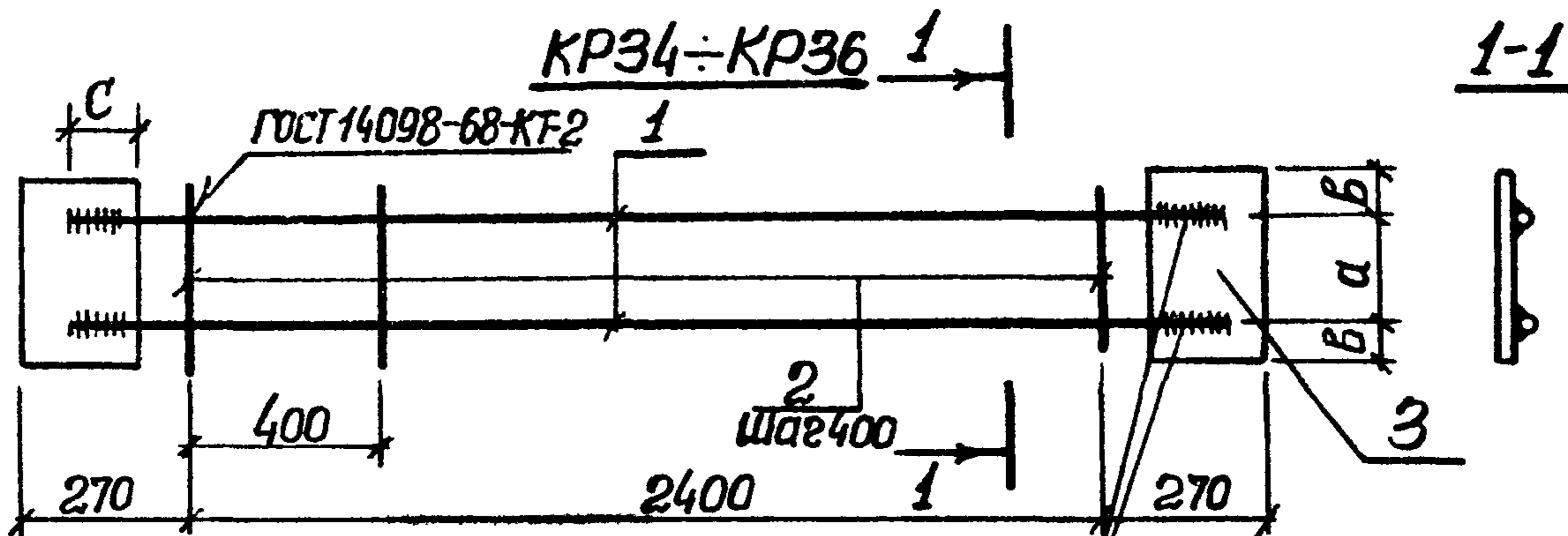
| Формат | Зона | Поз. | Обозначение | Наименование | Кол на исполн 3.900-3.12.2 00.04.00- | | | | | | | | | | Примечание | | |
|--------|------|------|-----------------------|--------------------------|--------------------------------------|----|----|----|----|---|--|--|--|--|------------|--|-----------|
| | | | | | - | 01 | 02 | 03 | 04 | | | | | | | | |
| | | | | Ф5Вр I ГОСТ 6727-80 | | | | | | | | | | | | | масса, кг |
| Б.4 | | 2 | 3.900-3.12.2 00.04.06 | ℓ=140 | 7 | 7 | - | - | - | | | | | | | | 0,02 |
| Б.4 | | | 00.04.07 | ℓ=230 | - | - | - | 7 | 7 | | | | | | | | 0,03 |
| Б.4 | | | 00.04.08 | ФБА I ГОСТ 5781-81 ℓ=160 | | - | - | 7 | - | - | | | | | | | 0,04 |
| | | | | -120x6 ГОСТ 103-76 | | | | | | | | | | | | | |
| Б.4 | | 3 | 00.04.09 | ℓ=160 | 2 | - | - | - | - | | | | | | | | 0,01 |
| Б.4 | | | 00.04.10 | ℓ=180 | - | 2 | - | - | - | | | | | | | | 1,02 |
| Б.4 | | | 00.04.11 | ℓ=200 | - | - | 2 | - | - | | | | | | | | 1,13 |
| Б.4 | | | 00.04.12 | -150x6 ГОСТ 103-76 ℓ=250 | | - | - | - | 2 | 2 | | | | | | | 1,76 |

19068-02 34

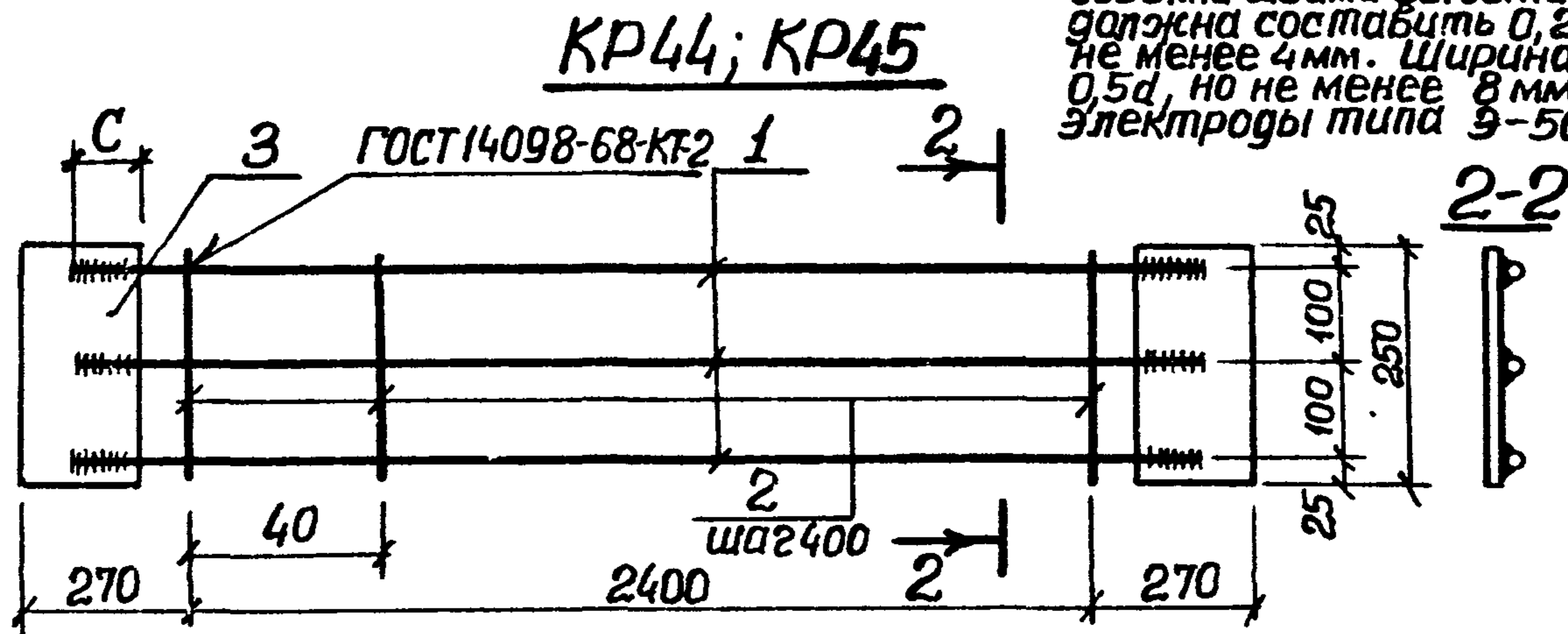
3.900-3.12.2. 00.04.00

Лист 2

Формат А4



Приварку стержней выполнять дуговой сваркой фланговыми швами высота шва должна составить $0,25d$ но не менее 4 мм. Ширина шва $0,5d$, но не менее 8 мм. Электроды типа Э-50А.



| Обозначение | Марка | a мм | b мм | c мм | Масса, кг. |
|-----------------------|-------|------|------|------|------------|
| 3.900-3.12.2 00.04.00 | KP34 | 100 | 30 | 55 | 5.3 |
| -01 | KP35 | 100 | 40 | 75 | 7.0 |
| -02 | KP36 | 120 | 40 | 75 | 9.1 |
| -03 | KP44 | | | 55 | 8.3 |
| -04 | KP45 | | | 75 | 10.1 |

| | | | | | |
|--------------|----------------|--------------|-----------------------------------------------------------------|---------|-------|
| Инв. № подл. | Подпись и дата | Взам. инв. № | 3.900-3.12.2 00.04.00СБ | | |
| | | | Каркас плоский KR(K34-KP36; KP44; KP45) Сборочный чертеж. | станция | масса |
| Нач. отд. | Шейко | | Р | см. | - |
| Н. контр. | Постников | | Лист | Листов | 1 |
| Рук. гр. | Мазалова | | Поз. 3-сталь марки ВСтЗкп2 ГОСТ 380-71* | | |
| Вед. инж. | Эроховил | | Союзводоканалпроект Тарькобский Водоканалпроект | | |
| Ст. инж. | Возняков | | | | |
| Инженер | Ильин | | | | |

19068-02 35

Копир. Зайцева

Формат А4

| | | |
|-----------|----------------|------------|
| ЦНБН подл | Подпись и дата | Взам. ш.бл |
|-----------|----------------|------------|

| Код | Зона | Паз | Обозначение | Наименование | Кол. на исполн. 3.900-3.12.2 00.05.00— | | | | | | | Примеч. | |
|-----|------|-----|-------------------------|----------------------|----------------------------------------|----|----|----|----|----|----|---------|----------|
| | | | | | — | 01 | 02 | 03 | 04 | 05 | 06 | | |
| | | | | <u>Документация</u> | | | | | | | | | масса кг |
| A4 | | | 3.900-3.12.2 00.05.00СБ | Сборочный чертеж | × | × | × | × | × | × | × | | |
| A4 | | | 00.00.00ТО | Техническое описание | × | × | × | × | × | × | × | | |
| | | | | <u>Детали</u> | | | | | | | | | |
| | | | | φ58р ГОСТ 6127-80 | | | | | | | | | |
| Б4 | | 1 | 3.900-3.12.2 00.05.01 | ℓ=2810 | 2 | 2 | 2 | 2 | 2 | 2 | 2 | | 0.41 |
| Б4 | | | 00.05.02 | ℓ=175 | — | — | 16 | — | — | — | — | | 0.03 |
| Б4 | | 2 | 00.05.03 | ℓ=185 | — | 16 | — | — | — | — | — | | 0.03 |
| Б4 | | | 00.05.04 | ℓ=190 | 16 | — | — | — | — | — | — | | 0.03 |
| Б4 | | | 00.05.05 | ℓ=220 | — | — | — | — | 16 | — | — | | 0.03 |

19068-02 36

| | | | | | | | | |
|-----------|-------------|---|--|--|---------------------------------|----------------------|------|--------|
| | | | | | 3.900-3.12.2 00.05.00 | | | |
| Нач. отд | Шейко | ✓ | | | Каркас плоский Кр(Кр37-Кр43) | Стандарт | Лист | Листов |
| Н. контр | Постников | ✓ | | | | Р | 1 | 2 |
| Рук. гр. | Мазалова | ✓ | | | | Согласованный проект | | |
| Вед. инж. | Однороз | ✓ | | | | Харьковский | | |
| Ст. инж. | Возианов | ✓ | | | | Водоканал проект | | |
| Инж. | Навгородова | ✓ | | | формат А4 | | | |

кол. Пухарева

ω
ω

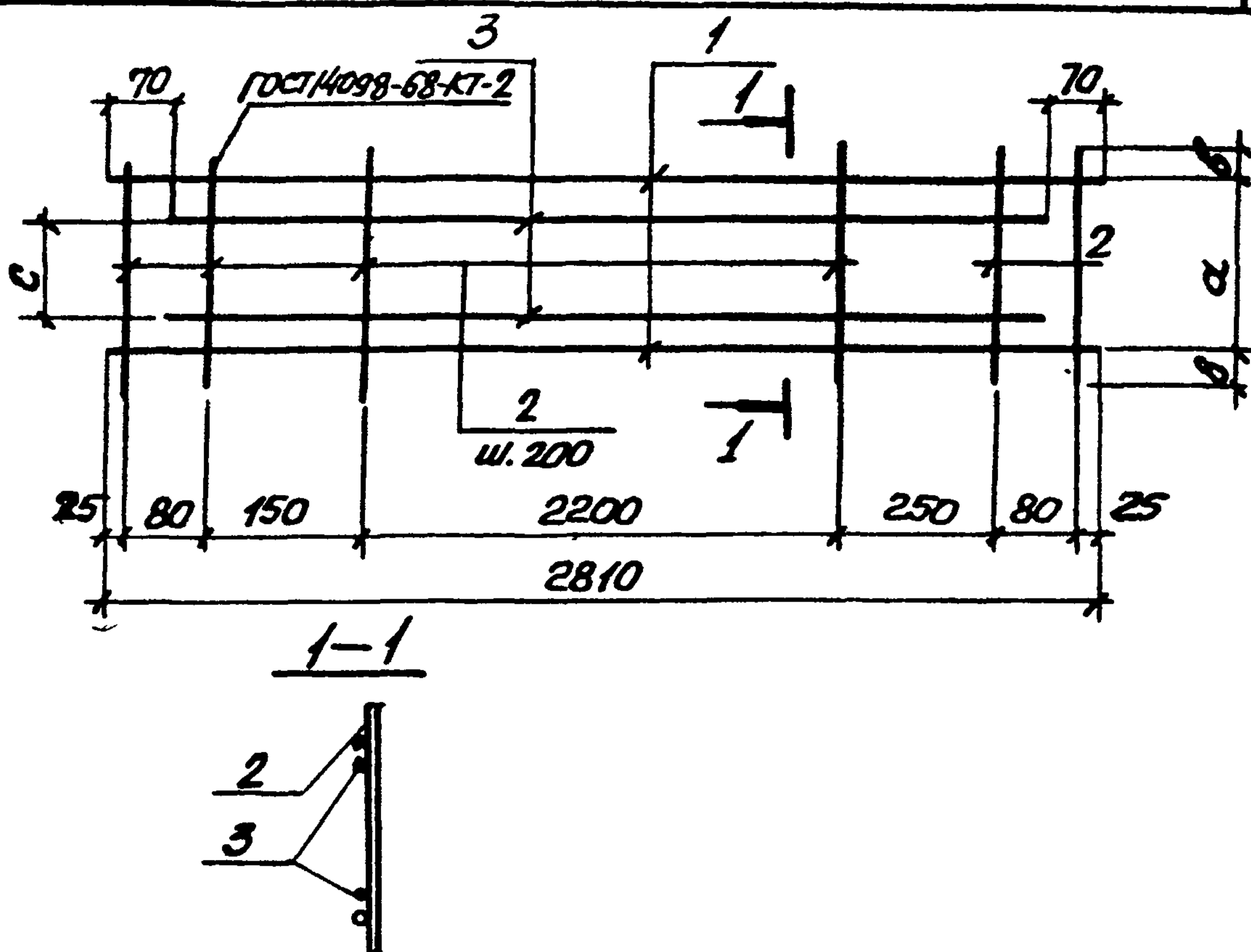
| | | |
|------------|----------------|------------|
| Инд № подл | Подпись и дата | Взаминв. № |
| | | |

| Формат | Зона | Поз | Обозначение | Наименование | Кол. на исполн. 3 900-3 122 00 05. 00- | | | | | | | Примечание | |
|--------|------|-----|-----------------------|-----------------------------|----------------------------------------|----|----|----|----|----|----|------------|-----------|
| | | | | | - | 01 | 02 | 03 | 04 | 05 | 06 | | |
| | | | | Ф5ВрI ГОСТ 6727-80 | | | | | | | | | Масса, кг |
| Б.4 | | 2 | 3 900-3 12.2 00.05.06 | ℓ=235 | - | - | - | 16 | - | - | - | | 0,03 |
| Б.4 | | | 00.05.07 | ℓ=290 | - | - | - | - | - | - | 16 | | 0,04 |
| Б.4 | | | 00.05.08 | ℓ=295 | - | - | - | - | - | 16 | - | | 0,04 |
| Б.4 | | 3 | 00.05.09 | Ф10АIII ГОСТ 5781-81 ℓ=2670 | 2 | 2 | - | - | - | - | - | | 1,65 |
| Б.4 | | | 00.05.10 | Ф12АIII ГОСТ 5781-81 ℓ=2670 | - | - | 2 | 2 | 2 | - | - | | 2,37 |
| Б.4 | | | 00.05.11 | Ф14АIII ГОСТ 5781-81 ℓ=2670 | - | - | - | - | - | 2 | 2 | | 3,23 |
| | | | | | | | | | | | | | |
| | | | | | | | | | | | | | |
| | | | | | | | | | | | | | |
| | | | | | | | | | | | | | |

19068-02 37

| | |
|-----------------------|------|
| 3.900-3.12.2 00.05.00 | Лист |
| | 2 |

Формат А4



| Обозначение | Марка | α мм | β мм | с мм | Масса, кг |
|-----------------------|-------|---------|---------|---------|--------------|
| 3.900-3.12.2 00.05.00 | КР37 | 140 | 25 | 70 | 3.9 |
| -01 | КР38 | 135 | 25 | 70 | 4.1 |
| -02 | КР39 | 125 | 25 | 70 | 5.5 |
| -03 | КР40 | 185 | 25 | 110 | 5.5 |
| -04 | КР41 | 170 | 25 | 110 | 5.5 |
| -05 | КР42 | 235 | 30 | 160 | 7.4 |
| -06 | КР43 | 230 | 30 | 160 | 7.4 |

Лист 1 из 1

| | | | | | |
|--|--|--|------------------------------------------------------------------|----------|--------|
| | | | 3.900-3.12.2 00.05.00 СБ | | |
| | | | Каркас плоский КР (КР37-КР43) Сборочный чертеж. | | |
| | | | Стадия | Масса | Листов |
| | | | Р | ст. табл | — |
| | | | лист | листов | |
| | | | Созв. в. ад. кан. ил. пров.с. Харьковский Водоканал проект | | |

Нач. отд. Шейко В.И.
Н. контр. Ластыкина А.И.
Рук. гр. Назарова В.И.
Вед. инж. Понорал В.И.
Ст. инж. Возианов В.
Инжен. Новгородова С.И.

19068-02 38

формат А4

| | | |
|--------------|----------------|-------------|
| Инв. № подл. | Подпись и дата | Взам. инв № |
| | | |

| Формат | Зона | Поз. | Обозначение | Наименование | Кол на исполн 3.900-3.12.2 00.06.00- | | | | | | | | | | Прим | |
|--------|------|------|--------------------------|----------------------------|--------------------------------------|----|----|----|----|----|----|----|----|----|------|----------|
| | | | | | - | 01 | 02 | 03 | 04 | 05 | 06 | 07 | 08 | 09 | | |
| | | | | | | | | | | | | | | | | Масса кг |
| | | | | <u>Документация</u> | | | | | | | | | | | | |
| A4 | | | 3.900-3.12.2 00.06.00 СБ | Сборочный чертеж | X | X | X | X | X | X | X | X | X | X | X | |
| A4 | | | 00.00.00 ТО | Техническое описание | X | X | X | X | X | X | X | X | X | X | X | |
| | | | | <u>Детали</u> | | | | | | | | | | | | |
| B4 | | 1 | 3.900-3.12.2 00.06.01 | Ф6А I ГОСТ 5781-81 l=2750 | 5 | 5 | 6 | 6 | 6 | 7 | 7 | - | - | - | 0,61 | |
| | | | 00.06.02 | Ф8А I ГОСТ 5781-81 l=2750 | - | - | - | - | - | - | - | 7 | 7 | 7 | 1,09 | |
| | | | 00.06.03 | Ф6А II ГОСТ 5781-81 l=2550 | 14 | 14 | - | - | - | - | - | - | - | - | 0,57 | |
| | | | | Ф8А II ГОСТ 5781-81 | - | - | - | - | - | - | - | - | - | - | | |
| | | 2 | 00.06.04 | l=3150 | - | - | 14 | 14 | 14 | - | - | - | - | - | 1,24 | |
| | | | 00.06.05 | l=3750 | - | - | - | - | - | 14 | 14 | - | - | - | 1,48 | |

19068-02 ЭЭ

Исполнение 10÷19 см. листы 4-6
20÷23 см лист 7.

| | | |
|-----------|------------|--------------------|
| Нач. отд. | Шейко | <i>[Signature]</i> |
| Н. контр. | Постников | <i>[Signature]</i> |
| Рук. гр. | Мазалова | <i>[Signature]</i> |
| Вед. инж. | Обнорал | <i>[Signature]</i> |
| Ст. инж. | Возианов | <i>[Signature]</i> |
| Инжен. | Наверодина | <i>[Signature]</i> |

| | | |
|--------------------------------|-------------------------------------------------------|--------|
| 3.900-3.12.2 00.06.00 | | |
| Сетка арматурная | Лист | Листов |
| С (С1-С47, нечетные номера) | Р 1 | 7 |
| | Союзводоканалпроект Харьковский Водоканалпроект | |

Коп. Крулякова

Формат А4

| | | |
|------------|----------------|------------|
| инв № подл | подпись и дата | взам инв № |
| | | |

| Формат | Зона | Поз | Обозначение | Наименование | Кол на исполн 3.900-3 12.2 00.06.00- | | | | | | | | | Примечание Масса, кг. | | |
|--------|------|-----|---------------------|------------------------------|--------------------------------------|----|----|----|----|----|----|----|----|-----------------------------|------|------|
| | | | | | - | 01 | 02 | 03 | 04 | 05 | 06 | 07 | 08 | | 09 | |
| Б4 | | 2 | 3.900-3122 00 06 06 | Ф10А III ГОСТ 5781-81 P=3750 | | | | | | | | 14 | | 14 | 2,30 | |
| Б4 | | | 00.06.07 | Ф12А III ГОСТ 5781-81 P=3750 | | | | | | | | | | 14 | | 3,30 |
| | | 3 | | Ф6А III ГОСТ 5781-81 | | | | | | | | | | | | |
| Б4 | | | 00.06.08 | P=800 | 7 | 7 | | | | | | | | | | 0,18 |
| Б4 | | | 00 06.09 | P=900 | | | 7 | | 7 | | | | | | | 0,20 |
| | | | | Ф8А III ГОСТ 5781-81 | | | | | | | | | | | | |
| Б4 | | | 00.06.10 | P=900 | | | | 7 | | | | | | | | 0,36 |
| Б4 | | | 00 06 11 | P=1100 | | | | | | 7 | | | | | | 0,40 |
| Б4 | | | 00 06 12 | Ф10А III ГОСТ 5781-81 P=1100 | | | | | | | | | | | 7 | 0,68 |
| Б4 | | | 00.06 13 | Ф12А III ГОСТ 5781-81 P=1100 | | | | | | | 7 | 7 | | | | 0,98 |
| Б4 | | | 00 06.14 | Ф16А III ГОСТ 5781-81 P=1100 | | | | | | | | | | 7 | | 1,74 |
| | | | | Ф6А III ГОСТ 5781-81 | | | | | | | | | | | | |
| Б4 | | 4 | 00 06 08 | P=800 | 8 | | | | | | | | | | 0,18 | |
| Б4 | | | 00 06.09 | P=900 | | | 8 | | | | | | | | 0,20 | |
| | | | | Ф8А III ГОСТ 5781-81 | | | | | | | | | | | | |
| Б4 | | | 00 06.10 | P=900 | | 8 | | 8 | | | | | | | | 0,36 |
| Б4 | | | 00.06.15 | P=1000 | | | | | 8 | | | | | | | 0,39 |

19068-02 40

| | |
|-----------------------|------|
| 3.900-3.12.2 00.06.00 | лист |
| | 2 |

| | | |
|-------------|----------------|------------|
| Инв. № подл | Подпись и дата | Взам инв № |
| | | |

| Формат | Зона | Поз. | Обозначение | Наименование | Кол. на исполн 3.900-3.12.2 00.06.00- | | | | | | | | | | Прим. | |
|--------|------|----------|------------------------------|------------------------------|---------------------------------------|----|----|----|----|----|----|----|----|------|-------|-----------|
| | | | | | - | 01 | 02 | 03 | 04 | 05 | 06 | 07 | 08 | 09 | | |
| | | | | | | | | | | | | | | | | Масса, кг |
| Б.4 | | 4 | 3.900-3.12.2 00.06.11 | Ф8А III ГОСТ 5781-81 L=1100 | - | - | - | - | - | 8 | - | - | - | - | 0,40 | |
| | | | | Ф12А III ГОСТ 5781-81 | | | | | | | | | | | | |
| Б.4 | | | 00.06.13 | L=1100 | - | - | - | - | - | - | 8 | - | - | - | 0,98 | |
| Б.4 | | | 00.06.16 | L=1200 | - | - | - | - | - | - | - | - | - | 8 | 1,07 | |
| Б.4 | | | 00.06.17 | Ф14А III ГОСТ 5781-81 L=1200 | - | - | - | - | - | - | - | 8 | - | - | 1,45 | |
| Б.4 | | 00.06.14 | Ф16А III ГОСТ 5781-81 L=1100 | - | - | - | - | - | - | - | - | 8 | - | 1,74 | | |
| | | | | | | | | | | | | | | | | |
| | | | | | | | | | | | | | | | | |

19068-02 41

| | |
|-----------------------|------|
| 3.900-3.12.2 00.06.00 | Лист |
| | 3 |

Формат А4

04

| | | |
|--------------|----------------|------------|
| Имб. № подл. | Подпись и дата | Взам имб № |
| | | |

| Формат | Зона | Поз. | Обозначение | Наименование | Кол на исполн. 3900-3122 00.06 00 | | | | | | | | | | Прим. | |
|--------|------|------|--------------------------|---------------------------|-----------------------------------|----|----|----|----|----|----|----|----|----|-------|-----------|
| | | | | | 10 | 11 | 12 | 13 | 14 | 15 | 16 | 17 | 18 | 19 | | |
| | | | | <u>Документация</u> | | | | | | | | | | | | Масса, кг |
| A4 | | | 3.900-3.12.2. 00.06.00СБ | Сборочный чертеж | | | | | | | | | | | | |
| A4 | | | 00.00.00ТО | Техническое описание | | | | | | | | | | | | |
| | | | | <u>Детали</u> | | | | | | | | | | | | |
| Б.4 | | 1 | 3.900-3.12.2 00.06.02 | Ф8А ГОСТ 5781-81 $l=2750$ | 8 | 8 | 8 | 9 | 9 | 9 | 9 | 9 | 10 | 10 | | 1,09 |
| | | | | Ф10А II ГОСТ 5781-81 | | | | | | | | | | | | |
| Б.4 | | | 00.06.19 | $l=4400$ | 14 | 14 | - | - | - | - | - | - | - | - | - | 2,70 |
| Б.4 | | | 00.06.20 | $l=5000$ | - | - | - | 14 | - | - | - | - | - | - | - | 3,10 |
| | | | | Ф12А III ГОСТ 5781-81 | | | | | | | | | | | | |
| Б.4 | | 2 | 00.06.21 | $l=5000$ | - | - | - | - | 14 | 14 | 14 | - | - | - | - | 4,40 |
| Б.4 | | | 00.06.22 | $l=5700$ | - | - | - | - | - | - | - | - | 14 | - | - | 5,10 |
| | | | | Ф14А III ГОСТ 5781-81 | | | | | | | | | | | | |
| Б.4 | | | 00.06.23 | $l=4400$ | - | - | 14 | - | - | - | - | - | - | - | - | 5,30 |
| Б.4 | | | 00.06.24 | $l=5000$ | - | - | - | - | - | - | - | 14 | - | - | - | 6,10 |
| Б.4 | | | 00.06.25 | $l=5700$ | - | - | - | - | - | - | - | - | - | 14 | - | 6,90 |

19068-02 42

| | | |
|-----------------------|--|------|
| 3.900-3.12.2 00.06.00 | | Лист |
| | | 4 |
| Формат А4 | | |

141

Инв. № подл. Подпись и дата. Взам инв. №

| Формат | Длина | Поз. | Обозначение | Наименование | Кол. на исполн. 3.900-3.12.2 00.06.00- | | | | | | | | | | Примечание | | | |
|--------|-------|------|-----------------------|------------------------------|----------------------------------------|----|----|----|----|----|----|----|----|----|------------|---|---|-----------|
| | | | | | 10 | 11 | 12 | 13 | 14 | 15 | 16 | 17 | 18 | 19 | | | | |
| | | | | | | | | | | | | | | | | | | Масса, кг |
| | | | | Ф8А II ГОСТ 5781-81 | | | | | | | | | | | | | | |
| Б4 | | 3 | 3.900-3.12.2 00.06.26 | ℓ=1300 | 7 | - | 7 | - | - | - | - | - | - | - | - | - | - | 0,50 |
| | | | | Ф12А III ГОСТ 5781-81 | | | | | | | | | | | | | | |
| Б4 | | 3 | 00.06.27 | ℓ=1300 | - | 7 | - | - | - | - | - | - | - | - | - | - | - | 1,20 |
| Б4 | | 3 | 00.06.28 | ℓ=1500 | - | - | - | 7 | - | - | - | - | - | - | - | - | - | 1,30 |
| Б4 | | 3 | 00.06.29 | ℓ=1700 | - | - | - | - | - | - | - | - | - | 7 | - | - | - | 1,50 |
| | | | | Ф14А III ГОСТ 5781-81 | | | | | | | | | | | | | | |
| Б4 | | 3 | 00.06.30 | ℓ=1500 | - | - | - | - | 7 | - | - | 7 | - | - | - | - | - | 1,80 |
| Б4 | | 3 | 00.06.31 | ℓ=1700 | - | - | - | - | - | - | - | - | - | - | 7 | - | - | 2,10 |
| Б4 | | 3 | 00.06.32 | Ф18А III ГОСТ 5781-81 ℓ=1500 | - | - | - | - | - | 7 | - | - | - | - | - | - | - | 3,10 |
| Б4 | | 3 | 00.06.33 | Ф20А II ГОСТ 5781-81 ℓ=1500 | - | - | - | - | - | - | 7 | - | - | - | - | - | - | 3,70 |
| Б4 | | 4 | 00.06.34 | Ф10А III ГОСТ 5781-81 ℓ=1400 | 8 | - | 8 | - | - | - | - | - | - | - | - | - | - | 0,86 |
| | | | | Ф12А III ГОСТ 5781-81 | | | | | | | | | | | | | | |
| Б4 | | 4 | 00.06.27 | ℓ=1300 | - | 8 | - | - | - | - | - | - | - | - | - | - | - | 1,20 |
| Б4 | | 4 | 00.06.28 | ℓ=1500 | - | - | - | 8 | - | - | - | - | - | - | - | - | - | 1,30 |
| Б4 | | 4 | 00.06.30 | Ф14А III ГОСТ 5781 ℓ=1500 | - | - | - | - | 8 | - | - | - | - | - | - | - | - | 1,80 |
| Б4 | | 4 | 00.06.35 | ℓ=1800 | - | - | - | - | - | - | - | - | 8 | - | - | - | - | 2,18 |

19068-02 43

3.900-3.12.2 00.06.00 5

Формат А4

проб. № 5587, колледж. МБС

| Имя № подл | | Подпись и дата | | Взам инв. № | | Код на исполн 3 900-3.12.2 00.06.00 | | | | | | | | | | Примечание |
|------------|------|----------------|-----------------------|--------------------------------|------------------------|-------------------------------------|----|----|----|----|----|----|----|----|--|------------|
| Формат | Зона | № | Обозначение | Наименование | 10 | 11 | 12 | 13 | 14 | 15 | 16 | 17 | 18 | 19 | | |
| | | | | | | | | | | | | | | | | Масса кг |
| | | | | | Φ 16A III ГОСТ 5781-81 | | | | | | | | | | | |
| Б4 | | 4 | 3.900-3.12.2 00.06 36 | ρ=1600 | - | - | - | - | - | - | - | 8 | - | - | | 2,53 |
| Б4 | | 4 | 00 06 37 | ρ=1800 | - | - | - | - | - | - | - | - | - | 9 | | 2,80 |
| Б4 | | 4 | 00.06 32 | Φ 18 A III ГОСТ 5781-81 ρ=1500 | - | - | - | - | - | 8 | - | - | - | - | | 3,10 |
| Б4 | | 4 | 00.06 33 | Φ 20 A III ГОСТ 5781-81 ρ=1500 | - | - | - | - | - | - | 8 | - | - | - | | 3,70 |
| | | | | | | | | | | | | | | | | |
| | | | | | | | | | | | | | | | | |
| | | | | | | | | | | | | | | | | |
| | | | | | | | | | | | | | | | | |
| | | | | | | | | | | | | | | | | |
| | | | | | | | | | | | | | | | | |
| | | | | | | | | | | | | | | | | |
| | | | | | | | | | | | | | | | | |
| | | | | | | | | | | | | | | | | |
| | | | | | | | | | | | | | | | | |

19068-02 44

| | |
|-----------------------|-----------|
| 3.900-3.12.2 00.06.00 | Лист 6 |
|-----------------------|-----------|

43

| | | |
|------------|----------------|-------------|
| ИИВ № подл | Подпись и дата | Взам инв. № |
| | | |

| Формат | Зона | Поз. | Обозначение | Наименование | Кол на установ 3 900-3.12.2 00 06 00- | | | | | | | | Примечание | | | |
|--------|------|------|--------------------------|---------------------------------|---------------------------------------|----|----|----|--|--|--|--|------------|--|-----------|------|
| | | | | | 20 | 21 | 22 | 23 | | | | | | | | |
| | | | | <u>Документация</u> | | | | | | | | | | | Масса, кг | |
| А4 | | | 3 900-3 12 2 00 06 00 СБ | Сборочный чертеж | × | × | × | × | | | | | | | | |
| А4 | | | 00 00 00 ТО | Техническое описание | × | × | × | × | | | | | | | | |
| | | | | <u>Детали</u> | | | | | | | | | | | | |
| Б4 | | 1 | 3 900-3 12 2 00 06 38 | Ф10А I ГОСТ 5781-81 $l=2750$ | 10 | 11 | 11 | - | | | | | | | 1,70 | |
| Б4 | | | 00 06 39 | Ф12А I ГОСТ 5781-81 $l=2750$ | - | - | - | 11 | | | | | | | | 2,40 |
| Б4 | | 2 | 00.06.40 | Ф14А II ГОСТ 5781-81 $l=5700$ | 14 | - | - | - | | | | | | | 6,90 | |
| Б4 | | | 00 06.41 | Ф16А III ГОСТ 5781-81 $l=6300$ | - | 14 | 14 | 14 | | | | | | | | 9,90 |
| Б4 | | | 00 06.42 | Ф12А III ГОСТ 5781-81 $l=1800$ | - | 7 | - | - | | | | | | | | 1,60 |
| | | | | Ф18А III ГОСТ 5781-81 | | | | | | | | | | | | |
| Б4 | | 3 | 00 06.43 | $l=1700$ | 7 | - | - | - | | | | | | | 3,6 | |
| Б4 | | | 00.06.44 | $l=1800$ | - | - | 7 | - | | | | | | | | 3,8 |
| Б4 | | | 00 06.45 | Ф20 А III ГОСТ 5781-81 $l=1800$ | - | - | - | 7 | | | | | | | | 4,40 |
| Б4 | | 4 | 00 06.46 | Ф14А III ГОСТ 5781-81 $l=1900$ | - | 8 | - | - | | | | | | | 2,30 | |
| Б4 | | | 00 06.43 | Ф18А III ГОСТ 5781-81 $l=1700$ | 8 | - | - | - | | | | | | | | 3,6 |
| Б4 | | | 00 06.44 | $l=1800$ | - | - | 8 | - | | | | | | | | 3,8 |
| Б4 | | | 00 06.47 | Ф22 А III ГОСТ 5781-81 $l=1900$ | - | - | - | 8 | | | | | | | | 5,70 |

19068-02 45

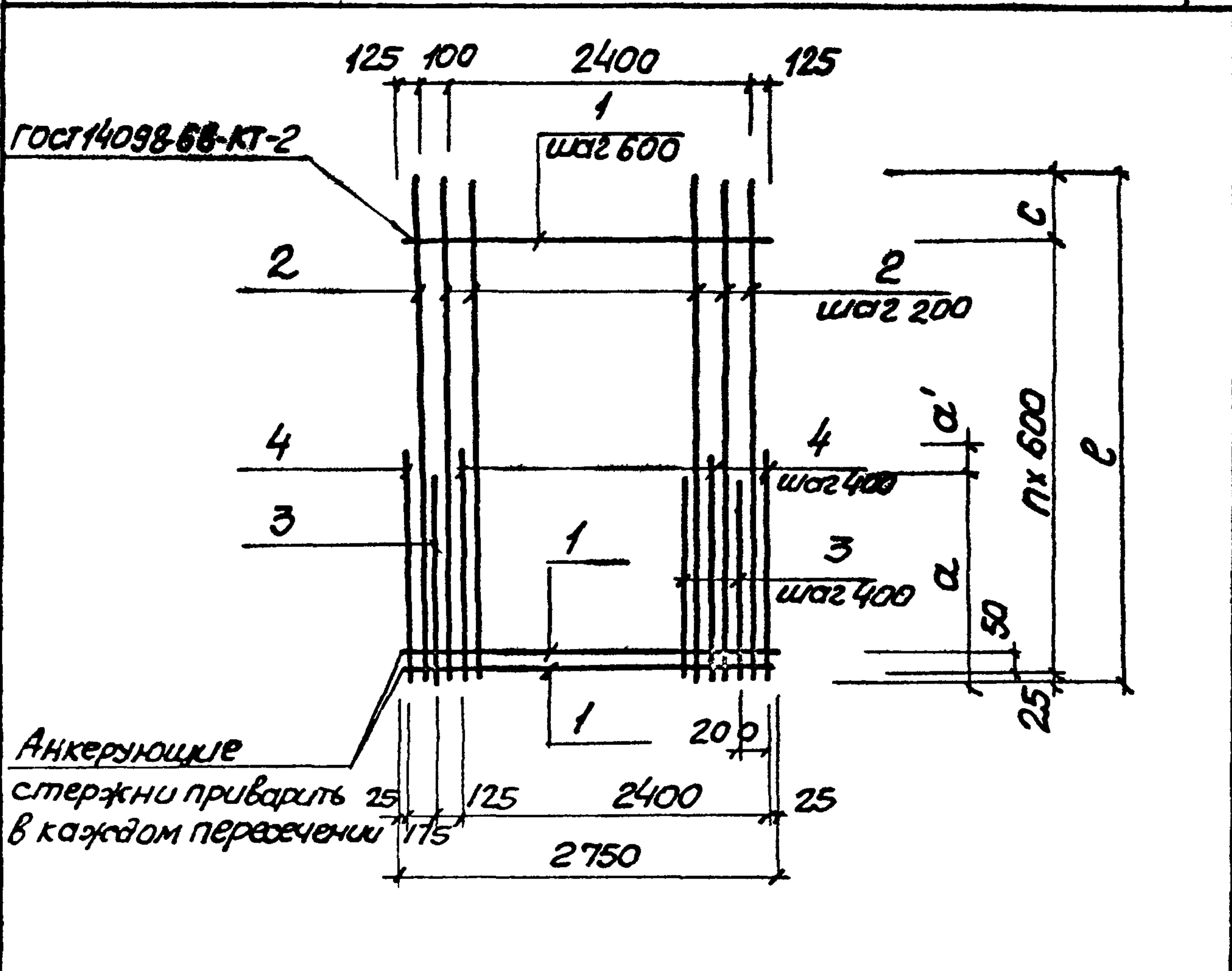
3 900-3 12 2 00 06.00

Лист

7

Формат А4

44



| Обозначение | Марка | e мм | a мм | a' мм | n | c мм | Масса кг |
|-----------------------|-------|-----------|-----------|------------|-----|-----------|-------------|
| 3.900-3.12.2 00.06.00 | C1 | 2550 | 800 | — | 3 | 725 | 13.8 |
| -01 | C3 | 2550 | 800 | 100 | 3 | 725 | 15.2 |
| -02 | C5 | 3150 | 900 | — | 4 | 725 | 24.1 |

| | | | | | | | |
|----------------------------------|--------------------------|------|--------------------------------------------------------------------------|------------------------------------------|-----------------------------|-----------------------------|-----------------------------|
| Инв. № Дата Подпись Имя | 3.900-3.12.2 00.06.00 СБ | | | | | | |
| | Изм. | № | Дата | | | | |
| | Изм. | № | Дата | | | | |
| | Изм. | № | Дата | | | | |
| | Изм. | № | Дата | | | | |
| Изм. | № | Дата | Сетка арматурная С (С1 - С47 нечетные номера) Сборочный чертеж. | Лист 1 Места 8 2 | Масса см. табл | Масса кг | |
| Изм. | № | Дата | Инж. [подпись] [подпись] [подпись] [подпись] | Инж. [подпись] [подпись] [подпись] | Инж. [подпись] [подпись] | Инж. [подпись] [подпись] | Инж. [подпись] [подпись] |

19068-02 46

кол. Пухарева

формат А4

| Обозначение | Марка | ℓ мм | d мм | d' мм | n | C мм | Масса кг |
|------------------------|-------|--------------|-----------|------------|-----|-----------|-------------|
| 3.900-3.122 0006.00-03 | C7 | 3150 | 900 | - | 4 | 725 | 26,5 |
| -04 | C9 | 3150 | 900 | 100 | 4 | 725 | 25,6 |
| -05 | C11 | 3750 | 1100 | - | 5 | 725 | 30,9 |
| -06 | C13 | 3750 | 1100 | - | 5 | 725 | 38,3 |
| -07 | C15 | 3750 | 1100 | 100 | 5 | 725 | 58,7 |
| -08 | C17 | 3750 | 1100 | - | 5 | 725 | 78,4 |
| -09 | C19 | 3750 | 1100 | 100 | 5 | 725 | 53,0 |
| -10 | C21 | 4400 | 1300 | 100 | 6 | 775 | 56,9 |
| -11 | C23 | 4400 | 1300 | - | 6 | 775 | 64,5 |
| -12 | C25 | 4400 | 1300 | 100 | 6 | 775 | 93,3 |
| -13 | C27 | 5000 | 1500 | - | 7 | 775 | 72,7 |
| -14 | C29 | 5000 | 1500 | - | 7 | 775 | 98,4 |
| -15 | C31 | 5000 | 1500 | - | 7 | 775 | 117,9 |
| -16 | C33 | 5000 | 1500 | - | 7 | 775 | 126,9 |
| -17 | C35 | 5000 | 1500 | 100 | 7 | 775 | 128,0 |
| -18 | C37 | 5700 | 1700 | 100 | 8 | 875 | 110,2 |
| -19 | C39 | 5700 | 1700 | 100 | 8 | 875 | 147,4 |
| -20 | C41 | 5700 | 1700 | - | 8 | 875 | 167,6 |
| -21 | C43 | 6300 | 1800 | 100 | 9 | 875 | 186,9 |
| -22 | C45 | 6300 | 1800 | - | 9 | 875 | 214,3 |
| -23 | C47 | 6300 | 1800 | 100 | 9 | 875 | 241,4 |
| | | | | | | | |
| | | | | | | | |

ВЗЛОМ ЧИВ №

Подпись и дата

И.И.И.И.И.

3 900-3.12.2 00 05.00 СБ

Лист

2

19068-02 47

Формат А4

проб. № 1154-Копир. МЛС

| Инв и подл | | Подпись и дата | | Взаминв № | | Кол на исполн 3 900-3 12.2 00.07.00- | | | | | | | | | | Прим. |
|------------|------|----------------|-------------------------|----------------------------------|--|--------------------------------------|----|----|----|----|----|----|----|----|----|-------|
| Формат | Зона | Поэ | Обозначение | Наименование | | - | 01 | 02 | 03 | 04 | 05 | 06 | 07 | 08 | 09 | |
| | | | | <u>Документация</u> | | | | | | | | | | | | |
| A4 | | | 3.900-3.122 00.07.00 св | Сборочный чертеж | | × | × | × | × | × | × | × | × | × | × | |
| A4 | | | 00.00.00го | Техническое описание | | × | × | × | × | × | × | × | × | × | × | |
| | | | | <u>Детали</u> | | | | | | | | | | | | |
| Б4 | 1 | | 3.900-3 122 00 07 01 | ФБА I ГОСТ 5781-81 $\rho=2750$ | | 6 | 6 | 7 | 7 | 8 | 8 | 8 | 9 | 9 | - | 0.61 |
| Б4 | | | 00.07.02 | ФБА I ГОСТ 5781-81 $\rho=2750$ | | - | - | - | - | - | - | - | - | - | 9 | 1.09 |
| Б4 | | | 00.07.03 | ФБА III ГОСТ 5781-81 $\rho=2550$ | | 14 | 14 | - | - | - | - | - | - | - | - | 0.57 |
| | 2 | | | ФБА III ГОСТ 5781-81 | | | | | | | | | | | | |
| Б4 | | | 00.07.04 | $\rho=3150$ | | - | - | 14 | 14 | - | - | - | - | - | - | 1.24 |
| Б4 | | | 00.07.05 | $\rho=3750$ | | - | - | - | - | 14 | - | - | - | - | - | 1.48 |
| Б4 | | | 00.07.06 | $\rho=4400$ | | - | - | - | - | - | - | - | 14 | - | - | 1.74 |

19068-02 48

Исполнение 10: 16 см листы 4, 5.

| | | | | | | | |
|-----------|--------------|--|--|--------------------------------------------------|-----------------------|------|--------|
| | | | | 3.900-3.122 00.07.00 | | | |
| Нач. отд | Щейко | | | Сетка арматурная С(С2 - С34 четные) номера | Стадия | Лист | Листов |
| Н. контр. | Постников | | | | Р | 1 | 5 |
| Рук. гр. | Мазолова | | | | Союзводоканалмипроект | | |
| Вед. инж. | Однорал | | | | Харьковский | | |
| Ст. инж. | Возианов | | | | Водоканалпроект | | |
| Инжен. | Новгородцева | | | | | | |

47

| | | |
|-------------|--------------|------------|
| ИВБ № подл. | Подпись дата | Взам ИВБ № |
| | | |

| Формат | Зона | Поз. | Обозначение | Наименование | Кол. на исполн. 3.900-3.12.2 0007.00- | | | | | | | | | | Прим. | |
|--------|------|----------|--------------------------------|--------------------------------|---------------------------------------|----|----|----|----|----|----|----|----|----|-------|-----------|
| | | | | | - | 01 | 02 | 03 | 04 | 05 | 06 | 07 | 08 | 09 | | |
| | | 2 | | Ф10А III ГОСТ 5781-81 | | | | | | | | | | | | Масса, кг |
| Б4 | | | 3.900-3.12.2 00.07.07 | ℓ = 3750 | - | - | - | - | - | 14 | 14 | - | - | - | - | 2,30 |
| Б4 | | | 00.07.08 | ℓ = 4400 | - | - | - | - | - | - | - | - | 14 | - | - | 2,70 |
| Б4 | | | 00.07.09 | Ф14А III ГОСТ 5781-81 ℓ = 4400 | - | - | - | - | - | - | - | - | - | 14 | 5,30 | |
| | | 3 | | Ф6А III ГОСТ 5781-81 | | | | | | | | | | | | |
| Б4 | | | 00.07.10 | ℓ = 800 | 7 | - | - | - | - | - | - | - | - | - | - | 0,18 |
| Б4 | | | 00.07.11 | ℓ = 900 | - | - | 7 | 7 | - | - | - | - | - | - | - | 0,20 |
| | | | | Ф8А III ГОСТ 5781-81 | | | | | | | | | | | | |
| Б4 | | | 00.07.12 | ℓ = 800 | - | 7 | - | - | - | - | - | - | - | - | - | 0,32 |
| Б4 | | | 00.07.13 | ℓ = 1100 | - | - | - | - | - | 7 | - | - | - | - | - | 0,40 |
| Б4 | | | 00.07.14 | ℓ = 1300 | - | - | - | - | - | - | - | - | - | 7 | - | 0,50 |
| | | | Ф10А III ГОСТ 5781-81 | | | | | | | | | | | | | |
| Б4 | | 00.07.15 | ℓ = 1100 | - | - | - | - | 7 | - | 7 | - | - | - | - | 0,68 | |
| Б4 | | 00.07.16 | ℓ = 1300 | - | - | - | - | - | - | - | - | 7 | - | - | 0,80 | |
| Б4 | | 00.07.17 | Ф12А III ГОСТ 5781-81 ℓ = 1300 | - | - | - | - | - | - | - | - | 7 | - | - | 1,20 | |
| | | 4 | | Ф6А III ГОСТ 5781-81 | | | | | | | | | | | | |
| Б4 | | | 00.07.10 | ℓ = 800 | 8 | - | - | - | - | - | - | - | - | - | - | 0,18 |
| Б4 | | 00.07.11 | ℓ = 900 | - | - | 8 | - | - | - | - | - | - | - | - | 0,20 | |

19068-02 49

| | |
|-----------------------|------|
| 3.900-3.12.2 00.07.00 | Лист |
| | 2 |

Формат А4

Инв. № подл. Подпись и дата Взам. инв. №

| Формат | Диаг | Поз | Обозначение | Наименование | Кол на исполн 3.900-3.12.2 00.07.00 | | | | | | | | | Прим. | | |
|--------|------|-----|-----------------------|----------------------|-------------------------------------|----|----|----|----|----|----|----|----|-------|-----------|------|
| | | | | | - | 01 | 02 | 03 | 04 | 05 | 06 | 07 | 08 | | 09 | |
| | | | | | | | | | | | | | | | Масса, кг | |
| Б.4 | | 4 | 3.900-3.12.2 00.07.12 | ФВА III ГОСТ 5781-81 | | | | | | | | | | | | |
| | | | | | ℓ=800 | - | 8 | - | - | - | - | - | - | - | - | 0,32 |
| Б.4 | | | | 00.07.19 | ℓ=1000 | - | - | - | 8 | - | - | - | - | - | - | 0,40 |
| Б.4 | | | | 00.07.20 | Ф10 А III ГОСТ 5181-81 | | | | | | | | | | | |
| | | | | | ℓ=1200 | - | - | - | - | - | 8 | - | - | - | - | 0,74 |
| Б.4 | | | | 00.07.21 | ℓ=1400 | - | - | - | - | - | - | - | - | - | 8 | 0,86 |
| Б.4 | | | | 00.07.22 | Ф12 А III ГОСТ 5781-81 | | | | | | | | | | | |
| | | | | | ℓ=1200 | - | - | - | - | 8 | - | 8 | - | - | - | |
| | | | | 00.07.17 | ℓ=1300 | - | - | - | - | - | - | - | 8 | - | - | 1,20 |
| | | | | 00.07.18 | ℓ=1400 | - | - | - | - | - | - | - | - | 8 | - | 1,20 |

19068-02 50

3.900-3.12.2 00.07.00

Лист 3

Формат А4

64

| | | |
|--------------|----------------|--------------|
| Инв. № подл. | Подпись и дата | Взам. инв. № |
| | | |

| Формат | Экз. | Поз. | Обозначение | Наименование | Кол. на исполн. 3.900-3.12.2 00.07.00- | | | | | | | Прим. | | | | | |
|--------|------|----------|-----------------------------|--------------------------|----------------------------------------|----|----|----|----|----|----|-------|--|--|------|-----------|--|
| | | | | | 10 | 11 | 12 | 13 | 14 | 15 | 16 | | | | | | |
| | | | | <u>Документация</u> | | | | | | | | | | | | Масса, кг | |
| А4 | | | 3.900-3.12.2 00.07.00СБ | Сборочный чертеж | × | × | × | × | × | × | × | | | | | | |
| А4 | | | 00.00.00ТО | Техническое описание | × | × | × | × | × | × | × | | | | | | |
| | | | | <u>Детали</u> | | | | | | | | | | | | | |
| Б4 | | 1 | 3.900-3.12.2 00.07.02 | Ф8А ГОСТ 5781-81 l=2750 | 10 | — | — | — | — | — | — | | | | | 1,09 | |
| Б4 | | | 00.07.23 | Ф10А ГОСТ 5781-81 l=2750 | — | 10 | 11 | 11 | — | — | — | | | | | 1,70 | |
| Б4 | | | 00.07.24 | Ф12А ГОСТ 5781-81 l=2750 | — | — | — | — | 12 | 12 | 12 | | | | | 2,40 | |
| | | | | Ф12А II ГОСТ 5781-81 | | | | | | | | | | | | | |
| Б4 | | 2 | 00.07.25 | l=5000 | 14 | — | — | — | — | — | — | | | | | 4,40 | |
| Б4 | | | 00.07.26 | l=5700 | — | — | 14 | — | — | — | — | | | | | 5,06 | |
| | | | | | Ф14А II ГОСТ 5781-81 | | | | | | | | | | | | |
| Б4 | | | 00.07.27 | l=5000 | — | 14 | — | — | — | — | — | | | | | 6,10 | |
| Б4 | | | 00.07.28 | l=5700 | — | — | — | 14 | — | — | — | | | | | 6,90 | |
| Б4 | | | 00.07.29 | l=6300 | — | — | — | — | 14 | — | — | | | | | 7,60 | |
| Б4 | | 00.07.30 | Ф16А II ГОСТ 5781-81 l=6300 | — | — | — | — | — | 14 | 14 | | | | | 9,95 | | |

19068-02 51

| | |
|-----------------------|------|
| 3.900-3.12.2 00.07.00 | Лист |
| | 4 |

Формат А4

| | | |
|--------------|----------------|--------------|
| Имб. № подл. | Подпись и дата | Взам. имб. № |
| | | |

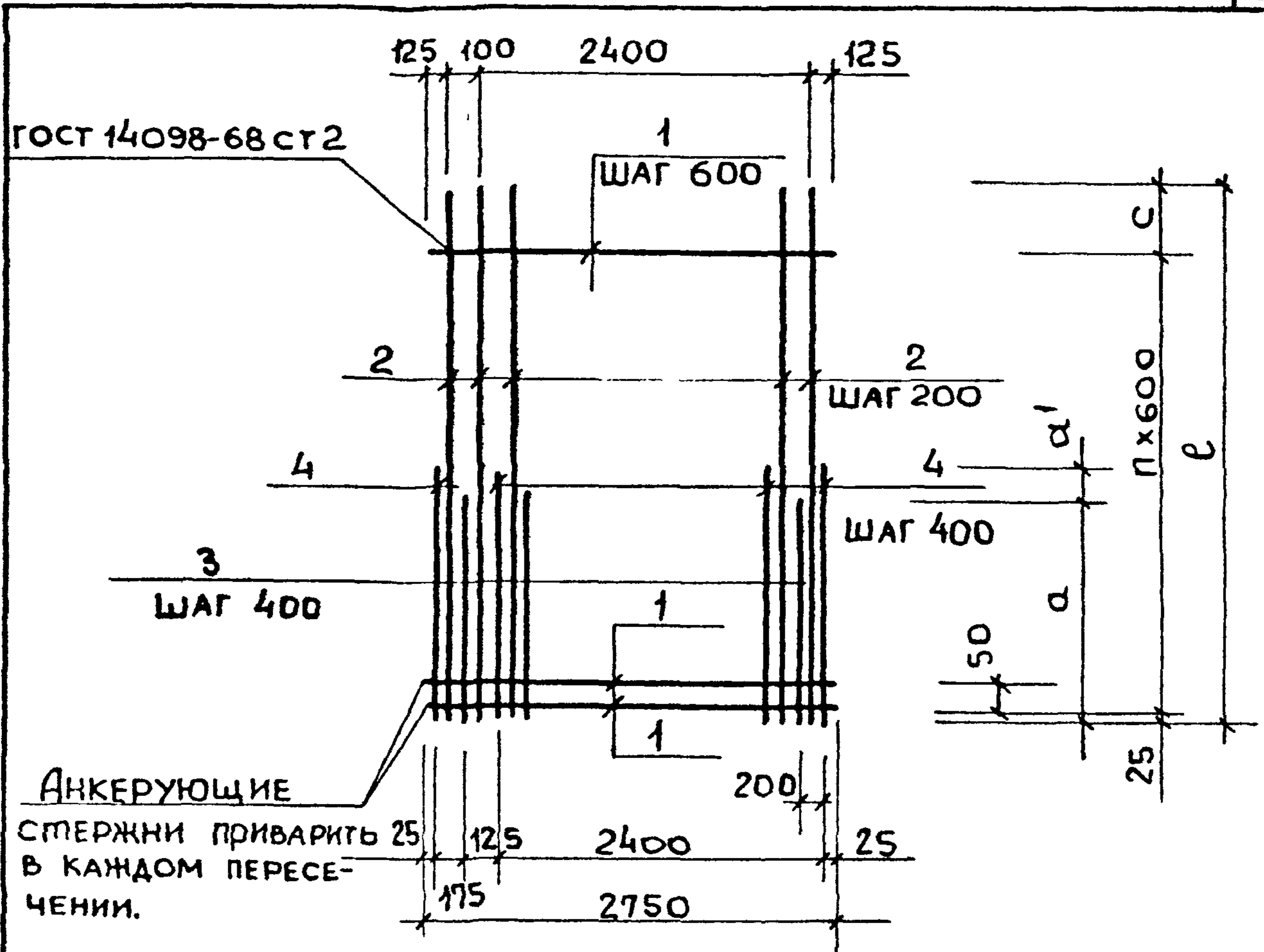
| Формат | Зона | Поз. | Обозначение | Наименование | Кол. на исполн. 3.900-3.12.2 00.07.00- | | | | | | | | Примечание | | |
|--------|------|------|-----------------------|--------------------------------|----------------------------------------|----|----|----|----|----|----|---|------------|-----------|------|
| | | | | | 10 | 11 | 12 | 13 | 14 | 15 | 16 | | | | |
| | | | | | | | | | | | | | | Масса, кг | |
| Б4 | | 3 | 3.900-3.12.2 00.07.32 | Ф14А III ГОСТ 5781-81 $l=1500$ | 7 | 7 | - | - | - | - | - | | | 1,80 | |
| Б4 | | | 00.07.33 | Ф16А III ГОСТ 5781-81 $l=1700$ | - | - | 7 | - | - | - | - | | | 2,69 | |
| | | | | | Ф18А III ГОСТ 5781-81 | | | | | | | | | | |
| Б4 | | | | 00.07.34 | $l=1700$ | - | - | - | 7 | - | - | - | | | 3,55 |
| Б4 | | | | 00.07.35 | $l=1800$ | - | - | - | - | - | 7 | - | | | 3,76 |
| Б4 | | | | 00.07.36 | Ф20А III ГОСТ 5781-81 $l=1800$ | - | - | - | - | 7 | - | 7 | | | 4,45 |
| Б4 | | 4 | 00.07.32 | Ф14А III ГОСТ 5781-81 $l=1500$ | 8 | - | - | - | - | - | - | | | 1,80 | |
| | | | | | Ф16А III ГОСТ 5781-81 | | | | | | | | | | |
| Б4 | | | | 00.07.37 | $l=1500$ | - | 8 | - | - | - | - | - | | | 2,53 |
| Б4 | | | | 00.07.33 | $l=1700$ | - | - | 8 | - | - | - | - | | | 2,69 |
| | | | | | Ф18А III ГОСТ 5781-81 | | | | | | | | | | |
| Б4 | | | | 00.07.34 | $l=1700$ | - | - | - | 8 | - | - | - | | | 3,55 |
| Б4 | | | | 00.07.35 | $l=1800$ | - | - | - | - | - | 8 | - | | | 3,76 |
| Б4 | | | | 00.07.36 | Ф20А III ГОСТ 5781-81 $l=1800$ | - | - | - | - | 8 | - | - | | | 4,45 |
| Б4 | | | 00.07.38 | Ф22А III ГОСТ 5781-81 $l=1900$ | - | - | - | - | - | - | 8 | | | 5,70 | |

19068-02 52

| | |
|-----------------------|------|
| 3.900-3.12.2 00.07.00 | Лист |
| | 5 |

Формат А4

51



| Обозначение | МАРКА | е мм | а мм. | а' мм. | п | с мм. | МАССА кг. |
|-----------------------|-------|---------|----------|-----------|---|----------|--------------|
| 3.900-3.12.2 00.07.00 | С2 | 2550 | 800 | — | 4 | 125 | 14,4 |
| 01 | С4 | 2550 | 800 | — | 4 | 125 | 16,5 |
| 02 | С6 | 3150 | 900 | — | 5 | 125 | 24,7 |

| | | | | | | | | | |
|--------------|----------------|------------|------|---------|------|------------------------------------------------------------------------|-------------------------------------------------------|-------------|---------|
| Инв. и подл. | Подпись и дата | Взам. инв. | Инв. | Подпись | Дата | 3.900-3.12.2 00.07.00 СБ | СТАДИЯ | МАССА | МАСШТАБ |
| | | | | | | | Р | СМ ТАБЛ. | — |
| Нач. отд. | Шейко | | | | | Сетка арматурная С/С2-С3 4./ четные номера) Сборочный чертеж. | Лист 1 | Листов 2 | |
| Н. контр. | Постников | | | | | | Союзводоканалпроект Харьковский Водоканалпроект | | |
| Рук. гр. | Мазалова | | | | | | | | |
| Вед. инж. | Однорал | | | | | | | | |
| Инжен. | Новгородцева | | | | | | | | |

19068-02 53

проб: Маш 55.877 констр. Швейц

| Обозначение | Марка | ρ мм | a мм | a' мм | n | C мм | Масса кг |
|--------------------------|-------|--------------|-----------|------------|-----|-----------|-------------|
| 3.900-3.12.2 00.07.00-03 | C8 | 3150 | 900 | 100 | 5 | 125 | 26,3 |
| -04 | C10 | 3750 | 1100 | 100 | 6 | 125 | 39,0 |
| -05 | C12 | 3750 | 1100 | 100 | 6 | 125 | 45,8 |
| -06 | C14 | 3750 | 1100 | 100 | 6 | 125 | 50,5 |
| -07 | C16 | 4400 | 1300 | - | 7 | 175 | 47,9 |
| -08 | C18 | 4400 | 1300 | 100 | 7 | 175 | 58,5 |
| -09 | C20 | 4400 | 1300 | 100 | 7 | 175 | 93,7 |
| -10 | C22 | 5000 | 1500 | - | 8 | 175 | 99,6 |
| -11 | C24 | 5000 | 1500 | 100 | 8 | 175 | 122,6 |
| -12 | C26 | 5700 | 1700 | - | 9 | 275 | 129,8 |
| -13 | C28 | 5700 | 1700 | - | 9 | 275 | 160,6 |
| -14 | C30 | 6300 | 1800 | - | 10 | 275 | 202,3 |
| -15 | C32 | 6300 | 1800 | - | 10 | 275 | 224,5 |
| -16 | C34 | 6300 | 1800 | 100 | 10 | 275 | 245,2 |
| | | | | | | | |
| | | | | | | | |
| | | | | | | | |

Ш.№ п.г.д.а. Подпись и дата
 Взам.инв.№

3.900-3.12.2 00.07.00 С6

Лист

2

19068-02-54

Копир. Косьменко

Формат А4

ШНБН подл. Подп. и дата. Взам. ШНБН

| ШНБН подл. | ЭЗМД | Поз. | Обозначение | Наименование | Кол. на исполн. 3.900-3.12.2 00.0800- | | | | | | | | | Примеч. | |
|------------|------|------|-------------------------|---------------------------|---------------------------------------|----|----|----|----|----|----|----|----|----------|------|
| | | | | | - | 01 | 02 | 03 | 04 | 05 | 06 | 07 | 08 | | 09 |
| | | | | <u>Документация</u> | | | | | | | | | | масса кг | |
| A4 | | | 3.900-3.12.2 00.08.00СБ | Сборочный чертеж | × | × | × | × | × | × | × | × | × | | |
| A4 | | | 00.08.00 Т0 | Техническое описание | × | × | × | × | × | × | × | × | × | | |
| | | | | <u>Детали</u> | | | | | | | | | | | |
| Б.4 | | 1 | 3.900-3.12.2 00.08.01 | ФБА I ГОСТ 5781-81 e=2450 | 3 | 4 | 4 | 5 | 5 | 5 | 6 | 6 | 7 | 7 | 0.54 |
| | | | | ФБА II ГОСТ 5781-81 | | | | | | | | | | | |
| Б.У | | 2 | 00.08.02 | e=2150 | 15 | - | - | - | - | - | - | - | - | - | 0.48 |
| Б.У | | | 00.08.03 | e=2650 | - | - | 15 | - | - | - | - | - | - | - | 0.59 |
| Б.У | | | 00.08.04 | e=2100 | - | - | - | 15 | - | - | - | - | - | - | 0.69 |
| Б.4 | | | 00.08.05 | e=4000 | - | - | - | - | - | - | 15 | - | - | - | 0.89 |

19068-02 55

Исполнение 10 см. лист 3

| | | | | | | | | | |
|-----------|-------------|--|--|-----------------------------------------------------|--|--|-----------------------|------|--------|
| | | | | 3.900-3.12.2 00.08.00 | | | | | |
| Нач. отд. | Шейко | | | Сетка арматурная С (С51-С71, нечетные номера) | | | | | |
| Н. контр. | Постников | | | | | | Стадия | Лист | Листов |
| рук. гр. | Мазалова | | | | | | Р | 1 | 3 |
| Вед. инж. | Однорал | | | | | | Гомзводоканалнипроект | | |
| Ст. инж. | Возианов | | | | | | Жсырьковский | | |
| Инжен. | Новгородцев | | | Водоканалпроект | | | | | |
| | | | | коп. Пихарева | | | | | |
| | | | | формат А4 | | | | | |

| | | |
|------------|----------------|----------|
| ИИВ и подл | Подпись и дата | Взам.ИИВ |
| | | |

| Формат | Зона | Лист | Обозначение | Наименование | Кол. на исполн. 3.900-3.12.2 00.08.00- | | | | | | | | | | Прим. | | |
|--------|------|------|-----------------------|--------------------------|----------------------------------------|--|--|--|--|--|--|--|--|--|-------|--|------|
| | | | | | 10 | | | | | | | | | | | | |
| | | | | <u>Документация</u> | | | | | | | | | | | | | |
| A4 | | | 3.900-3.12.2 00.08.00 | Сборочный чертёж | | | | | | | | | | | | | |
| A4 | | | 00.00.00 | Техническое описание | | | | | | | | | | | | | |
| | | | | <u>Детали</u> | | | | | | | | | | | | | |
| Б4 | 1 | | 3.900-3.12.2 00.08.01 | Ф6АІ ГОСТ 5781-81 e=2450 | | | | | | | | | | | | | 0.54 |
| | | | | Ф10АІІІ ГОСТ 5781-81 | | | | | | | | | | | | | |
| Б4 | 2 | | 00.08.21 | e=4450 | | | | | | | | | | | | | 2.75 |

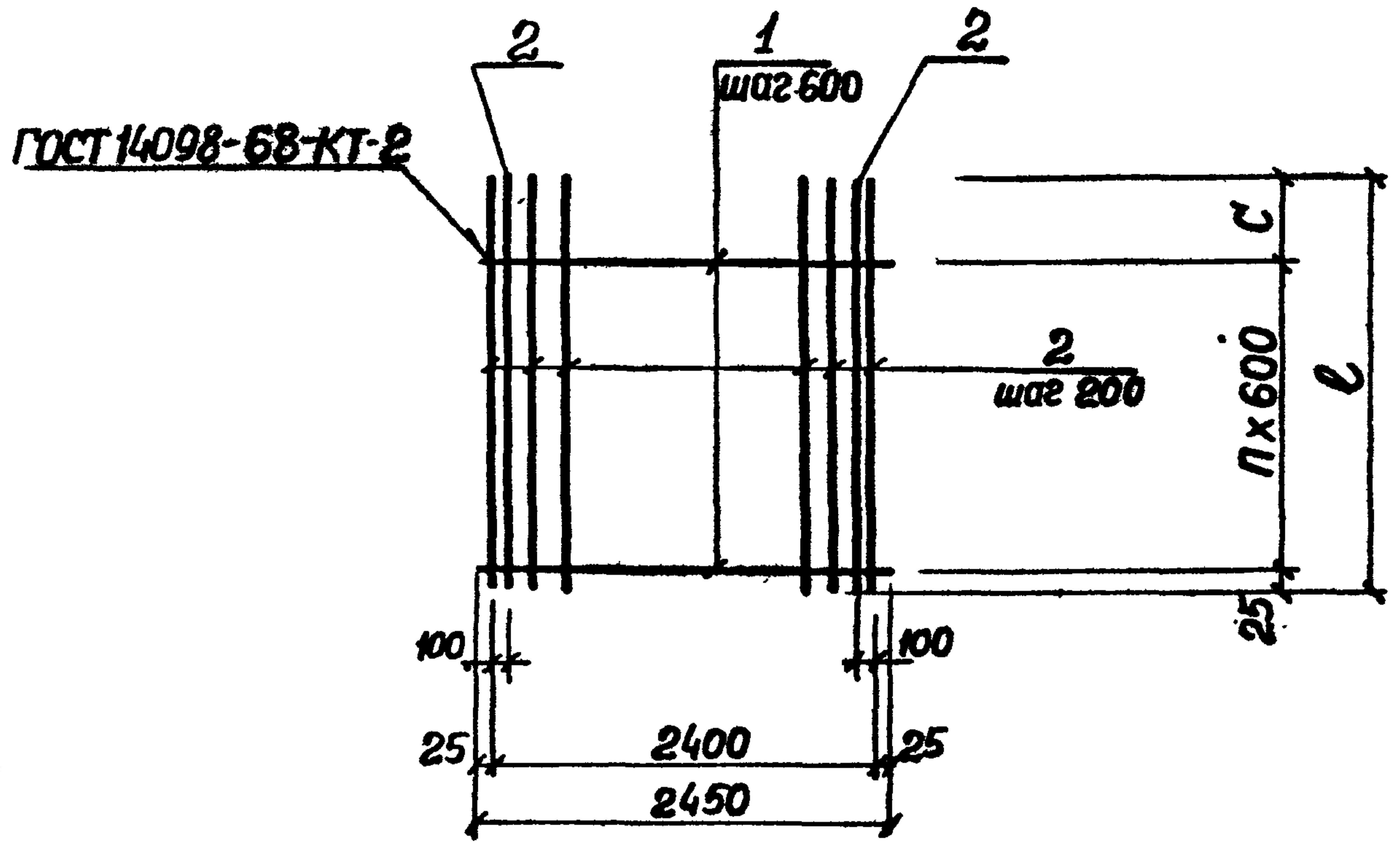
19068-02 57

| | |
|-----------------------|------|
| 3.900-3.12.2 00.08.00 | Лист |
| | 3 |

57

Коп. Пихарева

формат А4



| Обозначение | Марка | l мм | n | c мм. | Масса, кг |
|-----------------------|-------|---------|---|----------|--------------|
| 3.900-3.12.2 00.08.00 | C51 | 2150 | 3 | 325 | 8.8 |
| -01 | C53 | 2650 | 3 | 825 | 17.7 |
| -02 | C55 | 2650 | 3 | 825 | 11.0 |
| -03 | C57 | 3100 | 4 | 675 | 13.1 |

инв. Уполн. Подпись и дата

| | | |
|-------------|----------------|------------------------|
| инв. Уполн. | Подпись и дата | |
| Нач. отд. | Шейко | <i>В. Шейко</i> |
| Н. контр. | Постников | <i>А. Постников</i> |
| Рук. гр. | Мазалоба | <i>С. Мазалоба</i> |
| Вед. инж. | Однорал | <i>С. Однорал</i> |
| Ст. инж. | Возианов | <i>В. Возианов</i> |
| Инженер | Новгородцева | <i>Н. Новгородцева</i> |

3.900-3.12.2 00.08.00СБ

| | | | | | |
|-----------------------------------------------------------------------------------|--|--|-------------------------------------------------------|-------------|---------|
| Сетка арматурная С(С51-С71 нечетные номера) Сборочный чертеж. | | | Стадия | Масса | Масштаб |
| | | | Р | см табл. | — |
| | | | Лист 1 | Листов 2 | |
| | | | Союзводоканалпроект Харьковский Водоканалпроект | | |

19068-02 58

Копир. Зайцева

Формат А4

| Обозначение | Марка | ℓ мм | п | С мм | Масса кг |
|--------------------------|-------|---------|---|---------|-------------|
| 3.900-3.12.2 00.08.00-04 | С59 | 3500 | 4 | 1075 | 35.7 |
| 05 | С61 | 3500 | 4 | 1075 | 23.7 |
| 06 | С63 | 4000 | 5 | 975 | 16.6 |
| -07 | С65 | 4000 | 5 | 975 | 26.9 |
| -08 | С67 | 4450 | 6 | 825 | 30.2 |
| -09 | С69 | 4450 | 6 | 825 | 18.6 |
| -10 | С71 | 4450 | 6 | 825 | 45.3 |
| | | | | | |

Инв. № подл. Подпись и дата

Инв. №

3.900-3.12.2 00.08.00 СБ

Лист

2

19068-02 59

кон. пакета

формат А4

Инв. лпобл Подпись и дата Взом. инвн

| Формат | Зона | Лоб | Обозначение | Наименование | Кол. на исполн. 3.900-3.12.2 00.09.00- | | | | | | | | Прим. | |
|--------|------|-----|-------------------------|---------------------------|----------------------------------------|----|----|----|----|----|----|----|-------|-------------|
| | | | | | — | 01 | 02 | 03 | 04 | 05 | 06 | 07 | | 0.8 |
| | | | | <u>Документация</u> | | | | | | | | | | Масса кг |
| A4 | | | 3.900-3.12.2 00.09.00СБ | Сборочный чертеж | × | × | × | × | × | × | × | × | × | |
| A4 | | | 00.00.00ТО | Техническое описание | × | × | × | × | × | × | × | × | × | |
| | | | | <u>Детали</u> | | | | | | | | | | |
| Б4 | 1 | | 3.900.3.12.2 00.09.01 | ФБА I ГОСТ 5781-81 R=2450 | 2 | 5 | 5 | 5 | 6 | 6 | 6 | 7 | 8 | 0.50 |
| | | | | ФБА II ГОСТ 5781-81 | | | | | | | | | | |
| Б4 | 2 | | 00.09.02 | R=2150 | 15 | — | — | — | — | — | — | — | — | 0.48 |
| Б4 | | | 00.09.03 | R=2650 | — | 15 | — | — | — | — | — | — | — | 0.59 |
| Б4 | | | 00.09.04 | R=3100 | — | — | — | — | 15 | — | — | — | — | 0.69 |
| | | | | | ФБА III ГОСТ 5781-81 | | | | | | | | | |
| Б4 | | | 00.09.05 | R=2650 | — | — | 15 | — | — | — | — | — | — | 1.05 |

19068-02 60

Исполнение 10, 11 см. лист 3

| | | | | | | |
|-----------|-------------|--------------------|-----------------------------------------------------|------------------------------------------------------------------|------|--------|
| | | | 3.900-3.12.2 00.09.00 | | | |
| Нач. отд. | Шейко | <i>Шейко</i> | Сетка арматурная С (С52 - С74, четные номера) | Стадия | Лист | Листов |
| Н. контр. | Постников | <i>Постников</i> | | Р | 1 | 3 |
| Рук. гр. | Мазалова | <i>Мазалова</i> | | Самбоваканализационный проект Саркловский Водоканал проект | | |
| Вед. инж. | Однороз | <i>Однороз</i> | | | | |
| Ст. инж. | Возианов | <i>Возианов</i> | | | | |
| Инжен. | Новгородцев | <i>Новгородцев</i> | | | | |

формат А4

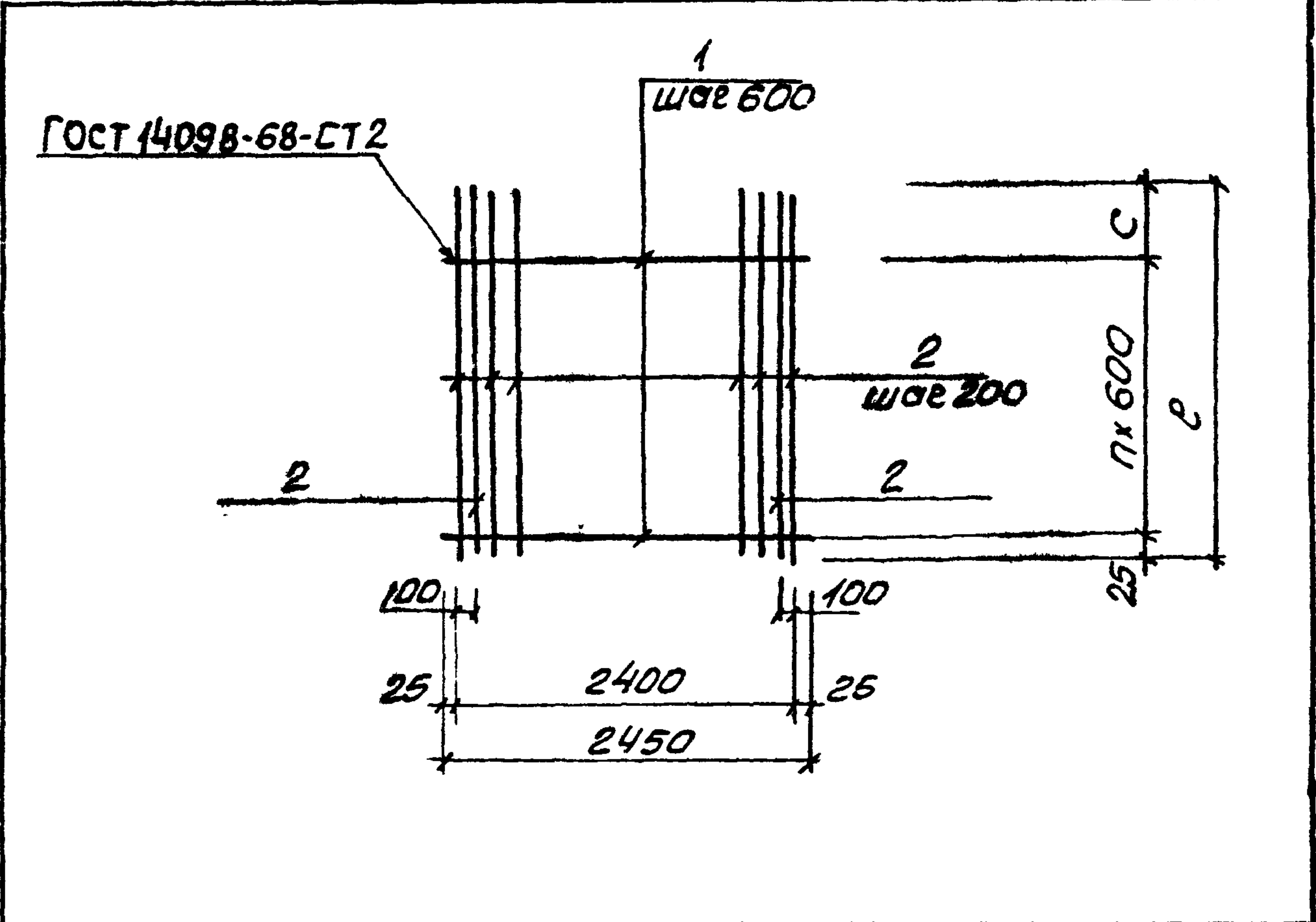
| | | |
|------------|----------------|-----------|
| ИВБ и подл | Подпись и дата | Взам. ИВБ |
| | | |

| Формат | Зона | № | Обозначение | Наименование | Кол. по исполн. 3.900-3.12.2 00.09.00 | | | | | | | | Примеч. | |
|--------|------|---|-------------------------|---------------------------|---------------------------------------|----|--|--|--|--|--|--|---------|----------|
| | | | | | 09 | 10 | | | | | | | | |
| | | | | <u>Документация</u> | | | | | | | | | | Масса кг |
| A4 | | | 3.900.3.12.2 00.09.00сб | Сборочный чертеж | × | × | | | | | | | | |
| A4 | | | 00.00.00то | Техническое описание | × | × | | | | | | | | |
| | | | | <u>Детали</u> | | | | | | | | | | |
| Б4 | 1 | | 3.900-3.12.2 00.09.01 | Ф6А ГОСТ 5781-81 P=2450 | 8 | 8 | | | | | | | | 0.50 |
| Б4 | 2 | | 00.09.11 | Ф6АШ ГОСТ 5781-81 P=4450 | 15 | - | | | | | | | | 0.99 |
| Б4 | | | 00.09.12 | Ф10АШ ГОСТ 5781-81 P=4450 | - | 15 | | | | | | | | 2.75 |
| | | | | | | | | | | | | | | |
| | | | | | | | | | | | | | | |
| | | | | | | | | | | | | | | |
| | | | | | | | | | | | | | | |
| | | | | | | | | | | | | | | |
| | | | | | | | | | | | | | | |
| | | | | | | | | | | | | | | |
| | | | | | | | | | | | | | | |
| | | | | | | | | | | | | | | |
| | | | | | | | | | | | | | | |
| | | | | | | | | | | | | | | |

19068-02 62

| | | |
|-----------------------|--|------|
| 3.900-3.12.2 00.09.00 | | Лист |
| | | 3 |

ГОСТ 19068-02



| Обозначение | Марка | e мм | n | c мм | Масса кг |
|------------------------|-------|------|---|------|----------|
| 3.900-3.12.2. 00.09.00 | C52 | 2150 | 3 | 325 | 8.2 |
| 01 | C54 | 2650 | 4 | 225 | 11.4 |
| 02 | C56 | 2650 | 4 | 225 | 18.3 |
| 03 | C58 | 2650 | 4 | 225 | 27.1 |

| | | | | | | | | |
|------------------------------------------------------------------|-----|---------|------|--------------|-------------------------|--------------------------|----------|--------|
| Уч. № | Имя | Подпись | Дата | Взам. инв. № | 3.900-3.12.2 00.09.00СБ | Стадия | Масса | Листов |
| | | | | | | Р | см. табл | — |
| Сетка арматурная с (с 52 - с 74, номера) четные Сборочный чертёж | | | | | | Лист 1 | Листов 2 | |
| Исполн. Шейко И | | | | | | Спецоформационный проект | | |
| Н. контр. Постников | | | | | | Сарьковский | | |
| Рук. зр. Мозадов | | | | | | Водоканал проект | | |
| Вед. инж. Шейко | | | | | | | | |
| Ст. инж. Возианов | | | | | | | | |
| Инжен. Губин | | | | | | | | |

19068-02 63

кон. Петарево

формат А4

| Обозначение | Марка | Р мм | п | С мм | Масса кг |
|--------------------------|-------|---------|---|---------|-------------|
| 3.900.3.12.2 00.09.00-04 | С62 | 3100 | 5 | 75 | 13.4 |
| 05 | С64 | 3500 | 5 | 475 | 23.7 |
| 06 | С66 | 3500 | 5 | 475 | 36.0 |
| 07 | С68 | 4000 | 6 | 375 | 27.5 |
| 08 | С70 | 4450 | 7 | 225 | 30.4 |
| 09 | С72 | 4450 | 7 | 225 | 18.9 |
| 10 | С74 | 4450 | 7 | 225 | 45.3 |
| | | | | | |
| | | | | | |

Шифр по пол. Подпись и дата

3.900-3.12.2 00.09.00

Лист

2

19068-02 64

Копир. Косыменко

Формат А4

| | | |
|--------------|----------------|--------------|
| Инв. № подл. | Подпись и дата | Взам. инв. № |
| | | |

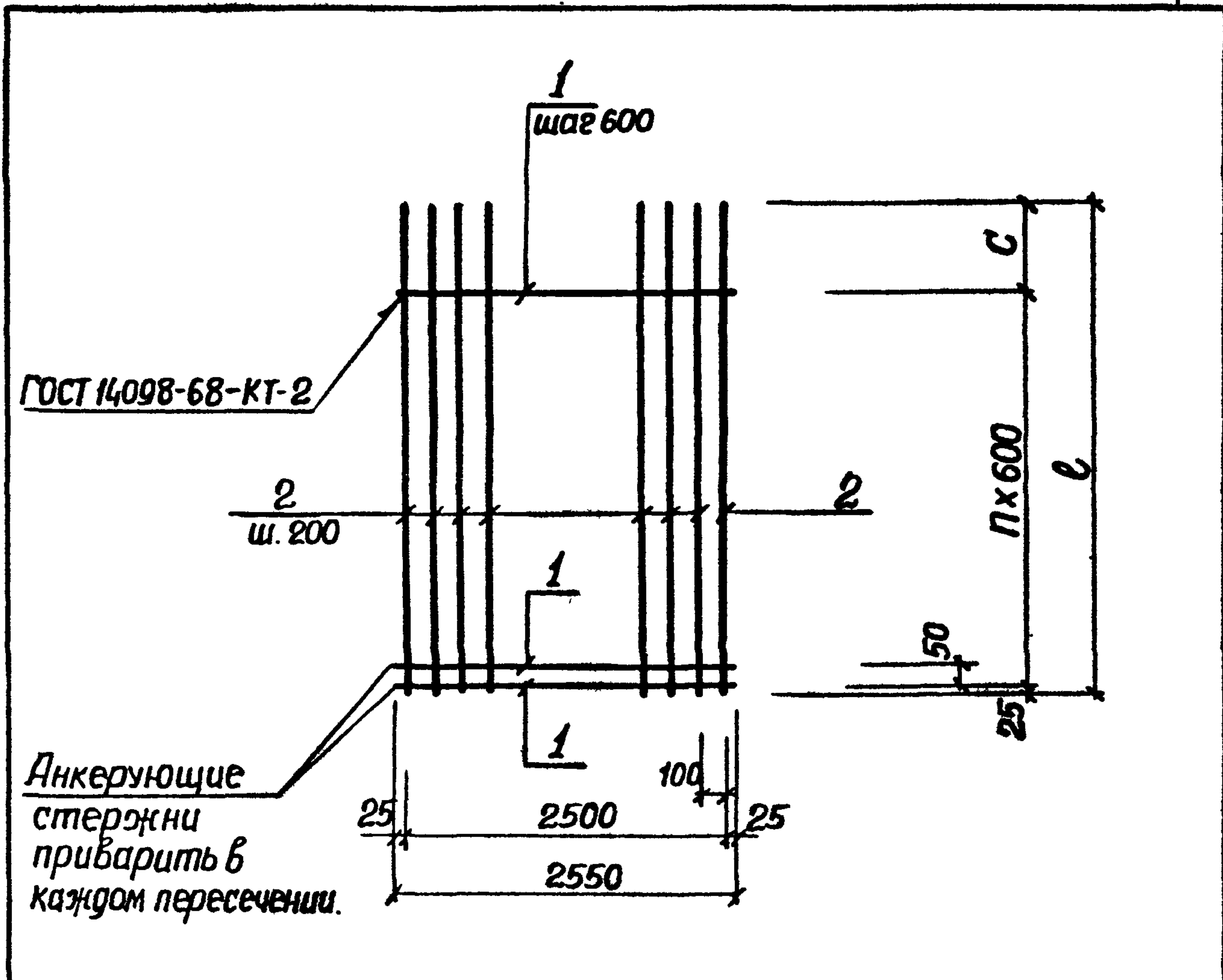
| Формат | Зона | Лист | Обозначение | Наименование | Кол. на испол. 3.900-3.12.2 00.10.00- | | | | | | | Прим. | |
|--------|------|------|--------------------------|------------------------------|---------------------------------------|----|----|--|--|--|--|-------|-------------|
| | | | | | - | 01 | 02 | | | | | | |
| | | | | <u>Документация</u> | | | | | | | | | Масса кг |
| A4 | | | 3.900-3.12.2 00.10.00 СБ | Сборочный чертеж | | | | | | | | | |
| A4 | | | 00.00.00 ТО | Техническое описание | | | | | | | | | |
| | | | | <u>Детали</u> | | | | | | | | | |
| Б4 | | 1 | 3.900-3.12.2 00.10.01 | Ф6А I ГОСТ 5781-81 l=2550 | 7 | - | - | | | | | | 0,57 |
| Б4 | | | 00.10.02 | Ф8А I ГОСТ 5781-81 l=2550 | - | 9 | 10 | | | | | | 1,00 |
| Б4 | | | 00.10.03 | Ф10А III ГОСТ 5781-81 l=3750 | 14 | - | - | | | | | | 2,30 |
| Б4 | | 2 | | Ф14А III ГОСТ 5781-81 . | | | | | | | | | |
| Б4 | | | 00.10.04 | l=5000 | - | 14 | - | | | | | | 6,10 |
| Б4 | | | 00.10.05 | l=5700 | - | - | 14 | | | | | | 6,80 |

19068-02 65

| | | | | | | | |
|-----------|--------------|--|--|------------------------------------------------------------------------|---------------------------------------------------------|------|--------|
| | | | | 3.900-3.12.2. 00.10.00 | | | |
| Нач. отд. | Шейко | | | Сетка арматурная С (с 81 - с 85, нечет- ные номера) | Стадия | Лист | Листов |
| Н. контр. | Постников | | | | Р | - | 1 |
| Рук. ер | Мазалова | | | | Союзводоканалмипроект Харьковский Водоканалпроект | | |
| Вед. инж. | Однорал | | | | | | |
| Ст. инж. | Возцанов | | | | | | |
| Инжен. | Новгородцева | | | | | | |

Коп. Худякова

Формат А4



| Обозначение | Марка | ℓ мм. | п | С мм. | Масса, кг. |
|-----------------------|-------|-------|---|-------|------------|
| 3.900-3.12.2 00.10.00 | С81 | 3750 | 5 | 725 | 36.4 |
| -01 | С83 | 5000 | 7 | 775 | 94.4 |
| -02 | С85 | 5700 | 8 | 875 | 106.6 |

| | | | | | | |
|-----------|--------------|---------------------|--------------|----------------------------------------------------------------------|-------------|--------------------|
| № инв. л. | № подл. | Подпись и дата | Взам. инв. № | 3.900-3.12.2 00.10.00 СБ | | |
| | | | | Сетка арматурная С(С81-С85, нечетные номера) Сборочный чертеж. | Стадия Р | Масса См. табл. |
| Нач. отд. | Шейко | <i>Шейко</i> | | Лист | Листов ? | |
| Н. контр. | Постников | <i>Постников</i> | | Союзводоканалпроект Харьковский Водоканалпроект | | |
| Рук. гр. | Мазалоба | <i>Мазалоба</i> | | | | |
| Вед. инж. | Однорал | <i>Однорал</i> | | | | |
| Ст. инж. | Возианов | <i>Возианов</i> | | | | |
| Инжен. | Новгородская | <i>Новгородская</i> | | | | |

19068-02 66

Копир. Зайцева

Формат А4

| | | |
|--------------|----------------|------------|
| Инд. и подв. | Подпись и дата | Взам. инв. |
| | | |

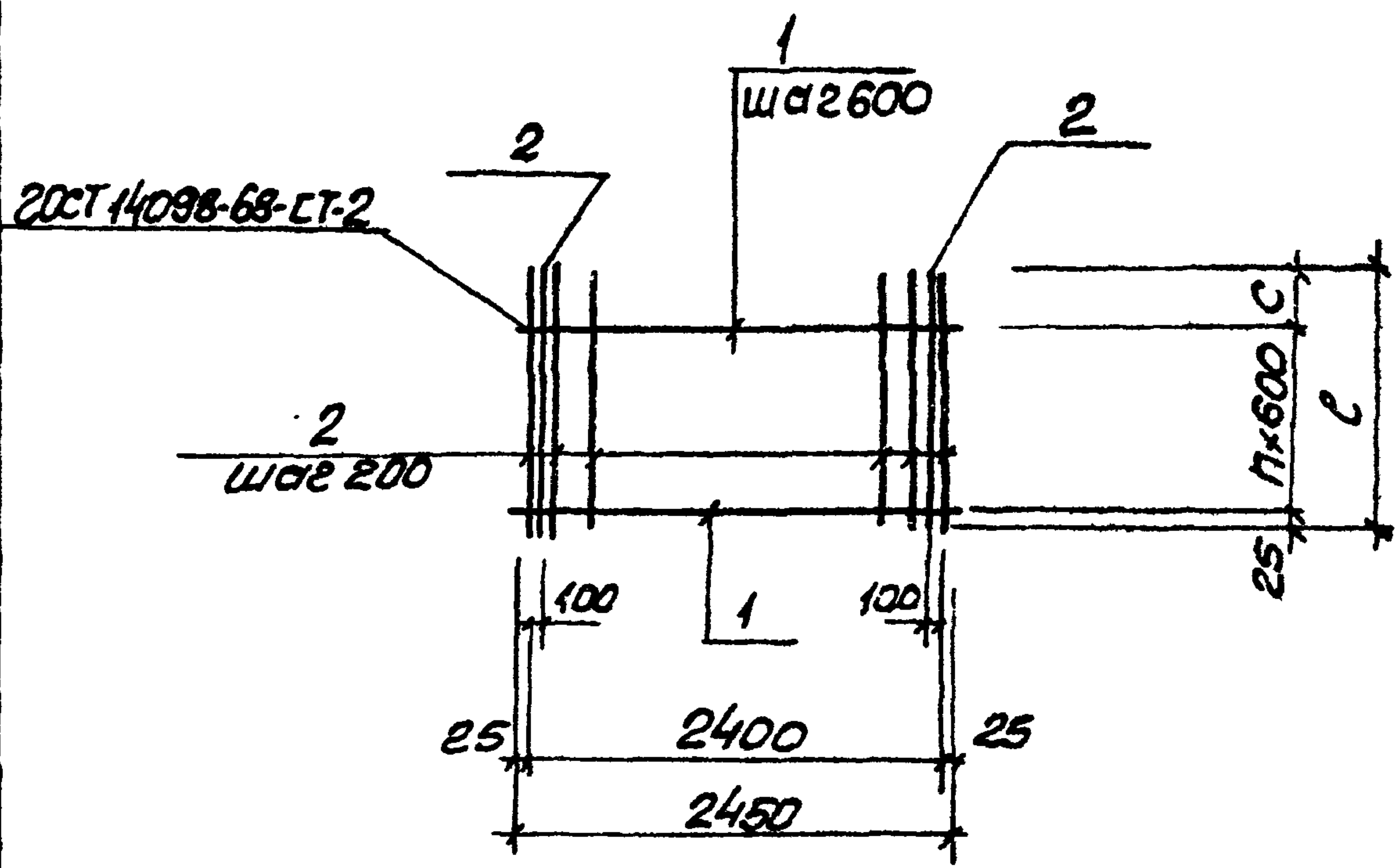
| Код | Зона | Лоз | Обозначение | Наименование | Кол. на исполн. | | | 3.900-3.12.2 00.11.00 | | | Примеч. |
|-----|------|-----|--------------------------|----------------------------|-----------------|----|----|-----------------------|--|--|----------|
| | | | | | — | 01 | 02 | | | | |
| | | | | <u>Документация</u> | | | | | | | масса кг |
| А4 | | | 3.900.3.12.2 00.11.00 СБ | Сборочный чертёж | × | × | × | | | | |
| А4 | | | 00.00.00 ТО | Техническое описание | × | × | × | | | | |
| | | | | <u>Детали</u> | | | | | | | |
| Б4 | 1 | | 3.900-3.12.2 00.11.01 | Ф 6А I ГОСТ 5781-81 r=2450 | 2 | 2 | 3 | | | | 0.50 |
| | | | | Ф 8А III ГОСТ 5781-81 | | | | | | | |
| Б4 | | | 00.11.02 | r=950 | 15 | — | — | | | | 0.38 |
| Б4 | 2 | | 00.11.03 | r=1200 | — | 15 | — | | | | 0.47 |
| Б4 | | | 00.11.04 | r=1350 | — | — | 15 | | | | 0.50 |

19068-02-67

| | | | | | | | |
|-----------|-------------|--|--|-------------------------------------------------------|--------------------|------|--------|
| | | | | 3.900-3.12.2 00.11.00 | | | |
| Нач. отд. | Шейко | | | Сетка арматурная с (С 82 — С 86, чётные номера) | Стандия | Лист | Листов |
| Н. контр. | Постников | | | | Р | — | 1 |
| Рук. гр. | Мазалова | | | | Ташкентский проект | | |
| Вед. инж. | Однорал | | | | Харьковский | | |
| Ст. инж. | Возцанов | | | | Водоканал проект | | |
| Инжен. | Новгородцев | | | | | | |

Копиров. Пихарева

формат. А4

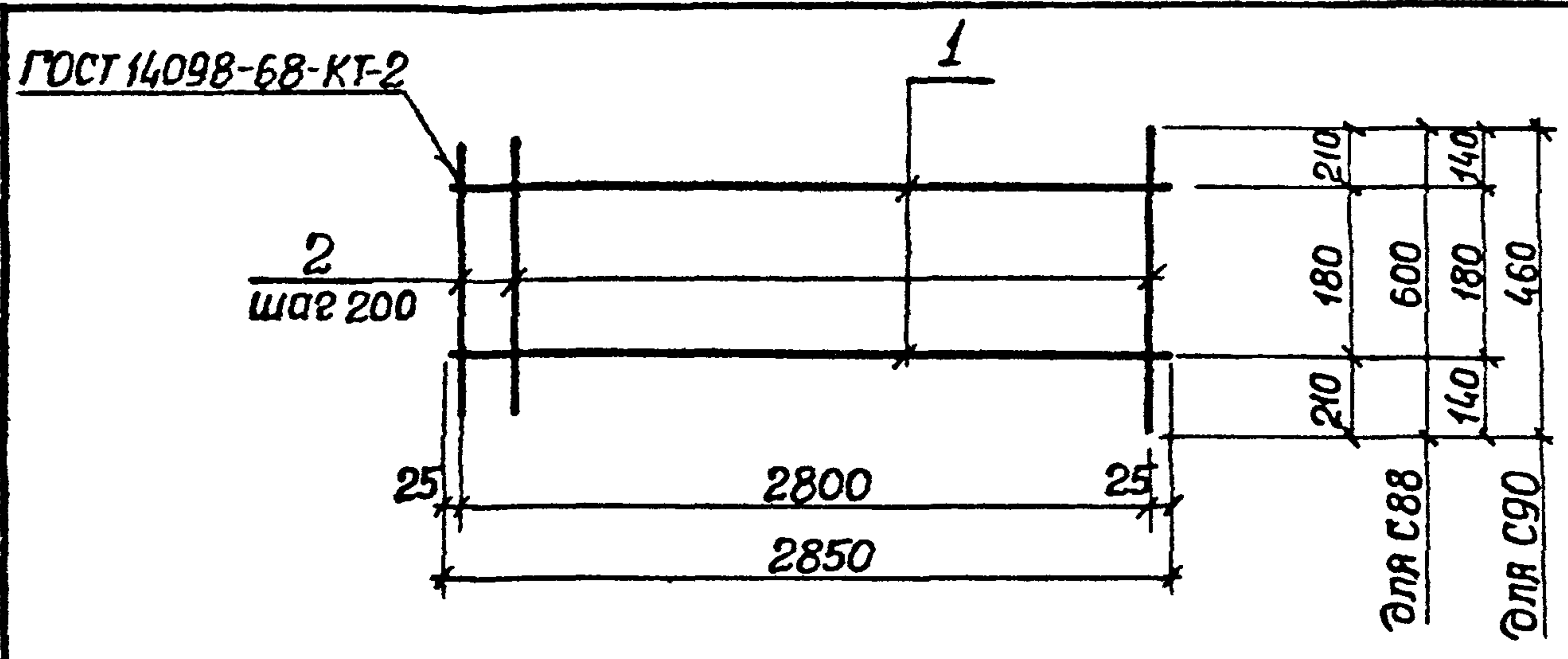


| Обозначение | Марка | R_{mm} | n | C_{mm} | Масса кг |
|-----------------------|-------|----------|-----|----------|----------|
| 3.900-3.12.2 00.11.00 | С82 | 950 | 1 | 325 | 6.7 |
| -01 | С84 | 1200 | 1 | 575 | 8.3 |
| -02 | С86 | 1350 | 2 | 125 | 9.2 |

| | | | | | | | |
|------------|----------------|--------------------------|------------|--------|--------------------------------------------------------------------|----------|--------|
| Шв. проект | Подпись и дата | 3.900-3.12.2 00.11.00 СБ | | | Страницы | Масса | Листов |
| | | | | | Р | см. табл | — |
| Шв. проект | Подпись и дата | Нач. отд. | Шейко | М | Сетка арматурная С (С82-С86, четные номера) Сборочный чертеж | | |
| | | Н.контр. | Постников | М | | | |
| | | Рук. гр. | Мазалова | М | | | |
| | | Ведущ. | Однорал | М | | | |
| | | Ст. инж. | Возжаников | М | | | |
| Шв. экз. | Новгородцева | М | | Лист 1 | Листов 1 | | |

19068-02 68

формат А4



| Формат | Зона | Поз. | Обозначение | Наименование | Кол. | Примеч. |
|--------|------|------|-----------------------------------------|---------------------------|------|------------|
| | | | | <u>Документация</u> | | Масса, кг. |
| А4 | | | 3.900-3.12.2 00.00.00 ТО | Техническое описание | | |
| | | | | <u>Детали</u> | | |
| Б4 | 1 | | 3.900-3.12.2 00.12.01 | φ5 Вр ГОСТ 6727-80 l=2850 | 2 | 0.41 |
| | | | <u>Переменные данные для исполнений</u> | | | |
| | | | 3.900-3.12.2 00.12.00(с88) | | | |
| | | | <u>Детали</u> | | | |
| Б4 | 2 | | 3.900-3.12.2 00.12.02 | φ6 А ГОСТ 5781-81 l=600 | 15 | 0.13 |
| | | | 3.900-3.12.2 00.12.00-01(с90) | | | |
| | | | <u>Детали</u> | | | |
| Б4 | 2 | | 3.900-3.12.2 00.12.03 | φ6 А ГОСТ 5781-81 l=460 | 15 | 0.10 |

| Обозначение | Марка | Масса, кг |
|-----------------------|-------|-----------|
| 3.900-3.12.2 00.12.00 | с88 | 2,8 |
| -01 | с90 | 2,3 |

Унб. № подл. Подпись и дата
 Взам. инб. ЭА

| | | |
|-------------------------------------------------------|------------|-------------------|
| 3.900-3.12.2 00.12.00 | | |
| Сетка арматурная | | |
| с(с88; с90) | | |
| Нач. отд. | Шейко | <i>Шейко</i> |
| Н. контр. | Постников | <i>Постников</i> |
| рук. гр. | Мазалова | <i>Мазалова</i> |
| Вед. инж. | Однорат | <i>Однорат</i> |
| Ст. инж. | Возианов | <i>Возианов</i> |
| Инжен. | Остапченко | <i>Остапченко</i> |
| Стадия | Масса | Масштаб |
| Р | см. табл. | — |
| Лист | Листов 1 | |
| Союзводоканалпроект Харьковский Водоканалпроект | | |

19068-02 69

Формат А4

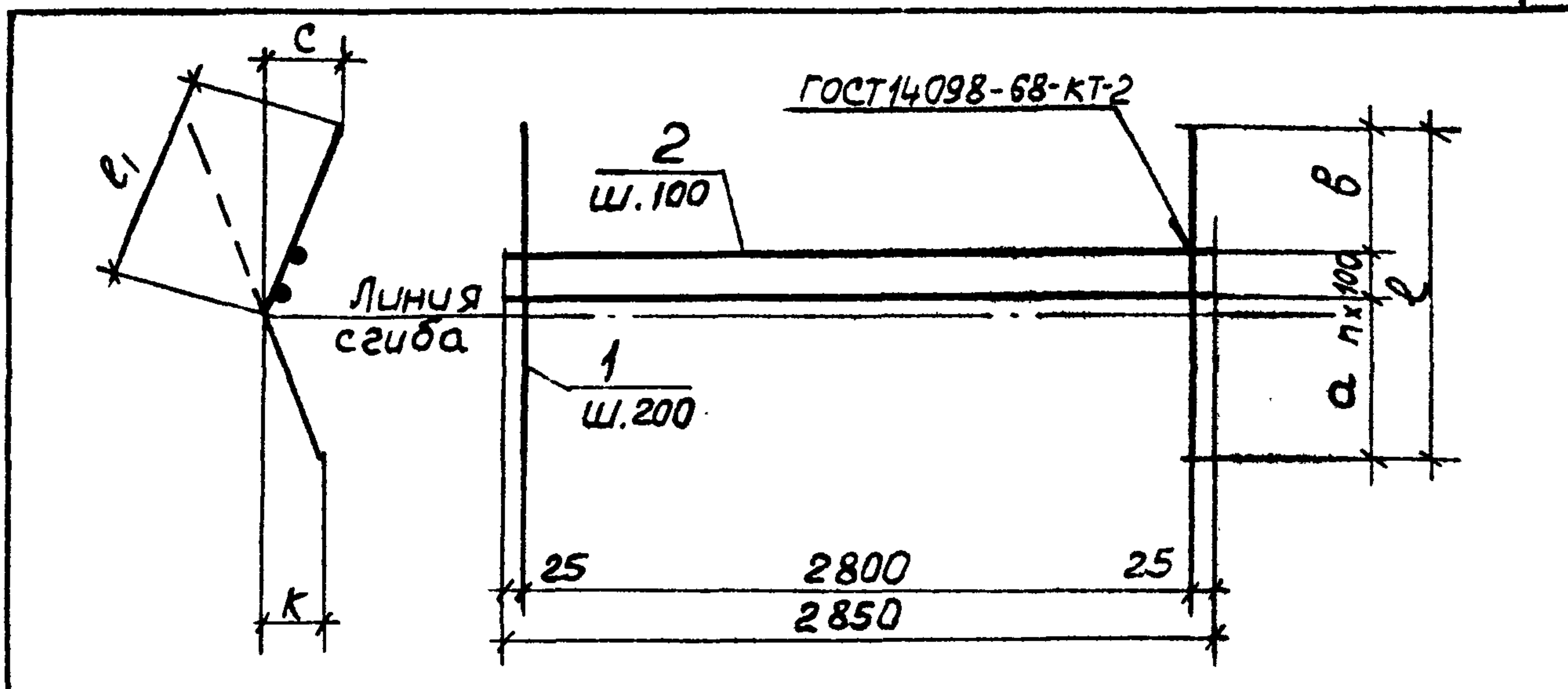
Инв. № подл. Подпись и дата. Взят, инв. №

| Формат | Зона | Поз | Обозначение | Наименование | Кол. на условн 3.900-3.12.2 00.13.00- | | | | | | | | | | Прим. | | |
|--------|------|-----|--------------------------|---------------------------------|---------------------------------------|----|-----|-----|-----|-----|-----|-----|-----|-----|-------|---|----------|
| | | | | | - | 01 | -02 | -03 | -04 | -05 | -06 | -07 | -08 | -09 | | | |
| | | | | <u>Документация</u> | | | | | | | | | | | | | |
| А4 | | | 3.900-3.12.2 00.13.00 СБ | Сборочный чертеж | | | | | | | | | | | | | масса кг |
| А4 | | | 00.00.00 ТО | Техническое описание | | | | | | | | | | | | | |
| | | | | <u>Детали</u> | | | | | | | | | | | | | |
| Б4 | | | 3.900-3.12.2 00.13.01 | Ф 8 А II ГОСТ 5781-81 $l=640$ | 15 | - | - | - | - | - | - | - | - | - | - | - | 0,25 |
| Б4 | | | 00.13.02 | Ф 10 А III ГОСТ 5781-81 $l=820$ | - | 15 | - | - | - | - | - | - | - | - | - | - | 0,51 |
| | | | | Ф 12 А III ГОСТ 5781-81 | | | | | | | | | | | | | |
| Б4 | | 1 | 00.13.03 | $l=840$ | - | - | 15 | - | - | - | - | - | - | - | - | - | 0,75 |
| Б4 | | | 00.13.04 | $l=1100$ | - | - | - | 15 | - | - | - | - | - | - | - | - | 0,98 |
| Б4 | | | 00.13.05 | Ф 14 А II ГОСТ 5781-81 $l=860$ | - | - | - | - | 15 | - | - | - | - | - | - | - | 1,04 |
| | | | | Ф 16 А III ГОСТ 5781-81 | | | | | | | | | | | | | |
| Б4 | | | 00.13.06 | $l=1140$ | - | - | - | - | - | 15 | - | - | - | - | - | - | 1,80 |

19068-02 70

| | | | | | | | | |
|-----------|--------------|--|--|--|---------------------------------------|-----------------------------------------------------------|------|--------|
| | | | | | 3.900-3.12.2 00.13.00 | | | |
| Нач. отд. | Шейко | | | | Сетка арматурная С (С 101 - С 110) | Стадия | Лист | Листов |
| Н. контр. | Постников | | | | | Р | 1 | 2. |
| Рук. гр. | Мазалова | | | | | Союзводоканални проект Харьковский Водоканал проект | | |
| Вед. инж. | Однорал | | | | | Формат А4 | | |
| Ст. инж. | Возьянов | | | | | | | |
| Инжен. | Новгородцева | | | | | | | |

69



| Обозначение | Марка | a мм | n | b мм | l мм | l ₁ мм | k мм | c мм | Масса, кг |
|-----------------------|-------|------|---|------|------|-------------------|------|------|-----------|
| 3.900-3.12.2 00.13.00 | С 101 | 330 | 1 | 210 | 640 | 380 | 60 | 90 | 5,0 |
| -01 | С 102 | 440 | 2 | 180 | 820 | 470 | 60 | 80 | 9,5 |
| -02 | С 103 | 440 | 2 | 200 | 840 | 490 | 60 | 85 | 14,7 |
| -03 | С 104 | 600 | 3 | 200 | 1100 | 620 | 75 | 105 | 17,2 |
| -04 | С 105 | 440 | 2 | 220 | 860 | 510 | 60 | 85 | 19,0 |
| -05 | С 106 | 600 | 3 | 240 | 1140 | 660 | 75 | 105 | 31,5 |
| -06 | С 107 | 730 | 3 | 330 | 1360 | 770 | 100 | 125 | 36,8 |
| -07 | С 108 | 600 | 3 | 200 | 1100 | 620 | 75 | 105 | 47,8 |
| -08 | С 109 | 730 | 3 | 290 | 1320 | 730 | 100 | 125 | 55,9 |
| -09 | С 110 | 730 | 3 | 290 | 1320 | 730 | 100 | 125 | 69,1 |

| | | | | | |
|--------------|----------------|--------------|------------------------------------------------------|----------|-------|
| Умб. № подл. | Подпись и дата | Взам. умб. № | 3.900-3.12.2 00.13.00 СБ | | |
| | | | Сетка арматурная С (С 101 - С 110). Сборочный чертеж | Стадия | Масса |
| Нач. отд. | Шейко | | Р | См табл. | - |
| Н. контр. | Постников | | Лист | Листов | 1 |
| Рук. гр. | Мазалова | | Созв. водоканалпроект Харьковский | | |
| Вед. инж. | Однорал | | Водоканалпроект | | |
| Ст. инж. | Вазьянов | | | | |
| Инжен. | Новгородцева | | | | |

19068-02 72

Коп. Зюзякова

объем 14

| | | |
|-------------|----------------|--------------|
| ИИВ № подл. | Подпись и дата | Взам. инв. № |
| | | |

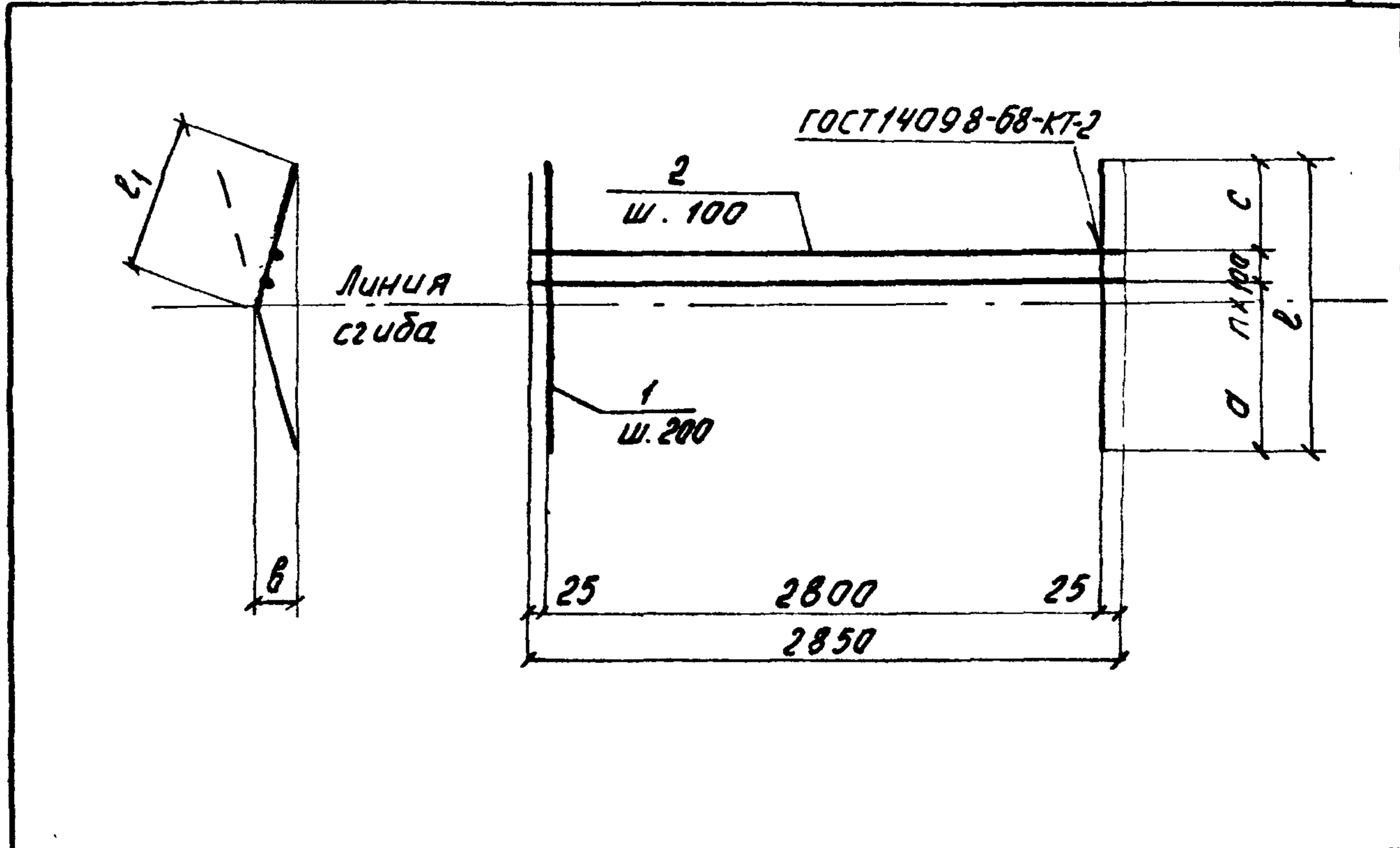
| Формат | Зона | Поз. | Обозначение | Наименование | Кол. на исп. 3.900-3.12.2 00.14.00 | | | | | | Прим. | |
|--------|------|------|--------------------------|------------------------------|------------------------------------|-----|-----|-----|-----|-----|-------|----------|
| | | | | | -01 | -02 | -03 | -04 | -05 | -06 | | |
| | | | | <u>Документация</u> | | | | | | | | Масса кг |
| A4 | | | 3.900-3.12.2 00.14.00 СБ | Сборочный чертеж | × | × | × | × | × | × | | |
| A4 | | | 00.00.00ТО | Техническое описание | × | × | × | × | × | × | | |
| | | | | <u>Детали</u> | | | | | | | | |
| | | | | φ10 АIII ГОСТ 5781-81 | | | | | | | | |
| Б4 | | | 3.900-3.12.2 00.14.01 | Р=760 | 15 | — | — | — | — | — | | 0,47 |
| Б4 | | | 00.14.02 | Р=940 | — | 15 | — | — | — | — | | 0,58 |
| Б4 | 1 | | 00.14.03 | φ14 АIII ГОСТ 5781-81 Р=1020 | — | — | 15 | — | — | — | | 1,23 |
| Б4 | | | 00.14.04 | φ16 АIII ГОСТ 5781-81 Р=1320 | — | — | — | 15 | — | — | | 2,09 |
| Б4 | | | 00.14.05 | φ20 АIII ГОСТ 5781-81 Р=1240 | — | — | — | — | 15 | — | | 3,06 |
| Б4 | | | 00.14.06 | φ22 АIII ГОСТ 5781-81 Р=1460 | — | — | — | — | — | 15 | | 4,35 |
| Б4 | | | 00.14.07 | φ25 АIII ГОСТ 5781-81 Р=1460 | — | — | — | — | — | — | 15 | 5,62 |

19068-02 73

| | | | | | | |
|-----------|--------------|---------------------|----------------------------------|-----------------------|------|--------|
| | | | 3.900-3.12.2 00.14.00 | | | |
| Нач. отд. | Шейко | <i>Шейко</i> | Сетка арматурная С(С111-С117) | Стадия | Лист | Листов |
| Н.контр. | Постников | <i>Постников</i> | | Р | 1 | 2 |
| Рук. гр. | Мазалова | <i>Мазалова</i> | | Союзвадоканалнипроект | | |
| Вед. инж. | Однорал | <i>Однорал</i> | | Харьковский | | |
| Ст. инж. | Возиланов | <i>Возиланов</i> | | Водаканалпроект | | |
| Инжен. | Нобгородцева | <i>Нобгородцева</i> | | | | |

Копир. Косьменко

Формат А4



| Обозначение | Марка | α мм | n | с мм | ℓ мм | ℓ ₁ мм | ℓ мм | Масса кг |
|-----------------------|-------|------|---|------|------|-------------------|------|----------|
| 3.900-3.12.2 00.14.00 | С111 | 450 | 1 | 210 | 760 | 380 | 90 | 8.1 |
| -01 | С112 | 530 | 2 | 210 | 940 | 470 | 85 | 10.6 |
| -02 | С113 | 550 | 2 | 270 | 1020 | 510 | 90 | 21.8 |
| -03 | С114 | 780 | 3 | 240 | 1320 | 660 | 105 | 35.9 |
| -04 | С115 | 740 | 3 | 200 | 1240 | 620 | 105 | 52.9 |
| -05 | С116 | 870 | 3 | 290 | 1460 | 730 | 125 | 73.6 |
| -06 | С117 | 870 | 3 | 290 | 1460 | 730 | 125 | 98.1 |

| | | | | | | |
|--------------|----------------|--------------|----------------------------------------------------------|--------|---------|-----------------------|
| Шифр проекта | Подпись и дата | Взам. инв. № | 3.900-3.12.2 00.14.00 СБ | | | |
| | | | Лист | Листов | | |
| Нач. отд. | Шейко | [Signatures] | Сетка арматурная с (С111 - С117). Сборочный чертеж | | | |
| Н. контр. | Пастыков | | | | Листов | Масса |
| Рук. гр. | Мазалова | | | | Р | см. табл. |
| Бед. инж. | Домрагал | | | | Масштаб | - |
| Ст. инж. | Возмачнов | | | | Создано | конструктивный проект |
| Инженер | Николаев | Харьковский | Водохозяйственный проект | | | |

19068-02 75

Формат А4

Инд. № подл. Подпись и дата. Взам. инв. №

| Формат | Зона | Лист | Обозначение | Наименование | Кол. на исп. 3.900-3.12.2. 00.15.00- | | | | | | | | Масса кг | |
|--------|------|------|--------------------------|-------------------------|--------------------------------------|-----|-----|-----|-----|-----|-----|-----|----------|------|
| | | | | | - | -01 | -02 | -03 | -04 | -05 | -06 | -07 | | -08 |
| | | | | <u>Документация</u> | | | | | | | | | | |
| A4 | | | 3.900-3.12.2 00.15.00 СБ | Сборочный чертеж | X | X | X | X | X | X | X | X | X | |
| A4 | | | 00.00.00.ТО | Техническое описание | X | X | X | X | X | X | X | X | X | |
| | | | | <u>Детали</u> | | | | | | | | | | |
| | | | | Ф 8 А III ГОСТ 5781-81 | | | | | | | | | | |
| B4 | | | 3.900-3.12.2 00.15.01 | ℓ=620 | 15 | - | - | - | - | - | - | - | - | 0,25 |
| B4 | | | 00.15.02 | ℓ=800 | - | 15 | - | - | - | - | - | - | - | 0,32 |
| | | | | Ф 10 А III ГОСТ 5781-81 | | | | | | | | | | |
| B4 | 1 | | 00.15.03 | ℓ=820 | - | - | 15 | - | - | - | - | - | - | 0,51 |
| B4 | | | 00.15.04 | ℓ=840 | - | - | - | 15 | - | - | - | - | - | 0,52 |
| B4 | | | 00.15.05 | ℓ=1080 | - | - | - | - | - | - | 15 | - | - | 0,67 |

Исполнения 10 ÷ 16 см. л. 3

| | | |
|-----------|--------------|--------------------|
| Нач. отд. | Щейко | <i>[Signature]</i> |
| Н. контр. | Постников | <i>[Signature]</i> |
| Рук. ер. | Мазалова | <i>[Signature]</i> |
| Вед. инж. | Однорал | <i>[Signature]</i> |
| Ст. инж. | Возианов | <i>[Signature]</i> |
| Инженер | Новгородцева | <i>[Signature]</i> |

3.900-3.12.2 00.15.00

Сетка арматурная
С (С 121 - С 137)

| | | |
|--------|------|--------|
| Стадия | Лист | Листов |
| Р | 1 | 3 |

Союзводоканалпроект
Харьковский
Водоканалпроект

Коп. Жульцова

Формат А4

19068-02 76

75

| | | |
|--------------|----------------|--------------|
| Инд. № подл. | Подпись и дата | Взам. инв. № |
| | | |

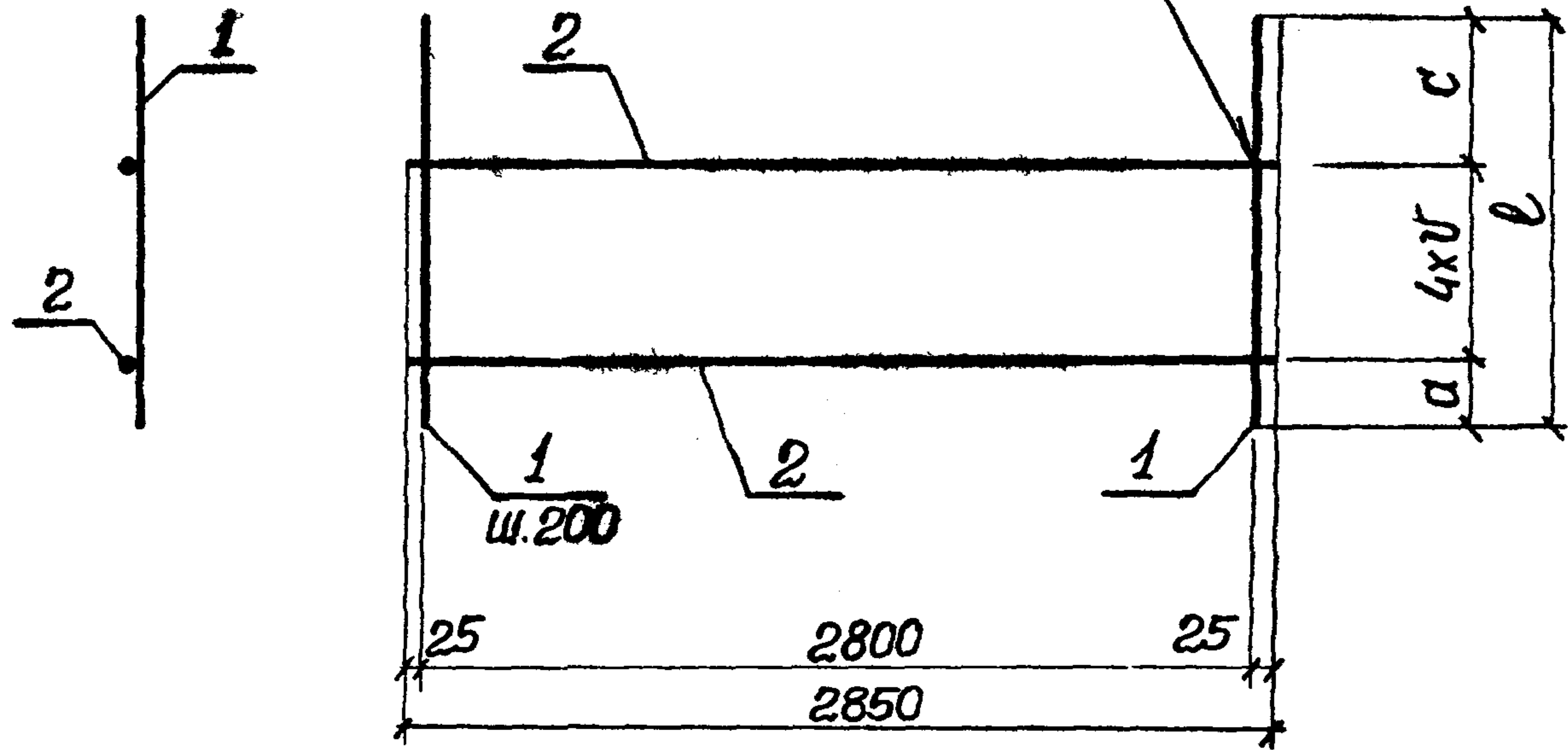
| Формат | Зона | Лист | Обозначение | Наименование | Кол. на исп. 3.900-3.12.00.15.00- | | | | | | | Примечание | |
|--------|------|------|-------------------------|-------------------------------|-----------------------------------|----|----|----|----|----|----|------------|-----------|
| | | | | | 09 | 10 | 11 | 12 | 13 | 14 | 15 | | |
| | | | | <u>Документация</u> | | | | | | | | | Масса, кг |
| A4 | | | 3.900.3.12.2 00.15.00СБ | Сборочный чертеж | × | × | × | × | × | × | × | | |
| A4 | | | 00.00.00ТО | Техническое описание | × | × | × | × | × | × | × | | |
| | | | | <u>Детали</u> | | | | | | | | | |
| | | | | φ14 A III ГОСТ 5781-81 | | | | | | | | | |
| Б4 | | 1 | 3.900.3.12.2 00.15.12 | φ=1120 | 15 | | | | | | | | 1,36 |
| Б4 | | | 00.15.13 | φ=1320 | | 15 | | | | | | | 1,60 |
| Б4 | | | 00.15.14 | φ=1340 | | | 15 | | | | | | 1,62 |
| Б4 | | | 00.15.15 | φ16 A III ГОСТ 5781-81 φ=1340 | | | | 15 | | | | | 2,12 |
| | | | | φ18 A III ГОСТ 5781-81 | | | | | | | | | |
| Б4 | | | 00.15.16 | φ=1440 | | | | 15 | | | | | 2,28 |
| Б4 | | | 00.15.17 | φ=1360 | | | | | 15 | | | | 2,72 |
| Б4 | | | 00.15.18 | φ20 A III ГОСТ 5781-81 φ=1160 | | | | | | 15 | | | 2,87 |
| Б4 | | | 00.15.11 | φ8 A I ГОСТ 5781-81 φ=2850 | | 5 | 5 | 5 | 5 | | | | 1,13 |
| Б4 | | 2 | 00.15.19 | φ10 A I ГОСТ 5781-81 φ=2850 | | | | | 5 | 5 | 5 | | 1,76 |

19068-02 78

| | |
|-----------------------|------|
| 3.900-3.12.2 00.15.00 | Лист |
| | 3 |

Формат А4

ГОСТ 4098-68-КТ-2



| Обозначение | Марка | a мм. | c мм | γ мм | ℓ мм | Масса кг |
|-----------------------|-------|-------|------|------|------|----------|
| 3.900-3.12.2 00.15.00 | С121 | 50 | 170 | 100 | 620 | 7.0 |
| -01 | С122 | 140 | 260 | 100 | 800 | 8.0 |
| -02 | С123 | 140 | 280 | 100 | 820 | 10.8 |
| -03 | С124 | 140 | 300 | 100 | 840 | 11.0 |

Инв. № подл. Подпись и дата

| | | |
|--------------------------|-------------|--------------------|
| 3.900-3.12.2 00.15.00 СБ | | |
| Нач. отд. | Шейко | <i>Шейко</i> |
| Н. контр. | Постников | <i>Постников</i> |
| Рук. гр. | Мазалова | <i>Мазалова</i> |
| Вед. инж. | Однорал | <i>Однорал</i> |
| Ст. инж. | Возцанов | <i>Возцанов</i> |
| Инжен. | Нобгорсучев | <i>Нобгорсучев</i> |

Сетка арматурная
С(С121-С137).
Сборочный чертеж

| | |
|-------------------------------------------------------|-------------|
| Старая масса | Масштаб |
| Р | Ст. табл. — |
| Лист 1 | Листов 2 |
| Союзводоканалпроект Харьковский Водоканалпроект | |

19068-02 79

формат А4

Инв. № подл. Подпись и дата Взам инв. №

| Формат | Зона | Поз. | Обозначение | Наименование | Кол. на исполн. 3.900-3.12.2 00.16.00- | | | | | | | Прим. | |
|--------|------|------|--------------------------|--------------------------------|----------------------------------------|-----|-----|-----|-----|-----|-----|-------|----------|
| | | | | | - | -01 | -02 | -03 | -04 | -05 | -06 | | |
| | | | | <u>Документация</u> | | | | | | | | | Масса кг |
| А4 | | | 3.900-3.12.2 00.16.00 СБ | Сборочный чертеж | × | × | × | × | × | × | × | | |
| А4 | | | 00.00.00 ТО | Техническое описание | × | × | × | × | × | × | × | | |
| | | | | <u>Детали</u> | | | | | | | | | |
| | | | | Ф 8 А III ГОСТ 5787-81 | | | | | | | | | |
| Б4 | | | 3.900-3.12.2 00.16.01 | ℓ=740 | 15 | - | - | - | - | - | - | | 0,29 |
| Б4 | 1 | | 00.16.02 | ℓ=920 | - | 15 | - | - | - | - | - | | 0,36 |
| Б4 | | | 00.16.03 | Ф 10 А II ГОСТ 5781-81 ℓ=1000 | - | - | 15 | - | - | - | - | | 0,62 |
| Б4 | | | 00.16.04 | Ф 12 А III ГОСТ 5781-81 ℓ=1300 | - | - | - | 15 | - | - | - | | 1,15 |
| Б4 | | | 00.16.05 | Ф 14 А III ГОСТ 5781-81 ℓ=1260 | - | - | - | - | 15 | - | - | | 1,52 |
| Б4 | | | 00.16.06 | Ф 16 А II ГОСТ 5781-81 ℓ=1520 | - | - | - | - | - | 15 | - | | 2,40 |
| Б4 | | | 00.16.07 | Ф 18 А III ГОСТ 5781-81 ℓ=1560 | - | - | - | - | - | - | 15 | | 3,12 |

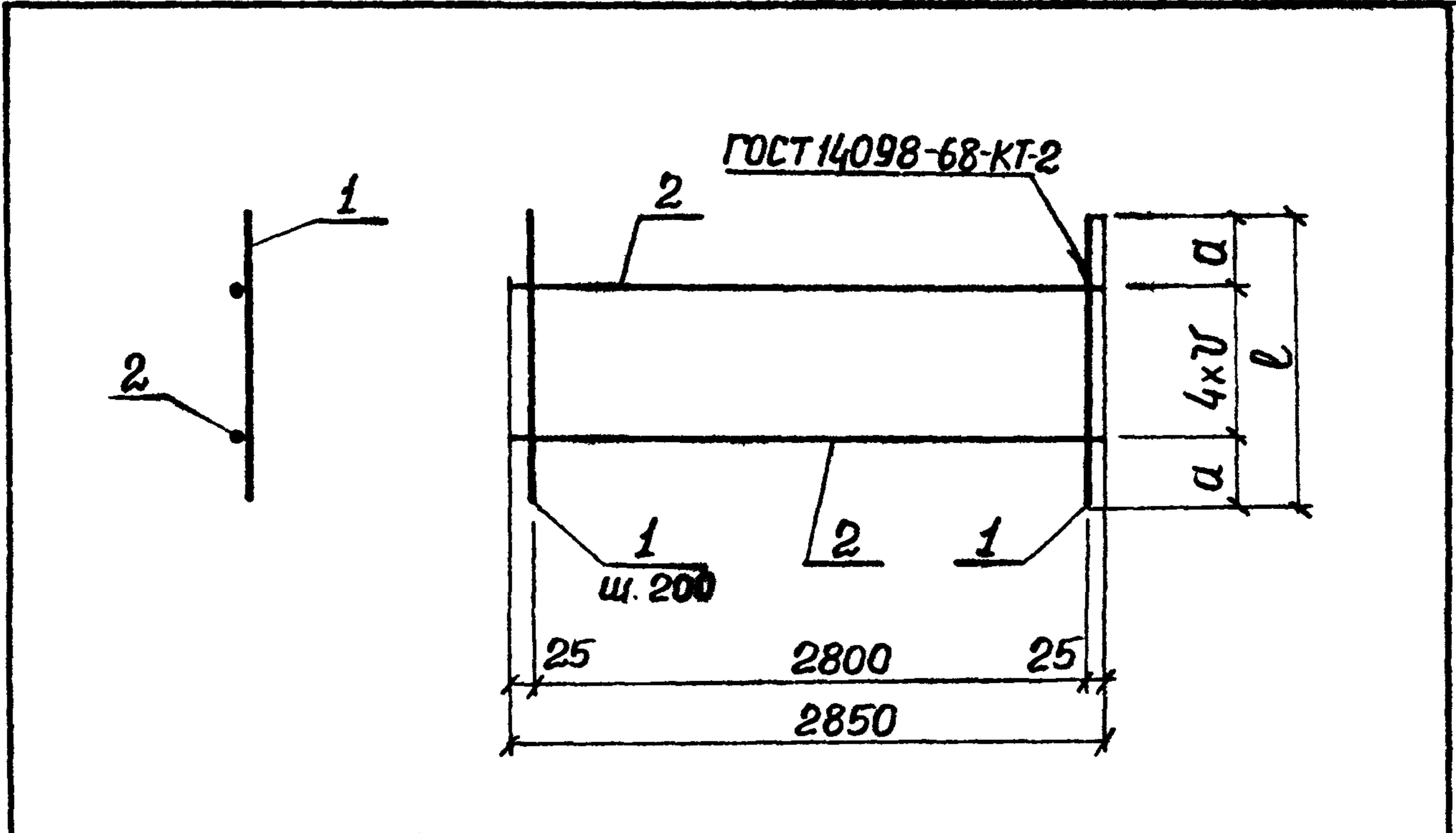
| | | | | | | | |
|-----------|--------------|--|--|---------------------------------------|-------------------------|------|--------|
| | | | | 3.900-3.12.2 00.16.00 | | | |
| Нач. отд. | Шейко | | | Сетка арматурная С (С 141 - С 147) | Стадия | Лист | Листов |
| Н. контр. | Постников | | | | Р | 1 | 2 |
| Рук. гр. | Мазалова | | | | Создана каналный проект | | |
| Вед. инж. | Однорал | | | | Харьковский | | |
| Ст. инж. | ВАЗИАНОВ | | | | Водоканал проект | | |
| Инжен. | Новгородцева | | | | | | |

Коп. Жуелякова

формат А1

18.20.89061

80



| Обозначение | Марка | a мм | γ мм | l мм | Масса, кг |
|-----------------------|-------|------|------|------|-----------|
| 3.900-3.12.2 00.16.00 | С141 | 170 | 100 | 740 | 7.6 |
| -01 | С142 | 260 | 100 | 920 | 8.6 |
| -02 | С143 | 300 | 100 | 1000 | 12.5 |
| -03 | С144 | 250 | 200 | 1300 | 20.04 |
| -04 | С145 | 230 | 200 | 1260 | 28.5 |
| -05 | С146 | 360 | 200 | 1520 | 41.7 |
| -06 | С147 | 380 | 200 | 1560 | 55.6 |

Ш. № подл. Подпись и дата. Взам. инв. №

| | | |
|--------------------------------------------------------|------------|-------------------|
| 3.900-3.12.2 00.16.00СБ | | |
| Сетка арматурная С(С141-С147). Сборочный чертеж. | | |
| Нач. отд. | Шейко | <i>Шейко</i> |
| Н.контр. | Постников | <i>Постников</i> |
| Рук. гр. | Мазалова | <i>Мазалова</i> |
| Вед. инж. | Сонорал | <i>Сонорал</i> |
| Ст. инж. | Возланов | <i>Возланов</i> |
| Инжен. | Нисваскина | <i>Нисваскина</i> |
| Стадия | Р | Масса См. табл. — |
| Лист | Листов 1 | Масштаб — |
| Союзводоканалпроект Харьковский Водоканалпроект | | |

| | | |
|--------------|----------------|-------------|
| Инв. № подл. | Подпись и дата | Взам инв. № |
| | | |

| Формат | Зона | Лист | Обозначение | Наименование | Кол. на исполн. 3.900-3.12.2 00.17.00- | | | | | | | | | | Примечание | | | |
|--------|------|------|--------------------------|----------------------|----------------------------------------|----|----|----|----|----|----|----|----|----|------------|---|---|------|
| | | | | | - | 01 | 02 | 03 | 04 | 05 | 06 | 07 | 08 | 09 | | | | |
| | | | | <u>Документация</u> | | | | | | | | | | | | | | |
| А4 | | | 3.900-3.12.2 00.17.00 СБ | Сборочный чертеж | X | X | X | X | X | X | X | X | X | X | X | X | | |
| А4 | | | 00.00.00 ТО | Техническое описание | X | X | X | X | X | X | X | X | X | X | X | X | | |
| | | | | <u>Детали</u> | | | | | | | | | | | | | | |
| | | | | Ф10Я1 ГОСТ 5781-81 | | | | | | | | | | | | | | |
| Б4 | | | 3.900-3.12.2 00.17.01 | е=470 | 6 | - | - | - | - | - | - | - | - | - | - | - | - | 0,29 |
| Б4 | 1 | | 00.17.02 | е=490 | - | 6 | 6 | - | - | - | - | 6 | 6 | - | - | - | - | 0,30 |
| Б4 | | | 00.17.03 | е=500 | - | - | - | 6 | 6 | - | - | - | - | - | - | 6 | - | 0,31 |
| Б4 | | | 00.17.04 | е=540 | - | - | - | - | - | 6 | - | - | - | - | - | - | - | 0,33 |
| | | | 00.17.05 | е=550 | - | - | - | - | - | - | 6 | - | - | - | - | - | - | 0,34 |

15068-02 84

Исполнение 10 ÷ 12 см. лист 3

| | | | | | |
|-----------|-------------|--------------------|--------------------------------------------------------|------|--------|
| | | | 3.900-3.12.2 00.17.00 | | |
| Нач. отд. | Шейко | <i>[Signature]</i> | Изделие закладное МН(МН 23-МН 35) | | |
| Н. контр. | Постников | <i>[Signature]</i> | | | |
| Рук. ер. | Мазалова | <i>[Signature]</i> | | | |
| Вед. инж. | Однороз | <i>[Signature]</i> | | | |
| Ст. инж. | Возианов | <i>[Signature]</i> | | | |
| Инжен. | Новгородова | <i>[Signature]</i> | коп. Булгакова | | |
| | | | Стадия | Лист | Листов |
| | | | Р | 1 | 3 |
| | | | Сказьбадоканалпроект Харьковский Водоканалпроект | | |
| | | | формат А4 | | |

00
03

| | | |
|-----------|----------------|-------------|
| Инв №подл | Подпись и дата | Взам инв. № |
| | | |

| Формат Зона | Поз. | Обозначение | Наименование | Кол на исполн 3900-3122 0017.00- | | | | | | | | | | Приме- чание Масса, кг | |
|----------------|------|----------------------|-----------------------------|----------------------------------|----|----|----|----|----|----|----|----|----|------------------------------|------|
| | | | | - | 01 | 02 | 03 | 04 | 05 | 06 | 07 | 08 | 09 | | |
| Б4 | 2 | 3900-3.12.2 00.17.06 | Ф10АI ГОСТ 5781-81 R=540 | 6 | 6 | 6 | 6 | 6 | 6 | 6 | 6 | 6 | 6 | 6 | 0,33 |
| Б4 | | 00.17.07 | Ф12AcII ГОСТ 5781-81 R=780 | 1 | - | - | - | - | - | - | - | - | - | - | 0,59 |
| Б4 | | 00.17.08 | Ф14AcII ГОСТ 5781-81 R=910 | - | 1 | 1 | - | - | - | - | - | 1 | - | - | 1,1 |
| Б4 | | 00.17.09 | Ф16AcII ГОСТ 5781-81 R=1040 | - | - | - | - | - | - | - | - | - | 1 | - | 1,64 |
| Б4 | | 00.17.10 | Ф18AcII ГОСТ 5781-81 R=1170 | - | - | - | 1 | 1 | - | - | - | - | - | 1 | 2,34 |
| Б4 | | 00.17.11 | Ф20AcII ГОСТ 5781-81 R=1300 | - | - | - | - | - | 1 | - | - | - | - | - | 3,21 |
| Б4 | | 00.17.12 | Ф22AcII ГОСТ 5781-81 R=1430 | - | - | - | - | - | - | - | 1 | - | - | - | 4,26 |
| Б4 | | | | | | | | | | | | | | | |
| Б4 | 3 | 00.17.13 | Ф16A I ГОСТ 5781-81 R=480 | 1 | - | - | - | - | - | - | - | - | - | - | 0,76 |
| Б4 | | 00.17.14 | Ф18A I ГОСТ 5781-81 R=520 | - | 1 | 1 | - | - | - | - | - | 1 | - | - | 1,04 |
| Б4 | | 00.17.15 | Ф20AcII ГОСТ 5781-81 R=620 | - | - | - | - | - | - | - | - | - | 1 | - | 1,53 |
| Б4 | | 00.17.16 | Ф22A I ГОСТ 5781-81 R=650 | - | - | - | 1 | 1 | 1 | - | - | - | - | 1 | 1,94 |
| Б4 | | 00.17.17 | Ф28AcII ГОСТ 5781-81 R=870 | - | - | - | - | - | - | - | 1 | - | - | - | 4,20 |
| | | | | | | | | | | | | | | | |
| | | | | | | | | | | | | | | | |
| | | | | | | | | | | | | | | | |
| | | | | | | | | | | | | | | | |

19068-02 85

| | |
|-----------------------|------|
| 3.900-3.12.2 00.17.00 | Лист |
| | 2 |

Формат А4

84

| | | |
|-------------|----------------|-------------|
| Инв № подл. | Подпись и дата | Взам инв. № |
| | | |

| Формат | Зона | Поз | Обозначение | Наименование | Кол. на испол. 3.900-3.12.2 00.17.00 - | | | | | | | Примечание | |
|--------|------|-----|-------------------------|-----------------------------|----------------------------------------|----|----|--|--|--|--|------------|-----------|
| | | | | | 10 | 11 | 12 | | | | | | |
| | | | | <u>Документация</u> | | | | | | | | | Масса, кг |
| A4 | | | 3.900-3.12.2 00.17.00СБ | Сборочный чертеж | × | × | × | | | | | | |
| A4 | | | 00.00.00ТО | Техническое описание | × | × | × | | | | | | |
| | | | | <u>Детали</u> | | | | | | | | | |
| | | | | Ф10А ГОСТ 5781-81 | | | | | | | | | |
| Б.4 | | 1 | 3.900-3.12.2 00.17.04 | Р=540 | - | - | 6 | | | | | | 0,33 |
| Б.4 | | | 00.17.18 | Р=640 | 6 | 6 | - | | | | | | 0,39 |
| Б.4 | | 2 | 00.17.19 | Р=530 | 6 | 6 | 6 | | | | | | 0,33 |
| Б.4 | | 3 | 00.17.12 | Ф22АсII ГОСТ 5781-81 Р=1430 | 1 | 1 | - | | | | | | 4,26 |
| Б.4 | | | 00.17.20 | Ф28АсII ГОСТ 5781-81 Р=1820 | - | - | 1 | | | | | | 8,79 |
| Б.4 | | 4 | 00.17.17 | Ф28АсII ГОСТ 5781-81 Р=870 | 1 | 1 | - | | | | | | 4,20 |
| Б.4 | | | 00.17.21 | Ф32АсII ГОСТ 5781-81 Р=960 | - | - | 1 | | | | | | 6,05 |

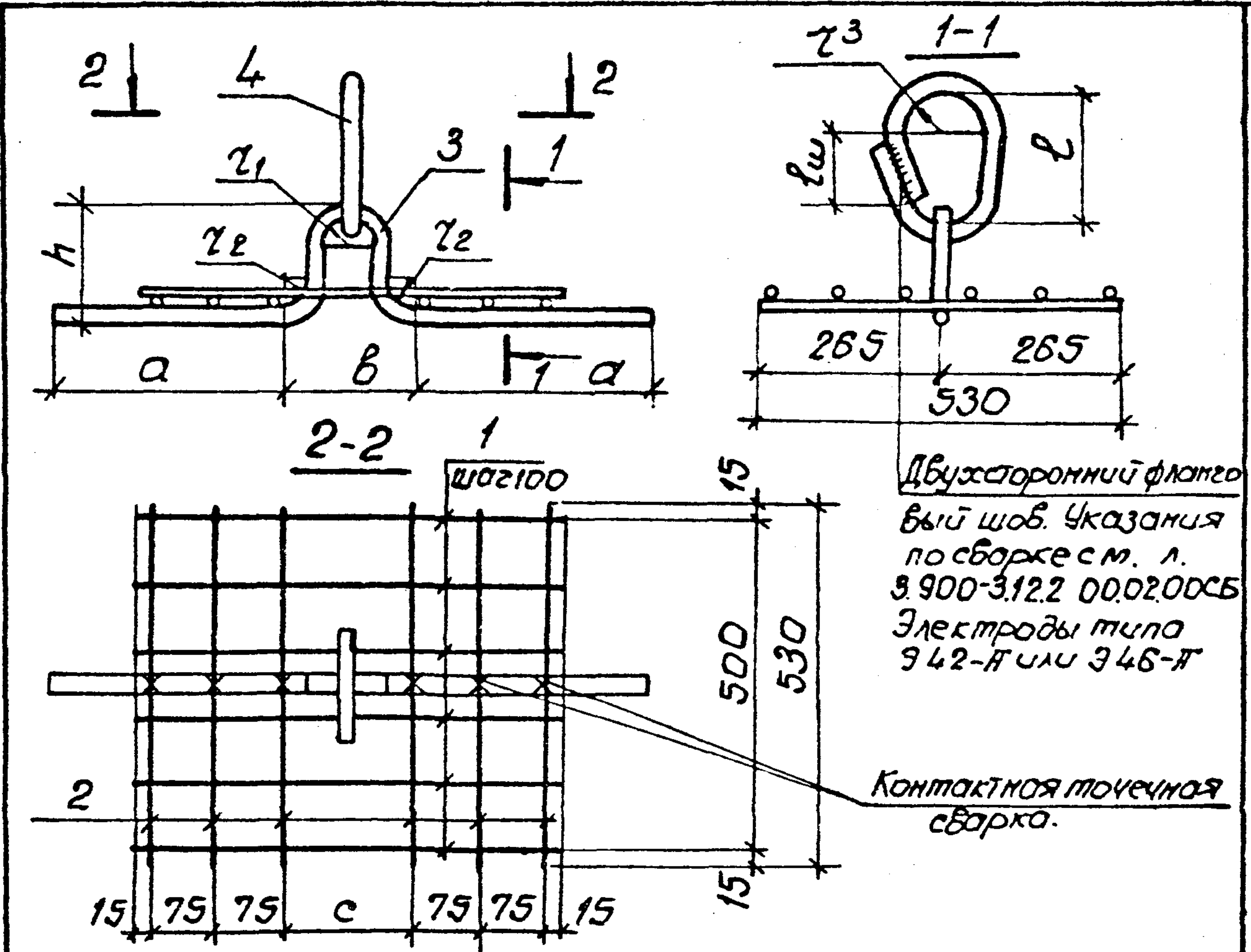
19068-02 86

3.900-3.12.2 00.17.00

лист
3

Формат А4

85



| Обозначение | Марка | b | c | ρ | ρ _ш | γ ₁ | γ ₂ | γ ₃ | a | h | Масса, кг |
|-----------------------|-------|-----|-----|-----|----------------|----------------|----------------|----------------|-----|-----|-----------|
| | | мм | мм | мм | мм | мм | мм | мм | мм | мм | |
| 3.900-3.12.2 00.17.00 | МН23 | 124 | 140 | 140 | 80 | 30 | 20 | 30 | 252 | 109 | 5.2 |
| -01 | МН24 | 148 | 160 | 150 | 90 | 30 | 30 | 30 | 311 | 116 | 5.9 |
| -02 | МН25 | 148 | 160 | 150 | 90 | 30 | 30 | 30 | 318 | 109 | 5.9 |
| -03 | МН26 | 156 | 170 | 190 | 110 | 30 | 30 | 40 | 417 | 142 | 8.1 |

Изв. № 104
 Пр. № 104
 Директор
 Главный инженер

| | | | | |
|-----------------------------------------------------------------------------------------------------------------------------|--|---------------------------------------------------|-----------|---------|
| 3.900-3.12.2 00.17.00СБ | | | | |
| Изделие закладное | | Стадия | Масса | Масштаб |
| МН (МН23 - МН35). | | Р | см. табл. | - |
| Борочный чертеж. | | Лист 1 | Листов 2 | |
| Нач. отд. Шейко Н. контр. Проткина Рук. гр. Мазурова Вед. инж. Овчаров Ст. инж. Вознянов Инженер Новгородова | | Конструкторский Харьковский Водоканалпроект | | |

19068-02 87

Формат А4

| Обозначение | Марка | B мм | C мм | P мм | Pш мм | γ ₁ мм | γ ₂ мм | γ ₃ мм | a мм | h мм | Масса, кг |
|---------------------------|-------|---------|---------|---------|----------|----------------------|----------------------|----------------------|---------|---------|--------------|
| 3.900-3.12.2 00.17.00 -04 | MH27 | 156 | 170 | 190 | 110 | 30 | 30 | 40 | 432 | 127 | 8,1 |
| -05 | MH28 | 200 | 210 | 190 | 110 | 40 | 40 | 40 | 458 | 155 | 9,1 |
| -06 | MH29 | 204 | 220 | 260 | 140 | 40 | 40 | 60 | 535 | 143 | 12,5 |
| -07 | MH30 | 148 | 160 | 150 | 90 | 30 | 30 | 30 | 318 | 109 | 5,9 |
| -08 | MH31 | 152 | 160 | 180 | 100 | 30 | 30 | 40 | 347 | 146 | 7,0 |
| -09 | MH32 | 156 | 170 | 190 | 110 | 30 | 30 | 40 | 413 | 146 | 8,1 |
| -10 | MH33 | 204 | 210 | 260 | 140 | 40 | 40 | 60 | 475 | 204 | 12,8 |
| -11 | MH34 | 204 | 210 | 260 | 140 | 40 | 40 | 60 | 435 | 244 | 12,8 |
| -12 | MH35 | 296 | 310 | 280 | 160 | 60 | 60 | 60 | 625 | 244 | 18,8 |
| | | | | | | | | | | | |
| | | | | | | | | | | | |

Имя, И.подл. Подпись и дата

3.900-3.12.2 00.17.00СБ

Лист

2

19068-02

88

Копия Копированная

Результат 21.04.88 Формат А4

Госстрой СССР
ЦЕНТРАЛЬНЫЙ ИНСТИТУТ ТИПОВОГО ПРОЕКТИРОВАНИЯ
Свердловский филиал

620062, г.Свердловск-62, ул.Чебышева, 4

Заказ № 3766 Инв. № 19068-02 тираж 400

Сдано в печать 1107. 1988 г. цена 3-38