

ТИПОВЫЕ КОНСТРУКЦИИ, ИЗДЕЛИЯ И
УЗЛЫ ЗДАНИЙ И СООРУЖЕНИЙ

СЕРИЯ 3.900-3

СБОРНЫЕ ЖЕЛЕЗОБЕТОННЫЕ КОНСТРУКЦИИ
ЕМКОСТНЫХ СООРУЖЕНИЙ
ДЛЯ ВОДОСНАБЖЕНИЯ И КАНАЛИЗАЦИИ

ВЫПУСК 13

ПАНЕЛИ СТЕНОВЫЕ БАЛОЧНЫЕ
С ОПОРНОЙ ПЯТОЙ
С КЛИНОВИДНЫМ СТЫКОМ
ДЛЯ ПРЯМОУГОЛЬНЫХ СООРУЖЕНИЙ

ЧАСТЬ 2
АРМАТУРНЫЕ ИЗДЕЛИЯ
РАБОЧИЕ ЧЕРТЕЖИ

ТИПОВЫЕ КОНСТРУКЦИИ, ИЗДЕЛИЯ И
УЗЛЫ ЗДАНИЙ И СООРУЖЕНИЙ

СЕРИЯ 3.900-3

СБОРНЫЕ ЖЕЛЕЗОБЕТОННЫЕ КОНСТРУКЦИИ
ЕМКОСТНЫХ СООРУЖЕНИЙ
ДЛЯ ВОДОСНАБЖЕНИЯ И КАНАЛИЗАЦИИ

ВЫПУСК 13

ПАНЕЛИ СТЕНОВЫЕ БАЛОЧНЫЕ
С ОПОРНОЙ ПЯТОЙ
С КЛИНОВИДНЫМ СТЫКОМ
ДЛЯ ПРЯМОУГОЛЬНЫХ СООРУЖЕНИЙ

ЧАСТЬ 2
АРМАТУРНЫЕ ИЗДЕЛИЯ
РАБОЧИЕ ЧЕРТЕЖИ

РАЗРАБОТАНЫ
СОЮЗВОДОКАНАЛИНИИ ПРОЕКТ
ХАРЬКОВСКИЙ ВОДОКАНАЛПРОЕКТ

Гл. инж. инст. *Шушур* БОНДАРЕНКО
Нач. отдела *Виз* ШЕЙКО
Гл. инж. пр-та *Маз* МАЗЛОВА
ЦНИИПРОМЗДАНИЙ

Гл. инж. инст. *Воронин* ПЕТРОВ
Рук. отдела *Машков* МШАКОВ
Гл. инж. пр-та *Черномас* ЧЕРНОМАС

ПРИ УЧАСТИИ НИИЖБ

ЗАМ. ДИРЕКТОРА *Коровин* КОРОВИН
ЗАВ. ЛАБОРАТ. *Бердичевский* БЕРДИЧЕВСКИЙ
СТ. НАУЧН. СОТРЕБОВАНИЙ *Докучаевский* ДОКУЧАЕВСКИЙ

УТВЕРЖДЕНЫ
И ВВЕДЕНЫ В ДЕЙСТВИЕ
С 01. 10. 1983 г.
ПОСТАНОВЛЕНИЕМ
ГОССТРОЯ СССР
ОТ 15.07.1983 г. № 185

Гипроостромаш

Бузинов
Волконский
Волков
Гл. инж. инст. № 913
Нач. отд. 80
Нач. отд. 80

Согласовано:

Обозначение	Наименование	Стр.
	Содержание	
3.900-3.13.2 00.00.00ТО	Техническое описание	5
3.900-3.13.2 01.00.00	Изделие закладное МН(МН1-МН14; МН44-МН50)	8
3.900-3.13.2 01.00.00СБ	Изделие закладное МН(МН1-МН14; МН44-МН50). Сборочный чертеж	14
3.900-3.13.2 02.00.00	Изделие закладное МН(МН15-МН22 ^а)	16
3.900-3.13.2 02.00.00СБ	Изделие закладное МН(МН15-МН22 ^а). Сборочный чертеж	18
3.900-3.13.2 03.00.00	Изделие закладное МН(МН37-МН43)	19
3.900-3.13.2 03.00.00СБ	Изделие закладное МН(МН37-МН43). Сборочный чертеж	21
3.900-3.13.2 04.00.00	Изделие закладное МН(МН51, МН52)	22
3.900-3.13.2 04.00.00СБ	Изделие закладное МН(МН51, МН52). Сборочный чертеж	23
3.900-3.13.2 00.01.00	Каркас плоский КР(КР1-КР3)	24
3.900-3.13.2 00.01.00СБ	Каркас плоский КР(КР1-КР3). Сборочный чертеж	25
3.900-3.13.2 00.02.00	Каркас плоский КР(КР4-КР20, четные номера)	26
3.900-3.13.2 00.02.00СБ	Каркас плоский КР(КР4-КР20, четные номера). Сборочный чертеж	28
3.900-3.13.2 00.03.00	Каркас плоский КР(КР5-КР41, нечет- ные номера)	29
3.900-3.13.2 00.03.00СБ	Каркас плоский КР(КР5-КР41, нечет- ные номера). Сборочный чертеж	34
3.900-3.13.2 00.04.00	Каркас плоский КР(КР22, КР24, КР55, КР57)	36
3.900-3.13.2 00.04.00СБ	Каркас плоский КР(КР22, КР24, КР55, КР57). Сборочный чертеж	37
3.900-3.13.2 00.05.00	Каркас плоский КР(КР30-КР34, четные номера, КР43-КР47, нечетные номера)	38
3.900-3.13.2 00.05.00СБ	Каркас плоский КР(КР30-КР34, четные номера, КР43-КР47, нечетные номера). Сборочный чертеж	40
3.900-3.13.2 00.06.00	Каркас плоский КР(КР48-КР54)	41
3.900-3.13.2 00.06.00СБ	Каркас плоский КР(КР48-КР54). Сборочный чертеж	43

3.900-3.13.2

Обозначение	Наименование	Стр.
3.900-3.13.2 00.07.00	Сетка арматурная С(С1-С47, нечетные номера)	44
3.900-3.13.2 00.07.00СБ	Сетка арматурная С(С1-С47, нечетные номера). Сборочный чертеж	51
3.900-3.13.2 00.08.00	Сетка арматурная С(С2-С34, четные номера)	53
3.900-3.13.2 00.08.00СБ	Сетка арматурная С(С2-С34, четные номера). Сборочный чертеж	58
3.900-3.13.2 00.09.00	Сетка арматурная С(С51-С71, нечетные номера)	60
3.900-3.13.2 00.09.00СБ	Сетка арматурная С(С51-С71, нечетные номера). Сборочный чертеж	63
3.900-3.13.2 00.10.00	Сетка арматурная С(С52-С74, четные номера)	65
3.900-3.13.2 00.10.00СБ	Сетка арматурная С(С52-С74). Сборочный чертеж	68
3.900-3.13.2 00.11.00	Сетка арматурная С(С81-С85, нечетные номера)	70
3.900-3.13.2 00.11.00СБ	Сетка арматурная С(С81-С85, нечетные номера). Сборочный чертеж	71
3.900-3.13.2 00.12.00	Сетка арматурная С(С82-С86, четные номера)	72
3.900-3.13.2 00.12.00СБ	Сетка арматурная С(С82-С86, четные номера). Сборочный чертеж	73
3.900-3.13.2 00.13.00	Сетка арматурная С(С87, С89)	74
3.900-3.13.2 00.14.00	Сетка арматурная С(С88, С90)	75
3.900-3.13.2 00.15.00	Сетка арматурная С(С101-С110)	76
3.900-3.13.2 00.15.00СБ	Сетка арматурная С(С101-С110). Сборочный чертеж	78
3.900-3.13.2 00.16.00	Сетка арматурная С(С111-С117)	79
3.900-3.13.2 00.16.00СБ	Сетка арматурная С(С111-С117). Сборочный чертеж	81
3.900-3.13.2 00.17.00	Сетка арматурная С(С121-С137)	82
3.900-3.13.2 00.17.00СБ	Сетка арматурная С(С121-С137). Сборочный чертеж	85
3.900-3.13.2 00.18.00	Сетка арматурная С(С141-С147)	87
3.900-3.13.2 00.18.00СБ	Сетка арматурная С(С141-С147). Сборочный чертеж	89

3.900-3.13.2

Обозначение	Наименование	Стр
3.900-3.13.2 00.19.00	Изделие закладное МН(МН 23-МН 35)	90
3.900-3.13.2 00.19.00СБ	Изделие закладное МН(МН 23-МН 35). Сборочный чертеж	93

3.900-3.13.2

1. Настоящий выпуск содержит чертежи арматурных и закладных изделий и монтажных петель стеновых панелей балочного типа для прямоугольных емкостных сооружений.

2. Плоские сварные сетки приняты применительно к ГОСТ 23279-78 из стержневой арматуры класса А-III, с поперечной арматурой класса А-I.

3. Арматурные сетки панели приняты шириной 2750, 2650 и 2450 мм.

4. Изготовление сеток с рабочей арматурой диаметром 10 мм и более предусмотрено на многоточечных контактно-сварочных машинах типа МТМ-32.

Изготовление сеток с рабочей арматурой диаметром до 8 мм включительно предусмотрено на многоэлектродных сварочных машинах.

5. Шаг рабочих стержней 200 мм, монтажных - 400 и 600 мм. Добавочные рабочие стержни с привязкой - 50 мм и анкерующие привариваются на однотоочечных машинах или сварочными клещами.

3.900-3.13.2 00.00.00ТО

Нач. отд.	Шейко	<i>Шейко</i>
Н.контр.	Постников	<i>Постников</i>
Рук. гр.	Мазалова	<i>Мазалова</i>
Вед. инж.	Однорал	<i>Однорал</i>
Инженер	Моша	<i>Моша</i>

Техническое описание.

Стадия	Лист	Листов
Р	1	3
Союзбодоканалниипроект Харьковский Водоканалпроект		

1969-02 6

Укороченные стержни могут быть введены в состав основной сетки с шагом продольных стержней 100 и 200 мм.

6. Арматурные сетки пяты приняты шириной 2850 мм. Рабочая арматура класса А-III, распределительная А-I

7. Шаг рабочих стержней 200 мм, распределительных - 100 и 200 мм.

8. Соединение стержней сеток производится контактной точечной сваркой в соответствии с ГОСТ 14098-68.

Качество арматурных сеток должно удовлетворять требованиям ГОСТ 10922-75.

9. Сварку арматуры и закладных изделий следует выполнять в соответствии с инструкцией по сварке соединений арматуры и закладных деталей железобетонных конструкций (СН 393-78).

10. Закладные детали следует изготавливать в соответствии с инструкцией по технологии изготовления и установки стальных закладных деталей в сборных железобетонных и бетонных изделиях (СН 313-65**).

11. Для пластин закладных деталей применять прокатную углеродистую сталь марок ВСтЗкп2 по ГОСТ 380-71* для сварных конструкций.

Марка стали устанавливается в соответствии с рекомендациями Вып. 1/82 настоящей серии.

3.900-3.13.2 00.00.00ТО

Лист

2

19069-02 7

Копиров. Зайцева

Формат А4

Инв. № подл. Подпись и дата. Взам. инв. №

12. Для строповочных петель применять горячекатаную арматурную сталь класса Ас-II марки 10ГГ, класса А-I марки ВСтЗсп2 ГОСТ 380-71.*

13 Арматурную сталь классов А-I, А-II и А-III применять по ГОСТ 5781-81 „Сталь горячекатаная для армирования железобетонных конструкций“

14. Арматурную проволоку класса Вр-I применять по ГОСТ 6727-80 „Проволока из низкоуглеродистой стали холоднотянутая для армирования ж.б. конструкций. Технические условия“

15 Указания по антикоррозионной защите закладных изделий дать в проекте сооружения в соответствии со СНиП II-28-73* „Защита строительных конструкций от коррозии“

16. Для возможности изготовления сеток на машинах типа ЯТМС-14x75-7-1 допускается шаг поперечных стержней принять 300мм при диаметре 4мм класса Вр-I, кроме анкерующих.

ЦНБ № подл. Подпись и дата

3.900-3.13.2 00.00.00ТО

Лист

3

19069-02 8

Копир. Зайцева

Формат F1

ИИБ № подл.	Подпись и дата	Взам. ИИБМ

Формат	Зона	Поз.	Обозначение	Наименование	Кол. на исполнении 3.900-3.13.2 01.00.00 -										Примеч.	
					-	01	02	03	04	05	06	07	08	09		
				<u>Документация</u>												
А4			3.900-3.13.2 01.00.00 СБ	Сборочный чертеж	X	X	X	X	X	X	X	X	X	X	X	
А4			00.00.00 ТО	Техническое описание	X	X	X	X	X	X	X	X	X	X	X	
				<u>Сборочные единицы</u>												
А4			3.900-3.13.2 00.02.00	Корпус плоский КР4	1	1	-	-	-	-	-	-	-	-	-	
		1	-01	То же КР6	-	-	1	1	1	1	1	1	-	-		
			-02	" КР8	-	-	-	-	-	-	-	-	1	1		

19069-02 9

Исполнения 10-19 см. листы 4,5
20 см. лист 6

Нач. отд.	Шейко	<i>[Signature]</i>
Н. контр.	Поетников	<i>[Signature]</i>
рук. гр.	Мазалов	<i>[Signature]</i>
вед. инж.	Однорог	<i>[Signature]</i>
Ст. инж.	Врзьянов	<i>[Signature]</i>
Инжен.	Новгородцев	<i>[Signature]</i>

3.900-3.13.2 01.00.00		
Изделие закладное	Статус	Лист
МН(МН1-МН14; МН44-МН50)	Р	1
	Листов	6
Союзвводканалпроект Харьковский Вводканалпроект		

Копир. Шелест

Формат А4

00

Шифр пров. Подпись и дата Взам. инв. №

Формат	Зона	Поз.	Обозначение	Наименование	Кол. на исп. л. 3.900-3.13.2 01.00.00-										Примечание			
					-	01	02	03	04	05	06	07	08	09				
																	масса, кг	
A4		2	3.900-3.13.2 00.03.00	Каркас плоский КР5	1	-	-	-	-	-	-	-	-	-	-			
			-01	То же	КР7	-	1	-	-	-	-	-	-	-	-	-		
			-02	"	КР9	-	-	1	-	-	-	-	-	-	-	-		
			-03	"	КР11	-	-	-	1	-	-	-	-	-	-	-		
			-04	"	КР13	-	-	-	-	1	-	-	-	-	-	-		
			-05	"	КР15	-	-	-	-	-	1	-	-	-	-	-		
			-06	"	КР17	-	-	-	-	-	-	1	-	-	-	-		
			-07	"	КР19	-	-	-	-	-	-	-	1	-	-	-		
			-08	"	КР21	-	-	-	-	-	-	-	-	1	-	-		
			-09	"	КР23	-	-	-	-	-	-	-	-	-	1	-		
				<u>Детали</u>														
Б4		3	3.900-3.13.2 01.00.01	Ø58p I ГОСТ 6727-80 p=230	22	22	22	22	-	-	-	-	-	-	-		0.03	
					ФБА II ГОСТ 5781-81													
Б4			01.00.02		p=320	-	-	-	-	22	22	-	22	-	-	-		0.07
Б4		01.00.03		p=330	-	-	-	-	-	-	22	-	22	22	-		0.07	

19069-02 10

3.900-3.13.2 01.00.00 Лист 2

Копир. Шелест Формат А4

Циб № подл. Подпись и дата. Взам. инв. №

Формат	Зона	Лист	Обозначение	Наименование	-	Код. по исполн. 3.900-3.13.2 01.00.01									Примечание		
						01	02	03	04	05	06	07	08	09			
																масса, кг	
				-80x6 ГОСТ 103-76													
Б.У.		4	3.900-3.13.2 01.00.04	ℓ=235	-	-	-	-	-	-	2	-	-	-		0.89	
Б.У.			01.00.05	ℓ=144	2	2	-	-	-	-	-	-	-	-	-		0.54
				-80x8 ГОСТ 103-76													
Б.У.				01.00.06	ℓ=144	-	-	2	2	-	-	-	-	-	-		0.72
Б.У.				01.00.07	ℓ=238	-	-	-	-	2	-	-	-	-	-		1.19
Б.У.				01.00.08	ℓ=237	-	-	-	-	-	2	-	2	2	-		1.19
Б.У.				01.00.09	ℓ=229	-	-	-	-	-	-	-	-	-	2		1.15

19069-02 11

3.900-3.13.2 01.00.00 Лист 3

Копир. Шелест ФОРМАТ 10

Формат	Вид	Поз.	Обозначение	Наименование	Кол. на условн. 3.900-3.13.2-01.00.00-										Примечание		
					10	11	12	13	14	15	16	17	18	19			
				<u>Документация</u>													
Р4			3900-3.13.2 01.00.00 СБ	Сборочный чертеж													
Р4			00.00.00 ТО	Техническое описание													
				<u>Сборочные единицы</u>													
Р4			3900-3.13.2 00.02.00-03	Корпус плоский КР10	1	1	1	1	-	-	-	-	-	-	-	-	-
		1	-04	То же КР12	-	-	-	-	1	1	-	-	-	-	-	-	-
			-05	" КР14	-	-	-	-	-	-	-	-	-	-	-	1	-
			-07	" КР18	-	-	-	-	-	-	1	1	-	-	-	-	-
			-08	" КР20	-	-	-	-	-	-	-	-	1	-	-	-	-
Р4			3900-3.13.2 00.03.00-08	" КР21	1	-	-	-	-	-	-	-	-	-	-	-	-
		2	-10	" КР25	-	1	-	-	-	-	-	-	-	-	-	-	-
			-11	" КР27	-	-	1	-	-	-	-	-	-	-	-	-	-
			-12	" КР29	-	-	-	1	-	-	-	-	-	-	-	-	-

19069-02 12

3.900-3.13.2 01.00.00 Лист 4

ЦМВ. № подл. Подпись и дата ВЗОМЦМБА

ФОРМ.	ЗОНА	ПАЗ.	Обозначение	Наименование	Кол. по исполн. 3.900-3.13.2 01.00.00-										Примечание	
					10	11	12	13	14	15	16	17	18	19		
А4		2	3.900-3.13.2 00.03.00-13	Каркас плоский КР31	-	-	-	-	1	-	-	-	-	-	-	масса, кг
			-14	тоже КР33	-	-	-	-	-	1	-	-	-	-	1	
			-16	" КР37	-	-	-	-	-	-	1	-	-	-	-	
			-17	" КР39	-	-	-	-	-	-	-	1	-	-	-	
			-18	" КР41	-	-	-	-	-	-	-	-	1	-	-	
<u>Детали</u>																
		3		ФБА III ГОСТ 5781-81												
Б4			3.900-3.13.2 01.00.02	ℓ=330	22	-	-	-	22	-	-	-	-	-	-	0.07
Б4			01.00.03	ℓ=320	-	22	-	-	-	-	22	22	22	-	-	0.07
Б4		01.00.10	ФБА III ГОСТ 5781-81 ℓ=340	-	-	22	22	-	22	-	-	-	-	22	0.13	
		4		-80x8 ГОСТ 103-76												
Б4			01.00.11	ℓ=224	-	-	2	2	-	-	-	-	-	-	-	1.12
Б4			01.00.07	ℓ=238	-	-	-	-	-	-	2	2	-	-	-	1.25
Б4			01.00.12	ℓ=231	2	2	-	-	-	-	-	-	2	-	-	1.16
Б4			01.00.13	ℓ=225	-	-	-	-	2	-	-	-	-	-	-	1.13
Б4			01.00.14	ℓ=211	-	-	-	-	-	-	-	-	-	-	2	1.06
Б4			01.00.15	ℓ=221	-	-	-	-	-	2	-	-	-	-	-	1.11

19069-02 13

3.900-3.13.2 01.00.00

Лист 5

Копир. Шелест

Формат А4

12

Инд. № подл. Подпись и дата. Взам. инв. №

Код	Зона	Поз.	Обозначение	Наименование	Кол. на целом. 3.900-3.13.2 01.00.00-								Примечание							
					20															
				<u>Документация</u>																
А4			3.900-3.13.2 01.00.00 СБ	Сборочный чертеж	X															
А4			00.00.00 ТО	Техническое описание	X															
				<u>Сборочные единицы</u>																
А4		1	3.900-3.13.2 00.02.00-05	Каркас плоский КР14	1															
А4		2	00.03.00-15	То же КР35	1															
				<u>Детали</u>																
Б4		3	3.900-3.13.2 01.00.10	ФВА III ГОСТ 5781-81 R=340	22															0.13
Б4		4	01.00.14	-80x8 ГОСТ 123-76 R=211	2															1.06

19069-02 14

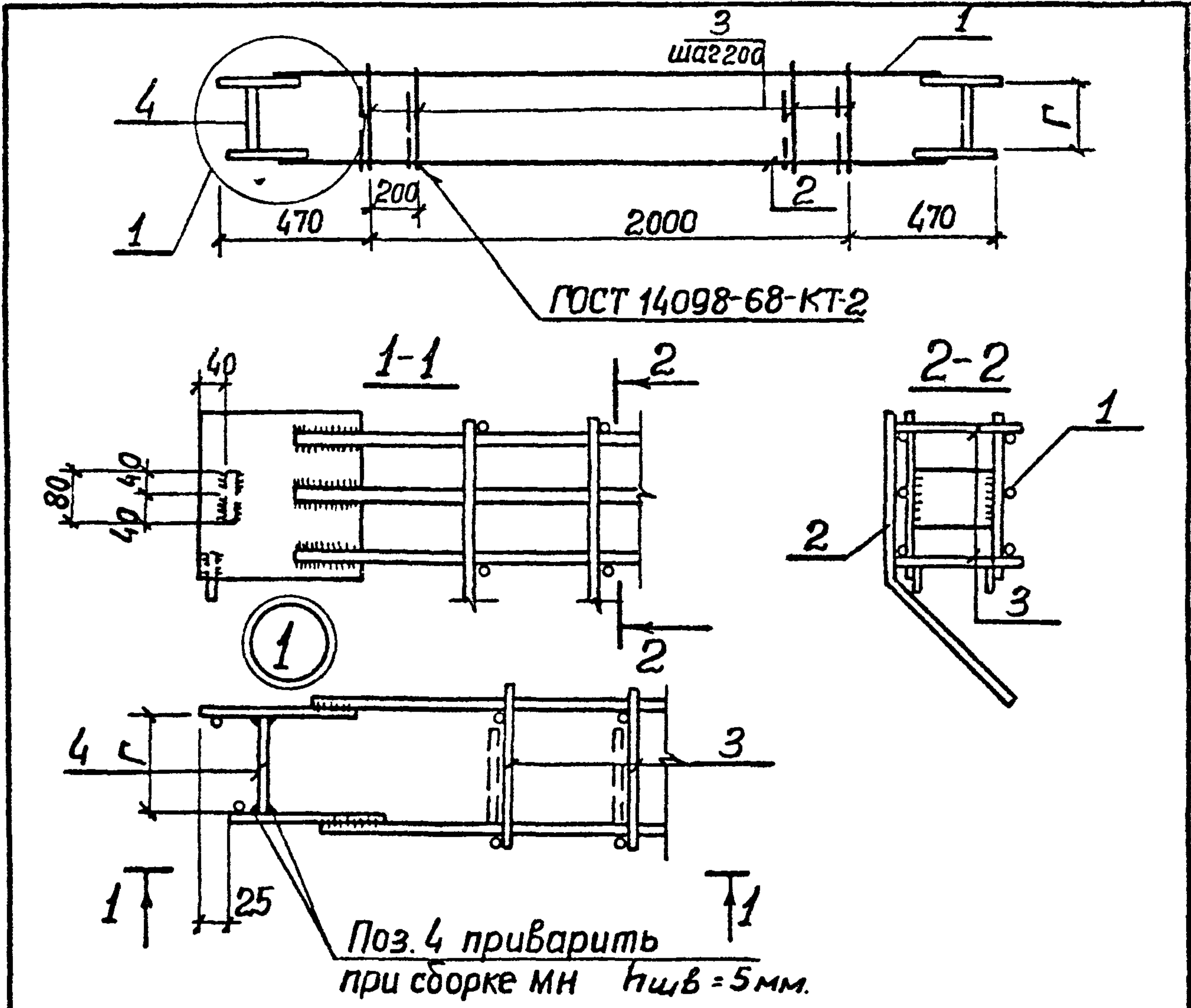
3.900-3.13.2 01.00.00.

Копир. Шелест

ФОРМАТ А4

лист 6

13



Обозначение	Марка изделия	Г мм	Масса, кг
1	2	3	4
3.900-3.13.2 01.00.00	МН1	144	27.0
-01	МН2	144	33.5
-02	МН3	144	42.8

Шв. № попл. Подпись и дата. Взам. инв. №

			3.900-3.13.2 01.00.00 СБ		
			Издение	Стадия	Масштаб
			МН (МН1 ÷ МН14; МН44 ÷ МН50)	Р	См. табл. —
			Сборочный чертеж.	лист 1	листов 2
Нач. отд.	Шейко	<i>Шейко</i>	Поз. 4 - сталь марки ВстЗкп2 ГОСТ 380-71*	Совзводоканалниипроект	
Н. контр.	Постников	<i>Постников</i>		Харьковский	
Рук. гр.	Мазалова	<i>Мазалова</i>		Водоканалпроект	
Вед. инж.	Орчерап	<i>Орчерап</i>			
Инжен.	Новгородова	<i>Новгородова</i>			

19069-02 15

Обозначение	Марка	Г мм.	Масса кг.
3.900-3.13.2 01.00.00 -03	МН4	144	45.9
-04	МН5	238	44.7
-05	МН6	237	47.5
-06	МН7	235	54.4
-07	МН8	237	58.8
-08	МН9	237	51.9
-09	МН10	229	59.4
-10	МН11	231	55.0
-11	МН12	231	59.5
-12	МН13	224	70.0
-13	МН14	224	72.2
-14	МН44	225	63.1
-15	МН45	221	68.2
-16	МН46	238	20.7
-17	МН47	238	23.5
-18	МН48	231	27.1
-19	МН49	211	70.4
-20	МН50	211	69.1

3.900-3.13.2 01.00.00 СБ

Лист

2

19069-02 16.

Копир. Зайцева

Формат 14

Инв. № подл.	Подпись и дата	Взам. инв. №

Формат	Зона	Поз.	Обозначение	Наименование	Кол. на исполн. 3.900-3.13.2 02.00.00-								Примечание	
					—	01	02	03	04	05	06	07		08
				<u>Документация</u>										
A4			3.900-3.13.2 02.00.00 СБ	Сборочный чертеж	×	×	×	×	×	×	×	×	×	
A4			00.00.00 ТО	Техническое описание	×	×	×	×	×	×	×	×	×	
				<u>Сборочные единицы</u>										
A4			3.900-3.13.2 00.05.00	Каркас плоский КР30	1	—	—	—	—	—	—	—	—	
	1		-01	то же КР32	—	1	1	1	—	—	—	—	—	
			-02	" КР34	—	—	—	—	1	1	1	1	1	
			-03	" КР43	1	—	—	—	—	—	—	—	—	
	2		-04	" КР45	—	1	1	1	—	—	—	—	—	
			-05	" КР47	—	—	—	—	1	1	1	1	1	

19069-02 17

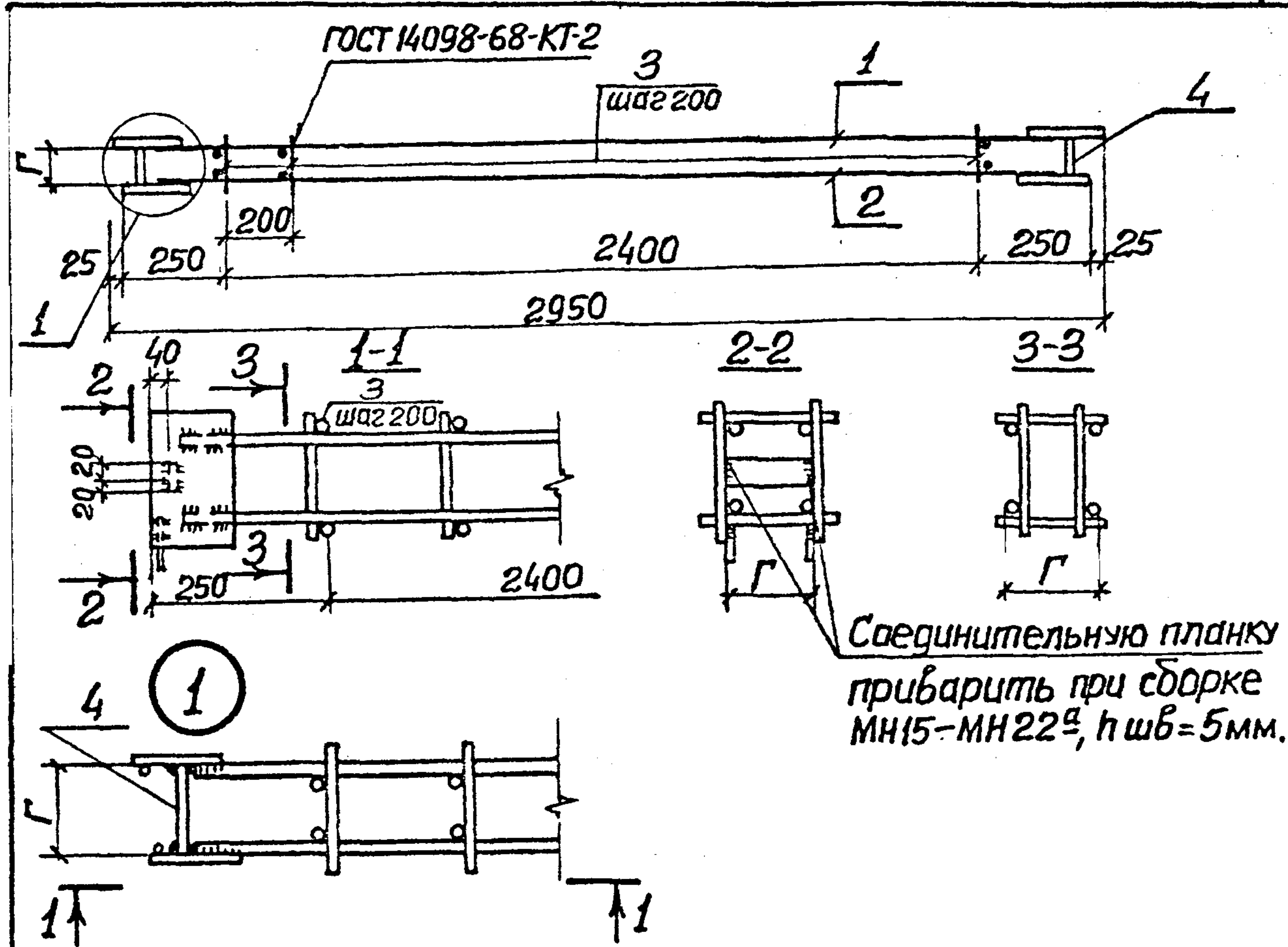
				3.900-3.13.2 02.00.00			
Нач. отд.	Шейко	<i>[Signature]</i>		Изделие закладное МН (МН15—МН22а)	Стадия	Лист	Листов
Н. контр.	Постников	<i>[Signature]</i>			Р	1	2
Рук. гр.	Мазалова	<i>[Signature]</i>			Союзвадоканални проект Харьковский		
Вед. инж.	Однорал	<i>[Signature]</i>			Водоканал проект		
Ст. инж.	Возлянов	<i>[Signature]</i>					
Инженер	Новгородцева	<i>[Signature]</i>					

Копировал

формат А4

формат	Зона	Поз.	Обозначение	Наименование	Кол. на исполн в 900-3132 02 00 00-								Примечание	
					-	01	02	03	04	05	06	07		08
				<u>Детали</u>										масса, кг
				φ5ВрI, ГОСТ 6727-80										
Б4		3	3.900-3.13.2 02 00.01	ℓ=115	26	—	—	—	—	—	—	—	—	002
Б4			02.00.02	ℓ=140	—	26	—	—	—	—	—	—	—	002
Б4.			02.00.03	ℓ=120	—	—	26	—	—	—	—	—	—	002
Б4.			02.00.04	ℓ=145	—	—	—	26	26	—	—	26	—	0.02
Б4			02.00.05	ℓ=160	—	—	—	—	—	26	—	—	—	002
Б4.			02.00.06	ℓ=120	—	—	—	—	—	—	26	—	—	002
Б4.			02.00.07	ℓ=170	—	—	—	—	—	—	—	—	26	002
		4		-40x5 ГОСТ 103-76										
Б4			02.00.09	ℓ=83	2	—	—	—	—	—	—	—	—	0.13
Б4.			02 00.10	ℓ=104	—	2	—	—	—	—	—	—	—	0.16
Б4			02.00.11	ℓ=108	—	—	—	—	2	—	—	—	—	0.17
Б4.			02.00.12	ℓ=132	—	—	—	—	—	2	—	—	—	0.207
Б4.			02 00.13	ℓ=90	—	—	2	—	—	—	2	—	—	0.14
Б4.			02.00.14	ℓ=114	—	—	—	2	—	—	—	2	—	0.18
Б4			02.00.15	ℓ=136	—	—	—	—	—	—	—	—	2	0.21

19069-02 18



Обозначение	Марка изделия	Г мм	Масса, кг	Обозначение	Марка изделия	Г мм	Масса, кг
3.900-3.13.2 02.00.00	МН15	83	11.54	3.900-3.13.2 02.00.00-05	МН20	132	19.7
-01	МН16	110	15.3	-06	МН21	90	19.6
-02	МН17	90	15.9	-07	МН22	114	19.7
-03	МН18	114	15.4	-08	МН22 ^а	136	19.7
-04	МН19	108	19.6				

Инв. №: подл. Подпись и дата	3.900-3.13.2 02.00.00 СБ			Стадия	Масса	Масштаб
				Р	см. табл.	—
				Лист	Листов 1	
	Изделие закладное МН (МН15-МН22 ^а). Сборочный чертеж			Союзводоканалпроект		
	Поз. 4-сталь марки ВСтЗкп2 ГОСТ 380-71*			Зарьксводпроект		
Нач. отд.	Шейко		Водоканалпроект			
Н. контр.	Постников		Зарьксводпроект			
Рук. гр.	Мезанова		Водоканалпроект			
Вед. инж.	Ореховал		Зарьксводпроект			
Ст. инж.	Васильев		Водоканалпроект			
Инжен.	Невгородов		Зарьксводпроект			

1906.9-02 19

Инв. № подл. Подпись и дата Взам. инв. №

Формат	Зона	Поз.	Обозначение	Наименование	Кол. на исполн. 3.900-3.13.2 03.00.00-							Примечание	
					—	01	02	03	04	05	06		
				<u>Документация</u>									
A4			3.900-3.13.2 03.00.00 СБ	Сборочный чертёж	X	X	X	X	X	X			
A4			00.00.00 ТО	Техническое описание	X	X	X	X	X	X			
				<u>Сборочные единицы</u>									
A4			3.900-3.13.2 00.06.00	Каркас плоский КР48	1	—	—	—	—	—			
			-01	То же КР49	—	1	—	—	—	—			
		1	-02	" КР50	—	—	1	—	—	—			
			-03	" КР51	—	—	—	1	—	—			
			-04	" КР52	—	—	—	—	1	—			

19069-02 20

					3.900-3.13.2 03.00.00			
Нач. отд.	Шейко	Е. Г.			Изделие закладное МН(МНЗ7-МНЗ3)	Стадия	Лист	Листов
Н. контр.	Гостыко	А. И.				Р	1	2
Рук. гр.	Мазалова	Э. В.				Союзводоканалниипроект Харьковский Водоканалпроект		
Вед. инж.	Однорова	А. П.						
Ср. инж.	Возьманы	А. И.						
Инженер	Новгородцева	Л. В.						

Копировать:

Формат А4

И.В. Копов. Подпись и дата В.З.М.И.В.Л.

Формат	Зона	Лос	Обозначение	Наименование	Кол. на исполн. 3.900-3.13.2 03.00.00-						Примечание	
					-	01	02	03	04	05		06
												Масса, кг
А4		1	3.900-3.13.2 00.06.00-05	Коркас плоский КР53	-	-	-	-	-	1	-	
			-06	То же КР54	-	-	-	-	-	-	1	
				<u>Детали</u>								
				-150x6 ГОСТ 103-76								
Б4		2	3.900-3.13.2 03.00.01	ℓ=100	2	2	2	-	-	-	-	0.71
Б4			03.00.02	ℓ=150	-	-	-	2	2	-	-	1.06
Б4			03.00.03	ℓ=200	-	-	-	-	-	2	2	1.41
Б4		3	03.00.04	ФВА III ГОСТ 5781-81 ℓ=170	2	2	2	2	2	4	4	0.11
Б4		4	03.00.05	-40x5 ГОСТ 103-76 ℓ=40	2	2	2	2	2	4	4	0.06

19069-02 21

3.900-3.13.2 03.00.00

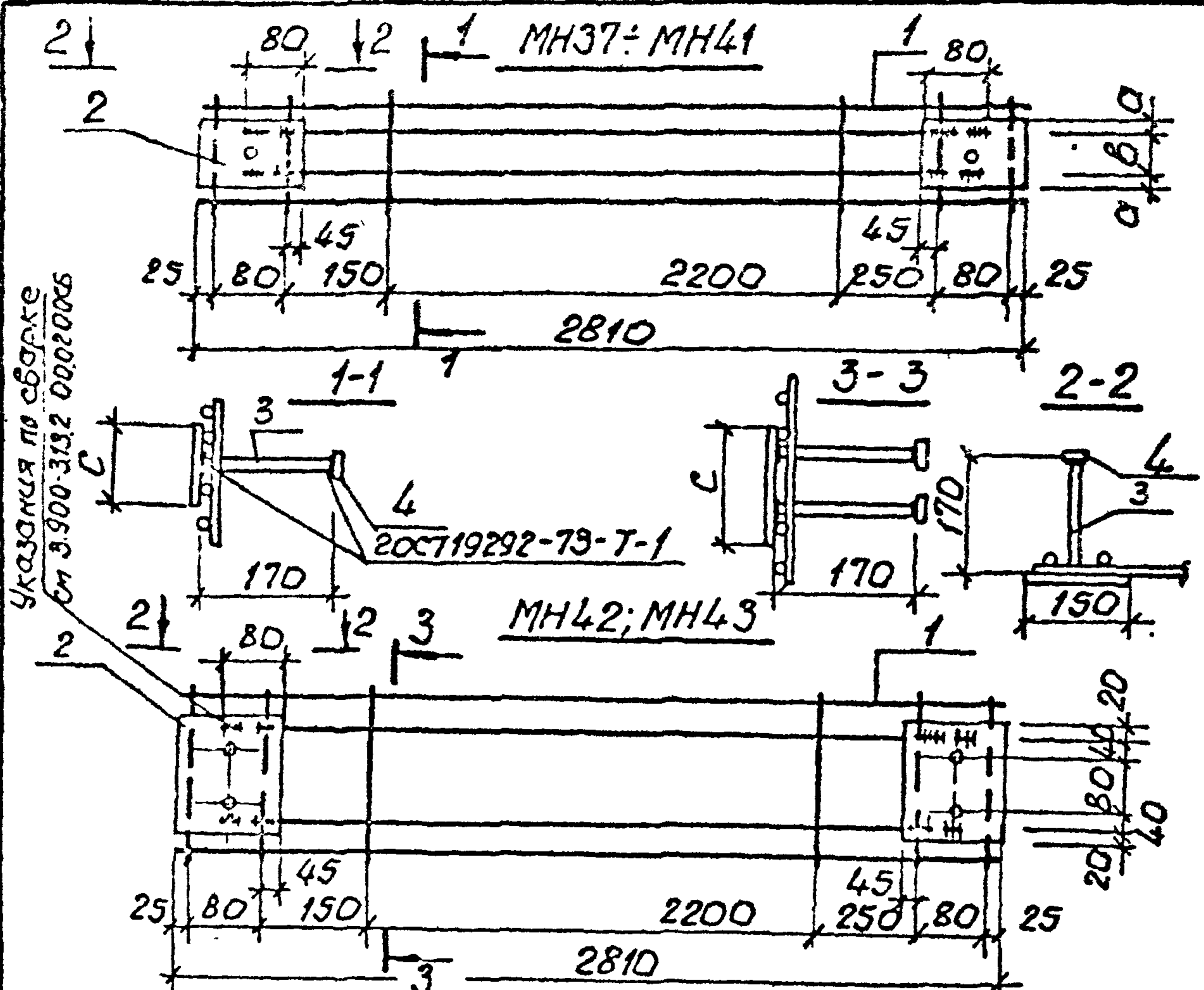
Лист

2

Копия чертежа

Формат А4

20



Обозначение	марка	a мм	b мм	c мм	Масса кг	Обозначение	марка	a мм	b мм	c мм	Масса кг
3.900-3.13.2 03.00.00	MH37	15	70	100	6.8	3.900-3.13.2 03.00.00-01	MH41	20	110	150	9.1
-01	MH38	15	70	100	6.8	-05	MH42	-	-	200	12.4
-02	MH39	15	70	100	8.2	-06	MH43	-	-	200	12.4
-03	MH40	20	110	150	9.1						

Шифр № по др. Подпись и дата: ВЗДМ ИМБМ

3.900-3.13.2 03.00.00 СБ

			Стадия	Масса	Масштаб
Нач. отд.	Шейко	КМ	Р	см.	-
Н. контр.	Постников	В. Кош	Лист	Листов	1
Рук. гр.	Масолова	И. Ив	Горьковский проект		
Вед. инж.	Овчаров	В. В	Водокомпроект		
Ст. инж.	Возняков	В. В			
Инжен.	Новгородцев	В. В			

Изделие закладное
МН (МН37-МН43).
Сборочный чертеж
Лист 2 из 4-сталь марки ВСтЗкп2
ГОСТ 380-71*

19069-02 22

Копия Шелеет

Формат А4

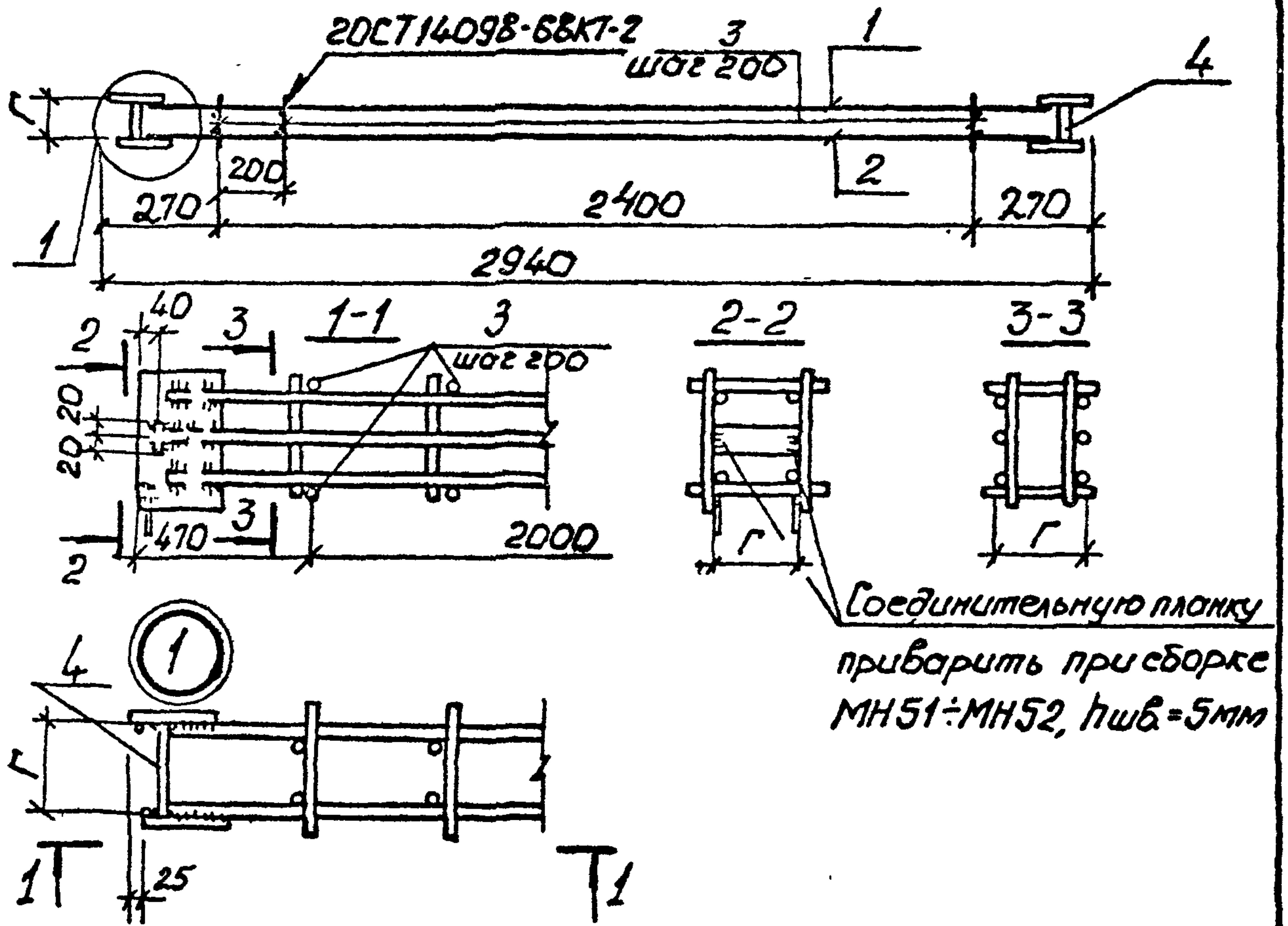
Инв. № подл.	Подпись и дата	Взам. инв. №

Формат	Зона	№	Обозначение	Наименование	Кол. на исполн. 3.900-3.13.2. 04.00.00-								Примечание	
					-	01								
				<u>Документация</u>										Масса, кг
A4			3.900-3.13.2. 04.00.00 СБ	Сборочный чертеж	×	×								
A4			00.0000 ТО	Техническое описание	×	×								
				<u>Сборочные единицы</u>										
		1	3.900-3.13.2 00.04.00	Каркас плоский КР22	1	-								
			-01	КР24	-	1								
		2	-02	КР55	1	-								
			-03	КР57	-	1								
				<u>Детали</u>										
Б.4		3	3.900-3.13.2 04.00.01	ФБАШ ГОСТ 5781-81; e=85	26	26								0,02
		4		-80x8 ГОСТ 103-76										
Б.4			04.00.02	e=58	2	-								0,29
Б.4			04.00.03	e=48	-	2								0,24

19069-02 23

			3.900-3.13.2 04.00.00			
Мех.отд.	Шейко	<i>Шейко</i>	Изделие закладное МН(МН51, МН52)	Стадия	Лист	Листов
М.контр.	Постников	<i>Постников</i>		Р		1
Рук.ер.	Мазалова	<i>Мазалова</i>		Союзводоканалпроект		
Вед.инж.	Однорал	<i>Однорал</i>		Харьковский		
Ст. инж.	Возианов	<i>Возианов</i>		Водоканалпроект		
Инжен.	Новгородцева	<i>Новгородцева</i>	формат А4			

Копир. Жулякова



Обозначение	Марка	Г мм	Масса, кг
3.900-3.13.2 04.00.00	МН51	58	18.8
-01	МН52	48	21.1

Шифр № позы	3.900-3.13.2 04.00.00 СБ		
	Изделие закладное МН (МН51, МН52). Сборочный чертеж		
	Лист	Масса	Масштаб
	Р	см. табл.	-
	Лист		
Нач. отд.	Щедко		Лозьбодоканоншиппроект Зарькобский Водоканонпроект
Н. контр.	Постников		
Рук. гр.	Мазалова		
В. адм. отд.	Пансвал		
Ст. инж.	Создана		
Инжен.	Губарова		

19069-02 24

Шиф. № подл.	Подпись и дата	Взмен инв. №

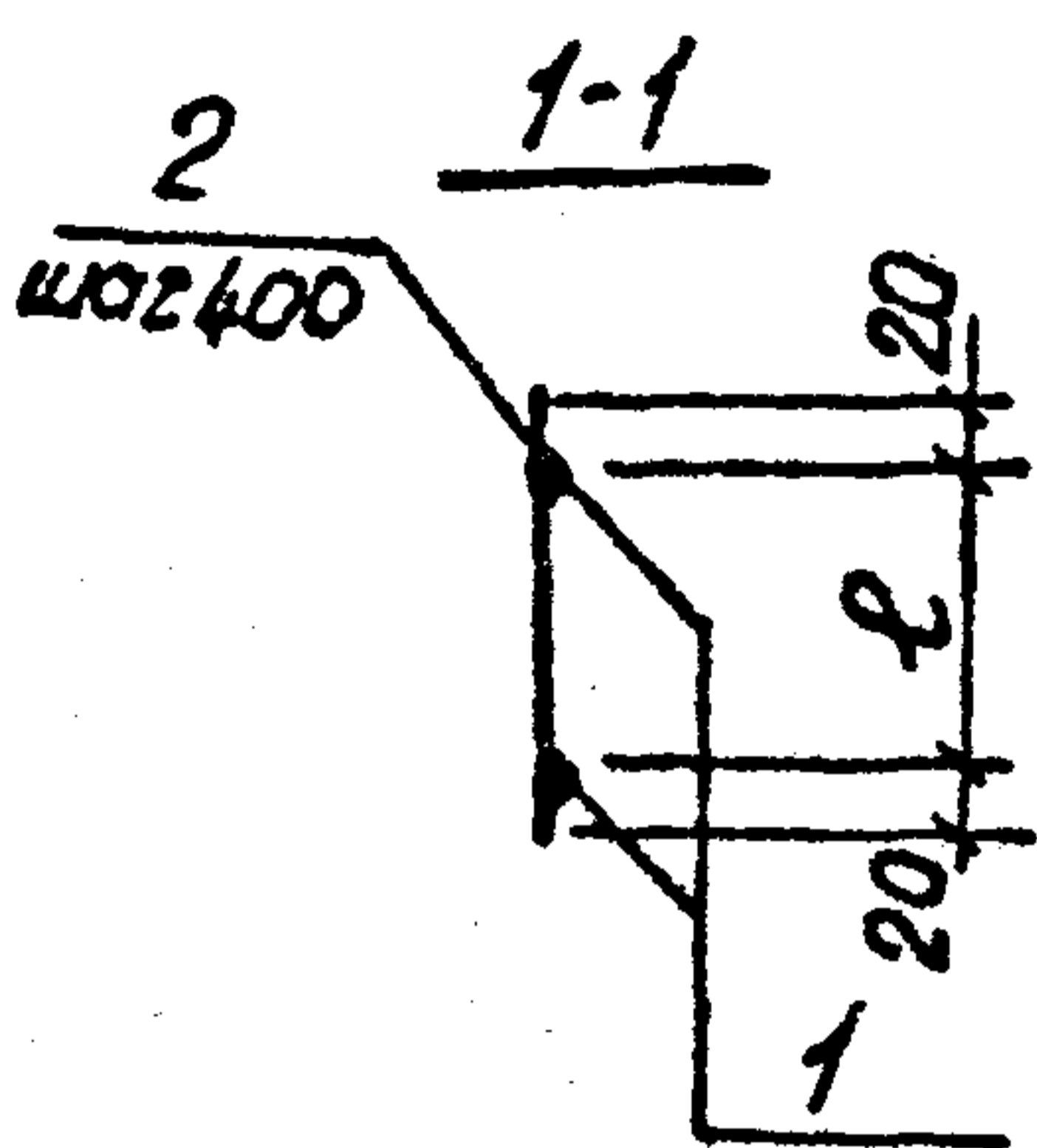
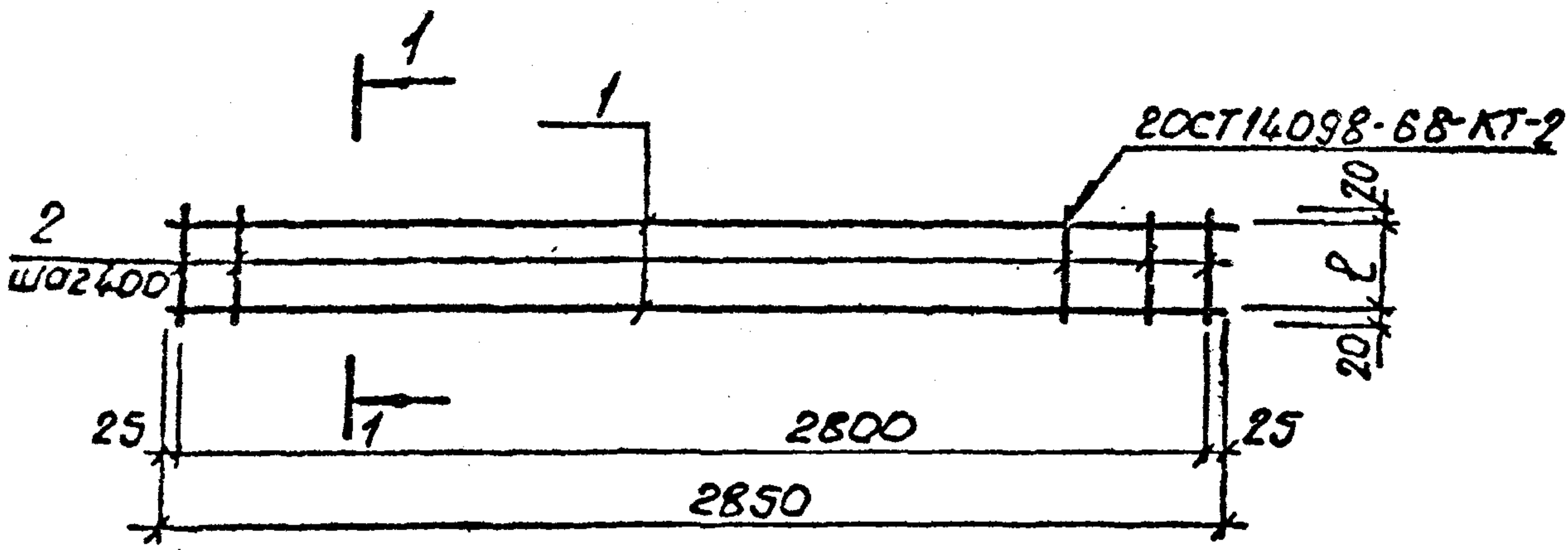
Формат	Лист	Поз.	Обозначение	Наименование	Кол. на исполн. 3.900-3.13.2 00.01.00-								Примечание		
					-	01	02	03							
				<u>Документация</u>											
А4			3.900-3.13.2 00.01.00 сб	Сборочный чертеж											
А4			00.00.00 то	Техническое описание											
				<u>Детали</u>											
				ф5 ВрГ ГОСТ 6727-80											Масса, кг
Б4	1		3.900-3.13.2 00.01.01	ℓ-2850	2	2	2	2							0,41
Б4	2		00.01.02	ℓ-115	8	-	-	-							0,01
Б4			00.01.03	ℓ-150	-	8	-	-							0,02
Б4			00.01.04	ℓ-205	-	-	8	-							0,03
Б4			00.01.05	ℓ-270	-	-	-	8							0,04

19069-02 25

			3.900-3.13.2 00.01.00			
Исп. отд.	Шейко	<i>Шейко</i>	Каркас плоский КР (КР1-КР3)	Стоимость	Лист	Листов
И. контр.	Постников	<i>Постников</i>		Р		1
Рук. гр.	Козлова	<i>Козлова</i>		Составляющая инв. проекта		
Вед. инж.	Однорак	<i>Однорак</i>		Дарьковский		
Ст. инж.	Базиланов	<i>Базиланов</i>		Водоканал проект		
Инженер	Новгородцев	<i>Новгородцев</i>				

Копировала

Формат А4



Обозначение	Марка	ρ мм	Масса, кг
3.900-3.13.2 00.01.00	КР-1	75	0.9
-01	КР1 ^а	110	1.0
-02	КР2	165	1.0
-03	КР3	230	1.1

Инв. № подл.	Подпись и дата			3.900-3.13.2 00.01.00 СБ Каркас плоский КР(КР1-КР3). Сборочный чертеж.	Лист	Масса	Масштаб
					Р	см. табл.	-
					лист	листов?	
					Генеральный проект		
					Водоканал проект		
Исполн.	Инженер	Новгородцев	Лоб				
Сп. инж.	Возчанов	Т					
Ведущий	Овчаров	В					
Рук. гр.	Мозолова	С					
Н. контр.	Постников	В					
Нач. отд.	Шейко	В					

19069-02 26

Формат А4

И.В.Н. подл. Подпись и дата Взят.И.В.Н.

Лист	Этаж	Гос.	Обозначение	Наименование	Кол. на исполн. 3.900-3.13.2 00.02.00-								Примечание	
					—	01	02	03	04	05	06	07		08
				<u>Документация</u>										масса, кг
А4			3.900-3.13.2 00.02.00 СБ	Сборочный чертёж	×	×	×	×	×	×	×	×		
А4			00.00.00 ТО	Техническое описание	×	×	×	×	×	×	×	×		
				<u>Детали</u>										
Б.У.			3.900-3.13.2 00.02.01	φ5Вр ГОСТ 6727-80 ℓ=230	6	—	—	—	—	—	6	6		0,03
Б.У.			00.02.02	φ6А ГОСТ 5781-81 ℓ=230	—	6	—	—	—	—	—	—		0,05
Б.У.	1		00.02.03	φ8А ГОСТ 5781-81 ℓ=230	—	—	6	6	—	—	—	—		0,09
Б.У.			00.02.04	φ10А ГОСТ 5781-81 ℓ=230	—	—	—	—	6	6	6	—		0,14
Б.У.	2		00.02.05	-250×8 ГОСТ 82-70 ℓ=300	—	2	2	2	2	2				4,7
Б.У.			00.02.06	-250×6 ГОСТ 82-70 ℓ=250	2	—	—	—	—	—	2	2		2,95

19069.02.27

			3.900-3.13.2 00.02.00			
Нач. отд.	Шейко	В.И.	Каркас плоский КР (КРЧ - КР20, четные номера)	Стадия	Лист	Листов
Н.контр.	Постников	В.И.		Р	1	2
Рук. гр.	Мазюкова	Т.И.		Союзводоканалпроект		
Вед. инж.	Однорал	В.И.		Харьковский		
Ст. инж.	Возцанав	М.И.		Водоканалпроект		
Инженер	Нобгородцева	Л.В.				

Копировал:

Формат А4

25

Лист № подл. Подпись и дата. Взам. инв. №

Формат	Зона	Пол	Обозначение	Наименование	Кол. на условн. 3.900-3.13.2 00.02.00 -							Примечание	
					-	01	02	03	04	05	06		07
													масса, кг
Б.У.		3	3.900-3.13.2 00.02.07	Ф12АIII ГОСТ 5781-81 L=2590	3	-	-	-	-	-	-	-	2.30
Б.У.	00.02.08		Ф16АIII ГОСТ 5781-81 L=2530	-	3	-	-	-	-	-	-	-	3.99
Б.У.	00.02.09		Ф18АIII ГОСТ 5781-81 L=2530	-	-	3	-	-	-	-	-	-	5.29
Б.У.	00.02.10		Ф20АIII ГОСТ 5781-81 L=2570	-	-	-	3	-	-	-	-	-	6.39
Б.У.	00.02.11		Ф22АIII ГОСТ 5781-81 L=2570	-	-	-	-	3	-	-	-	-	7.66
Б.У.	00.02.12		Ф22АIII ГОСТ 5781-81 L=2580	-	-	-	-	-	2	-	-	-	7.69
Б.У.	00.02.13		Ф8АIII ГОСТ 5781-81 L=2550	-	-	-	-	-	-	3	-	-	1.01
Б.У.	00.02.14		Ф10АIII ГОСТ 5781-81 L=2550	-	-	-	-	-	-	-	3	-	1.57
Б.У.	4	00.02.15	Ф25АIII ГОСТ 5781-81 L=2580	-	-	-	-	-	1	-	-	9.93	

19069-02 28

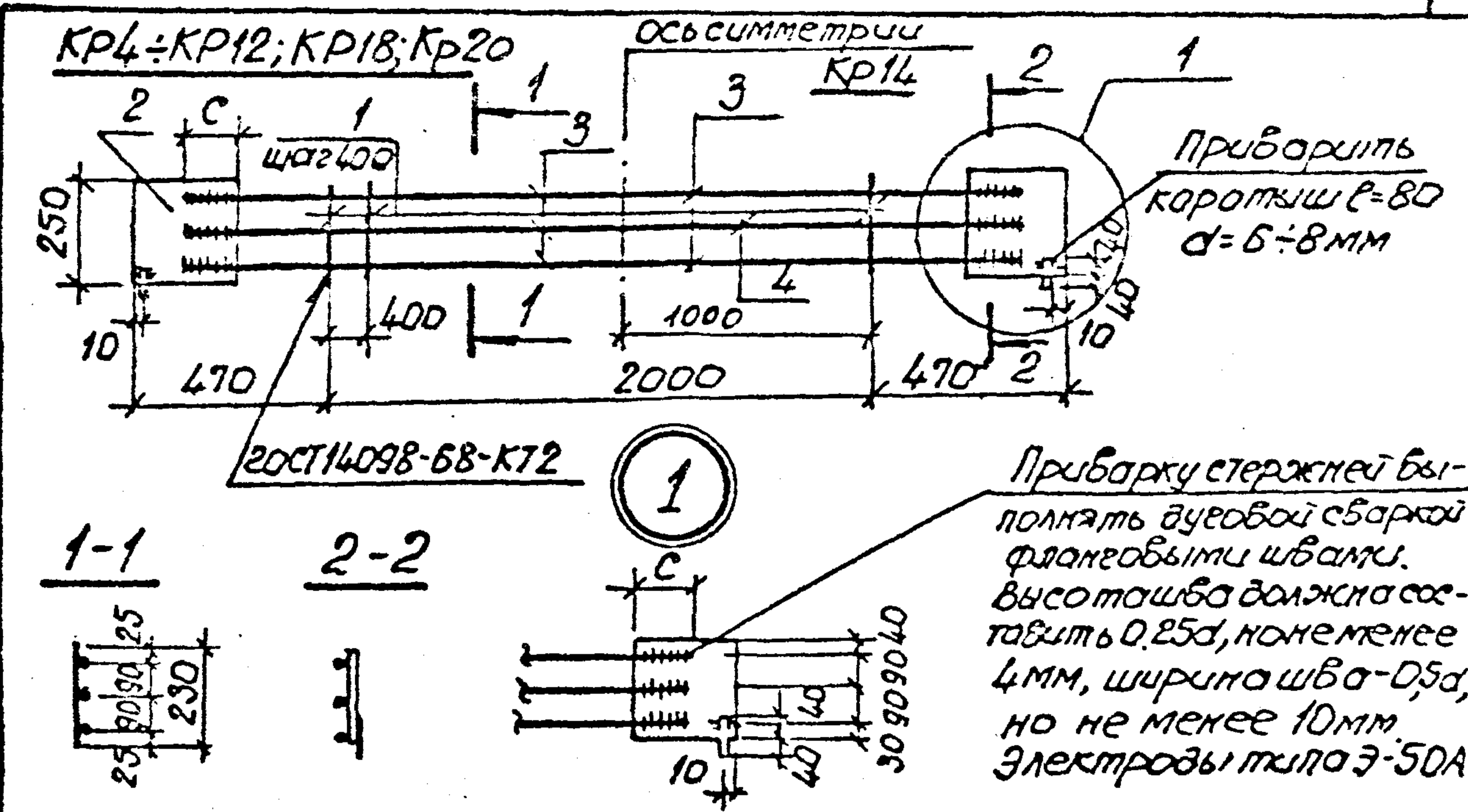
3.900-3.13.2 00.02.00

Лист 2

Копия Шелест

Формат А4

27



Обозначение	Марка	С мм.	Масса, кг
3.900-3.13.2 00.02.00	КР4	75	12.9
-01	КР6	95	21.7
-02	КР8	95	25.8
-03	КР10	115	28.9
-04	КР12	115	33.2
-05	КР14	120	35.4
-06	КР18	55	9.1
-07	КР20	55	10.8

Шиб. № подл. Подпись и дата				3.900-3.13.2 00.02.00 СБ			
	Каркас плоский КР(КР4-КР20, четные номера) Сборочный чертеж.				Стадия	Масса	Листов
					Р	см. табл.	-
	Поз.3 сталь марки ВСтЗ кл 2 ГОСТ 380-71*				Лист	Листов	8/1
					Издобр. и кон. проект Харьковский Вобокон. проект		
	Нач. отд.	Щедрко	В				
Н. контр.	Постыков	В					
Рук. гр.	Мазалова	В					
Ст. инж.	Одтарал	В					
Ст. инж.	Вознянов	М					
Инжен.	Новгородцев	В					

19069-02 29

Инд.п подл. Подпись и дата Взам.инв.п

Формат	Зона	Поз.	Обозначение	Наименование	Кол.на исполн. 3.900-3.13.2 00.03.00—										Примечание	
					—	01	02	03	04	05	06	07	08	09		
				<u>Документация</u>												масса, кг
A4			3.900-3.13.2 00.03.00 СБ	Сборочный чертёж	×	×	×	×	×	×	×	×	×	×	×	
A4			00.00.00 ТО	Техническое описание	×	×	×	×	×	×	×	×	×	×	×	
				<u>Детали</u>												
				ФВЯГ ГОСТ 5781-81	—	—	—	—	—	—	—	—	—	—	—	
Б4			3.900-3.13.2 00.03.01	l=520	—	—	—	6	—	—	—	—	—	—	—	0,12
Б4			00.03.02	l=665	—	—	—	—	6	6	—	—	6	—	—	0,15
Б4			00.03.03	ФВЯГ ГОСТ 5781-81 l=665	—	—	—	—	—	—	6	6	—	6	—	0,26
				Ф5ВрГ ГОСТ 6127-80												
Б4			00.03.04	l=520	6	6	6	—	—	—	—	—	—	—	—	0,07
Б4	2		00.03.05	l=2350	—	—	—	—	1	—	—	—	—	—	—	0,34

19069-02 30

Исполнения 10:18 см. листы 4,5

			3.900-3.13.2 00.03.00			
Нач. отд.	Шейко	<i>Шейко</i>	Каркас плоский КР (КР5-КР4, нечетные номера)	Стадия	Лист	Листов
Н.контр.	Пастушков	<i>Пастушков</i>		Р	1	5
рук. гр.	Мазолова	<i>Мазолова</i>		Создана в рамках проекта Зорьковский водоканал проект		
вед. инж.	Однорол	<i>Однорол</i>				
Ст. инж.	Возмачанов	<i>Возмачанов</i>				
Инженер	Ньюгородцева	<i>Ньюгородцева</i>				

Копировал

Формат А4

ЦМБ № подл. Подпись и дата Взом. ЦМБМ

Формат	Зона	Поз.	Обозначение	Наименование	Код. на исполн. 3.900-3.13.2 00.03.00-										Примечание			
					-	01	02	03	04	05	06	07	08	09				
				Ф 5 Вр I 20СТ 6727-80													масса, кг	
Б.У.		2	3.900-3.13.2 00.03.06	ℓ=2370	-	1	-	-	-	-	-	-	-	-	-	-	0.34	
Б.У.			00.03.07	ℓ=2390	-	-	-	-	-	1	-	-	-	-	-	-	0.34	
Б.У.			00.03.08	ℓ=2410	-	-	1	-	-	-	-	-	-	-	-	-	0.35	
Б.У.			00.03.09	ℓ=2430	-	-	-	-	-	-	1	1	1	-	-	-	0.35	
Б.У.			00.03.10	ℓ=2450	-	-	-	1	-	-	-	-	-	-	-	-	0.35	
Б.У.			00.03.11	ℓ=2470	1	-	-	-	-	-	-	-	-	-	-	-	0.36	
Б.У.			00.03.12	ℓ=2480	-	-	-	-	-	-	-	-	-	-	1	-	0.36	
Б.У.		3	00.03.13	-250×6 20СТ 82-70 ℓ=250	2	-	-	-	-	-	-	-	-	-	-	-	2.9	
Б.У.			00.03.14	-250×8 20СТ 82-70 ℓ=300	-	2	2	2	2	2	2	2	2	2	2	2	4.71	
Б.У.		4	00.03.15	Ф 12 А III 20СТ 5781-81 ℓ=2470	3	-	-	-	-	-	-	-	-	-	-	-	2.19	
					Ф 14 А III 20СТ 5781-81													
Б.У.			00.03.16	ℓ=2350	-	-	-	-	3	-	-	-	-	-	-	-	-	2.84
Б.У.			00.03.17	ℓ=2370	-	3	-	-	-	-	-	-	-	-	-	-	-	2.87
Б.У.			00.03.18	ℓ=2410	-	-	3	-	-	-	-	-	-	-	-	-	-	2.92
				Ф 16 А III 20СТ 5781-81														
Б.У.			00.03.19	ℓ=2390	-	-	-	-	-	3	-	-	-	-	-	-	3.78	

19069-02 31

3.900-3.13.2 00.03.00

Лист 2

Копия Шелеем

Формат

ИИВ. № пада.	Подпись и дата	Взам. ИИВМ

Сорт	Зона	Пос.	Обозначение	Наименование	Кол. на испан. 3.900-3.13.2 000300										Приме- чание	
					-	01	02	03	04	05	06	07	08	09		
				Ф16АIII ГОСТ 5781-81												Москва, КБ
Б4			3.900-3.13.2 00.03.20	ℓ=2430	-	-	-	-	-	-	-	-	-	3	-	3.84
Б4			00.03.21	ℓ=2450	-	-	-	3	-	-	-	-	-	-	-	3.87
				Ф20АIII ГОСТ 5781-81												
Б4		4	00.03.22	ℓ=2430	-	-	-	-	-	-	3	-	-	-	-	6.00
Б4			00.03.23	ℓ=2480	-	-	-	-	-	-	-	-	-	-	3	8.13
Б4			00.03.24	Ф22АIII ГОСТ 5781-81 ℓ=2430	-	-	-	-	-	-	-	3	-	-	-	7.24

19069-02 32

3.900-3.13.2 00.03.00		Лис
		3

ИИВ и подл. Подпись и дата. Взят. ИИВ и

Формат	Зона	Поз.	Обозначение	Наименование	Кол. на исполн. 3.900-3.13.2 00.03.00 —										Примечание		
					10	11	12	13	14	15	16	17	18				
				Документация													масса, кг
А4			3.900-3.13.2 00.03.00 СБ	Сборочный чертёж	×	×	×	×	×	×	×	×	×	×	×		
А4			00.00.00 ТО	Техническое описание	×	×	×	×	×	×	×	×	×	×	×		
				<u>Детали</u>													
			3.900-3.13.2 00.03.25	ФБАТ ГОСТ 5781-81 L=685	—	—	—	6	—	—	—	—	—	—	—		0,15
				Ф8АТ ГОСТ 5781-81													
Б4			00.03.03	L=665	6	—	—	—	—	—	—	—	—	—	—		0,26
			00.03.26	L=675	—	6	6	—	—	—	—	—	—	—	—		0,27
Б4		1	00.03.27	L=685	—	—	—	—	6	6	—	—	—	—	—		0,27
				Ф58рТ ГОСТ 6727-80													
Б4			00.03.28	L=665	—	—	—	—	—	—	6	6	—	—	—		0,10
Б4			00.03.29	L=675	—	—	—	—	—	—	—	—	6	—	—		0,10
Б4			00.03.08	L=2410	—	—	—	—	—	—	1	1	—	—	—		0,35
Б4		2	00.03.30	L=2440	1	—	—	—	—	—	—	—	—	—	—		0,35
Б4			00.03.10	L=2450	—	—	—	1	—	—	—	—	—	—	—		0,35
Б4			00.03.31	L=2490	—	1	1	—	1	—	—	—	—	—	—		0,36

19069-02 33

3.900-3.13.2 00.03.00 Лист 4

Копировал: формат А4

ИЧБ № по обл. Подпись и дата Взломщик ИЧБ.А

Формат	Зона	Гроз.	Обозначение	Наименование	Колна установ. 3.900-3.13.2 00.03.00 —										Примечание	
					10	11	12	13	14	15	16	17	18			
				φ58pI ГОСТ 6727-80												масса, кг
Б.У.		2	3.900-3.13.2 00.03.32	ℓ=2500	—	—	—	—	—	—	—	—	—	1		0,36
Б.У.			00.03.33	ℓ=2510	—	—	—	—	—	1	—	—	—			0,36
			00.03.13	-250x6 ГОСТ 82-70 ℓ=250	—	—	—	—	—	—	2	2	2			2,95
Б.У.		3		-250x8 ГОСТ 82-70												
Б.У.			00.03.14	ℓ=300	2	2	2	2	2	2	—	—	—			4,71
				φ18pIII ГОСТ 5781-81												
Б.У.			00.03.34	ℓ=2440	3	—	—	—	—	—	—	—	—			5,09
Б.У.			00.03.35	ℓ=2450	—	—	—	3	—	—	—	—	—			5,12
				φ22pIII ГОСТ 5781-81												
Б.У.			00.03.36	ℓ=2490	—	2	1	—	—	—	—	—	—			7,42
Б.У.			00.03.37	ℓ=2510	—	—	—	—	—	2	—	—	—			7,48
Б.У.		4	00.03.38	φ20pIII ГОСТ 5781-81 ℓ=2490	—	—	—	—	3	—	—	—	—			6,15
Б.У.			00.03.39	φ8pIII ГОСТ 5781-81 ℓ=2410	—	—	—	—	—	—	3	—	—			0,95
Б.У.			00.03.40	φ10pIII ГОСТ 5781-81 ℓ=2410	—	—	—	—	—	—	—	3	—			1,49
Б.У.			00.03.41	φ12pIII ГОСТ 5781-81 ℓ=2500	—	—	—	—	—	—	—	—	3			2,2
		5		φ25pIII ГОСТ 5781-81												
Б.У.			00.03.42	ℓ=2490	—	1	2	—	—	—	—	—	—			9,59
Б.У.			00.03.43	ℓ=2510	—	—	—	—	—	1	—	—	—			9,66

19069-02-34

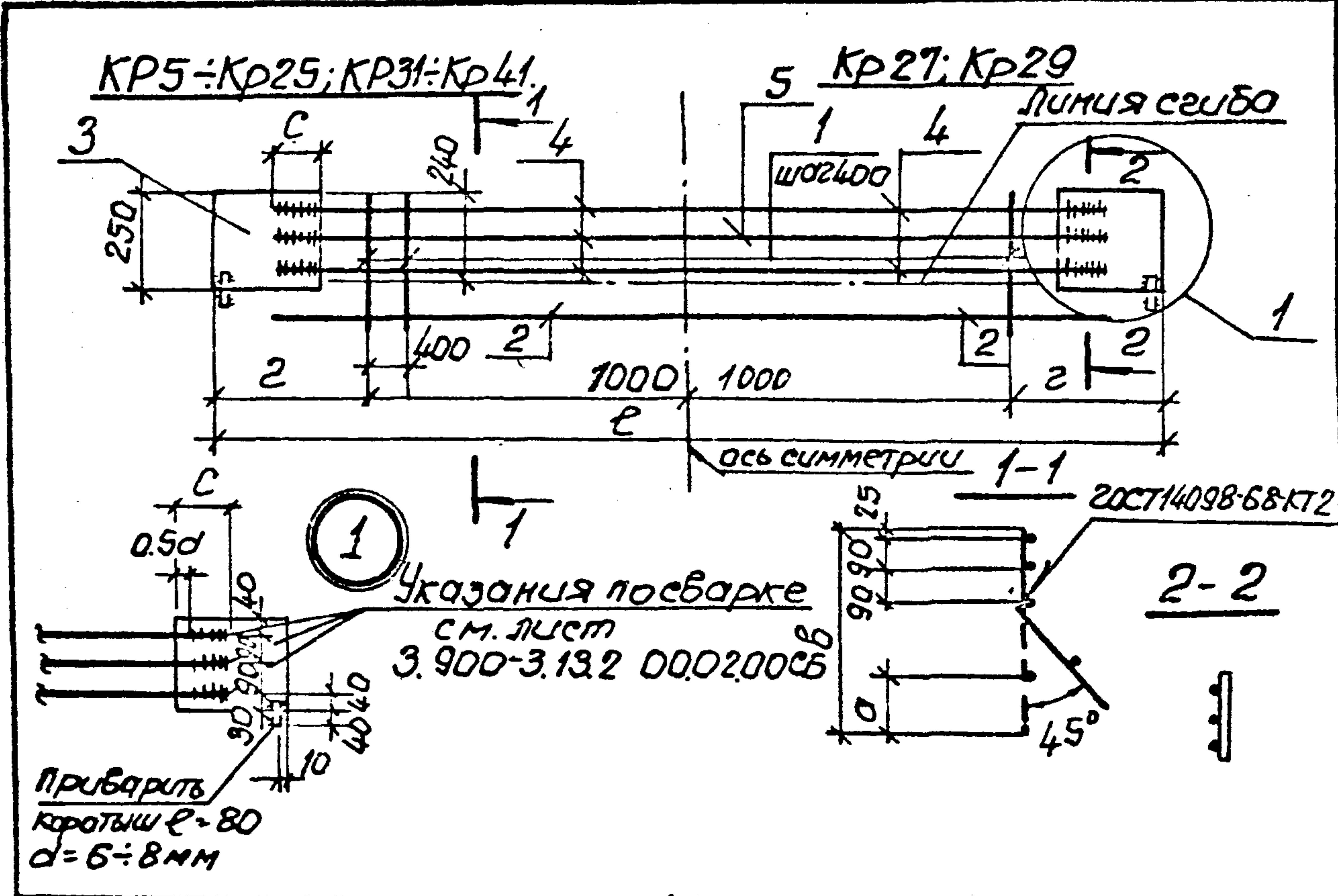
3.900-3.13.2 00.03.00

Лист 5

Копировал:

Формат А4

53



Обозначение	Марка	а мм	б мм	с мм	л мм	г мм	Масса, кг
3.900-3.13.2 00.03.00	KP5	195	520	75	2820	410	13.2
-01	KP7	195	520	75	2820	410	18.8
-02	KP9	195	520	75	2860	430	18.9
-03	KP11	180	520	95	2860	430	21.1
-04	KP13	210	665	75	2800	400	18.2
-05	KP15	210	665	95	2800	400	20.9
-06	KP17	210	665	115	2800	400	28.3

Исполн. Подпись дата

			3.900-3.13.2 00.03.00СБ			
Поч. отд.	Шейко	В	Каркас плоский	Сталь	Масса	Масштаб
Л. контр.	Постников	В	KP(KP5:KP4) нечетные номера	р	см. табл.	-
Руч. гр.	Назарова	В	Сборочный чертеж.	Лист 1	Листов 2	
Вед. инж.	Возняков	В	Поз. 4-сталь марки ВСтЗ кп 2	Конструкторский проект		
Ст. инж.	Возняков	М	ГОСТ 380-71*	Захаровский		
Инжен.	Возняков	В		Водоканалпроект		

19069-02 35

Обозначение	Марка	a мм	b мм	c мм	l мм	z мм	Масса, кг
3.900-3.13.2 00.0300-07	KP19	210	665	115	2800	400	32.1
-08	KP21	210	665	95	2840	420	21.2
-09	KP23	210	665	115	2850	425	28.7
-10	KP25	210	665	95	2850	425	25.6
-11	KP27	220	675	120	2850	425	36.0
-12	KP29	220	675	120	2800	425	38.2
-13	KP31	230	685	95	2860	430	25.0
-14	KP33	230	685	115	2860	430	30.0
-15	KP35	230	685	120	2870	435	28.7
-16	KP37	210	665	55	2800	400	9.7
-17	KP39	210	665	55	2800	400	11.3
-18	KP41	220	675	75	2850	425	13.4

ШНБ №10021 Подпись и дата ВЗОМ.ИИВМ

3.900-3.13.2 00.0300 СБ

Лист

2

19069-02 36

Копировал

Формат А4

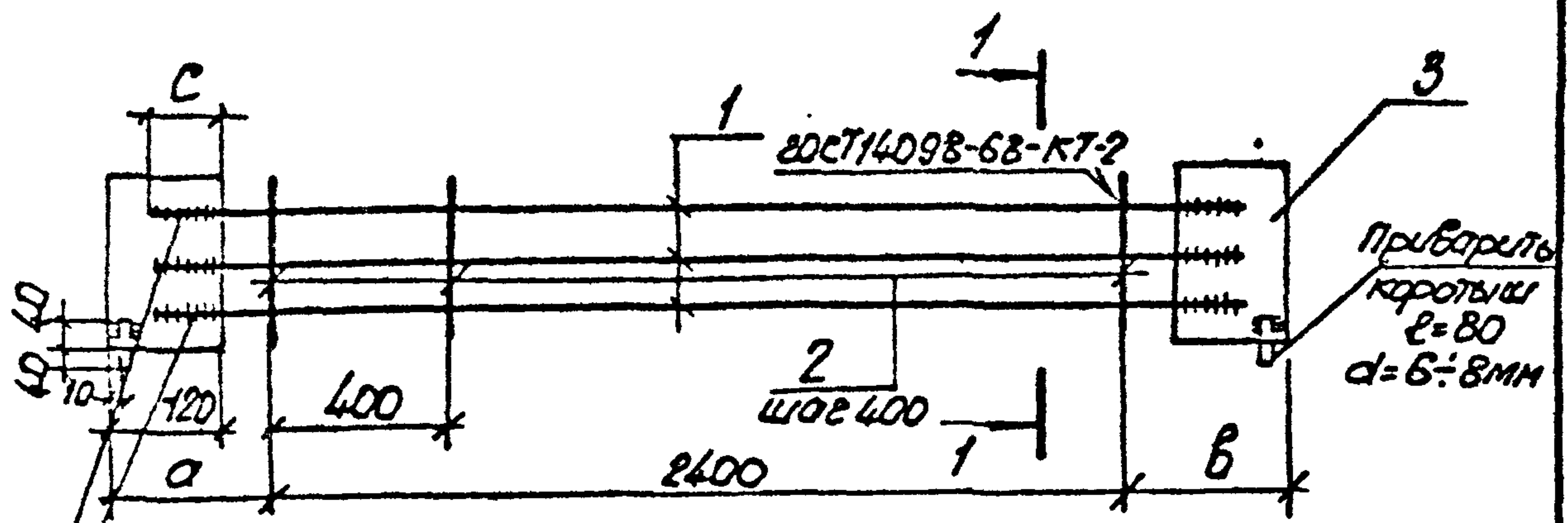
Итв. № табл. Подпись и дата ВЗОН. ИИВМ

Формат	Зона	Лист	Обозначение	Наименование	Кол. на ислам. 3.900-3.13.2 00.04.00-								Примечание		
					-	01	02	03							
				<u>Документация</u>											Масса, кг
А4			3.900-3.13.2 00.04.00 СБ	Сборочный чертеж	X	X	X	X							
А4			00.00.00.70	Техническое описание	X	X	X	X							
				<u>Детали</u>											
				Ф10АIII 20СТ5781-81											
Б.У.		1	3.900-3.13.2 00.04.01	ℓ=2810	3	3	-	-							1.70
Б.У.		1	00.04.02	ℓ=2770	-	-	3	-							1.67
Б.У.		1	00.04.03	Ф12АIII 20СТ5781-81 ℓ=2710	-	-	-	3							2.44
Б.У.	2		00.04.04	Ф58pI 20СТ6727-80 ℓ=230	7	7	7	7							0.03
Б.У.	3		00.04.05	-150x6 20СТ82-70 ℓ=250	2	2	2	2							1.76

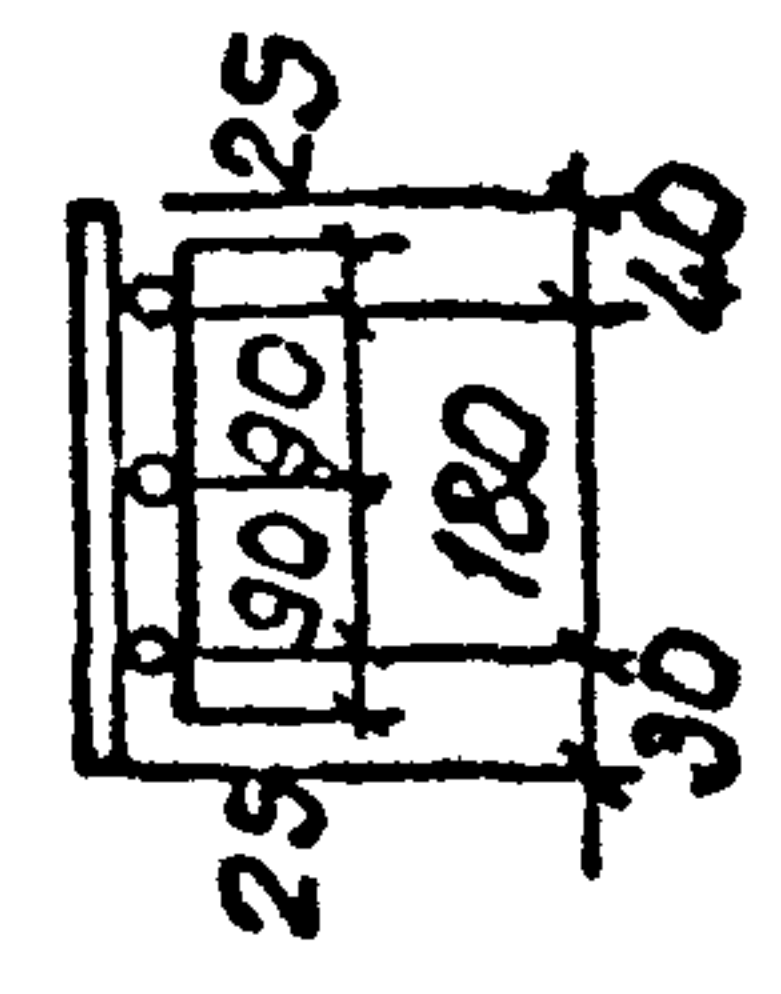
19069-02 37

				3.900-3.13.2 00.04.00			
Нач. отд.	Шейко	Д.С.		Каркас плоский КР(КР22, КР24, КР55, КР57)	Станд.	Лист	Листов
Н. контр.	Постников	И.И.			Р		1
Рук. гр.	Мазанова	С.В.			Создано в Компьютерном центре Харьковского Водоканала		
Вед. инж.	Овчаров	В.В.					
Ст. инж.	Визитанов	В.В.					
Инженер	Новгородцев	В.В.					
Копир. Шелест				Формат А4			

56



Указания по сборке см.
лист 3.900-3.13.2 00.02.00 СБ



Обозначение	Марка	a мм	b мм	c мм	масса, кг
3.900-3.13.2 00.04.00	КР22	270	270	55	9.1
-01	КР24	270	270	55	9.1
-02	КР55	250	250	55	8.7
-03	КР57	250	250	75	11.1

Исполн.	Подпись	Дата	Взамин	3.900-3.13.2 00.04.00 СБ			
				Каркас плоский КР (КР22, КР24, КР55, КР57)	Сталь	масса	Масштаб
Нач.пр.	Шейко	6/7	2	КР (КР22, КР24, КР55, КР57)	Р	см табл.	-
Н.контр.	Листников	6/10		Сборочный чертеж	лист	листо 57	
Рук.пр.	Мазурова	6/12		поз. 3-сталь марки ВСтЗкп2	Горьковский каналпроект		
Взв.инж.	Оздорва	6/13		ГОСТ 880-71*	Харьковский		
Ст.инж.	Розцанов	6/14			Водоканалпроект		
Инж.ем.	Повародина	6/15					

19069-02 38

Инд. № подл.	Подпись и дата	Взам. инд. №

Формат	Зона	Лист	Обозначение	Наименование	Кол. по плану 3.900-3.13.2 00.05.00-										Примечание			
					-	01	02	03	04	05								
				<u>Документация</u>													Масса, кг	
А4			3.900-3.13.2 00.05.00 СБ	СБОРОЧНЫЙ ЧЕРТЕЖ														
А4			00.00.00 ТО	ТЕХНИЧЕСКОЕ ОПИСАНИЕ														
				<u>Детали</u>														
				Ф10А III ГОСТ 5781-81														
Б.У.	1		3.900-3.13.2 00.05.01	Р=2820	2	-	-	-	-	-							1.73	
Б.У.			00.05.02	Р=2770	-	-	-	2	-	-							1.70	
Б.У.				Ф12А III ГОСТ 5781-81														
Б.У.				00.05.03	Р=2860	-	2	-	-	-	-							2.53

19069-02 39

					3.900-3.13.2 00.05.00									
Нач. отд.	Шейко	65			Каркас плоский КР(КР30-КР34; КР43-КР47, четные номера; нечетные номера).					Листов	2			
Н. контр.	Постников	65								Станд.	Р	1	Листов	2
Рук. гр.	Мазалова	65								Созв. водоканал проект				
Вед. инж.	Однорал	65								Торьковский				
Ст. инж.	Возняков	65								Водоканал проект				
Инжен.	Новгородский	65			Формат А4									

Копия шест

50

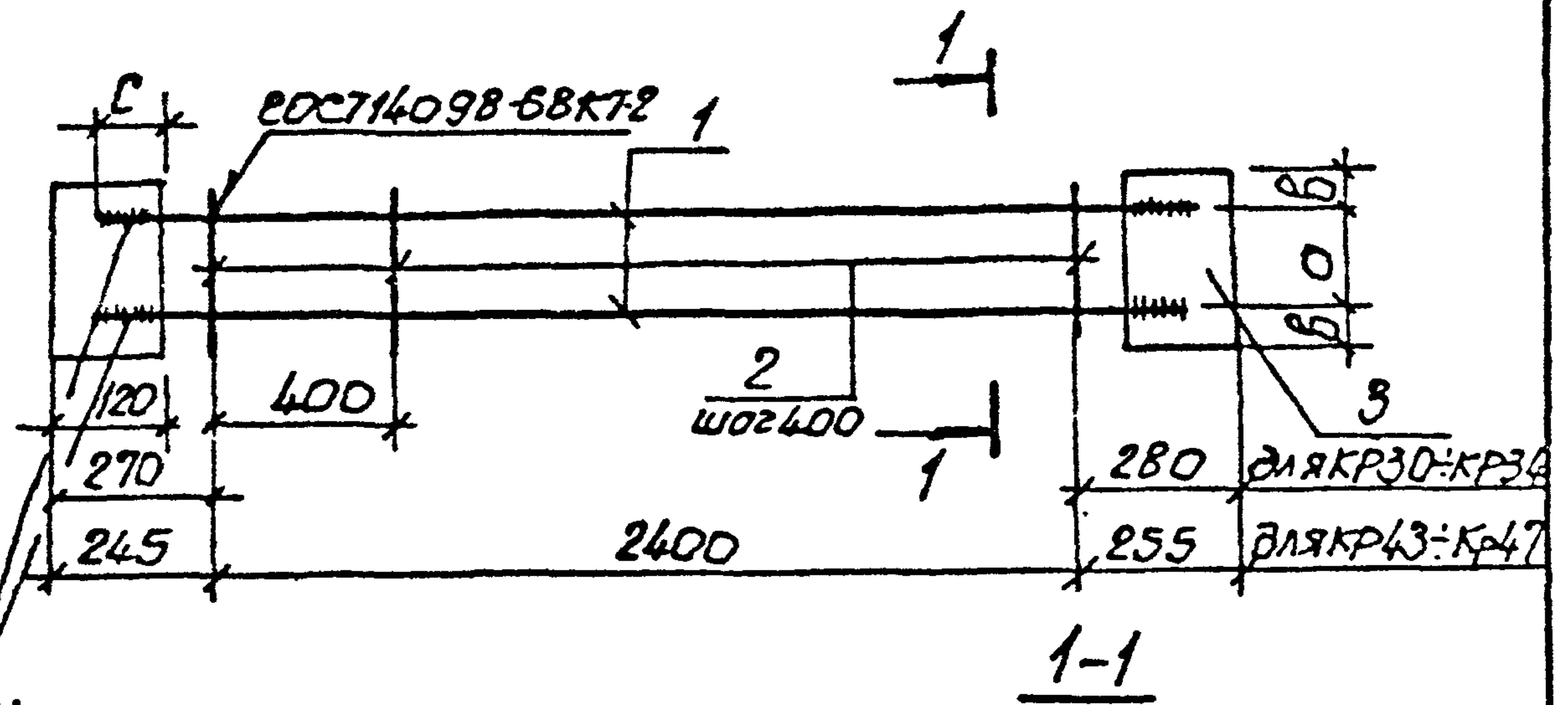
Инд. № годъ Подпись и дата Взят. инв. №

Формат	Этаж	№	Обозначение	Наименование	Кол. на испом. 3.900-3.13.2 00.05.00-						Примечание	
					-	01	02	03	04	05		
				φ 12AIII 20CT 5781-81								масса, кг
Б.У.		1	3.900-3.13.2 00.05.04	ℓ=2810	-	-	-	-	2	-		2.50
				φ 14AIII 20CT 5781-81								
Б.У.			00.05.05	ℓ=2860	-	-	2	-	-	-		3.46
Б.У.			00.05.06	ℓ=2810	-	-	-	-	-	2		3.40
Б.У.		2	00.05.07	φ 58pI 20CT 6727-80 ℓ=140	7	7	-	7	7	-		0.02
Б.У.			00.05.08	φ 6AII 20CT 5781-81 ℓ=160	-	-	7	-	-	7		0.03
				-120x6 20CT 103-76								
Б.У.		3	00.05.09	ℓ=160	2	-	-	2	-	-		0.90
Б.У.			00.05.10	ℓ=180	-	2	-	-	2	-		1.02
Б.У.			00.05.11	ℓ=200	-	-	2	-	-	2		1.13

19069-02 40.

3.900-3.13.2 00.05.00 2

Копир. Шелест. Формат А4



Указания по сборке см. лист
3.900-3.13.2 00.02.00 СБ

Обозначение	Марка	a мм	b мм	c мм	масса, кг
3.900-3.13.2 00.05.00	КР30	100	30	55	5.4
-01	КР32	100	40	75	7.2
-02	КР34	100	50	75	9.4
-03	КР43	100	30	55	5.3
-04	КР45	100	40	75	7.2
-05	КР47	100	50	75	9.3

Имя Подпись дата

3.900-3.13.2 00.05.00 СБ						
Нач. отд.	Шелест	СБ	Каркас плоский КР (КР30-КР34, четные номера) КР43-КР47, четные номера)	Сталь	Масса	Масштаб
Н. контр.	Лостников	СБ		Сборочный чертеж	Р	см. табл.
Рук. гр.	Мозалова	СБ	Лист		лист	листо в 1
Вед. инж.	Подорова	СБ		Лист	Содержит водоканал и проект	
Ст. инж.	Возьянов	СБ			Содержит водоканал и проект	
Инженер	Новгородова	СБ		Содержит водоканал и проект		

19069-02-41

Ив. № подл. Подпись и дата Взам. инв. №

Формат	Зона	Пос.	Обозначение	Наименование	Кол. на исполн. 3.900-3.13.2 00.06.00 -											Примечание
					-	01	02	03	04	05	06					
				<u>Документация</u>												
A4			3.900-3.13.2 00.06.00 СБ	Сборочный чертеж												
A4			00.06.00 ТО	Техническое описание												
				<u>Детали</u>												
				Ф5вр I ГОСТ 6727-80												
Б.4		1	3.900-3.13.2 00.06.01	ℓ=2840	2	2	2	2	2	2	2					0,41
Б.4		2	00.06.02	ℓ=175	-	-	16	-	-	-	-					0,03
Б.4	00.06.03		ℓ=185	-	16	-	-	-	-	-						0,03
Б.4	00.06.04		ℓ=190	16	-	-	-	-	-	-						0,03
Б.4	00.06.05		ℓ=220	-	-	-	-	16	-	-						0,03
Б.4	00.06.06		ℓ=235	-	-	-	16	-	-	-						0,03

19069-02 42

					3.900-3.13.2 00.06.00			
Нач. отд.	Шейко	ВТ			Каркас плоский КР (КР 48 - КР 54)	Стадия	Лист	Листов
Н. контр.	Постников	А. Кош				Р		1
Рук. гр.	Мазалова	С. С.				Связь водоканал и проект		
Вед. инж.	Однорал	В. С.				Харьковский		
Ст. инж.	Возианов	В. С.				Водоканал проект		
Инженер	Новгородцев	Л. В.						

Коп. Жулякова

формат А4

41

ЦНБ № повл. Подпись и дата ВЗМ. ИИВМ

Формат	Зона	Поз.	Обозначение	Наименование	Кол. на исполн. 3.900-3.13.2 00.06.00						Примечание	
					-	01	02	03	04	05		06
				Ф 5 Вр I 20СТ6727-80								масса, кг
БУ		2	3.900-3.13.2 00.06.07	ℓ=290	-	-	-	-	-	16		0.04
БУ			00.06.08	ℓ=295	-	-	-	-	16	-		0.04
БУ		3	00.06.09	Ф10АIII 20СТ5781-81 ℓ=2670	2	2	-	-	-	-		1.65
БУ			00.06.10	Ф12АIII 20СТ5781-81 ℓ=2670	-	-	2	2	2	-	-	2.37
БУ			00.06.11	Ф14АIII 20СТ5781-81 ℓ=2670	-	-	-	-	2	2		3.23

19069-02 43

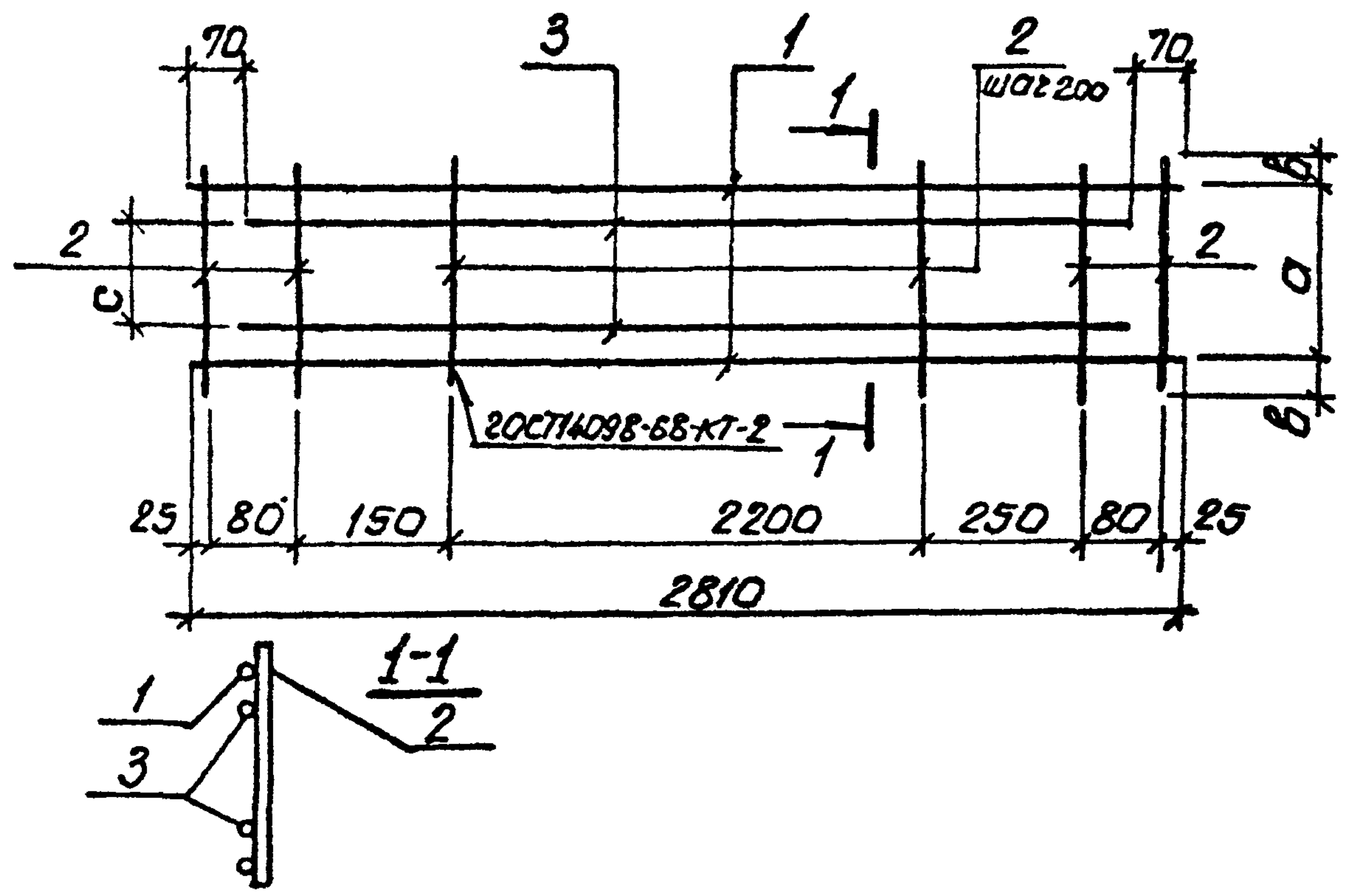
3.900-3.13.2 00.06.00

Лист 2

Формат А4

Копир. Щелест

12



Обозначение	Марка	a мм	b мм	c мм	Масса, кг
3.900-3.13.2 00.05.00	КР48	140	25	70	3.9
-01	КР49	135	25	70	4.1
-02	КР50	125	25	70	5.5
-03	КР51	185	25	110	5.5
-04	КР52	170	25	110	5.5
-05	КР53	235	30	160	7.4
-06	КР54	230	30	160	7.4

Ш.Б. № подл. 100155 дата 13.01.69

			3.900-3.13.2 00.06.00 СБ		
			Каркас плоский КР(КР48-КР54). Сборочный чертеж		Листов Р
					Масса см. табл.
					Насытаб -
Нач. отд.	Щелко	В.И.			
Н.контр.	Постников	В.И.			
Рук.гр.	Мазанова	В.И.			
Ведущ.	Обморал	В.И.			
Ст.инж.	Возианов	В.И.			
Инженер	Новгородцев	В.И.			
					Производитель Харьковский Водоканалпроект

19069-02 44

Копирован

Формат А4

УИВ № подл. Подпись дата Взят. УИВ №

Формат	Зона	Лист	Обозначение	Наименование	Кол. по условн. 3.900-3.13.2 00.07.00-									Примечание	
					-	01	02	03	04	05	06	07	08		09
				<u>Документация</u>											масса, кг
А4			3.900-3.13.2 00.07.00 СБ	Сборочный чертеж	×	×	×	×	×	×	×	×	×	×	
А4			00.00.00 ТО	Техническое описание	×	×	×	×	×	×	×	×	×	×	
				<u>Детали</u>											
Б4	1		3.900-3.13.2 00.07.01	ФБА I 20СТ5781-81 R=2750	5	5	6	6	6	7	7	-	-	-	0.61
Б4			00.07.02	ФБА I 20СТ5781-81 R=2750	-	-	-	-	-	-	-	7	7	7	1.09
Б4			00.07.03	ФБА II 20СТ5781-81 R=2550	14	14	-	-	-	-	-	-	-	-	0.57
	2			ФБА III 20СТ5781-81											
Б4			00.07.04	R=3150	-	-	14	14	14	-	-	-	-	-	1.24
Б4			00.07.05	R=3750	-	-	-	-	-	14	14	-	-	-	1.48

19069-02-45

Исполнение 10:19 см листы 4:6
20:23 см лист 7

			3.900-3.13.2 00.07.00			
Исполн.	Шедко	А.С.	Сетка арматурная С(С1-С47, нечетные номера)	Стадия	Лист	Листов
И.контр.	Постников	И.И.		Р	1	7
Рук.гр.	Хизалова	С.В.		Союзводоканалпроект		
Вед.инж.	Оакофал	В.В.		Харьковский		
Ст.инж.	Возианов	И.И.		Водоканалпроект		
Инжен.	Мобгородчев	Т.И.	формат А4			

Копир. Шедко

11

ИМБ. № подл. Подпись и дата ВЗМ. ИМБ. №

Формат	Зона	Поз.	Обозначение	Наименование	Кол на исполн. 3.900-3.13.2 00.07.00-									Примечание Масса, кг			
					-	01	02	03	04	05	06	07	08		09		
Б.4		2	3.900-3.13.2 00.07.06	Ф10А IV ГОСТ 5781-81 ℓ=3750	-	-	-	-	-	-	-	14		14	2.30		
Б.4			00.07.07	Ф12А IV ГОСТ 5781-81 ℓ=3750	-	-	-	-	-	-	-	-	14			3.30	
		3		Ф6А III ГОСТ 5781-81													
Б.4			00.07.08	ℓ=800	7	7	-	-	-	-	-	-	-	-	-		0,18
			00.07.09	ℓ=900	-	-	7	-	7	-	-	-	-	-	-		0,20
				Ф8А III ГОСТ 5781-81													
Б.4			00.07.10	ℓ=900	-	-	-	7	-	-	-	-	-	-	-		0,36
Б.4			00.07.11	ℓ=1100	-	-	-	-	-	7	-	-	-	-	-		0,40
			00.07.12	Ф10А III ГОСТ 5781-81 ℓ=1100	-	-	-	-	-	-	-	-	-	-	7		0,68
Б.4		00.07.13	Ф12А III ГОСТ 5781-81 ℓ=1100	-	-	-	-	-	-	7	7	-	-	-		0,98	
Б.4		00.07.14	Ф16А III ГОСТ 5781-81 ℓ=1100	-	-	-	-	-	-	-	-	-	7	-		1,74	
		4		Ф6А II ГОСТ 5781-81													
Б.4			00.07.08	ℓ=800	8	-	-	-	-	-	-	-	-	-	-		0,18
Б.4			00.07.09	ℓ=900	-	-	8	-	-	-	-	-	-	-	-		0,20
				Ф8А III ГОСТ 5781-81													
Б.4			00.07.10	ℓ=900	-	8	-	8	-	-	-	-	-	-	-		0,36
Б.4			00.07.15	ℓ=1000	-	-	-	-	8	-	-	-	-	-	-		0,39

19069-02 46

3.900-3.13.2 00.07.00

Лист
2

Формат А4

45

ИМБ №подл. Подпись и дата Взвм. ИМБМ

Формат	Зона	Поз.	Обозначение	Наименование	Кол. на исполн. 3.900-3.13.2 00.07.00									Примечание		
					-	01	02	03	04	05	06	07	08		09	
Б.У.		4	3.900-3.13.2 00.07.11	Ф8АIII 20СТ5781-81 R=1100	-	-	-	-	-	8	-	-	-	-	0.40	
				Ф12АIII 20СТ5781-81												
Б.У.			00.07.13	R=1100	-	-	-	-	-	-	8	-	-	-	0.98	
Б.У.			00.07.16	R=1200	-	-	-	-	-	-	-	-	-	8	1.07	
Б.У.			00.07.17	Ф14АIII 20СТ5781-81 R=1200	-	-	-	-	-	-	-	8	-	-	1.45	
Б.У.		00.07.14	Ф16АIII 20СТ5781-81 R=1100	-	-	-	-	-	-	-	-	8	-	1.74		

19069-02 47

3.900-3.13.2 00.07.00 Лист
3

Копир. Шелест

Формат А4

Ш.Б.№ подл. Подпись и дата Взам. инв.№

Формат	Зона	Поз.	Обозначение	Наименование	Кол. на исполн. 3.900-3.13.2 00.07.00									Примечание	
					10	11	12	13	14	15	16	17	18		19
				<u>Документация</u>											
A4			3.900-3.13.2 00.07.00СБ	Сборочный чертеж	×	×	×	×	×	×	×	×	×	×	
A4			00.00.00ТО	Техническое описание	×	×	×	×	×	×	×	×	×	×	
				<u>Детали</u>											
Б4		1	3.900-3.13.2 00.07.02	Ф8АІ 20СТ 5781-81 ℓ=2750	8	8	8	9	9	9	9	9	10	10	1.09
				Ф10АІІ 20СТ 5781-81											
Б4			00.07.19	ℓ=4400	14	14	-	-	-	-	-	-	-	-	2.70
Б4			00.07.20	ℓ=5000	-	-	-	14	-	-	-	-	-	-	3.10
				Ф12АІІ 20СТ 5781-81											
Б4		2	00.07.21	ℓ=5000	-	-	-	-	14	14	14	-	-	-	4.40
Б4			00.07.22	ℓ=5700	-	-	-	-	-	-	-	-	14	-	5.10
				Ф14АІІ 20СТ 5781-81											
Б4			00.07.23	ℓ=4400	-	-	14	-	-	-	-	-	-	-	5.30
Б4			00.07.24	ℓ=5000	-	-	-	-	-	-	-	-	14	-	6.10
Б4			00.07.25	ℓ=5700	-	-	-	-	-	-	-	-	-	14	6.90

19069-02 48

3.900-3.13.2 00.07.00 лист 4

Копия Шелест Формат А4

47

№ подл.	Подпись и дата	Взам. инв. №
---------	----------------	--------------

Строчка	Зона	Пос.	Обозначение	Наименование	Кол. на условн. 3.9003.13.2 00.07.00--									Примечание		
					10	11	12	13	14	15	16	17	18		19	
																Масса, кг
б.				Ф8А III ГОСТ 5781-81			-	-	-	-	-	-	-	-	-	
б.4			3.900-3.13.2 00.07.26	ℓ=1300	7	-	7	-	-	-	-	-	-	-	-	0,50
				Ф12А III ГОСТ 5781-81												
б.4		3	00.07.27	ℓ=1300	-	7	-	-	-	-	-	-	-	-	-	1,20
б.4			00.07.28	ℓ=1500	-	-	-	7	-	-	-	-	-	-	-	1,30
б.4			00.07.29	ℓ=1700	-	-	-	-	-	-	-	-	7	-	-	1,50
				Ф14А III ГОСТ 5781-81												
б.4			00.07.30	ℓ=1500	-	-	-	-	7	-	-	7	-	-	-	1,80
б.4			00.07.31	ℓ=1700	-	-	-	-	-	-	-	-	-	7	-	2,10
б.4			00.07.32	Ф18А III ГОСТ 5781-81 ℓ=1500	-	-	-	-	-	7	-	-	-	-	-	3,10
б.4			00.07.33	Ф20А III ГОСТ 5781-81 ℓ=1500	-	-	-	-	-	-	7	-	-	-	-	3,70
б.4			00.07.34	Ф10А III ГОСТ 5781-81 ℓ=1400	8	-	8	-	-	-	-	-	-	-	-	0,86
				Ф12А III ГОСТ 5781-81												
б.4		4	00.07.27	ℓ=1300	-	8	-	-	-	-	-	-	-	-	-	1,20
б.4			00.07.28	ℓ=1500	-	-	-	8	-	-	-	-	-	-	-	1,30
б.4			00.07.30	Ф14А III ГОСТ 5781-81 ℓ=1500	-	-	-	-	8	-	-	-	-	-	-	1,80
б.4			00.07.35	ℓ=1800	-	-	-	-	-	-	-	-	8	-	-	2,18

19069-02 49

3.900-3.13.2 00.07.00

Лист 5

Формат А4

Шифр № подл. Подпись и дата Взвешивание

Формат	Зона	Поз.	Обозначение	Наименование	Кол. наислом. 3.900-3.13.2 00.07.00										Примечание масса, кг			
					10	11	12	13	14	15	16	17	18	19				
				Ф16 А III 20СТ 5781-81														
Б.У.		4	3.900-3.13.2 00.07.36	ℓ=1600	-	-	-	-	-	-	-	8	-	-			2.53	
Б.У.	00.07.37		ℓ=1800	-	-	-	-	-	-	-	-	-	-	9			2.80	
Б.У.	00.07.32		Ф18 А III 20СТ 5781-81 ℓ=1900	-	-	-	-	-	8	-	-	-	-	-	-			3.10
Б.У.	00.07.33		Ф20 А III 20СТ 5781-81 ℓ=1500	-	-	-	-	-	-	8	-	-	-	-	-			3.70

19069-02 50

3.900-3.13.2 00.07.00

Копир. Шелест

Формат 11

Лист Б

19

Инд. № подл.	Подпись и дата	Взам. инв. №

Формат листа	Лист	Поз.	Обозначение	Наименование	Кол. на исполн. 3.900-3.13.2 00.07.00 -								Примечание				
					20	21	22	23									
																Масса, кг	
					<u>Документация</u>												
А4			3.900-3.13.2 00.07.00 СБ	Сборочный чертеж	X	X	X	X									
А4			00.00.00 ТО	Техническое описание	X	X	X	X									
					<u>Детали</u>												
Б4		1	3.900-3.13.2 00.07.38	Ф10А I ГОСТ 5781-81 R=2750	10	11	11	—								1.70	
Б4			00.07.39	Ф12А I ГОСТ 5781-81 R=2750	—	—	—	11								2.40	
Б4		2	00.07.40	Ф14А III ГОСТ 5781-81 R=5700	14	—	—	—								6.90	
Б4			00.07.41	Ф16А II ГОСТ 5781-81 R=6300	—	14	14	14								9.90	
Б4		3	00.07.42	Ф12А III ГОСТ 5781-81 R=1800	—	7	—	—								1.60	
					Ф18А III ГОСТ 5781-81												
Б4			00.07.43		R=1700	7	—	—	—							3.6	
Б4			00.07.44		R=1800	—	—	7	—						3.8		
Б4			00.07.45	Ф20А III ГОСТ 5781-81 R=1800	—	—	—	7							4.40		
Б4		4	00.07.46	Ф14А III ГОСТ 5781-81 R=1900	—	8	—	—							2.30		
Б4			00.07.43	Ф18А III ГОСТ 5781-81 R=1700	8	—	—	—							3.6		
Б4			00.07.44		R=1800	—	—	8	—						3.8		
Б4			00.07.47	Ф22А III ГОСТ 5781-81 R=1900	—	—	—	8							5.70		

19069-02 51

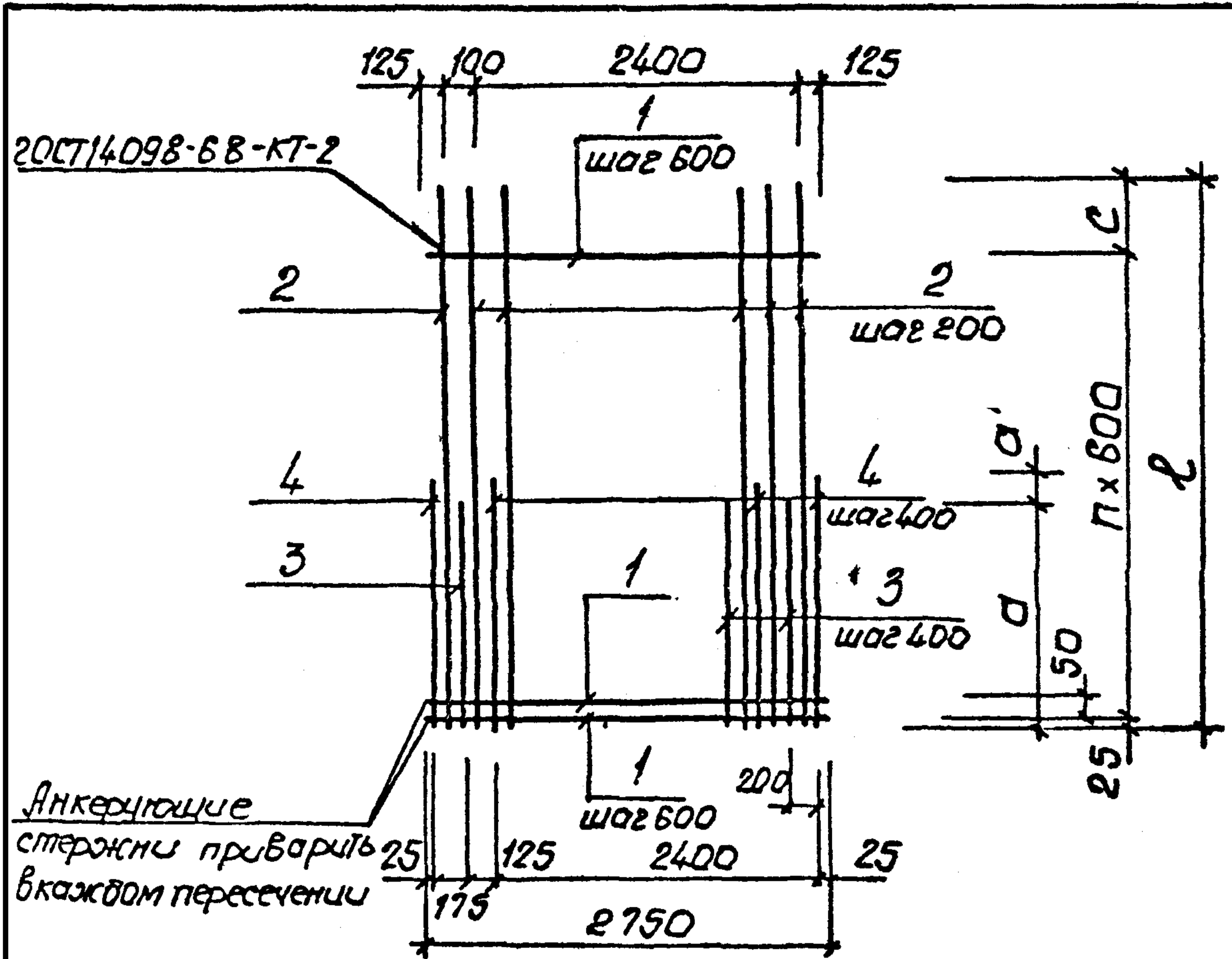
3.900-3.13.2 00.07.00

Лист
7

Копир. Косьяненко

Формат А4

50



Обозначение	Марка	ℓ мм	a мм	a' мм	n	c мм	Масса, кг
3.900-3.13.2 00.07.00	C1	2550	800	—	3	725	13.8
-01	C3	2550	800	100	3	725	15.2
-02	C5	3150	900	—	4	725	24.1

Инв. № по инв.	Поз. № по инв.	Возм. инв. №	3.900-3.13.2 00.07.00 СБ					
			Сетка арматурная					
			С (C1 - C47, нечетные номера).					
			Сборочный чертеж					
			Нач. отд.	Шейко	И.И.			
			Н. контр.	Постников	И.И.			
Рук. гр.	Маслова	И.И.						
Ст. инж.	Дандрол	И.И.						
Ст. инж.	Возданаев	И.И.						
Инженер	Новгородская	И.И.						
			Лист	Листов				
			Составитель: Кананин					
			Проверил: Горюховский					
			Водоканал проект					

Обозначение	Марка	ρ мм	a мм	a' мм	n	c мм	Масса, кг
3.900-3.13.2 00.07.00-03	C7	3150	900	—	4	725	26.5
-04	C9	3150	900	100	4	725	25.6
-05	C11	3750	1100	—	5	725	30.9
-06	C13	3750	1100	—	5	725	38.3
-07	C15	3750	1100	100	5	725	58.7
-08	C17	3750	1100	—	5	725	78.4
-09	C19	3750	1100	100	5	725	53.2
-10	C21	4400	1300	100	6	775	56.9
-11	C23	4400	1300	—	6	775	64.5
-12	C25	4400	1300	100	6	775	93.3
-13	C27	5000	1500	—	7	775	72.7
-14	C29	5000	1500	—	7	775	98.4
-15	C31	5000	1500	—	7	775	117.9
-16	C33	5000	1500	—	7	775	126.9
-17	C35	5000	1500	100	7	775	128.0
-18	C37	5700	1700	100	8	875	110.2
-19	C39	5700	1700	100	8	875	147.4
-20	C41	5700	1700	—	8	875	167.6
-21	C43	6300	1800	100	9	875	186.9
-22	C45	6300	1800	—	9	875	214.3
-23	C47	6300	1800	100	9	875	241.4

Шифр № подл. Подпись и дата

3.900-3.13.2 00.07.00 СБ

Лист

2

19069-02 53

Формат А4

ИИВ. № подл. Подпись и дата Взам. ИИВ №

Формат	Зона	Поз.	Обозначение	Наименование	Код. на исполн. 3.900-3.13.2 00.08.00-									Примечание	
					-	01	02	03	04	05	06	07	08		09
				<u>Документация</u>											Москва, К2
А4			3.900-3.13.2 00.08.00 СБ	Сборочный чертеж	×	×	×	×	×	×	×	×	×	×	
А4			00.00.00 ТО	Техническое описание	×	×	×	×	×	×	×	×	×	×	
				<u>Детали</u>											
Б.У.	1		3.900-3.13.2 00.08.01	ФБА I 20СТ 5781-81 R=2750	6	6	7	7	8	8	8	9	9	-	0.61
Б.У.			00.08.02	Ф8А I 20СТ 5781-81 R=2750	-	-	-	-	-	-	-	-	-	9	1.09
Б.У.			00.08.03	Ф8А II 20СТ 5781-81 R=2550	14	14	-	-	-	-	-	-	-	-	0.57
	2			Ф8А II 20СТ 5781-81											
Б.У.			00.08.04	R=3150	-	-	14	14	-	-	-	-	-	-	1.24
Б.У.			00.08.05	R=3750	-	-	-	-	14	-	-	-	-	-	1.48
Б.У.			00.08.06	R=4400	-	-	-	-	-	-	-	14	-	-	1.74

19069 - 02 54

Исполнение 10 ÷ 16 см. листы 4, 5

			3.900-3.13.2 00.08.00			
Нач. отд.	Шейко	<i>[Signature]</i>	Сетка арматурная С/С2 - С34, четные номера)	Стадия	Лист	Листов
Н. контр.	Постников	<i>[Signature]</i>		Р	1	5
Рук. гр.	Мазалова	<i>[Signature]</i>		Союзвобкопромпроект Ларьковский Водоканалпроект		
Вед. упр.	Полторах	<i>[Signature]</i>				
Ст. инж.	Возчанов	<i>[Signature]</i>				
Инжен.	Новгородцев	<i>[Signature]</i>	формат А4			

Копия Шейко

ИМБ № подл.	Подпись и дата	ВЗОМ.ИМБ №

СЗ	ЗОНА	Поз.	Обозначение	Наименование	Кол. на исполн. 3.900-3.13.2 00.08.00									Примечание		
					-	01	02	03	04	05	06	07	08		09	
				Ф10А III ГОСТ 5781-81											масса, кг	
Б.У.		2	3.900-3.13.2 00.08.07	ℓ=3750	-	-	-	-	-	14	14	-	-	-	2.30	
Б.У.	00.08.08		ℓ=4400	-	-	-	-	-	-	-	-	14	-	-	2.70	
Б.У.	00.08.09		Ф14А III ГОСТ 5781-81 ℓ=4400	-	-	-	-	-	-	-	-	-	-	14	5.30	
				Ф6А III ГОСТ 5781-81												
Б.У.		3	00.08.10	ℓ=800	7	-	-	-	-	-	-	-	-	-	0.18	
Б.У.	00.08.11		ℓ=900	-	-	7	7	-	-	-	-	-	-	-	0.20	
					Ф8А III ГОСТ 5781-81											
Б.У.	00.08.12		ℓ=800	-	7	-	-	-	-	-	-	-	-	-	0.32	
Б.У.	00.08.13		ℓ=1100	-	-	-	-	-	7	-	-	-	-	-	0.40	
Б.У.	00.08.14		ℓ=1300	-	-	-	-	-	-	-	-	-	-	7	0.50	
					Ф10А III ГОСТ 5781-81											
Б.У.	00.08.15	ℓ=1100	-	-	-	-	7	-	7	-	-	-	-	0.68		
Б.У.	00.08.16	ℓ=1300	-	-	-	-	-	-	-	-	-	7	-	0.80		
Б.У.	00.08.17	Ф12А III ГОСТ 5781-81 ℓ=1300	-	-	-	-	-	-	-	-	7	-	-	1.20		
				Ф6А III ГОСТ 5781-81												
Б.У.		4	00.08.10	ℓ=800	8	-	-	-	-	-	-	-	-	-	0.18	
Б.У.	00.08.11		ℓ=900	-	-	8	-	-	-	-	-	-	-	-	0.20	

19069-02 55

3.900-3.13.2 00.08.00		Лист
		2

Копия Шелест

Формат А4

ИЧБ. № подл. Подпись и дата. ВЗАМ. ИЧБМ

Сорт	Зона	Поз.	Обозначение	Наименование	Кол. нацполн. 3.900-3.132 00.08.00									Примечание		
					-	01	02	03	04	05	06	07	08		09	
БУ		4	3.900-3.132 00.08.18	Ф8 А III 20СТ5781-81												
				ℓ=800	-	8	-	-	-	-	-	-	-	-	-	0.32
БУ			00.08.19	ℓ=1000	-	-	-	8	-	-	-	-	-	-	-	0.40
БУ			00.08.20	Ф10 А III 20СТ5781-81												
				ℓ=1200	-	-	-	-	-	8	-	-	-	-	-	0.74
БУ			00.08.21	ℓ=1400	-	-	-	-	-	-	-	-	-	-	8	0.86
БУ			00.08.22	Ф12 А III 20СТ5781-81												
				ℓ=1200	-	-	-	-	8	-	8	-	-	-	-	1.07
			00.08.17	ℓ=1300	-	-	-	-	-	-	-	8	-	-	-	1.20
			00.08.23	ℓ=1400	-	-	-	-	-	-	-	-	-	8	-	1.20

19069.02 56

3.900-3.13.2 00.08.00

Лист

3

Копир. Шелест

Формат А4

Шифр № подл. Подпись и дата. Взлом шифра

Формат	Зона	Поз	Обозначение	Наименование	Кол. на исполн. 3900-313.2 000800						Примечание		
					10	11	12	13	14	15		16	
				<u>Документация</u>									масса, кг
A4			3.900-3.13.2 00.08.00 СБ	Сборочный чертеж	X	X	X	X	X	X			
A4			00.00.00 ТО	Техническое описание	X	X	X	X	X	X			
				<u>Детали</u>									
Б4		1	3.900-3.13.2 00.08.02	Ф8А I ГОСТ 5781-81 L=2750	10	-	-	-	-	-			1.09
Б4			00.08.23	Ф10А I ГОСТ 5781-81 L=2750	-	10	11	11	-	-			1.70
Б4			00.08.24	Ф12А I ГОСТ 5781-81 L=2750	-	-	-	-	12	12	12		2.40
		2		Ф12А II ГОСТ 5781-81									
Б4			00.08.25	L=5000	14	-	-	-	-	-			4.40
Б4			00.08.26	L=5700	-	-	14	-	-	-			5.06
				Ф14А II ГОСТ 5781-81									
Б4			00.08.27	L=5000	-	14	-	-	-	-			6.10
Б4			00.08.28	L=5100	-	-	-	14	-	-			6.90
Б4		00.08.29	L=6300	-	-	-	-	14	-			7.60	
Б4		00.08.30	Ф16А III ГОСТ 5781-81 L=6300	-	-	-	-	-	14	14		9.95	

19069-02 57.

3.900-3.13.2 00.08.00 № 4

Колч. Шелест Формат А4

ШВ № подл. Подпись и дата Взам. инв. №

Формат	Зона	Поз	Обозначение	Наименование	Кол. на исполн. 3.900-3.13.2 00.08.00							Примечание	
					10	11	12	13	14	15	16		
бу		3	3.900-3.13.2 00.08.32	Ф14АIII 20СТ5781-81 L=1500	7	7	-	-	-	-	-	-	1.80
бу	00.08.33		Ф16АIII 20СТ5781-81 L=1700	-	-	7	-	-	-	-	-	2.69	
			Ф18АIII 20СТ5781-81										
бу	00.08.34		L=1700	-	-	-	7	-	-	-	-	3.55	
бу	00.08.35		L=1800	-	-	-	-	-	7	-	-	3.76	
бу	00.08.36		Ф20АIII 20СТ5781-81 L=1800	-	-	-	-	7	-	7	-	4.45	
бу	00.08.32		Ф14АIII 20СТ5781-81 L=1500	8	-	-	-	-	-	-	-	1.80	
		4		Ф16АIII 20СТ5781-81									
бу	00.08.37		L=1600	-	8	-	-	-	-	-	-	2.53	
бу	00.08.33		L=1700	-	-	8	-	-	-	-	-	2.69	
			Ф18АIII 20СТ5781-81										
бу	00.08.34		L=1700	-	-	-	8	-	-	-	-	3.55	
бу	00.08.35		L=1800	-	-	-	-	-	8	-	-	3.76	
бу	00.08.36		Ф20АIII 20СТ5781-81 L=1800	-	-	-	-	8	-	-	-	4.45	
бу	00.08.38	Ф22АIII 20СТ5781-81 L=1900	-	-	-	-	-	-	8	-	5.70		

19069-02 58

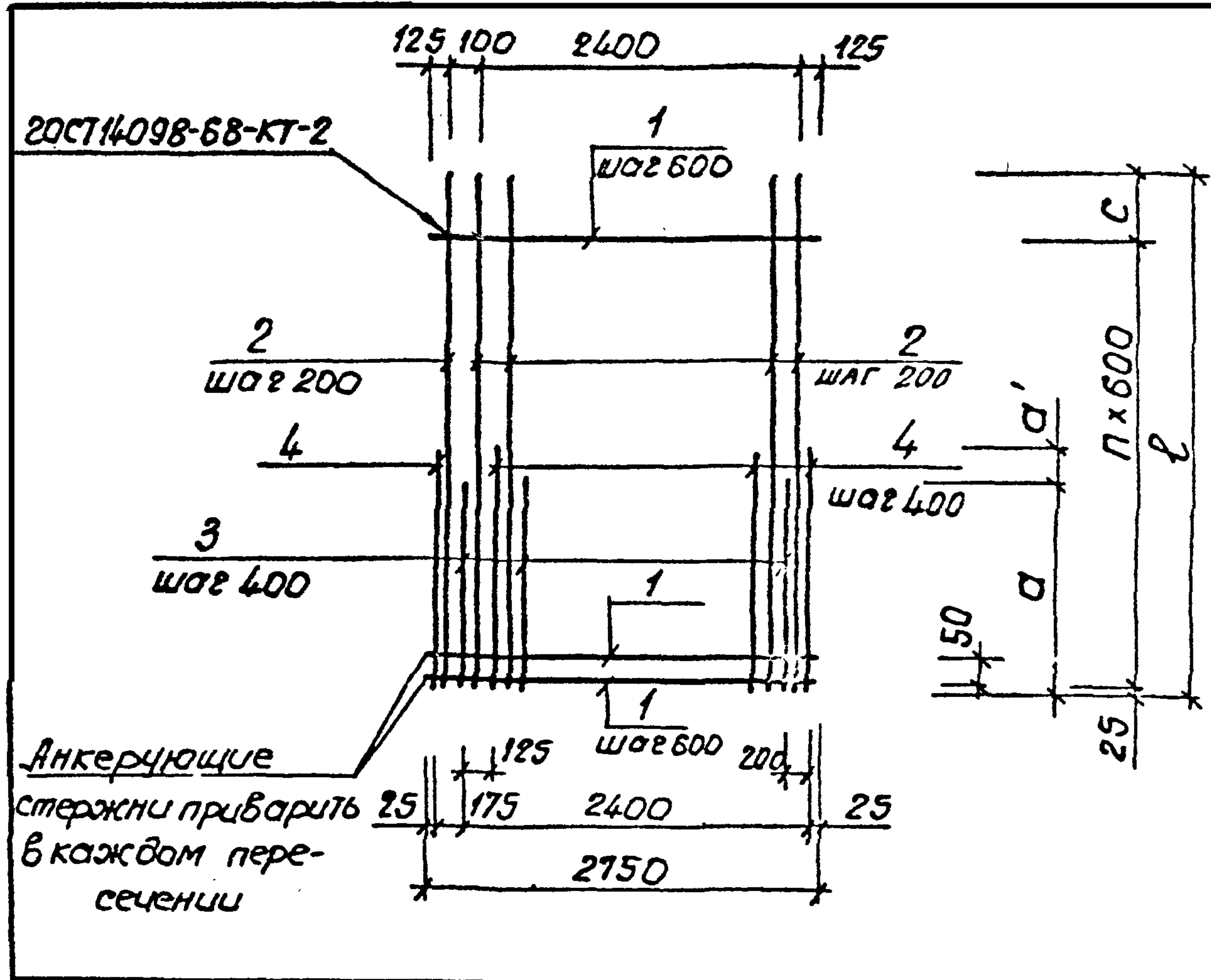
3.900-3.13.2 00.08.00

Лист 5

Копия Шелест

Формат А4

57



Обозначение	Марка	ρ мм	a мм	a' мм	n	c мм	Масса, кг
3.900-3.13.2 00.08.00	С2	2550	800	—	4	125	14.4
-01	С4	2550	800	—	4	125	16.5
-02	С6	3150	900	—	5	125	24.7

Шиф. № подл.	Подпись и дата	Взам. шиф. №	3.900-3.13.2 00.08.00 С6			
			Сетка арматурная С(С2 - С34, четные номера).	Студия	Масса	Масштаб
Нач. отд.	Шейко		Сборочный чертеж	Р	см. табл.	—
Н. контр.	Постников			лист 1	лист 2	
Рук. гр.	Мазолова			Союзбодоканалпроект Харьковский Водоканалпроект		
Вед. инж.	Однорол					
Ст. инж.	Возничков					
Инжен.	Новгородцев					

19069-02 59

Обозначение	Марка	ρ мм	a мм	a' мм	n	\dot{c} мм	Масса, кг
3 900-3.13.2 0008.00-03	C8	3150	900	100	5	125	26.3
-04	C10	3750	1100	100	6	125	39.0
-05	C12	3750	1100	100	6	125	45.8
-06	C14	3750	1100	100	6	125	50.5
-07	C16	4400	1300	-	7	175	47.9
-08	C18	4400	1300	100	7	175	58.5
-09	C20	4400	1300	100	7	175	93.7
-10	C22	5000	1500	-	8	175	99.6
-11	C24	5000	1500	100	8	175	122.6
-12	C26	5700	1700	-	9	275	129.8
-13	C28	5700	1700	-	9	275	168.6
-14	C30	6300	1800	-	10	275	202.3
-15	C32	6300	1800	-	10	275	224.5
-16	C34	6300	1800	100	10	275	245.2

УИВ. № 10001. Подпись и дата

3.900-3.13.2 00.08.00СБ

Лист

2

19069-02 60

Формат А4

Инд. № подл.	Подпись и дата	Взам. инв.

Формат	Зона	Поз.	Обозначение	Наименование	Кол. на исполн. 3.900-3.13.2 00.09.00-										Прим.	
					-	01	02	03	04	05	06	07	08	09		
				<u>Документация</u>												Масса, кг
А4			3.900-3.13.2 00.09.00	Сборочный чертеж	×	×	×	×	×	×	×	×	×	×	×	
А4			00.09.00	Техническое описание	×	×	×	×	×	×	×	×	×	×	×	
				<u>Детали</u>												
Б4		1	3.900-3.13.2 00.09.01	ФБА ГОСТ 5781-81 r=2450	3	4	4	5	5	5	6	6	7	7	0.54	
				ФБА ГОСТ 5781-81												
Б4			00.09.02	r=2150	15	—	—	—	—	—	—	—	—	—	0.48	
Б4		2	00.09.03	r=2650	—	—	15	—	—	—	—	—	—	—	0.59	
Б4			00.09.04	r=3100	—	—	—	15	—	—	—	—	—	—	0.69	
Б4			00.09.05	r=4000	—	—	—	—	—	—	15	—	—	—	0.89	

Исполнение 10 см. лист 3.

				3.900-3.13.2 00.09.00			
Нач. отд.	Шейко			Сетка арматурная С (С51-С71, нечётные номера).	стадия	Лист	Листов
Н. контр.	Поетников				Р	1	3
Рук. гр.	Мазалова				Созв. водоканални проект		
Вед. инж.	Однорал				Харьковский		
Ст. инж.	Возняков				Водоканал проект		
Инжен.	Новгородцев				формат А4		

Инв.№ пров. _____
 Подпись и дата _____
 Взвешивание _____

Код	Зона	Пос.	Обозначение	Наименование	Кол. на исполн. 3.900-3.13.2 00.09.00										Примечание масса, кг	
					—	01	02	03	04	05	06	07	08	09		
Б.У.		2	3.900-3.13.2 00.09.06	ФБА III ГОСТ 5781-81 e=4450	—	—	—	—	—	—	—	—	—	15	0.99	
					ФБА III ГОСТ 5781-81											
Б.У.				00.09.07	e=2650	—	15	—	—	—	—	—	—	—	—	1.05
Б.У.				00.09.08	e=3500	—	—	—	—	—	15	—	—	—	—	1.40
Б.У.				00.09.09	e=4000	—	—	—	—	—	—	—	15	—	—	1.58
Б.У.				00.09.10	e=4450	—	—	—	—	—	—	—	—	15	—	1.76
Б.У.				00.09.11	Ф10А III ГОСТ 5781-81 e=3500	—	—	—	—	15	—	—	—	—	—	2.2

3.900-3.13.2 00.09.00 Лист 2

ИИБ.ИПОДЛ	Подпись и дата	Взам.ИИБ.И

Формат	ЭОИД	Поз.	Обозначение	Наименование	Кол. на испол. 3.900-3.13.2 00.09.00-										Прим. масса, кг	
					10											
				<u>Документация</u>												
А			3.900-3.13.2 00.09.00СБ	Сборочный чертёж	×											
А			00.00.00ТО	Техническое описание	×											
				<u>Детали</u>												
БУ		1	3.900-3.13.2 00.09.01	Ф ГА I ГОСТ 5781-81 e=2450	7											0.54
		2		Ф I OA III ГОСТ 5781-81												
БУ			00.09.12	e=4450	15											

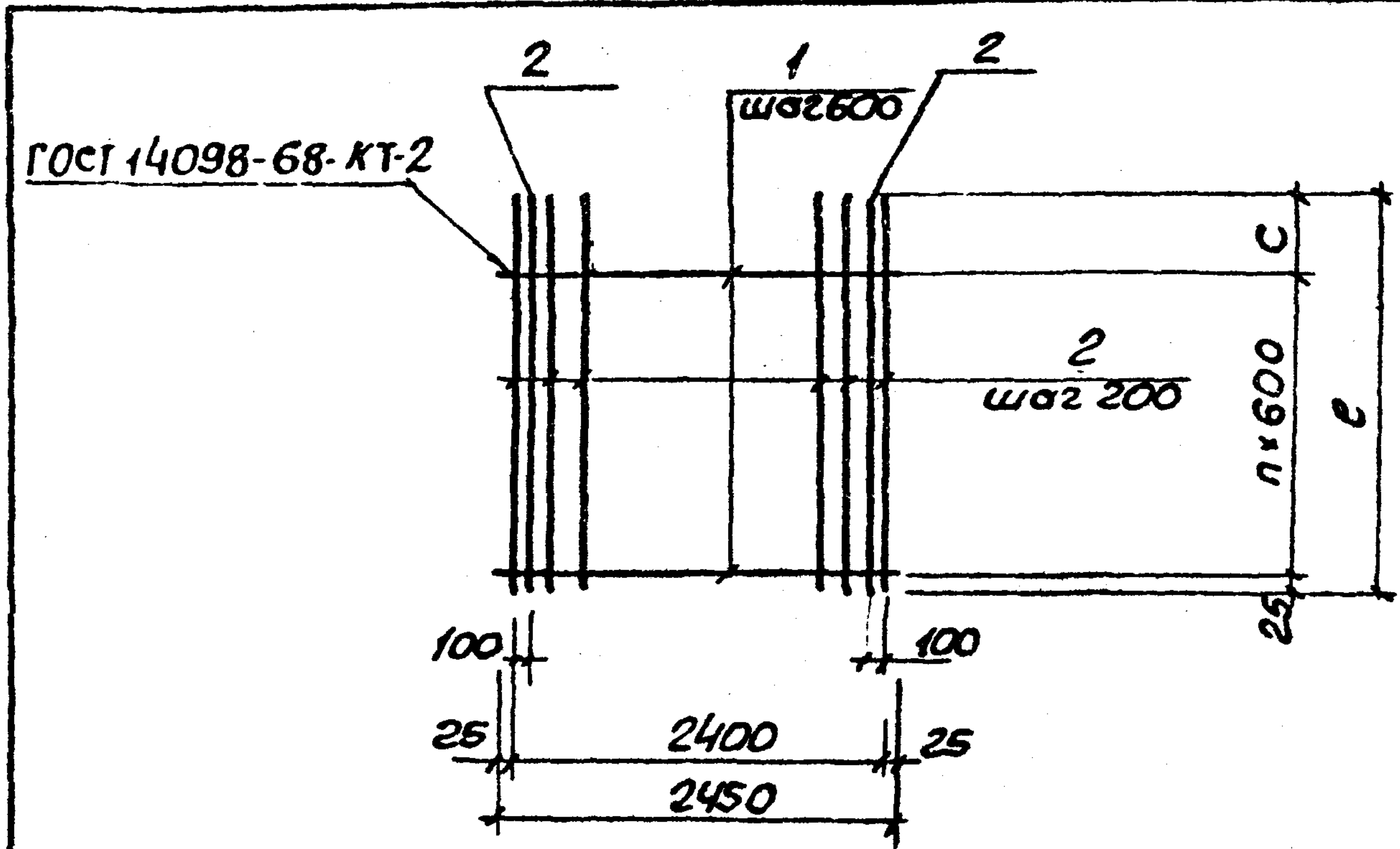
19069-02 63

3.900-3.13.2 00.09.00	лист
	3

кол. Пухарев

формат А4

52



Обозначение	Марка	P мм	n	C мм	Масса, кг
3.900-3.13.2 00.09.00	С51	2150	3	325	8.8
-01	С53	2650	3	825	18.0
-02	С55	2650	3	825	11.0
-03	С57	3100	4	675	13.0

Инв. № подл. Подпись и дата. Взам. инв.

3.900-3.13.2 00.09.00 СБ		
Исполн.	Провер.	Сетка арматурная с(с51-с7), нечётные номера. Сборочный чертёж
Нач. отд.	Шейко	Стадия
Н. констр.	Постников	Масса
Рук. гр.	Мазалова	Масштаб
Вед. инж.	Одноросл	Р
Ст. инж.	Вознянск	см. табл.
Инжен.	Новгородова	—
		Лист 1 Листов 2
		Союзводоканалпроект Харьковский Водоканалпроект

19069-02 64

Коп. Пиларева

Формат А4

Обозначение	Марка	P мм	n	C мм	Масса, кг
З.900-3.13.2 00.09.00-04	C59	3500	4	1075	35.7
-05	C61	3500	4	1075	23.7
-06	C63	4000	5	975	16.6
-07	C65	4000	5	975	26.9
-08	C67	4450	6	825	30.2
-09	C69	4450	6	825	18.6
-10	C71	4450.	6	825	45.3

Инв. и подв. Повплель и вата
Взвеш. и инв.

З.900.3.13.2 00.09.00 СБ

Лист

2

19069-02 65

Коп. Пухарева

Формат А4

Инд. подл.	Подпись и дата	Взам. инв. №

Формат	Зона	Поз.	Обозначение	Наименование	Кол. на исполн. 3.900-3.13.2 00.10.00-										Прим		
					-	01	02	03	04	05	06	07	08				
				<u>Документация</u>												Масса, кг	
А4			3.900-3.13.2 00.10.00СБ	Сборочный чертеж	×	×	×	×	×	×	×	×	×	×			
А4			00.00.00ТО	Техническое описание	×	×	×	×	×	×	×	×	×	×			
				<u>Детали</u>													
Б4		1	3.900-3.13.2 00.10.01	ФБА I ГОСТ 5781-81 R=2450	2	5	5	5		6	6	6	7	8		0.54	
				ФБА II ГОСТ 5781-81													
Б4		2	00.10.02	R=2150	15	-	-	-		-	-	-	-	-		0.48	
Б4			00.10.03	R=2650	-	15	-	-		-	-	-	-	-		0.59	
Б4			00.10.04	R=3100	-	-	-	-		15	-	-	-	-		0.69	
					ФБА III ГОСТ 5781-81												
Б4				00.10.05	R=2650	-	-	15	-		-	-	-	-	-		1.05

19069-02 66

Исполнение 10, 11 см. лист 3

Нач. отд.	Шейко	<i>[Signature]</i>
Н. контр.	Постников	<i>[Signature]</i>
рук зр.	Мазалова	<i>[Signature]</i>
Вед. инж.	Однорал	<i>[Signature]</i>
Ст. инж.	Вознянов	<i>[Signature]</i>
Инж.	Новгородцев	<i>[Signature]</i>

3.900-3.13.2 00.10.00		
Сетка арматурная	Стадия	Лист
С (С52 - С74, четные номера)	Р	1
	Листов	3
Голозубов каналный проект Зарьковский Водоканал проект		

формат А4

55

Имя, инициалы	Подпись и дата	Звон. УИВН

Формат	Зона	Поз.	Обозначение	Наименование	Кол. на исполн. 3.900-3.13.2. 00.10.00								Прим	
					09	10								
				<u>Документация</u>										Масса, кг
А4			3.900-3.13.2 00.10.00СБ	Сборочный чертёж	×	×								
А4			00.00.00ТО	Техническое описание	×	×								
				<u>Детали</u>										
Б4		1	3.900-3.13.2 00.10.01	ФБА I ГОСТ 5781-81 R=2450	8	8								0.54
Б4		2	00.10.11	ФБА II ГОСТ 5781-81 R=4450	15	-								0.99
Б4			00.10.12	Ф10А III ГОСТ 5781-81 R=4450	-	15								2.75

89 20-69061

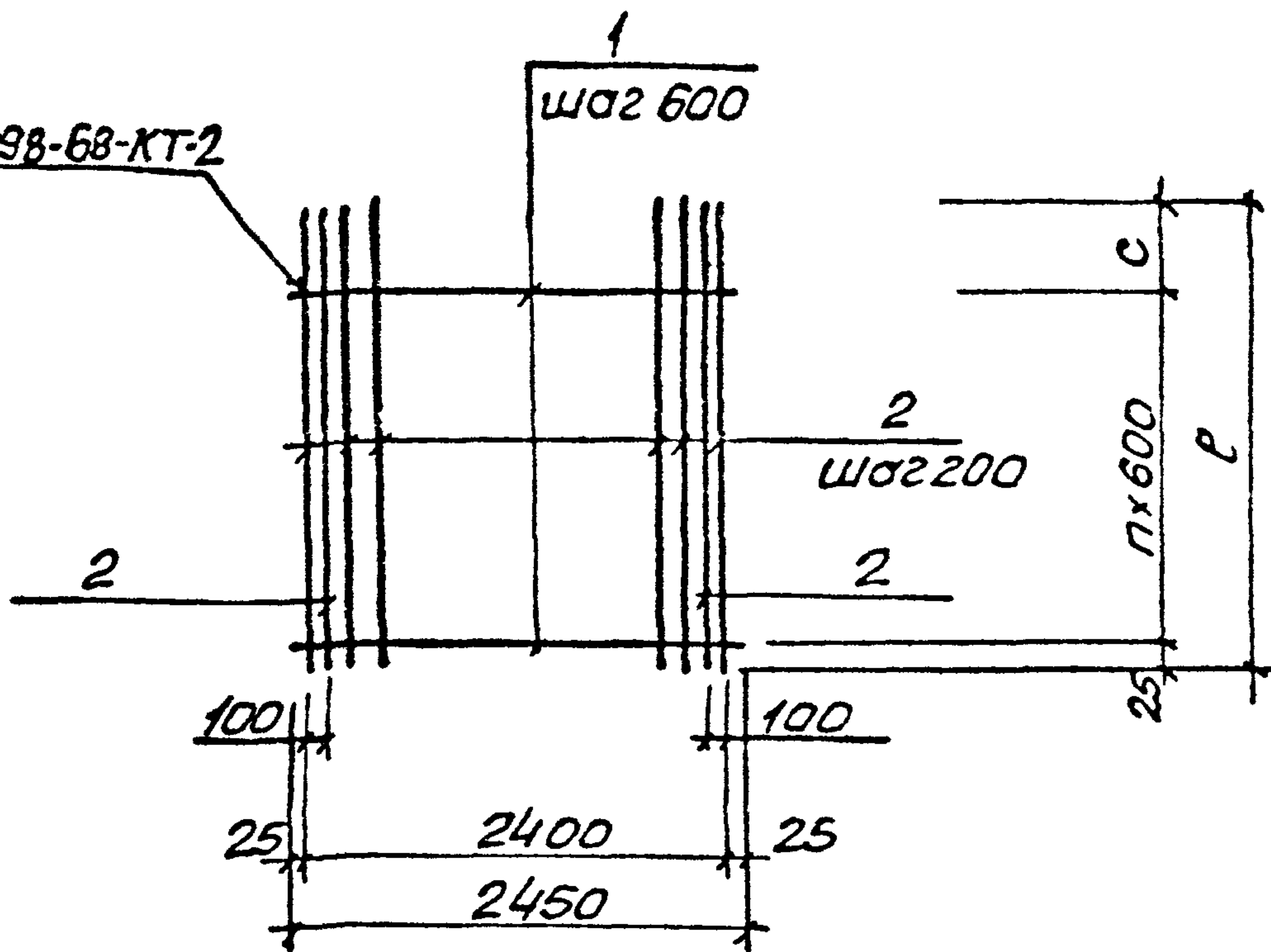
3.900-3.13.2 00.10.00	Лист
	3

Кол. Пухарева

Формат А4

67

ГОСТ 14098-68-КТ-2



Обозначение	Марка	p мм	n	c мм	Масса, кг
3.900-3.13.2 00.10.00	C52	2150	3	325	8.2
-01	C54	2650	4	225	11.6
-02	C56	2650	4	225	18.5
-03	C58	2650	4	225	27.3

Взам. инвн

Подпись и дата

Инв. лист

			3.900-3.13.2 00.10.00СБ		
			Ставка	Масса	Масштаб
Нач. отд.	Шейко	<i>[Signature]</i>	P	см. табл.	—
Н. контр.	Постников	<i>[Signature]</i>	Сетка арматурная С(С52-С74, чётные номера) Сборочный чертёж		
Рук. гр.	Мазалова	<i>[Signature]</i>			
Вед. инж.	Однорал	<i>[Signature]</i>			
Ст. инж.	ВОЗИАНОВ	<i>[Signature]</i>			
Инженер	Новгородцев	<i>[Signature]</i>	Лист 1	Листов 2	
			Самозводканомиипроект Харьковскый Водаканопроект		

19069-02 69

Формат А4

Обозначение	Марка	Р мм	П	С мм	Масса, кг
3.900-3.13.2 00.10.00					
-04	C62	3100	5	75	13.6
-05	C64	3500	5	475	23.9
-06	C66	3500	5	475	36.2
-07	C68	4000	6	375	27.8
-08	C70	4450	7	225	30.7
-09	C72	4450	7	225	19.2
-10	C74	4450	7	225	45.1

Инв. и подл. Подпись и дата

3.900-3.13.2 00.10.00СБ

Лист

2

19069-02 70

кон. Номер

модель А4

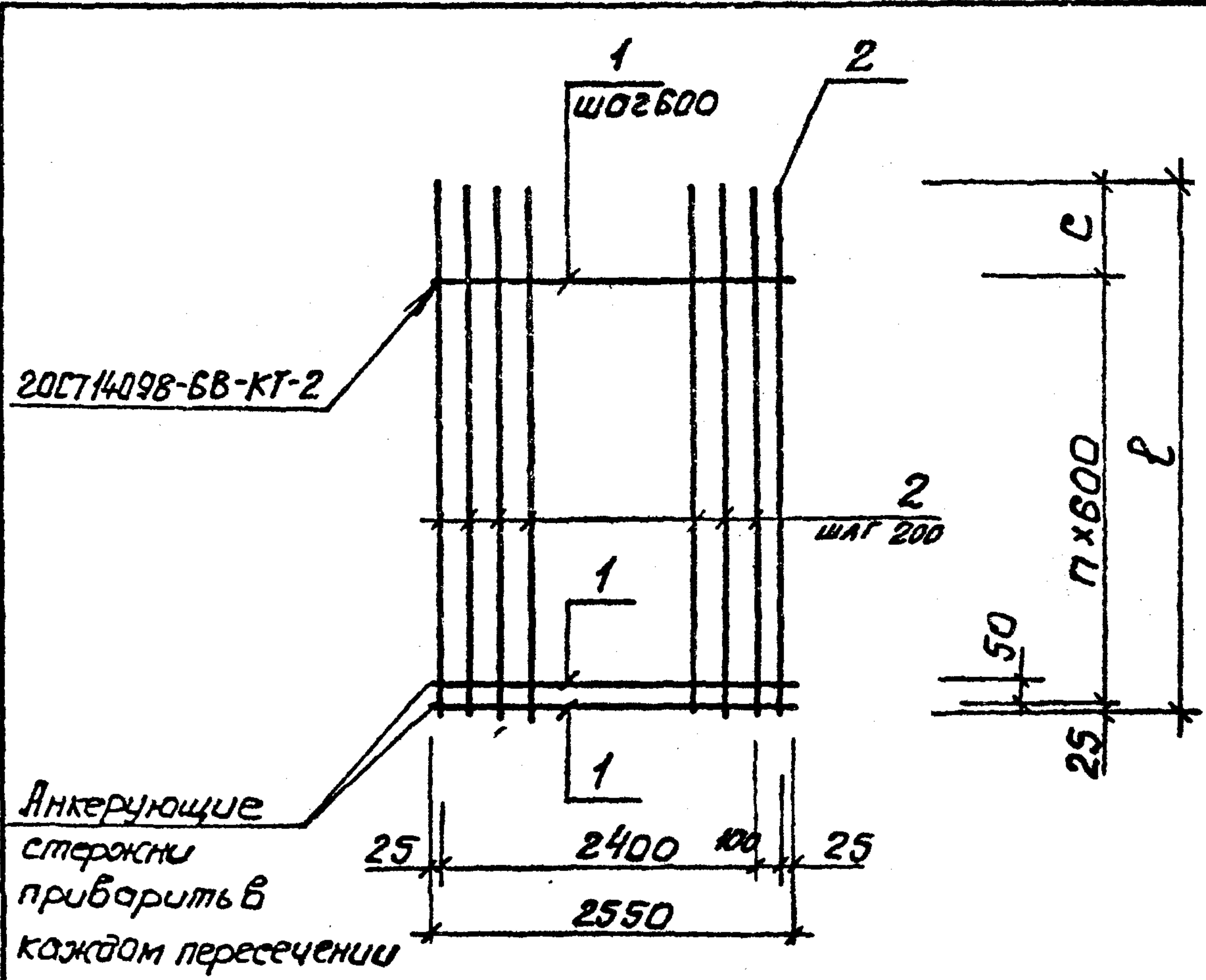
Инд. № подл.	Подпись и дата	Взамен инв. №

Формат	Зона	Поз.	Обозначение	Наименование	Кол. на исполн. 3.900-3.13.2 00.11.00-						Примечание
					-	01	02				
				<u>Документация</u>							Масса, кг
А4			3.900-3.13.2 00.11.00 СБ	Сборочный чертеж							
А4			00.00.00 ТО	Техническое описание							
				<u>Детали</u>							
Б4		1	3.900-3.13.2 00.11.01	ФБА I ГОСТ 5781-81 R=2550	7	-	-				0.57
Б4			00.11.02	Ф8 А I ГОСТ 5781-81 R=2550	-	9	10				1.00
Б4			00.11.03	Ф10 А II ГОСТ 5781-81 R=3750	14	-	-				2.30
Б4		2		Ф14 А III ГОСТ 5781-81							
Б4			00.11.04	R=5000	-	14	-				6.10
Б4			00.11.05	R=5700	-	-	14				6.90

19069-02 71

				3.900-3.13.2 00.11.00			
Нач. отд.	Шейко			Сетка арматурная С (С81-С85, нечетные номера)	Стадия	Лист	Листов
Н. контр.	Постников				Р	-	1
Рук. зр.	Мазалова				Союзводоканалпроект Харьковский		
Вед. инж.	Адонорал				ВОДОКАНАЛПРОЕКТ		
Ст. инж.	Возмано				Формат А4		
Инженер	Изгородчево						

копия Косыменко



Обозначение	Марка	ρ мм	n	c мм	Масса, кг
3.900-3.13.2 00.11.00	С81	3750	5	725	36.2
-01	С83	5000	7	775	94.4
-02	С85	5700	8	875	106.6

Исполнитель	3.900-3.13.2 00.11.00СВ		
	Сетка арматурная		
	С(С81-С85, нечетные номера).		
	Сборочный чертеж		
	Науч. метод. Шейко	Инж. Гостников	Инж. Назаров
	Инж. Гр. Назаров	Инж. Однороз	Инж. Бозьянов
Инж. Бозьянов	Инж. Бозьянов	Инж. Новгородова	
Стадия: Р Масса: см. табл. Масштаб: - Лист: 1 Листов: 1			
Разработано: ИИИ проект Харьковская Водоканал проект			

19069-02 72

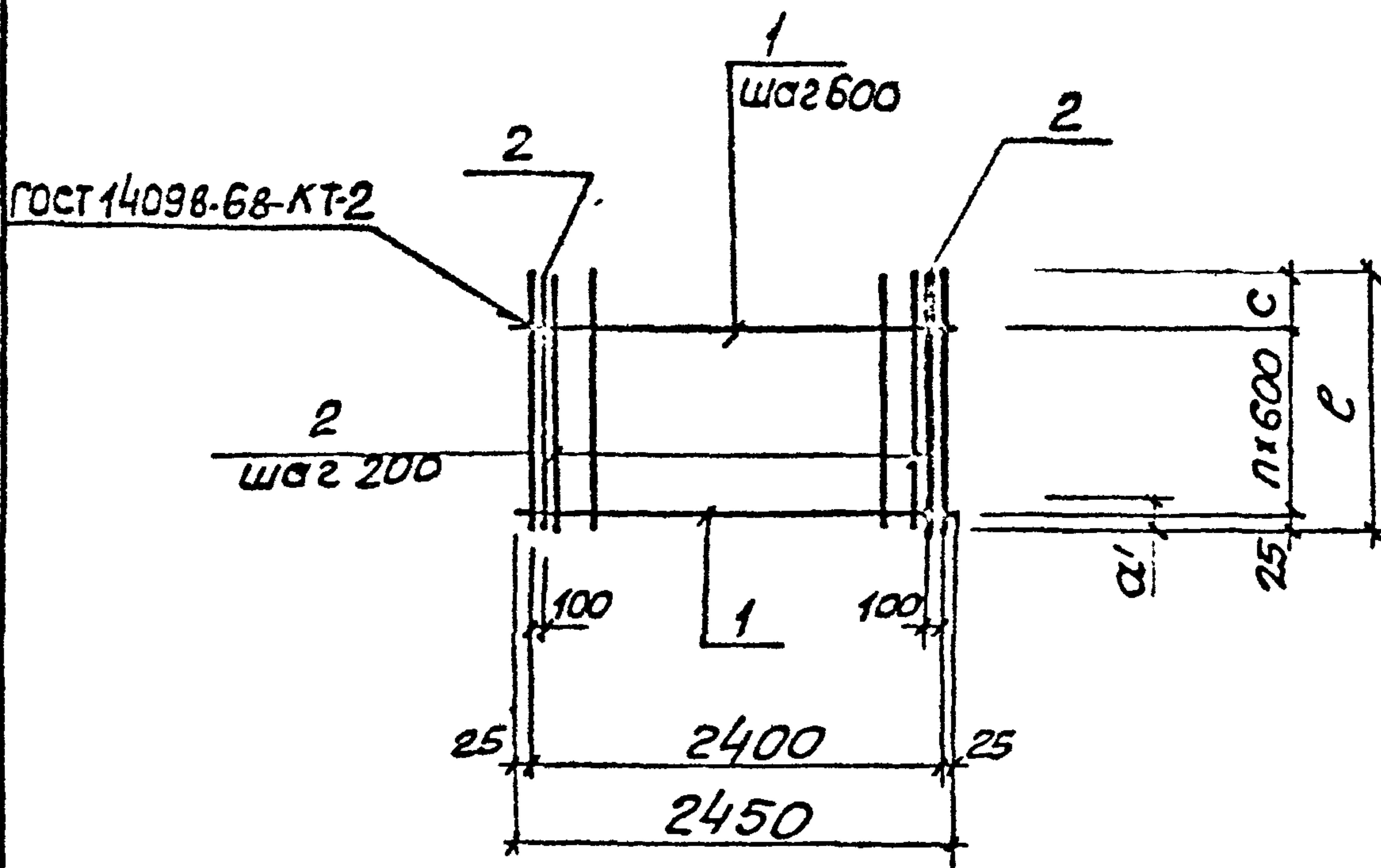
Формат А1

И№, подл.	подпись и дата	взам. И№М

факт	ЗОНА	Поз.	Обозначение	Наименование	Кол. на исполн.			3.900-3.13.2 00.12.00			Примеч.
					-	01	02				
				<u>Документация</u>							масса, кг
А4			3.900-3.13.2 00.12.00.СБ	сборочный чертеж	×	×	×				
А4			00.00.00 ТО	техническое описание	×	×	×				
				<u>Детали</u>							
Б4	1		3.900-3.13.2 00.12.01	φ 6АТ ГОСТ 5781-81 R=2450	2	2	3				0.54
				φ 8АШ ГОСТ 5781-81							
Б4			00.12.02	R=950	15	-	-				0.38
Б4	2		00.12.03	R=1200	-	15	-				0.47
Б4			00.12.04	R=1350	-	-	15				0.50

19069-02 73

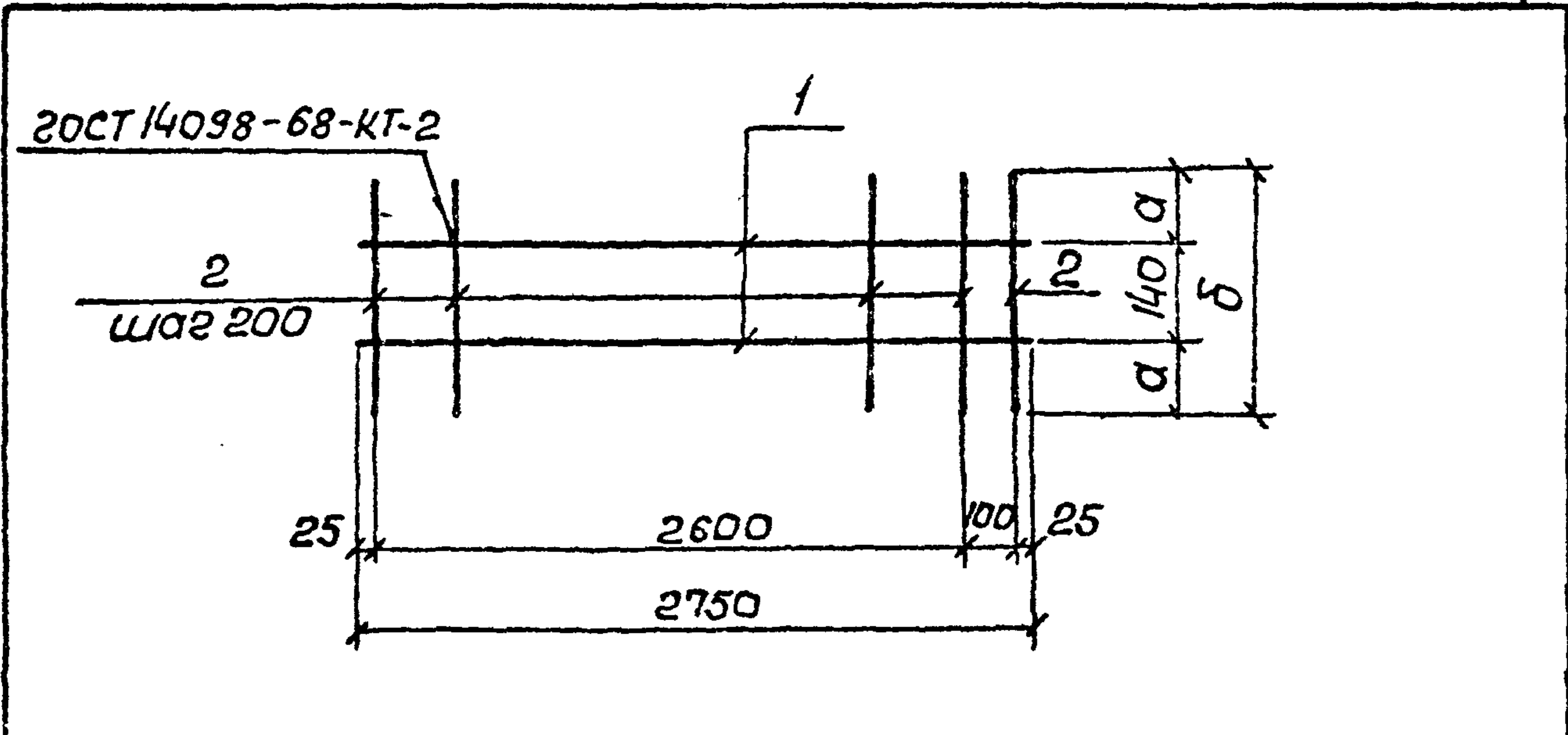
					3.900-3.13.2 00.12.00			
Нач. отд.	Шейко	Б			Сетка арматурная с (с82 - с86, чётные номера)	Станд.	Лист	Листов
Н. контр.	Постников	Г				Р	-	1
Рук. гр.	Мазалова	С				Сказькоканмипроект Липьковский		
Езд. И№Х	Однорал	С				Водокампроект		
Ст. И№Х	Возцанов	С				формат А4		
И№Жен	Ильгородцев	С			коп. Пухарева			



Обозначение	Марка	$e_{мм}$	n	$C_{мм}$	Масса, кг
3.900-3.13.2 00.12.00	С82	950	1	325	6.7
-01	С84	1200	1	575	8.3
-02	С86	1350	2	125	9.2

Инв. № подл.	Подпись и дата	Взам. инв. №	3.900-3.13.2 00.12.00СБ		
			Станд. Р	Масса см. табл.	Масштаб
Нач. отд.	Шейко	05	Сетка арматурная С(С82-С86, четные номера). Сборочный чертеж		
Н. контр.	Постников				
рук. гр.	Маслова				
вед. инж.	Одноросл				
ст. инж.	Возианов				
инженер	Новгородцев		Союздорканализпроект Харьковобский Водоканалпроект		

19069-02 74



Формат	Зона	Поз.	Обозначение	Наименование	Кол.	Примеч.
				<u>Документация</u>		масса, кг
А4			3.900-3.13.2 00.00.00 ТО	Техническое описание		
				<u>Детали</u>		
Б4	1		3.900-3.13.2 00.13.01	φ5 Вр I ГОСТ 6727-80 l=2750	2	0.40
				<u>Переменные данные для исполнений</u>		
				3.900-3.13.2 00.12.00 (с87)		
				<u>Детали</u>		
Б4	2		3.900-3.13.2 00.13.02	φ6 А I ГОСТ 5781-81 l=600	15	0.13
				3.900-3.13.2 00.12.00-01 (с89)		
				<u>Детали</u>		
Б4	2		3.900-3.13.2 00.13.03	φ6 А I ГОСТ 5781-81 l=460	15	0.10

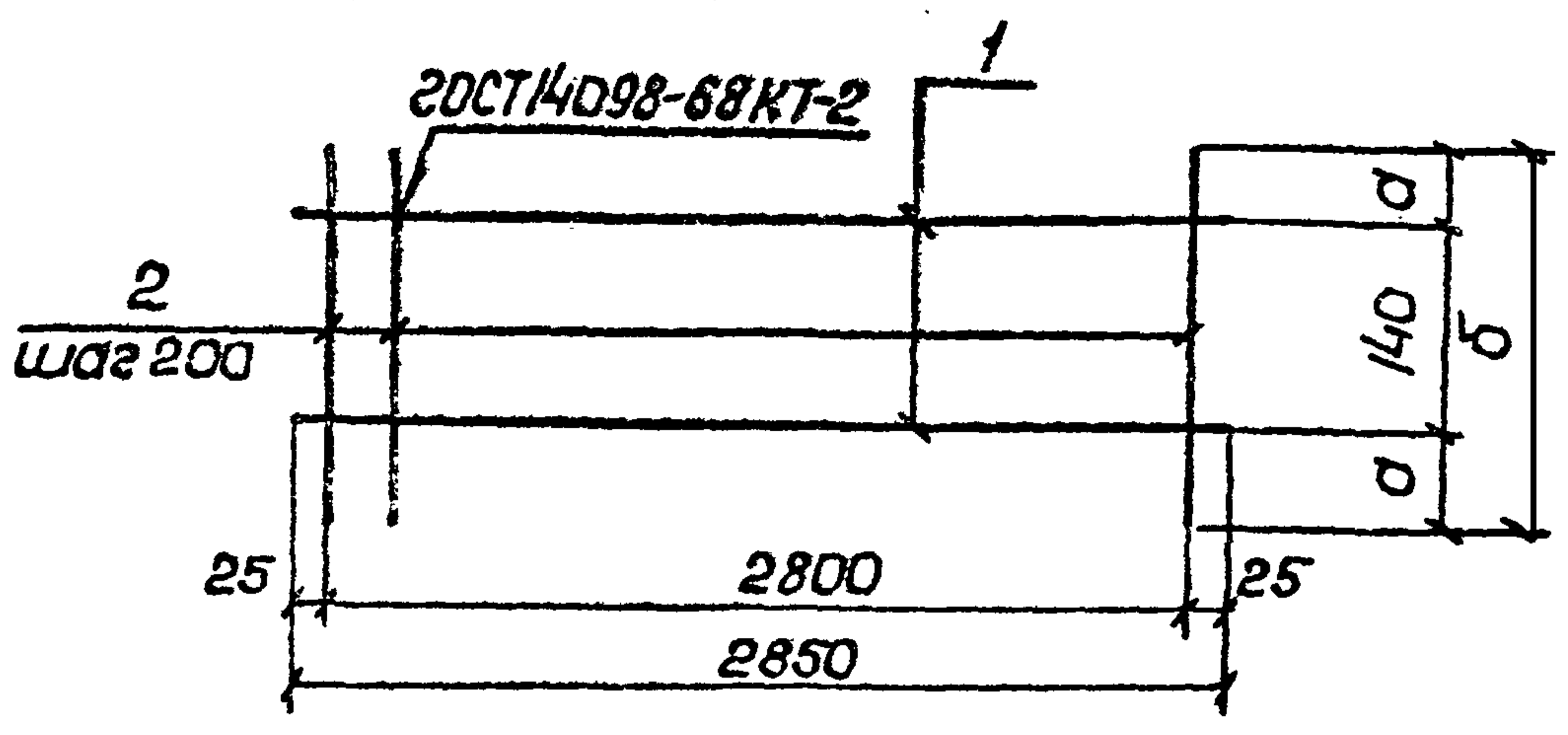
Обозначение	Марка	Масса кг	α мм	δ мм
3.900-3.13.2 00.13.00	С87	2.8	230	600
-01	С89	2.3	160	460

Шиб. № подл. Подпись и дата. Взам. инв. №

			3.900-3.13.2 00.13.00			
			Сетка арматурная С (С87, С89)	Стадия	Масса	Масштаб
				Р	см табл.	
				Лист	Листов 1	
				Создан в заводском проекте		
				Ларьковский		
				Ведомственный проект		

19069-02 75

копировал Личук Формат А4



Формат	Зона	Поз.	Обозначение	Наименование	Кол.	Примечание	
						Масса, кг	
				<u>Документация</u>			
А4			3.900-3.13.2 00.000000	Техническое описание			
				<u>Детали</u>			
Б4	1		3.900-3.132 00.14.01	φ5 Вр I 20СТ6727-80 P=2850	2	0.41	
			<u>Переменные данные для исполнений</u>				
				3.900-3.12.2 00.Н.00(С88)			
				<u>Детали</u>			
Б4	2		3.900-3.13.2 00.14.02	φ6 А I 20СТ5781-81 P=600	15	0.13	
				3.900-3.13.2 00.Н.00-01(С90)			
				<u>Детали</u>			
Б4	2		3.900-3.13.2 00.14.03	φ6 А I 20СТ5781-81 P=460	15	0.10	

Обозначение	Масса	Масса кг	а мм	б мм
3.900-3.13.2 00.Н.00	С88	2.8	230	600
-01	С90	2.3	160	460

ИНВ. № подл. Подпись и дата ВЗДМ УМБН

3.900-3.13.2 00.14.00			Стадия	Масса	Масштаб
Исполн.	Шеико	ВН	Р	см. табл.	
Ч. контр.	Постников	ВН			
рук. гр.	Мазалова	ВН	Лист	Листов	1
редактор	Сенсрал	ВН	Создано в соответствии с проектом		
Ступка	Возняков	ВН	Дарьковский		
Инжен.	Филитова	ВН	Водоканальный проект		

ИИВ.И.подл. Подпись и дата Взят из ИИВ.И.

Формат Зона	Поз.	Обозначение	Наименование	Кот. на условн. 3.900-3.13.2 00.15.00-										Приме- чание	
				-	01	02	03	04	05	06	07	08	09		
			<u>Документация</u>												
А4		3.900-3.13.2 00.15.00 СБ	Сборочный чертёж	×	×	×	×	×	×	×	×	×	×	×	
А4		00.00.00 ТО	Техническое описание	×	×	×	×	×	×	×	×	×	×	×	
			<u>Детали</u>												
БУ		3.900-3.13.2 00.15.01	φ8 АIII ГОСТ 5781-81 ℓ=640	15	—	—	—	—	—	—	—	—	—	—	0,25
БУ		00.15.02	φ10 АIII ГОСТ 5781-81 ℓ=820	—	15	—	—	—	—	—	—	—	—	—	0,51
			φ12 АIII ГОСТ 5781-81												
БУ	1	00.15.03	ℓ=840	—	—	15	—	—	—	—	—	—	—	—	0,75
БУ		00.15.04	ℓ=1100	—	—	—	15	—	—	—	—	—	—	—	0,98
БУ		00.15.05	φ14 АIII ГОСТ 5781-81 ℓ=860	—	—	—	—	15	—	—	—	—	—	—	1,04
			φ16 АIII ГОСТ 5781-81												
БУ		00.15.06	ℓ=1140	—	—	—	—	—	15	—	—	—	—	—	1,80

19069-02 77

				3.900-3.13.2 00.15.00			
Нач.отд.	Шейко			Сетка арматурная С (С101 - С110)	Стадия	Лист	Листов
Н.контр.	Постников				Р	1	2
Рук.гр.	Мазалова				Союзводоканалпроект Ларьковский Водоканалпроект		
вед.инж.	Однорал						
Ст.инж.	Возничков						
Инженер	Новгородцев						

Копировал:

Формат А4

ЦНБ № подл. Подпись и дата Взлом и т.д.

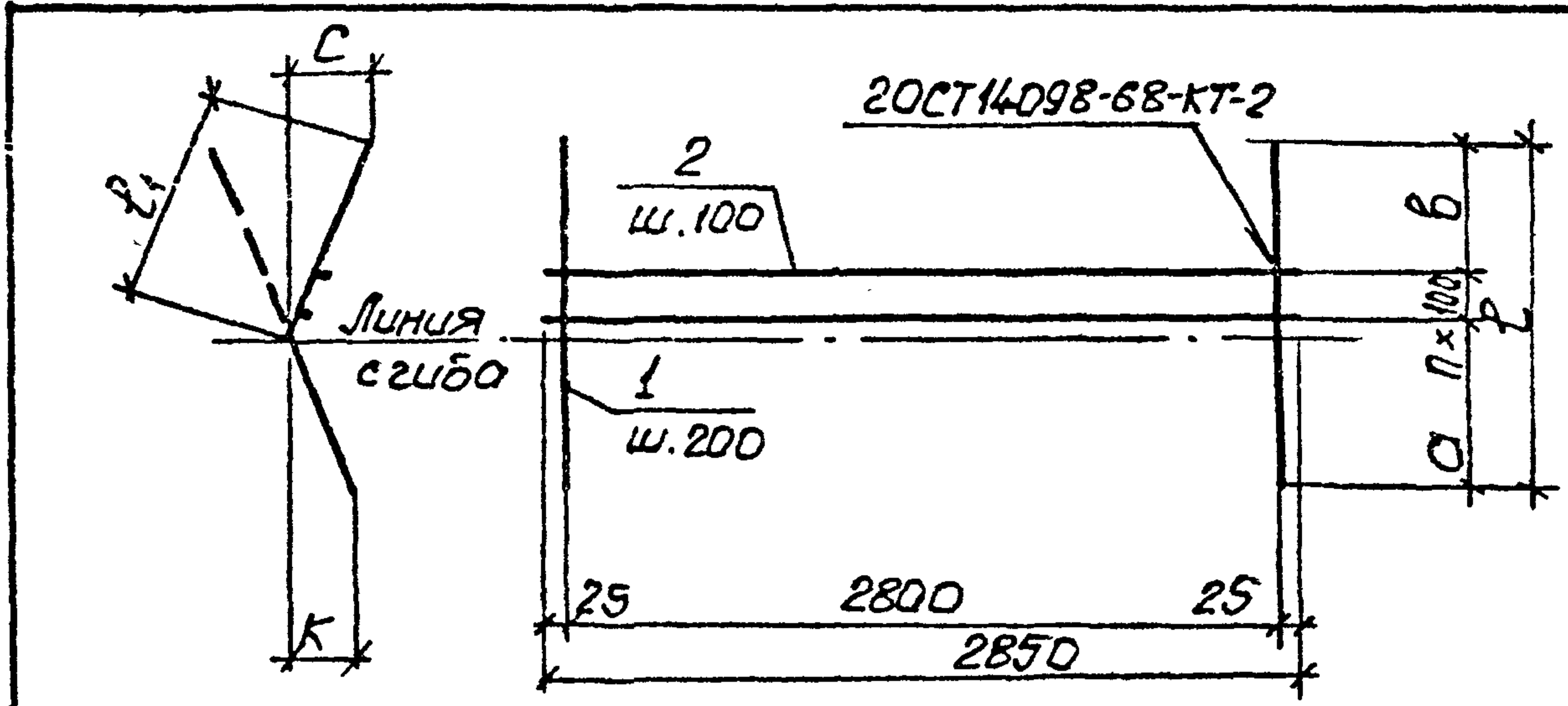
Формат	Зона	Поз.	Обозначение	Наименование	Кол. на исполн. 3.900-3.13.2 00.15.00-										Примечание
					-	01	02	03	04	05	06	07	08	09	
Б.У.			3.900-3.13.2 00.15.07	ℓ=1360	-	-	-	-	-	-	15	-	-		2.15
				Φ20А II ГОСТ 5781-81											
Б.У.		1	00.15.08	ℓ=1100	-	-	-	-	-	-	-	15	-		2.72
Б.У.			00.15.09	ℓ=1320	-	-	-	-	-	-	-	-	15	-	3.26
Б.У.			00.15.10	Φ22А II ГОСТ 5781-81 ℓ=1320	-	-	-	-	-	-	-	-	-	15	3.93
Б.У.		2	00.15.11	Φ6А I ГОСТ 5781-81 ℓ=2850	2	3	-	4	-	-	-	-	-	-	0.63
Б.У.			00.15.12	Φ8А I ГОСТ 5781-81 ℓ=2850	-	-	3	-	3	4	4	-	-	-	1.13
Б.У.			00.15.13	Φ10А I ГОСТ 5781-81 ℓ=2850	-	-	-	-	-	-	-	4	4	-	1.76
Б.У.			00.15.14	Φ12А I ГОСТ 5781-81 ℓ=2850	-	-	-	-	-	-	-	-	-	4	2.53

19069-02 78

3.900-3.13.2 00.15.00 Лист 2

Комп. Шелест

Формат А4



Обозначение	Марка	a мм	n	b мм	p мм	p ₁ мм	к мм	c мм	Масса, кг
3.900-3.13.2 001500	C101	330	1	210	640	380	60	90	5.0
-01	C102	440	2	180	820	470	60	80	9.5
-02	C103	440	2	200	840	490	60	85	14.7
-03	C104	600	3	200	1100	620	75	105	17.2
-04	C105	440	2	220	860	510	60	85	19.0
-05	C106	600	3	240	1140	660	75	105	31.5
-06	C107	730	3	330	1360	770	100	125	36.8
-07	C108	600	3	200	1100	620	75	105	47.8
-08	C109	730	3	290	1320	730	100	125	55.9
-09	C110	730	3	290	1320	730	100	125	69.1

УИД № 10001 Подпись и дата Взам.инв.№

3.900-3.13.2 00.15.00СБ				
Сетка арматурная		Стояка	Масса	Масштаб
С(С101 - С110).		р	ст. табл.	-
Сборочный чертеж		Лист	Листов	
		Возобновление проекта Тарьковский Водоканал проект		

Нач. отд. И. Куйко
Н. контр. Иосификов
Дир. здр. Маслова
Безли... Демидов
Ст. инж. А. Зырянов
Инженер...

19069-02 79

Копия чертежа

Формат А4

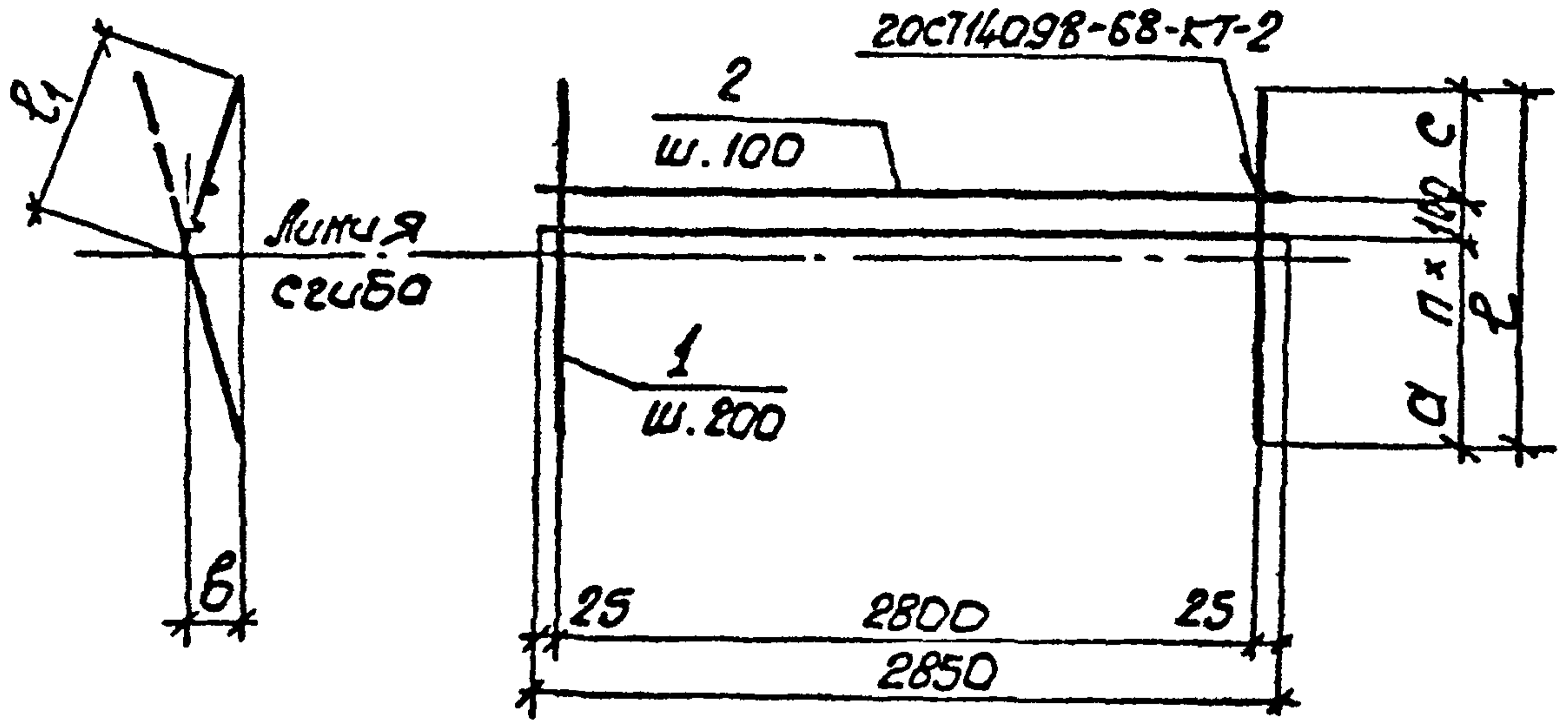
Инв. № подл. Подпись и дата Взятен инв. №

Формат	Зона	Поз.	Обозначение	Наименование	Кот. на исполн. 3.900-3.13.2 00.16.00-						Примечание		
					-	01	02	03	04	05		06	
				<u>Документация</u>									Масса, кг
А4			3.900-3.13.2 00.16.00 СБ	Сборочный чертёж	×	×	×	×	×	×			
А4			00.00.00 ТО	Техническое описание	×	×	×	×	×	×			
				<u>Детали</u>									
				φ10 АIII ГОСТ 5781-81									
БУ			3.900-3.13.2 00.16.01	ℓ=760	15	—	—	—	—	—			0,47
БУ			00.16.02	ℓ=940	—	15	—	—	—	—			0,58
БУ	1		00.16.03	φ14 АIII ГОСТ 5781-81 ℓ=1020	—	—	15	—	—	—			1,23
БУ			00.16.04	φ16 АIII ГОСТ 5781-81 ℓ=1320	—	—	—	15	—	—			2,09
БУ			00.16.05	φ20 АIII ГОСТ 5781-81 ℓ=1240	—	—	—	—	15	—			3,06
БУ			00.16.06	φ22 АIII ГОСТ 5781-81 ℓ=1460	—	—	—	—	—	15			4,35
БУ			00.16.07	φ25 АIII ГОСТ 5781-81 ℓ=1460	—	—	—	—	—	—	15		5,62

				3.900-3.13.2	00.16.00		
Нач. отд.	Шейко	<i>Шейко</i>		Сетка арматурная С(С111 - С117)	Стадия	Лист	Листов
Н.контр.	Постников	<i>Постников</i>			Р	1	2
Рук. гр.	Мазалова	<i>Мазалова</i>			Созвбодоканални проект		
Вед. инж.	Однорат	<i>Однорат</i>			Дарьковски проект		
Ст. инж.	Вознянов	<i>Вознянов</i>			Водоканал проект		
Инженер	Новгородцев	<i>Новгородцев</i>		формат А4			

Копировати:

19069-02-80



Обозначение	Марка	a мм	n	c мм	l мм	l ₁ мм	b мм	Масса, кг
3.900-3.13.2. 00.16.00	С111	450	1	210	760	380	90	8.4
-01	С112	530	2	210	940	470	85	10.6
-02	С113	550	2	270	1020	510	90	21.8
-03	С114	780	3	240	1320	660	105	35.9
-04	С115	740	3	200	1240	620	105	52.9
-05	С116	870	3	290	1460	730	125	73.6
-06	С117	870	3	290	1460	730	125	98.1

Инж. Мелодя. Подпись: [Signature] Инж. Мелодя. Подпись: [Signature]	3.900-3.13.2 00.16.00СБ	
	Литка арматурная	Стадия
	С(С111-С117).	масса
	Сборочный чертеж	см. табл.
		лист
		листо в 1
Нач. отд. Шейко [Signature] Н.контр. Пастухов [Signature] Инж. Ер. Погодава [Signature] Зед. инж. ДВНОРОД [Signature] Инж. ВОЗЦАНОВ [Signature] Инж. Новгородцев [Signature]		Лозьводоканалпроект Харьковск. проект Водоканалпроект

19069-02 82

ШБН подл	Подпись и дата	ВЗМ.ШБН
----------	----------------	---------

Формат	СЧМ	Л03	Обозначение	Наименование	Кол. на исполн. 3.900-3.13.2 0017.00								Примечание								
					-	01	02	03	04	05	06	07		08							
				<u>Документация</u>																	
Б4			3 900-3.13.2 0017.00 СБ	Сборочный чертеж	×	×	×	×	×	×	×	×	×	×	×	×	×	×	×		
Б4			00 00 00 ТО	Техническое описание	×	×	×	×	×	×	×	×	×	×	×	×	×	×	×		
				<u>Детали</u>																	
				ФВА III ГОСТ 5781-81																	
Б4		1	3 900-3.13.2 00.17.01	ℓ=620	15	-	-	-	-	-	-	-	-	-	-	-	-	-	-	0.25	
Б4			00 17.02	ℓ=800	-	15	-	-	-	-	-	-	-	-	-	-	-	-	-	-	0.32
					Ф10 А III ГОСТ 5781-81																
Б4				00.17.03	ℓ=820	-	-	15	-	-	-	-	-	-	-	-	-	-	-	-	0.51
Б4				00.17.04	ℓ=840	-	-	-	15	-	-	-	-	-	-	-	-	-	-	-	0.52
Б4				00.17.05	ℓ=1080	-	-	-	-	-	-	15	-	-	-	-	-	-	-	-	0.67

Исполнения 10 ÷ 16 см. л. 3

			3.900-3.13.2 00.17.00			
Нач. отд.	Шейко	Ш	Сетка арматурная С(С121-С137)	Статус	Лист	Листов
Н.контр.	Постыков	П		Р	1	3
Рук. гр.	Мизолова	М		Возводоканалкипроект		
Вед. инж.	Овчаров	О		Дарьковский		
Ст. инж.	Кривичанов	К		Возводоканалпроект		
Инженер	Новгородцев	Н				

Копия Шейко

Формат А4

19069-02 83

82

Ил. № подл. Подпись и дата Взам. инв.

Формат	Зона	Поз.	Обозначение	Наименование	Кол. на исполн. 3900-313.2 001700							Примечание									
					9	10	11	12	13	14	15										
				<u>Документация</u>																	
А4			3.900-3.13.2 00.17.00св	Сборочный чертеж	X	X	X	X	X	X	X										
А4			00.00.00то	Техническое описание	X	X	X	X	X	X	X										
				<u>Детали</u>																	
				Ф14 А III ГОСТ 5781-81																	
Б4		1	3.900-3.13.2 00.17.12	ℓ=1120	15	-	-	-	-	-	-									1.36	
Б4			00.17.13	ℓ=1320	-	15	-	-	-	-	-										1.60
Б4			00.17.14	ℓ=1340	-	-	15	-	-	-	-										1.62
Б4			00.17.15	Ф16 А III ГОСТ 5781-81 ℓ=1340	-	-	-	15	-	-	-										2.12
					Ф18 А III ГОСТ 5781-81																
Б4			00.17.16	ℓ=1140	-	-	-	-	15	-	-										2.28
Б4			00.17.17	ℓ=1360	-	-	-	-	-	15	-										2.72
Б4			00.17.18	Ф20 А III ГОСТ 5781-81 ℓ=1160	-	-	-	-	-	-	15										2.87
Б4		2	00.17.19	Ф8 А I ГОСТ 5781-81 ℓ=2850	5	5	5	5	-	-	-									1.13	
Б4			00.17.20	Ф10 А I ГОСТ 5781-81 ℓ=2850	-	-	-	-	5	5	5										1.76

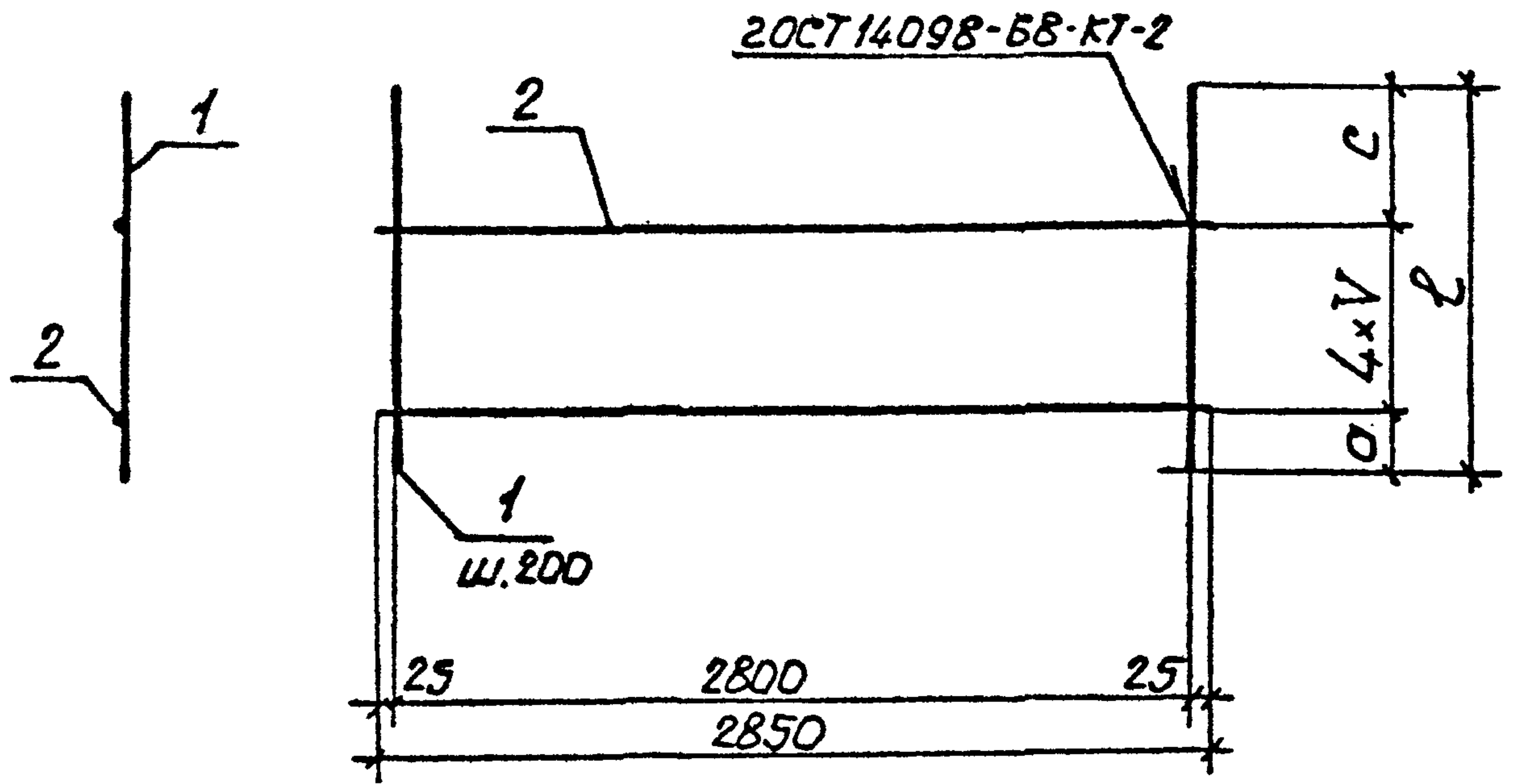
19069-02 85

3.900-3.13.2 00.17.00 Лист 3

Копир. Шелест

Формат А4

18



Обозначение	Марка	a мм	c мм	V мм	l мм	Масса, кг
3.900-3.13.2 00.17.00	С 121	50	170	100	620	7.0
-01	С 122	140	260	100	800	8.0
-02	С 123	140	280	100	820	10.9
-03	С 124	140	300	100	840	11.0

3.900-3.13.2 00.17.00 СБ

Сетка арматурная
С (С121 - С137).

Сборочный чертеж

Стадия	Масса	Масштаб
Р	см. табл	-

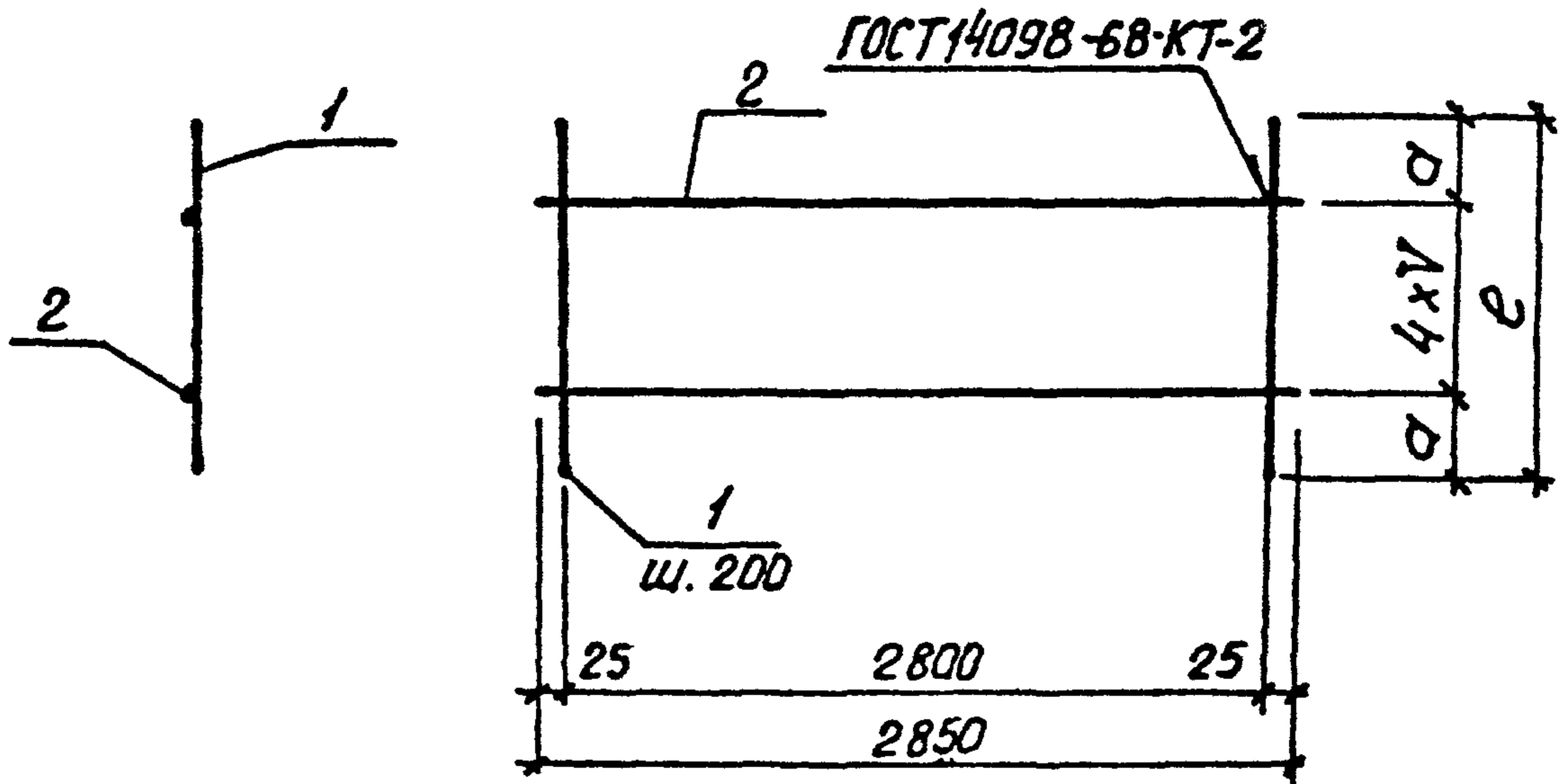
Лист 1 | Листов 2
Союзводоканалпроект
Харьковский
Водоканалпроект

Имя, № подл. Подпись и дата ВЗСМ.ИМБХ

Нач. отд. Шейко
Н.конт. Постников
Рук. гр. Мазолова
Вед. инж. Однорог
Ст. инж. Возианов
Инжен. Новгородцева

19069 - 02 86

ФОРМАТ А4



Обозначение	Марка	a мм	V мм	e мм	Масса, кг
3.900-3.13.2 00.18.00	С141	170	100	740	7.6
-01	С142	260	100	920	8.6
-02	С143	300	100	1000	12.5
-03	С144	250	200	1300	20.4
-04	С145	230	200	1260	28.5
-05	С146	360	200	1520	41.7
-06	С147	380	200	1560	55.6

3.900-3.13.2 00.18.00СБ

Сетка арматурная
С(С141 - С147).

Сборочный чертеж

Стадия	Масса см. табл.	Масштаб
Р		-

Лист Листов 1
Создано канални проект
Харьковский
ВОДОКАНАЛПРОЕКТ

Инв. №: подл.	Взам. инв. №	Нач. отд.	Ще́йко	<i>[Signature]</i>
		Н.контр	Пастухов	<i>[Signature]</i>
		Рук. гр.	Мазалова	<i>[Signature]</i>
		Вед. инж.	Однорал	<i>[Signature]</i>
		Ст. инж.	Вознянов	<i>[Signature]</i>
		Инж. эк.	Новгородова	<i>[Signature]</i>

19069-02 90

Инд. № табл.	Подпись и дата	Взам. инв. №

Лист	Кол.	Обозначение	Наименование	Кол. на исполн. 3.900-3.13.2 00.19.00 -										Примечание		
				-	01	02	03	04	05	06	07	08	09			
			<u>Документация</u>													масса, кг
А4		3.900-3.13.2 00.19.00 СБ	Сборочный чертеж													
А4		00.00.00ТО	Техническое описание													
			<u>Детали</u>													
			Ф10А1 ГОСТ 5781-81													
Б4	1	3.900-3.13.2 00.19.01	ℓ=470	6	-	-	-	-	-	-	-	-	-	-	-	0.29
Б4		00.19.02	ℓ=490	-	6	6	-	-	-	-	6	6	-	-	-	0.30
Б4		00.19.03	ℓ=500	-	-	-	6	6	-	-	-	-	-	6	-	0.31
Б4		00.19.04	ℓ=540	-	-	-	-	-	6	-	-	-	-	-	-	0.33
Б4		00.19.05	ℓ=550	-	-	-	-	-	-	6	-	-	-	-	-	0.34
Б4	2	00.19.06	ℓ=530	6	6	6	6	6	6	6	6	6	6	6	6	0.33

19069-02 91

Исполнение 10:12 см. лист 3

			3.900-3.13.2 00.19.00			
Нач. отд.	Шейко	<i>Шейко</i>	Изделие закладное МН(МН23-МН35)	Статус	Лист	Листов
Н. контр.	Исетников	<i>Исетников</i>		Р	1	3
Рук. ер.	Мазалова	<i>Мазалова</i>		Разработканалмишпроект Харьковский Водоканалпроект		
Вед. инт.	Однорол	<i>Однорол</i>				
Ст. инж.	Возиланов	<i>Возиланов</i>				
Инжен.	Насекоцкий	<i>Насекоцкий</i>	Формат А4			

Копир Шелест

Код	Зона	Поз.	Обозначение	Наименование	Кол. на исполн. 3.900-313.2 00.19.00 -									Примечание		
					-	01	02	03	04	05	06	07	08		09	
															масса, кг	
Б.У.		3	3.900-313.2 00.19.07	Ф12Ac II 20CT5781-81 P=780	1	-	-	-	-	-	-	-	-	-	0.69	
Б.У.			00.19.08	Ф14Ac II 20CT5781-81 P=910	-	1	1	-	-	-	-	1	-	-	1.1	
Б.У.			00.19.09	Ф16Ac II 20CT5781-81 P=1040	-	-	-	-	-	-	-	-	1	-	1.64	
Б.У.			00.19.10	Ф18Ac II 20CT5781-81 P=1170	-	-	-	1	1	-	-	-	-	1	2.34	
Б.У.			00.19.11	Ф20Ac II 20CT5781-81 P=1300	-	-	-	-	-	1	-	-	-	-	3.21	
Б.У.			00.19.12	Ф22Ac II 20CT5781-81 P=1430	-	-	-	-	-	-	1	-	-	-	4.26	
Б.У.		4	00.19.13	Ф16A I 20CT5781-81 P=480	1	-	-	-	-	-	-	-	-	-	0.76	
Б.У.			00.19.14	Ф18A I 20CT5781-81 P=520	-	1	1	-	-	-	-	1	-	-	1.04	
Б.У.			00.19.15	Ф20A I 20CT5781-81 P=620	-	-	-	-	-	-	-	-	1	-	1.53	
Б.У.				Ф22A I 20CT5781-81												
Б.У.			00.19.16		P=650	-	-	-	1	1	1	-	-	-	1	1.94
Б.У.			00.19.17	Ф28A I 20CT5784-81 P=870	-	-	-	-	-	-	-	1	-	-	-	4.20

Б.У. 20-03051

3.900-3.13.2 00.19.00

лист 2

Копия шест

Формат А4

И№№ под: Подпись и дата Взамитом

Формат	Зона	Поз.	Обозначение	Наименование	Кол. молот. 3.900-3.13.2 00.19.00-										Примечание	
					10	11	12									
				<u>Документация</u>												масса, кг
А4			3.900-3.13.2 00.19.00 СВ	Сборочный чертеж	×	×	×									
А4			00.00.00ТО	Техническое описание	×	×	×									
				<u>Детали</u>												
				Ф10АІ20СТ5781-81												
Б4	1		3.900-3.13.2 00.19.18	Р=640	6	6	-									0.39
Б4			00.19.04	Р=540	-	-	6									0.33
Б4	2		00.19.19	Ф10АІ20СТ5781-81Р=530	6	6	6									0.33
Б4	3		00.19.12	Ф22АсІІ20СТ5781-81Р=1430	1	1	-									4.26
Б4			00.19.20	Ф28АсІІ20СТ5781-81Р=1820	-	-	1									8.79
Б4	4		00.19.17	Ф28АсІІ20СТ5781-81Р=870	1	1	-									4.20
Б4			00.19.21	Ф32АІ20СТ5781-81Р=960	-	-	1									6.05

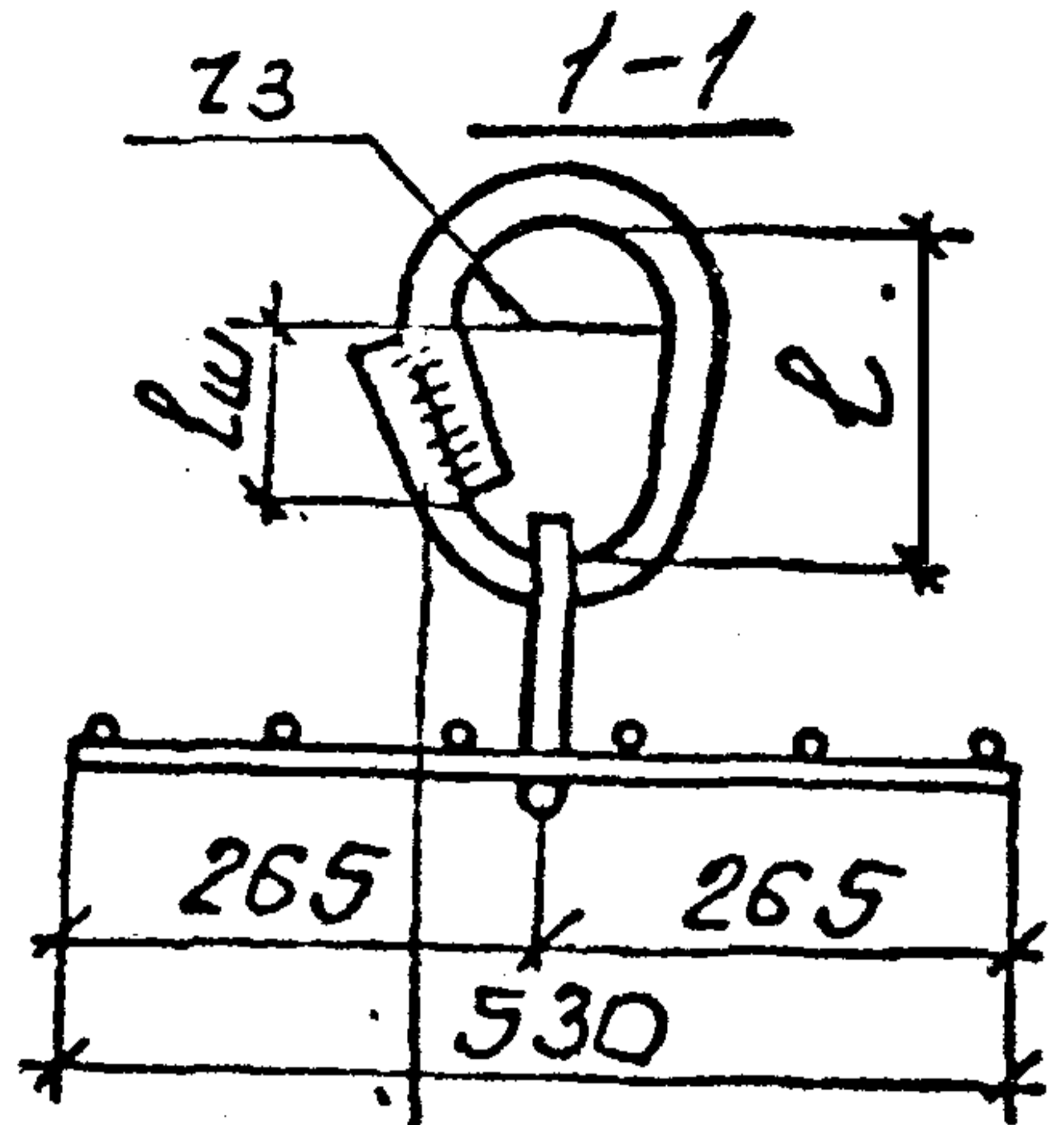
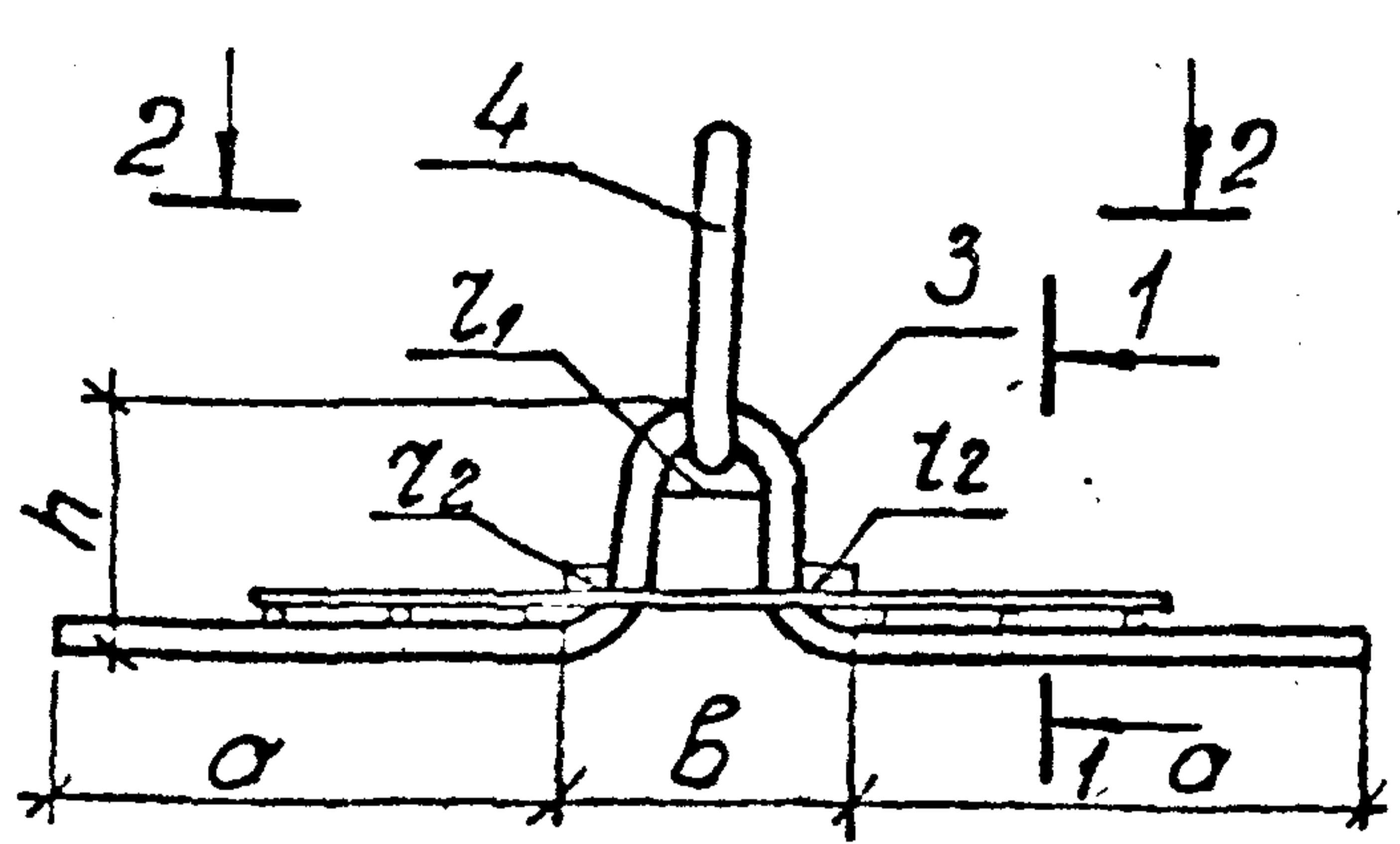
19069-02 93

3.900-3.13.2 00.19.00 Лист 3

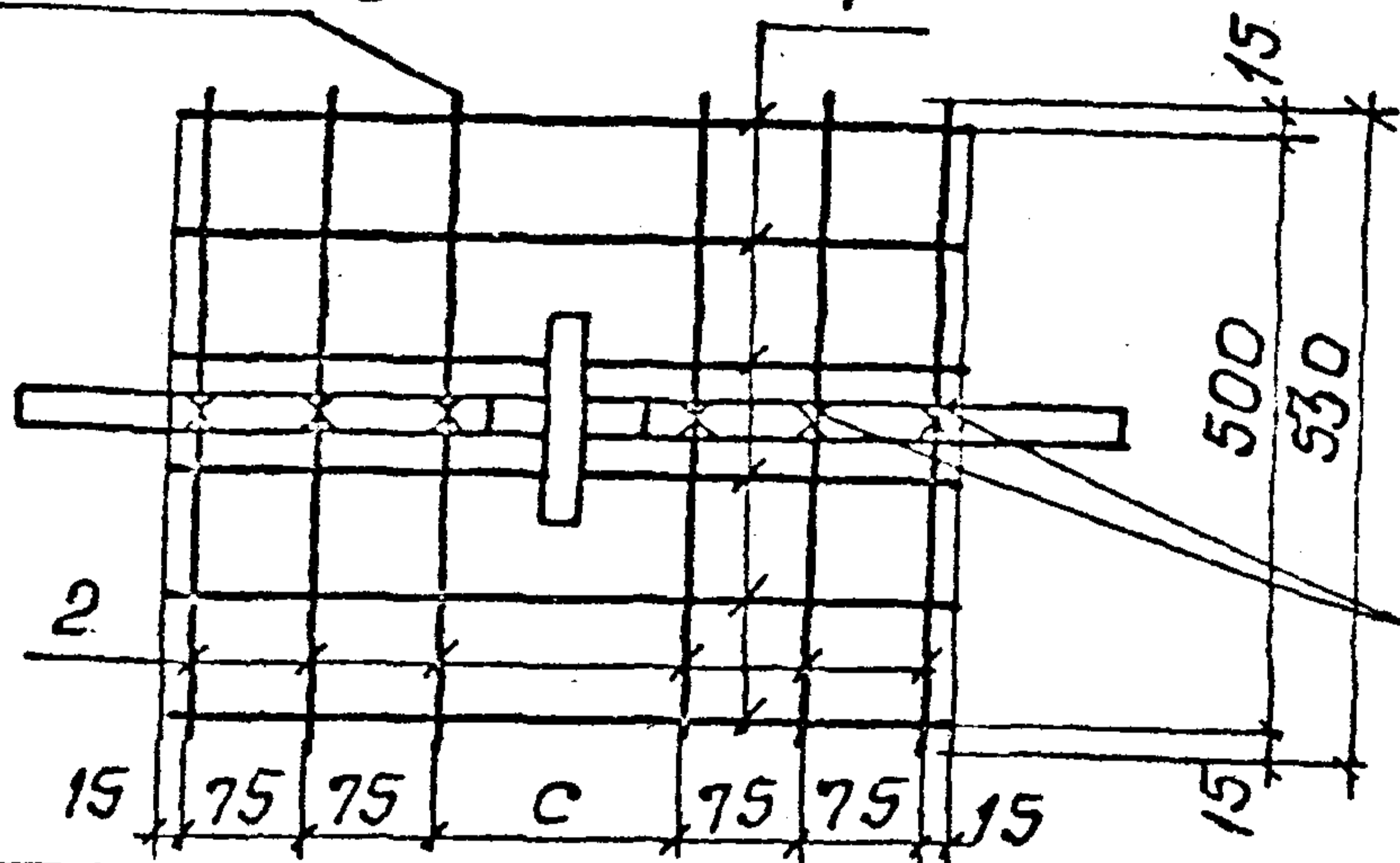
Копия Шелест

Формат А4

92



ГОСТ 14098-68 КТ2



Двухсторонний
фланцевый шоб.
Указания по сборке
см. л. 3.900-3.13.2
00.02.00СБ
Электроды типа
Э42Т или Э46Т

Контактная точечная
сварка

Обозначение	Марка	b мм	c мм	e мм	lш мм	γ ₁ мм	γ ₂ мм	γ ₃ мм	a мм	h мм	Масса, кг
3.900-3.13.2 00.19.00	МН23	124	140	140	80	30	20	30	252	109	5.2
-01	МН24	148	160	150	90	30	30	30	311	116	5.9
-02	МН25	148	160	150	90	30	30	30	318	109	5.9
-03	МН26	156	170	190	110	30	30	40	417	142	8.1

Ш.В. № 104/1. Подпись и дата: В.З.М.И.Н.В.И.

3.900-3.13.2 00.19.00 СБ

Изделие закладное
МН(МН23-МН35).
Сборочный чертеж

Таблица	Масса	Масштаб
Р	см. табл.	-
Лист 1	Листа в 2	
Связь Водоканалпроект Харьковский Водоканалпроект		

Поч. отд.	Шейко	М
Н.контр.	Пастухов	М
Р.к.з.р.	Мазалева	М
Вед. инж.	Овчаров	М
Ст. инж.	Вознянов	М
Инжен.	Новгородцев	М

19069-02 94

Копия Шейко

Формат А4

Обозначение	Марка	В мм	С мм	е мм	Вш мм	γ ₁ мм	γ ₂ мм	γ ₃ мм	а мм	h мм	Масса, кг
3.900-3.13.2 00.19.00-04	MH27	156	170	190	110	30	30	40	432	127	8.1
-05	MH28	200	210	190	110	40	40	40	458	155	9.1
-06	MH29	204	220	260	140	40	40	60	535	143	12.5
-07	MH30	148	160	150	90	30	30	30	318	109	5.9
-08	MH31	152	160	180	100	30	30	40	347	146	7.0
-09	MH32	156	170	190	110	30	30	40	413	146	8.1
-10	MH33	204	210	260	140	40	40	60	475	204	12.6
-11	MH34	204	210	260	140	40	40	60	435	244	12.8
-12	MH35	296	310	280	160	60	60	60	625	244	18.9

ИИБ № 10021. Подпись и дата. Взам. ИИБ № 10021

3.900-3.13.2 00.19.00 СБ

Лист
2

Госстрой СССР
ЦЕНТРАЛЬНЫЙ ИНСТИТУТ ТИПОВОГО ПРОЕКТИРОВАНИЯ
Свердловский филиал
620062, г.Свердловск-62, ул.Чебышева, 4
Заказ № ЗУС Инв.№ 19069-02 тираж 450
Сдано в печать 11.07 1988 г. цена 3-64