

ТИПОВЫЕ КОНСТРУКЦИИ, ИЗДЕЛИЯ И УЗЛЫ ЗДАНИЙ И СООРУЖЕНИЙ

СЕРИЯ 1.812.1-2

ФУНДАМЕНТЫ ЖЕЛЕЗОБЕТОННЫЕ ПОД ТРЕХШАРНИРНЫЕ

ЖЕЛЕЗОБЕТОННЫЕ РАМЫ ДЛЯ ОДНОПРОЛЕТНЫХ

СЕЛЬСКОХОЗЯЙСТВЕННЫХ ЗДАНИЙ

ВЫПУСК 0

МАТЕРИАЛЫ ДЛЯ ПРОЕКТИРОВАНИЯ

19630-01
ЦЕНА 0.49

ЦЕНТРАЛЬНЫЙ ИНСТИТУТ ТИПОВОГО ПРОЕКТИРОВАНИЯ
ГОССТРОЯ СССР

Москва, А-445, Сивильев ул. 22

Сдано в печать 17 1985 г.
Формат № 1384 - Тираж 550 экз.

ТИПОВЫЕ КОНСТРУКЦИИ, ИЗДЕЛИЯ И УЗЛЫ ЗДАНИЙ И СООРУЖЕНИЙ

СЕРИЯ 1.В12.1-2

ФУНДАМЕНТЫ ЖЕЛЕЗОБЕТОННЫЕ ПОД ТРЕХШАРНИРНЫЕ

ЖЕЛЕЗОБЕТОННЫЕ РАМЫ ДЛЯ ОДНОПРОЛЕТНЫХ

СЕЛЬСКОХОЗЯЙСТВЕННЫХ ЗДАНИЙ

ВЫПУСК 0

МАТЕРИАЛЫ ДЛЯ ПРОЕКТИРОВАНИЯ

РАЗРАБОТАНЫ ИНСТИТУТОМ ЦНИИЭПСЕЛЬСТРОЙ

НАУЧНАЯ ЧАСТЬ:

ЗАМ ДИРЕКТОРА *Заренин* В.А. ЗАРЕНИН

ЗАВ. ОТДЕЛОМ ЖЕЛЕЗО-
БЕТОННЫХ И ЛЕГКОБЕТОН-
НЫХ КОНСТРУКЦИЙ

/ ЗАВ. ЛАБОРАТОРИИ *Мангушев*

/ СТ. НАУЧНЫЙ СОТРУДНИК *Жуков*

А.И. МАНГУШЕВ

Н.В. ЖУКОВ

В.Г. НАЗАРЕНКО

ПРОЕКТНАЯ ЧАСТЬ:

ГА ИНЖЕНЕР ИНСТИТУТА *Деядов*

ГА. КОНСТРУКТОР *Козинский*

ГА ИНЖЕНЕР ПРОЕКТА *Седов*

Е.М. ДЕЯДОВ

Ф.М. КОЗИНСКИЙ

В.В. СЕДОВ

С УЧАСТИЕМ

ИНСТИТУТА НИИОСП ИМ. Н.М. ГЕРСЕВАНОВА

РУК. ЛАБОРАТОРИИ *Ефимов* Е.А. СОРОЧАН

ИНСТИТУТА НИИЖВ


РУК. ЛАБОРАТОРИИ *Бердичевский* Г.И. БЕРДИЧЕВСКИЙ

УТВЕРЖДЕНЫ
ГОССТРОЕМ СССР,
ПОСТАНОВЛЕНИЕ
ОТ 21 МАРТА 1984г. N 28
ВВЕДЕНЫ В ДЕЙСТВИЕ
С 1 СЕНТЯБРЯ 1984г

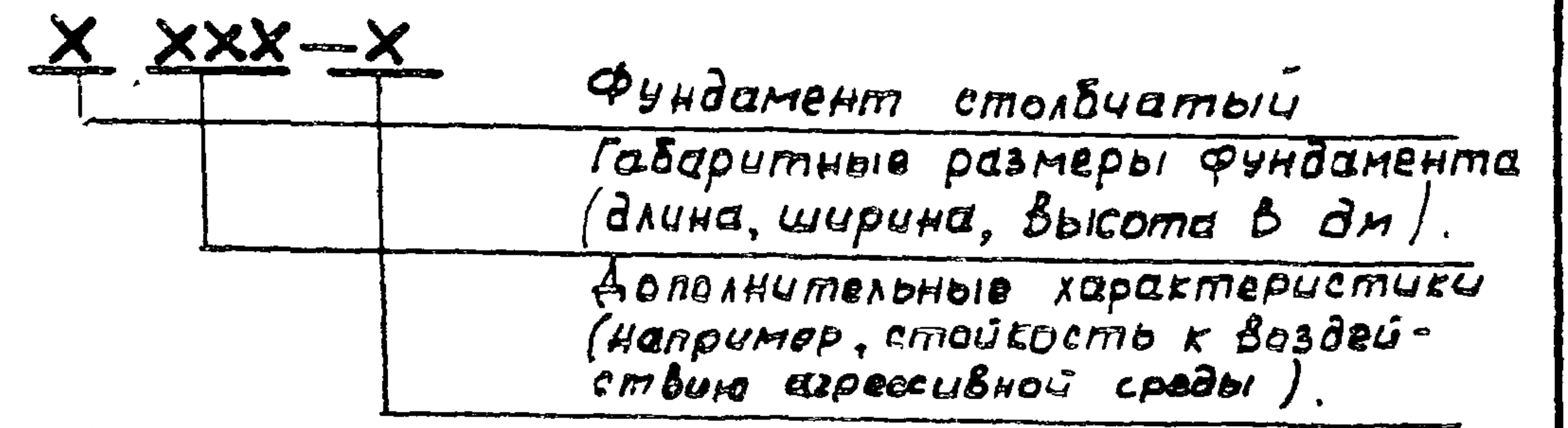
--	--	--

Обозначение	Наименование	Стр.
1.812.1-2.0-00ПЗ	Пояснительная записка	2÷5
1.812.1-2.0-01	Номенклатура	6
1.812.1-2.0-02	Узел 1. Маркировочная схема	7
1.812.1-2.0-03	Ключи для подбора фундаментов	8÷11

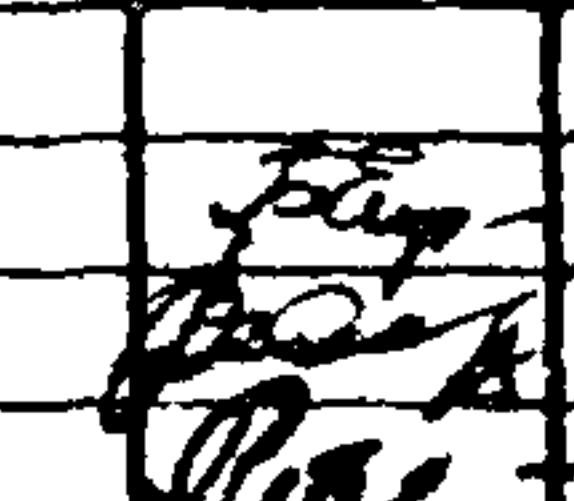
--	--	--

			1 812. 1 - 2. 0 - 00		
Изм. отб.	Бирко	 Седов Степук	Стадия	Лист	Листов
Гл. спец.	Седов		Р	1	1
Рук. гр.	Степук		ЦНИИЭП сельстрой		
Содержание					

- 1. Общая часть**
- 1.1. Настоящая серия содержит рабочие чертежи сборных железобетонных фундаментов под трех-шарнирные железобетонные рамы пролетами 12, 18 и 21 м с шагом 6 м по серии 1.822.1-2/82 Вып.1,2 для однопролетных сельскохозяйственных зданий.
 - 1.2. Работа выполнена в связи с перерасчетом конструкций железобетонных фундаментов серии 1.810-2 с учетом повышенных расчетных сопротивлений металлопроката в соответствии с постановлением Госстроя СССР от 11 марта 1981г. №34.
 - 1.3. Настоящий выпуск содержит:
 - номенклатуру фундаментов;
 - маркировочную схему;
 - ключи для подбора фундаментов по четырем типам грунтов;
 Рабочие чертежи фундаментов разработаны в выпуске 1.
 - 1.4. В настоящей серии принята следующая маркировка фундаментов:



Например: Ф 18.12.12-П фундамент столбчатый длиной подошвы 18 дм, шириной 12 дм и высотой 12 дм, предназначенный для применения в условиях воздействия

			1.812. 1 - 2. 0 - 00 ПЗ		
Изм. отб.	Бирко	 Седов Степук	Стадия	Лист	Листов
Гл. спец.	Седов		Р	1	7
Рук. гр.	Степук		Поясн.тельная записка ЦНИИЭП сельстрой		

слабо или среднеагрессивных газовых и слабоагрессивных жидких сред из бетона повышенной плотности.

2. Область применения

2.1. Фундаменты предназначены для опирания железобетонных рам одноэтажных сельскохозяйственных зданий без технологических каналов или в каналах глубиной не более глубины заложения подошвы фундамента.

2.2. Фундаменты могут применяться в условиях воздействия слабо — или среднеагрессивных газовых и слабоагрессивных жидких сред при условии выполнения мероприятий по антикоррозионной защите в соответствии с требованиями СНиП II-28-73* „Защита строительных конструкций от коррозии”

Конкретные указания по защите фундаментов должны быть приведены в проекте здания.

2.3. Область применения по грунтовым условиям: площадки, сложенные крупнообломочными грунтами; плотными, крупными и средней крупности песками; глинистыми грунтами (в том числе с включением валунов) с показателем консистенции U не более 0,5; просадочными грунтами с начальным просадочным давлением не менее 1 кгс/см^2 при расположении уровня грунтовых вод ниже проектиру-

1.812.1 - 2.0 - 00 ПЗ

лист

2

емой глубины заложения подошвы фундамента, а при наличии песчаной или бетонной подготовки — ниже ее заложения.

2.4. При залегании в основании крупнообломочных грунтов, гравелистых, средней крупности и средней плотности песков, фундаменты устанавливаются на горизонтально спланированное основание.

2.5. При залегании в основании глин, суглинков, супесей фундаменты рекомендуется устанавливать на песчаную подготовку с наклонной нижней гранью (угол наклона $10-15^\circ$) из послойно уплотненных песков крупных или средней крупности.

2.6. При залегании в основании песков мелких и пылеватых средней плотности, просадочных грунтов, фундаменты рекомендуется устанавливать на подготовку из бетона или бутобетона (бетон марки 50) с углом наклона нижней грани к горизонту $10-15^\circ$.

2.7. В грунтовых условиях I и II типа просадочности в случаях, когда общая величина осадки и просадки оснований фундаментов превышает допустимую, рекомендуется предусматривать уплотнение основания тяжелыми трамбовками при оптимальной влажности грунта или назначить конструктивные и водозащитные мероприятия.

2.8. При высоком уровне грунтовых вод и в зимний период строительства данные

1.812.1 - 2.0 - 00 ПЗ

лист

3

Фундаменты применять не рекомендуется.

3. Конструктивное решение и расчет

3.1. Фундаменты запроектированы в соответствии с требованиями глав СНиП II-15-74 „Основания зданий и сооружений. Нормы проектирования“, СНиП II-21-75 „Бетонные и железобетонные конструкции. Нормы проектирования“ и „Конструкции по расчету, проектированию и устройству оснований и фундаментов сельскохозяйственных зданий с трехшарнирными рамами“ (ВСН-01-76), утвержденной Минсельстроем СССР.

3.2. Фундаменты запроектированы с обычным армированием сварными каркасами. Рабочая арматура принята из круглой горячекатаной стали периодического профиля класса А III по ГОСТ 5781-82.

3.3. Плита фундамента армируется сварной сеткой, столб фундамента армируется плоским каркасом и сетками.

3.4. Армирование плиты фундамента запроектировано из условия максимального опорного грунта при максимальных расчетных нагрузках от рамы пролетом 21 м.

1.812.1-20-00 ПЗ

лист
4

Стеновые панели приняты толщиной 400 мм, у легкого бетона 1200 кгс/м³.

3.5. Проектная марка бетона по прочности на сжатие для фундаментов принята М200. Бетонная подготовка (если она требуется по расчету) выполняется из бетона М50

3.6. Расчет фундаментов произведен на ЭВМ „Минск-22“ по двум группам предельных состояний.

3.7. Нормативные нагрузки на верхний обрез фундаментов, приведенные в ключах подбора фундаментов, приняты из выпусков 1 и 2 серии 1.822.1-2/82 „Железобетонные рамы для однопролетных сельскохозяйственных зданий с уклоном кровли 1:4“, разработанных институтом „Гипронисельхоз“.

4. Транспортирование, складирование и монтаж

4.1. Перевозку фундаментов следует производить в рабочем положении автомобильным и железнодорожным транспортом.

4.2. При монтаже сборных железобетонных конструкций должны выполняться требования главы СНиП III-16-80 „Бетонные и железобетонные конструкции сборные. Правила производства

1.812.1-20-00 ПЗ

лист
5

и приемки работ", а также требования, предусмотренные главами СНиП по организации строительства и технике безопасности в строительстве, государственными стандартами на железобетонные и бетонные изделия, а также ТУ 69-96-79.

4.3. Поставка конструкций на стройплощадку должна производиться при условии соответствия фактической прочности бетона отпускной прочности, которая устанавливается предприятием-изготовителем по согласованию с потребителем и проектной организацией и указывается в паспорте.

На стройплощадке должны быть предусмотрены условия достижения бетоном 100% прочности, ко времени полного нагружения конструкции.

4.4. Не допускается начинать монтаж рам до окончания работ по устройству фундаментов, включая обратную засыпку с послойным уплотнением грунта в пазухах.

4.5. При наличии в здании продольных лотков навозудаления, расположенных вблизи фундаментов, земляные работы под фундаментами и монтаж лотков производить при одновременном послойном уплотнении.

1.812.1-20-00 ПЗ

Лист

6

Уплотнение грунта вблизи фундаментов и лотков производится легкими пневматическими и электрическими трамбовками.

4.6. Дно стакана фундамента выравнивают до проектной отметки бетоном М 200 на мелком щебне и стойку рамы устанавливают в фундаментный стакан, центрируя ее по рискам, нанесенным на верхний обрез фундамента. После установки стоек рамы в проектное положение гнездо стакана заделывается бетоном М 200.

5. Правила пользования ключами для подбора

5.1. Ключи для подбора фундаментов составлены для четырех видов грунта и приведены на документе 1.812.1-2.0-03.

5.2. По приведенным в ключах подбора характеристикам грунтов и нормативным нагрузкам подбираются марки фундаментов

Высота фундамента H подбирается в зависимости от заданной глубины промерзания.

5.3. При несовпадении исходных данных с табличными следует произвести расчет основания фундаментов согласно ВСН 01-76.

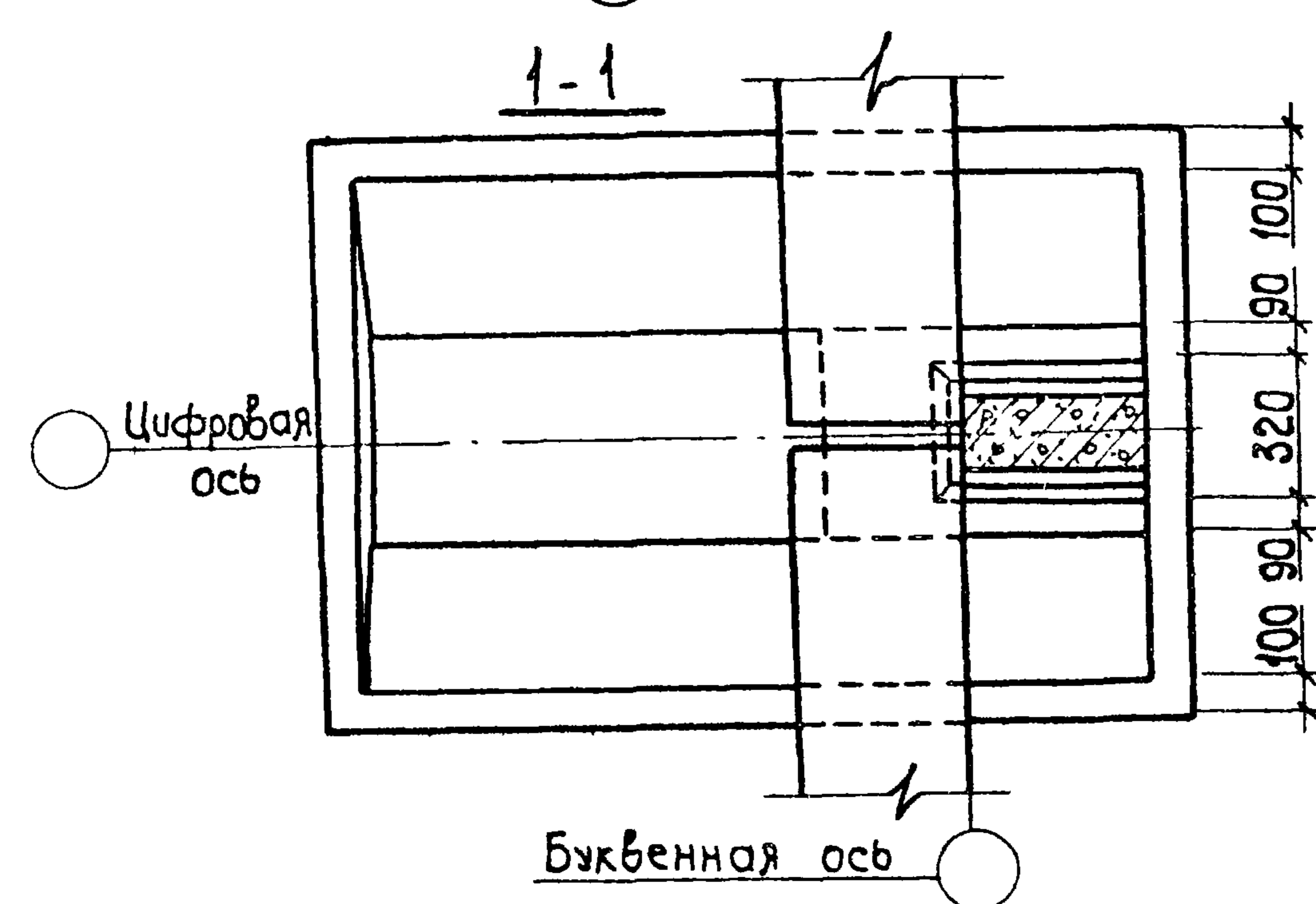
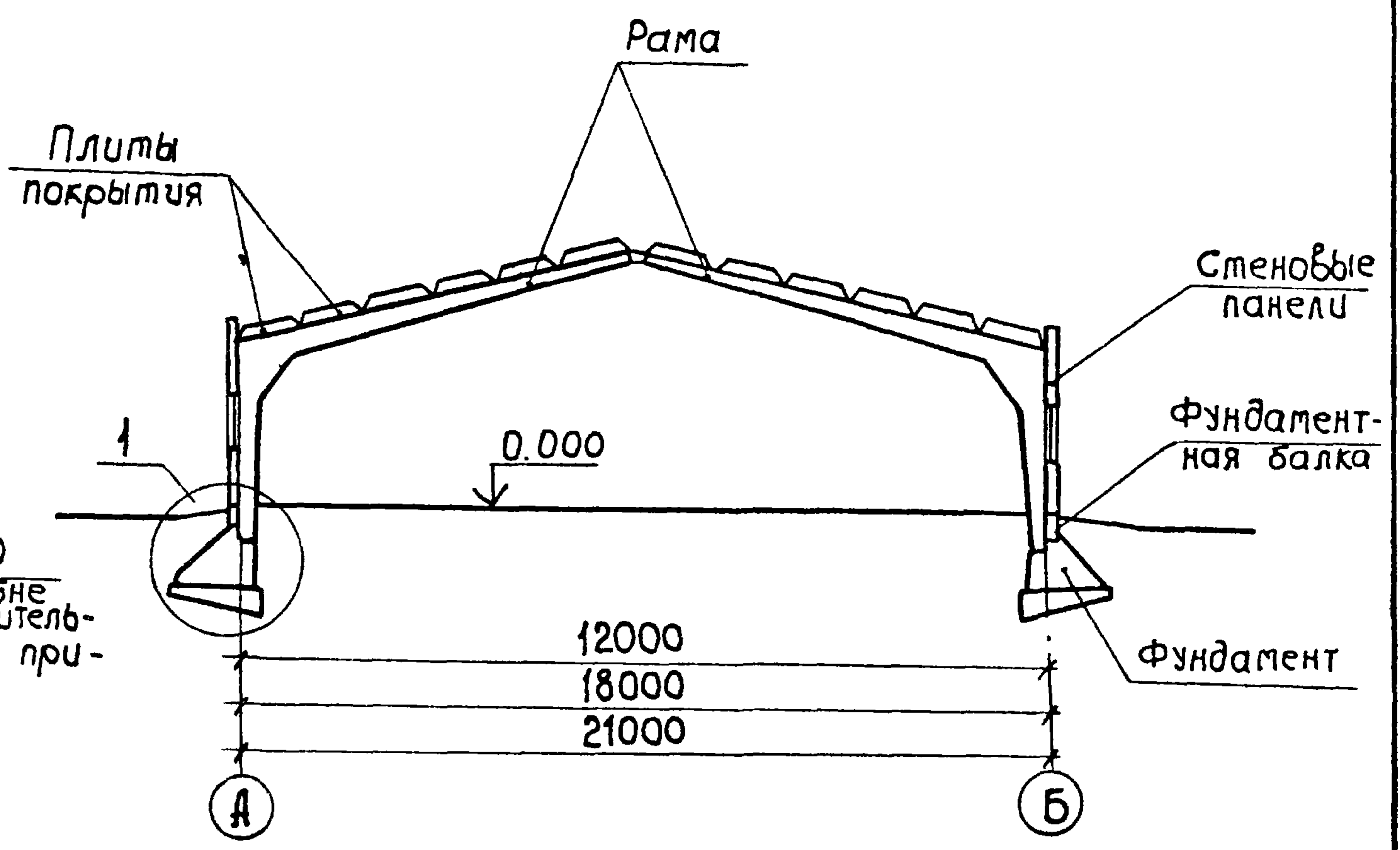
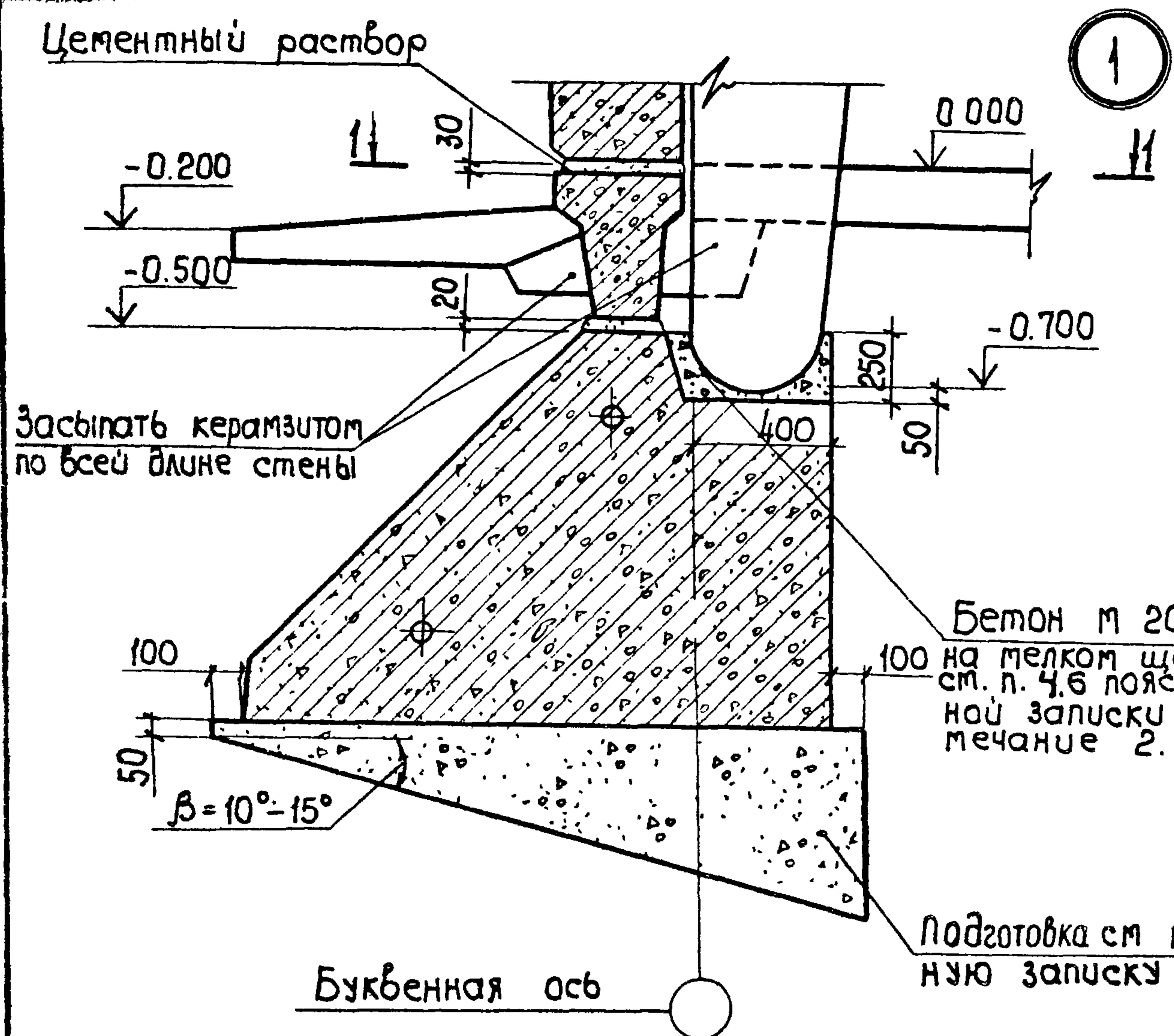
1.812.1-2.0-00 ПЗ

Лист

7

Типо-размер фунда.	Эскиз	Марка фундамента	Размеры фундамента (мм)			Марка бетона	Расход материалов		Масса, т
			L	H	B		Бетон, м ³	Сталь, кг	
1		Ф 15. 12. 9	1500	900	1200	200	0,71	31,5	1,77
2		Ф 15 15 9		900	1500		0,78	37,2	1,95
3		Ф 15 12. 12		1200	1200		0,88	35,2	2,20
4		Ф 15 15 12		1200	1500		0,95	44,4	2,37
5		Ф 18. 12. 9	1800	900	1200		0,83	32,6	2,07
6		Ф 18 15. 9		1500	0,91		40,8	2,28	
7		Ф 18 12 12		1200	1200		1,02	33,3	2,55
8		Ф 18 15 12		1500	1,10		45,1	2,75	
9		Ф 18 9 15		1500	900		1,12	30,2	2,80
10		Ф 18 12 15			1200		1,21	36,9	3,03
11		Ф 18. 15 15	1500		1,29		46,9	3,23	
12		Ф 24 12. 12	2400	1200	1,31		40,6	3,27	
13		Ф 24 15. 12		1500	1,42		47,1	3,55	
14		Ф 24 12. 15		1200	1,54		39,8	3,85	
15		Ф 24. 15 15		1500	1,65		46,7	4,13	

			1.812.1-2.0-01		
Нач. отд.	Бирко	<i>Бирко</i>	Номенклатура	Лист	Листов
Гл. спец.	Семенов	<i>Семенов</i>		Р	1
Рук. гр.	Степук	<i>Степук</i>		ЦНИИЭПсельстрой	
Унж.	Цурган	<i>Цурган</i>			



1. Материал подготовки назначается в зависимости от грунта основания (см пояснительную записку п.п. 2.5; 2.6).
2. Установка стойки рамы допускается только на затвердевший бетон, набравший прочность не менее 70% от проектной.

				1.812.1-2.0-02		
				Узел 1		
				Стадия	Лист	Листов
				Р	1	1
Нач. отд.	Бирко	Инж.		Маркировочная схема. ЦНИИЭПсельстрой		
гл. спец.	Седов	Инж.				
рук. гр.	Степук	Инж.				

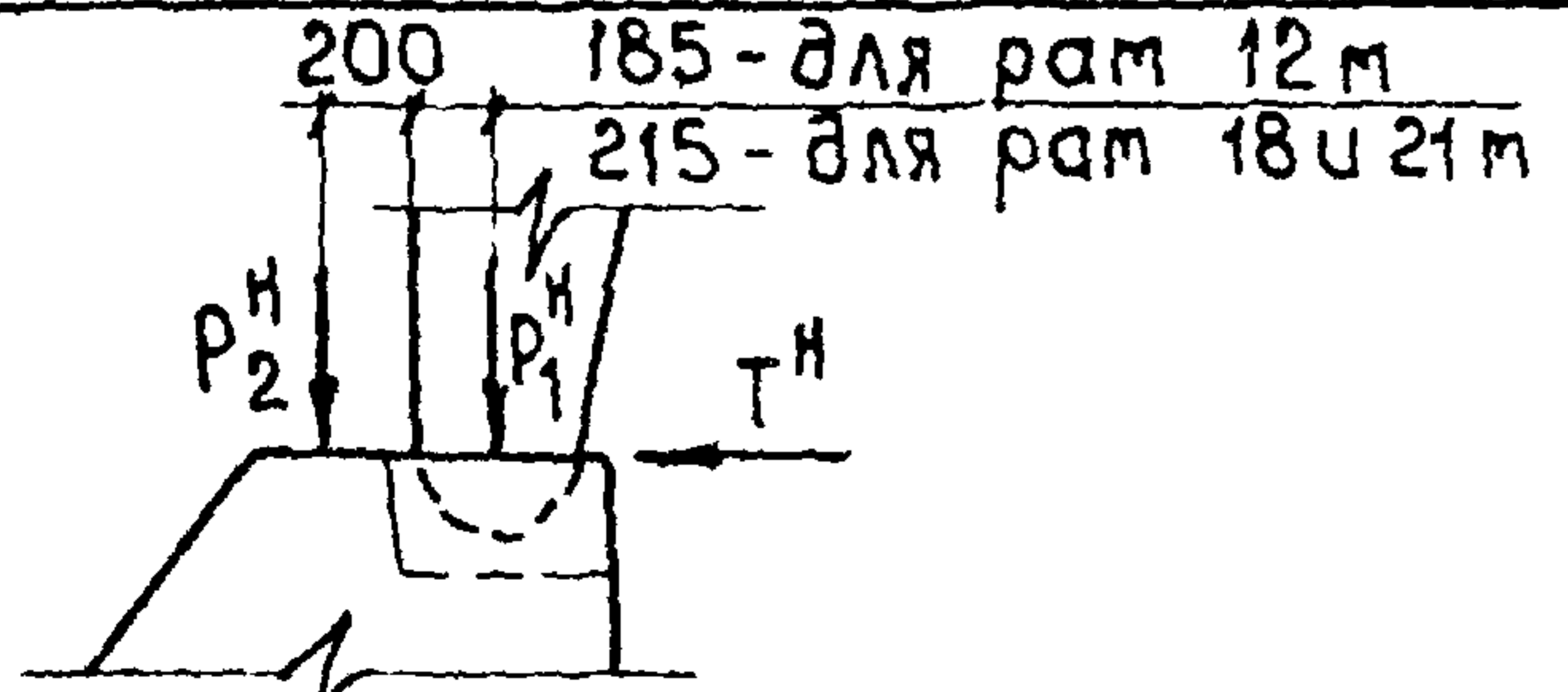
Ключ для подбора фундаментов
 (грунт: песок пылеватый средней плотности $e = 0,75$;
 $C^H = 0,02 \text{ кгс/см}^2$; $\varphi^H = 26^\circ$; $\gamma^H = 0,0018 \text{ кгс/см}^3$; $E = 110 \text{ кгс/см}^2$;
 $\mu = 0,3$; $\gamma_{зас.} = 0,0017 \text{ кгс/см}^3$; бетонная подготовка $\gamma_{бет. под.}^H = 0,0024 \text{ кгс/см}^3$; $\varphi_{бет. под.}^H = 38,5^\circ$; угол наклона в бет. под. = 15°).

№ п/п	Марка фундамента	Здания пролетом 12 м				Здания пролетом 18 м				Здания пролетом 21 м				Примечания									
		Нормативная снеговая нагрузка, кгс/м ²																					
		70	100	100	150	70	100	100	150	70	100	100	150										
		Нормативные нагрузки на верхний обрез фундамента																					
												вертик. нагр. в тс		гориз. нагр. в тс									
												11,3	12,9	14,4	16,0	17,0	19,4	21,7	24,1	19,6	22,4	25,1	27,5
												5,9	6,8	7,7	8,6	12,1	13,8	15,6	17,4	15,5	17,7	20,0	21,8
1	Ф 15. 12. 9	+	+	+	-	-	-	-	-	-	-	-	-	-									
2	Ф 15. 15. 9	+	+	+	+	+	+	-	-	-	-	-	-	-									
3	Ф 15. 12. 12	+	+	+	+	-	-	-	-	-	-	-	-	-									
4	Ф 15. 15. 12	+	+	+	+	+	-	-	-	-	-	-	-	-									
5	Ф 18. 12. 9	+	-	-	-	-	-	-	-	-	-	-	-	-									
6	Ф 18. 15. 9	+	+	+	+	+	+	+	+	-	-	-	-	-									
7	Ф 18. 12. 12	+	+	+	+	+	+	-	-	-	-	-	-	-									
8	Ф 18. 15. 12	+	+	+	+	+	+	+	+	+	+	-	-	-									
9	Ф 18. 9. 15	+	+	+	+	-	-	-	-	-	-	-	-	-									
10	Ф 18. 12. 15	+	+	+	+	+	+	-	-	-	-	-	-	-									
11	Ф 18. 15. 15	+	+	+	+	+	+	+	+	-	-	-	-	-									
12	Ф 24. 12. 12	+	+	+	+	+	+	+	+	+	+	+	+	+									
13	Ф 24. 15. 12	+	+	+	+	+	+	+	+	+	+	+	+	+									
14	Ф 24. 12. 15	+	+	+	+	+	+	+	+	+	+	+	+	+									
15	Ф 24. 15. 15	+	+	+	+	+	+	+	+	+	+	+	+	+									

1. Правила пользования ключом для подбора см. раздел 5 пояснительной записки настоящего выпуска.

Условные обозначения:
 Применение фундаментов:
 + допускается
 - не допускается
 + (в рамке) применение наиболее эффективно.

Фундамент у температурного шва	Нормативные нагрузки на верхний обрез фундамента											
	вертикал. нагр. в тс / гориз. нагр. в тс											
	6,2	7,1	7,9	8,8	9,3	10,7	11,9	13,3	10,8	12,3	13,8	15,1
	3,2	3,7	4,2	4,7	6,6	7,6	8,7	9,6	8,5	9,7	11,0	12,0
Ф 18. 9. 15	+	+	+	+	+	+	+	+	+	+	+	+



P_1^H и T^H - вертикальные и горизонтальные составляющие внешних сил (от нормативных нагрузок).
 P_2^H - нормативная нагрузка от стен и фундаментных балок.

нач. отд. Бирко
 Эл. спец. Семенов
 Рук. гр. Стелук

1. 812. 1 - 2. 0 - 03
 Ключ для подбора фундаментов

СТАВЛЯ	Лист	Листов
Р	1	4
ЦНИИЭПсельстрой		

Ключ для подбора фундаментов

(Грунт: песок средней крупности средней плотности $e=0,65$;
 $C^H=0,01 \text{ кг/см}^2$; $\varphi^H=35^\circ$; $\gamma_0^H=0,0018 \text{ кг/см}^3$; $E=300 \text{ кг/см}^2$;
 $M=0,3$; $\gamma_{зас.}=0,0017 \text{ кг/см}^3$).

№ п/п	Марка фундамента	Здания пролетом 12 м			Здания пролетом 18 м			Здания пролетом 21 м			Примечания					
		Нормативная снеговая нагрузка, кг/м ²														
		70	100	100	150	70	100	100	150	70				100	100	150
		Нормативные нагрузки на верхний обрез фундамента												Вертик. нагр. в тс		
		11,3	12,9	14,4	16,0	17,0	19,4	21,7	24,1	19,6	22,4	25,1	27,5			
		5,9	6,8	7,7	8,6	12,1	13,8	15,6	17,4	15,5	17,7	20,0	21,8			
1	Ф 15. 12. 9	+	+	+	+	+	+	+	+	+	+	+	+			
2	Ф 15. 15. 9	+	+	+	+	+	+	+	+	+	+	+	+			
3	Ф 15. 12. 12	+	+	+	+	+	+	+	+	+	+	-	-			
4	Ф 15. 15. 12	+	+	+	+	+	+	+	+	+	+	+	+			
5	Ф 18. 12. 9	+	+	+	+	+	+	+	+	+	+	+	-			
6	Ф 18. 15. 9	+	+	+	+	+	+	+	+	+	+	+	+			
7	Ф 18. 12. 12	+	+	+	+	+	+	+	+	+	+	+	+			
8	Ф 18. 15. 12	+	+	+	+	+	+	+	+	+	+	+	-			
9	Ф 18. 9. 15	+	+	+	+	+	+	+	+	+	-	-	-			
10	Ф 18. 12. 15	+	+	+	+	+	+	+	+	+	+	+	+			
11	Ф 18. 15. 15	+	+	+	+	+	+	+	+	+	+	+	+			
12	Ф 24. 12. 12	+	+	+	+	+	+	+	+	+	+	+	+			
13	Ф 24. 15. 12	+	+	+	+	+	+	+	+	+	+	+	+			
14	Ф 24. 12. 15	+	+	+	+	+	+	+	+	+	+	+	+			
15	Ф 24. 15. 15	+	+	+	+	+	+	+	+	+	+	+	+			
Фундамент у тем- пературного шва		Нормативные нагрузки на верхний обрез фундамента									Вертик. нагр. в тс			гориз. нагр. в тс		
		6,2	7,1	7,9	8,8	9,3	10,7	11,9	13,3	10,8	12,3	13,8	15,1			
		3,2	3,7	4,2	4,7	6,7	7,6	8,7	9,6	8,5	9,7	11,0	12,0			
Ф 18. 9. 15		+	+	+	+	+	+	+	+	+	+	+	+			

1. Правила пользования ключом для подбора см. раздел 5 пояснительной записки настоящего выпуска.

2. Схему приложения нагрузок см. на листе 1.

Условные обозначения

Применение фундаментов

+ допускается

- не допускается

+ применение наиболее эффективно.

1.812.1 - 2.0 - 03

Ключ для подбора фундаментов

(Грунт: суглинок тугопластичный $\epsilon = 0,95$; $C^H = 0,15 \text{ кг/см}^2$; $\varphi^H = 17^\circ$;
 $E = 80 \text{ кг/см}^2$; $\gamma_o^H = 0,0018 \text{ кг/см}^3$; $M = 0,35$; $\gamma_{зас.} = 0,0017 \text{ кг/см}^3$; подготовка из песка средней
 крупности $\gamma_{песч. под.} = 0,0018 \text{ кг/см}^3$; $\varphi^H_{песч. под.} = 35^\circ$; угол наклона $\beta_{песч. под.} = 15^\circ$).

№ п/п	Марка фундамента	Здания пролетом 12м				Здания пролетом 18м				Здания пролетом 21м			
		Нормативная снеговая нагрузка, кг/м ²											
		70	100	100	150	70	100	100	150	70	100	100	150
		Нормативные нагрузки на верхний обреш фундамента											
<div style="display: flex; justify-content: space-between;"> Верт. нагр. в тс гориз. нагр. в тс </div>													
		11,3	12,9	14,4	16,0	17,0	19,4	21,7	24,1	19,6	22,4	25,1	27,5
		5,9	6,8	7,7	8,6	12,1	13,8	15,6	17,4	15,5	17,7	20,0	21,8
1	Ф 15. 12. 9	+	+	+	-	-	-	-	-	-	-	-	-
2	Ф 15. 15. 9	+	+	+	+	-	-	-	-	-	-	-	-
3	Ф 15. 12. 12	+	+	+	+	-	-	-	-	-	-	-	-
4	Ф 15. 15. 12	+	+	+	+	-	-	-	-	-	-	-	-
5	Ф 18. 12. 9	+	+	-	-	-	-	-	-	-	-	-	-
6	Ф 18. 15. 9	+	+	+	+	+	-	-	-	-	-	-	-
7	Ф 18. 12. 12	+	+	+	+	-	-	-	-	-	-	-	-
8	Ф 18. 15. 12	+	+	+	+	+	+	+	-	-	-	-	-
9	Ф 18. 9. 15	+	+	+	+	-	-	-	-	-	-	-	-
10	Ф 18. 12. 15	+	+	+	+	-	-	-	-	-	-	-	-
11	Ф 18. 15. 15	+	+	+	+	+	+	-	-	-	-	-	-
12	Ф 24. 12. 12	+	+	+	+	+	+	-	-	-	-	-	-
13	Ф 24. 15. 12	+	+	+	+	+	+	+	+	+	+	+	-*
14	Ф 24. 12. 15	+	+	+	+	+	+	+	+	+	+	-	-
15	Ф 24. 15. 15	+	+	+	+	+	+	+	+	+	+	+	-*
Фундамент у температурного шва		Нормативные нагрузки на верхний обреш фундамента											
		<div style="display: flex; justify-content: space-between;"> Верт. нагр. в тс гориз. нагр. в тс </div>											
		6,2	7,1	7,9	8,8	9,3	10,7	11,9	13,3	10,8	12,3	13,8	15,1
		3,2	3,7	4,2	4,7	6,7	7,6	8,7	9,6	8,5	9,7	11,0	12,0
Ф 18. 9. 15		+	+	+	+	+	+	+	+	+	-*	-*	-*

Примечания

1. Правила пользования ключом для подбора см. раздел 5 пояснительной записки настоящего выпуска
2. Схему приложения нагрузок см. на листе 1.

Условные обозначения

Применение фундаментов:

- + допускается
- не допускается
- + применение наиболее эффективно.
- * фундаменты просчитать из условия опирания на бетонную подготовку.

Ключ для подбора фундаментов

(Грунт: глина мягкопластичная $e = 0,95$; $C^H = 0,33 \text{ кг/см}^2$, $\varphi^H = 10^\circ$;
 $E = 90 \text{ кг/см}^2$; $\gamma_o^H = 0,0018 \text{ кг/см}^3$; $\mu = 0,42$; $\gamma_{зас.} = 0,0017 \text{ кг/см}^2$; подготовка из
песка средней крупности $\gamma_{песч. под.} = 0,0018 \text{ кг/см}^3$; $\varphi^H = 35^\circ$; угол наклона $\beta_{песч. под.} = 15^\circ$).

№ п/п	Марка фундамента	Здания пролетом 12 м				Здания пролетом 18 м				Здания пролетом 21 м				Примечания									
		Нормативная снеговая нагрузка, кг/м ²																					
		70	100	100	150	70	100	100	150	70	100	100	150										
		Нормативные нагрузки на верхний обрез фундамента																					
												-вертик. нагр. в тс гориз. нагр. в тс											
												11,3	12,9	14,4	16,0	17,0	19,4	21,7	24,1	19,6	22,4	25,1	27,5
												5,9	6,8	7,7	8,6	12,1	13,8	15,6	17,4	15,5	17,7	20,0	21,8
1	Ф 15. 12. 9	+	+	+	+	-	-	-	-	-	-	-	-	-									
2	Ф 15. 15. 9	+	+	+	+	+	-	-	-	-	-	-	-	-									
3	Ф 15. 12. 12	+	+	+	+	-	-	-	-	-	-	-	-	-									
4	Ф 15. 15. 12	+	+	+	+	-	-	-	-	-	-	-	-	-									
5	Ф 18. 12. 9	+	+	+	+	+	-	-	-	-	-	-	-	-									
6	Ф 18. 15. 9	+	+	+	+	+	+	+	-	-	-	-	-	-									
7	Ф 18. 12. 12	+	+	+	+	+	-	-	-	-	-	-	-	-									
8	Ф 18. 15. 12	+	+	+	+	+	+	+	-	-	-	-	-	-									
9	Ф 18. 9. 15	+	+	+	+	-	-	-	-	-	-	-	-	-									
10	Ф 18. 12. 15	+	+	+	+	+	-	-	-	-	-	-	-	-									
11	Ф 18. 15. 15	+	+	+	+	+	+	-	-	-	-	-	-	-									
12	Ф 24. 12. 12	+	+	+	+	+	+	+	-	+	-	-	-	-									
13	Ф 24. 15. 12	+	+	+	+	+	+	+	+	+	+	+	+	+									
14	Ф 24. 12. 15	+	+	+	+	+	+	+	+	+	+	+	-	-									
15	Ф 24. 15. 15	+	+	+	+	+	+	+	+	+	+	+	+	+									

1. Правила пользования ключом для подбора см. раздел 5 пояснительной записки настоящего выпуска.

2. Схему приложения нагрузок см. на листе 1.

Условные обозначения

Применение фундаментов

+

 допускается

-

 не допускается

+

 применение наиболее эффективно

-*

 фундаменты просчитывать из условия опирания на бетонную подготовку.

Фундамент у температурного шва	Нормативные нагрузки на верхний обрез фундамента											
	-вертик. нагр. в тс гориз. нагр. в тс											
	6,2	7,1	7,9	8,8	9,3	10,7	11,9	13,3	10,8	12,3	13,8	15,1
	3,2	3,7	4,2	4,7	6,7	7,6	8,7	9,6	8,5	9,7	11,0	12,0
Ф 18. 9. 15	+	+	+	+	+	+	+	+	+	+	-*	-*