

ТИПОВЫЕ КОНСТРУКЦИИ, ИЗДЕЛИЯ И УЗЛЫ ЗДАНИЙ И СООРУЖЕНИЙ

СЕРИЯ 1.020-1/83

КОНСТРУКЦИИ КАРКАСА МЕНЬШЕВИДОВОГО ПРИМЕНЕНИЯ
ДЛЯ МНОГОЭТАЖНЫХ ОБЩЕСТВЕННЫХ ЗДАНИЙ, ПРОИЗВОДСТВЕННЫХ, И
ВСПОМОГАТЕЛЬНЫХ ЗДАНИЙ ПРОМЫШЛЕННЫХ ПРЕДПРИЯТИЙ

ВЫПУСК 3-6

РИГЕЛИ ВЫСОТОЙ 450мм ПРОЛЕТОМ 3,0 И 6,0м
ДЛЯ ОПИРАНИЯ РЕБРИСТЫХ ПЛИТ ПЕРЕКРЫТИЯ.
АРМАТУРНЫЕ И ЗАКЛАДНЫЕ ИЗДЕЛИЯ

РАБОЧИЕ ЧЕРТЕЖИ

Вып. 3-6

ЦЕНТРАЛЬНЫЙ ИНСТИТУТ ТИПОВОГО ПРОЕКТИРОВАНИЯ
ГОССТРОЯ СССР

Москва, А-445, Смольная ул., 22

Сдано в печать \bar{V} 1987 года

Заказ № 6987 Тираж 1860 экз.

ТИПОВЫЕ КОНСТРУКЦИИ, ИЗДЕЛИЯ И УЗЛЫ ЗДАНИЙ И СООРУЖЕНИЙ

СЕРИЯ 1.020-1/83

КОНСТРУКЦИИ КАРКАСА МЕЖВИДОВОГО ПРИМЕНЕНИЯ
ДЛЯ МНОГОЭТАЖНЫХ ОБЩЕСТВЕННЫХ ЗДАНИЙ, ПРОИЗВОДСТВЕННЫХ И
ВСПОМОГАТЕЛЬНЫХ ЗДАНИЙ ПРОМЫШЛЕННЫХ ПРЕДПРИЯТИЙ

ВЫПУСК 3-6

РИГЕЛИ ВЫСОТОЙ 450мм ПРОЛЕТОМ 30 И 60м
ДЛЯ ОПИРАНИЯ РЕБРИСТЫХ ПЛИТ ПЕРЕКРЫТИЯ.
АРМАТУРНЫЕ И ЗАКЛАДНЫЕ ИЗДЕЛИЯ

РАБОЧИЕ ЧЕРТЕЖИ

РАЗРАБОТАНЫ:

ЦНИИ ПРОМЗДАНИЯ

ГЛ. ИНЖ. ИН-ТА *В. Гранев* В. ГРАНЕВ

НАЧ. ОТДЕЛА *Э. Кодыш* Э. КОДЫШ

ГЛ. ИНЖ. ПРОЕКТА *И. Валёнок* И. ВАЛЁНКОВА

ЦНИИЭП

ТОРГОВО-БЫТОВЫХ

ЗДАНИЙ И ТУРИСТСКИХ КОМПЛЕКСОВ

ДИРЕКТОР ИН-ТА *В. Лепский* В. ЛЕПСКИЙ

НАЧ. ОТДЕЛА *Б. Волынский* Б. ВОЛЫНСКИЙ

Гипростроммаш

ГЛ. ИНЖ. ИН-ТА *В. Бузинов* В. БУЗИНОВ

ГЛ. ТЕХНОЛОГ ОТДЕЛА

АРМАТУР. РАБОТ *Т. Заневская* Т. ЗАНЕВСКАЯ

НИИЖБ Госстроя СССР

ЗАМ. ДИРЕКТОРА ИН-ТА *Н. Коровин* Н. КОРОВИН

РУК. ЛАБОРАТОРИИ *Г. Бердичевский* Г. БЕРДИЧЕВСКИЙ

ЗАВ. СЕКТОРОМ *А. Запесов* А. ЗАПЕСОВ

НИИСК Госстроя СССР

ЗАМ. ДИРЕКТОРА

ПО НАУЧНОЙ РАБОТЕ *П. Кривошеев* П. КРИВОШЕЕВ

ЗАВ. ЛАБОРАТОРИЕЙ *Б. Ковтунов* Б. КОВТУНОВ

РУК. СЕКТОРА *Д. Вальчук* Д. ВАЛЬЧУК

УТВЕРЖДЕНЫ Госстроем СССР

ПОСТАНОВЛЕНИЕ ОТ 13.07.1984 г. N 112

ВВЕДЕНЫ В ДЕЙСТВИЕ С 01.09.1984 г

Содержание	Наименование	Стр.
1.020-1/83. 3-6 00	Содержание	2
1.020-1/83. 3-6 0008	Пояснительная записка	2
1.020-1/83. 3-6 01	Коркас плоский КР1 ÷ КР7	3
1.020-1/83. 3-6 02	Коркас плоский КР8 ÷ КР13	5
1.020-1/83. 3-6 03	Сетки С1 ÷ С9	7
1.020-1/83. 3-6 04	Сетки С10 ÷ С16	10
1.020-1/83. 3-6 05	Сетки С21 ÷ С24	12
1.020-1/83. 3-6 06	Сетки С25 ÷ С27	14
1.020-1/83. 3-6 07	Сетки С28 ÷ С30	15
1.020-1/83. 3-6 08	Сетки С31, С32	17
1.020-1/83. 3-6 09	Сетки С33, С34	18
1.020-1/83. 3-6 10	Сетка С35	19
1.020-1/83. 3-6 11	Сетка С36	19
1.020-1/83. 3-6 12	Изделие закладное сборное. СМН1 ÷ СМН5	20
1.020-1/83. 3-6 13	Изделие закладное сборное СМН6, СМН7	23
1.020-1/83. 3-6 14	Изделие закладное МН1 ÷ МН9	25
1.020-1/83. 3-6 15	Изделие закладное МН10 ÷ МН12	29
1.020-1/83. 3-6 16	Изделие закладное МН13 ÷ МН15	31
1.020-1/83. 3-6 17	Изделие закладное МН16, МН17	33
1.020-1/83. 3-6 18	Изделие закладное МН18, МН19	35
1.020-1/83. 3-6 19	Стержень гнутый	35
1.020-1/83. 3-6 20	Стержень гнутый	36

			1.020-1/83. 3-6 00		
			Листов	Лист	Листов
			Р	Р	Р
Содержание			ЦНИПРОМЗДАНИИ		
Нач. отд.	Кодыш	Валенкова			
ГШП	Валенкова	Валенкова			

1. Общая часть

Настоящий выпуск содержит рабочие чертежи плоских арматурных изделий, закладных деталей и отдельных стержней для рипелей высотой 450мм по ребристые плиты по выпуску 3-4.

Указания по изготовлению арматурных изделий и закладных деталей приведены в выпуске 0-7 "Указания по заводской технологии изготовления изделий."

Изготовление указанных элементов должно быть организовано на современном оборудовании и отвечать требованиям соответствующих ГОСТов и СНиПов.

Изделие закладное сборное марок СМН1 ÷ СМН7 должно изготавливаться в кандукторе. Элементы закладной детали МН15 ÷ МН17 должны быть оцинкованы или защищены от коррозии специальным покрытием в соответствии с СНиП 11-28-73*.

Все элементы должны маркироваться и складироваться по маркам в специальной таре.

Лист № 0000. Подпись и дата. Взам. инв. №

			1.020-1/83. 3-6 00. 03		
			Листов	Лист	Листов
			Р	Р	Р
Пояснительная записка			ЦНИПРОМЗДАНИИ		
Нач. отд.	Кодыш	Валенкова			
ГШП	Валенкова	Валенкова			

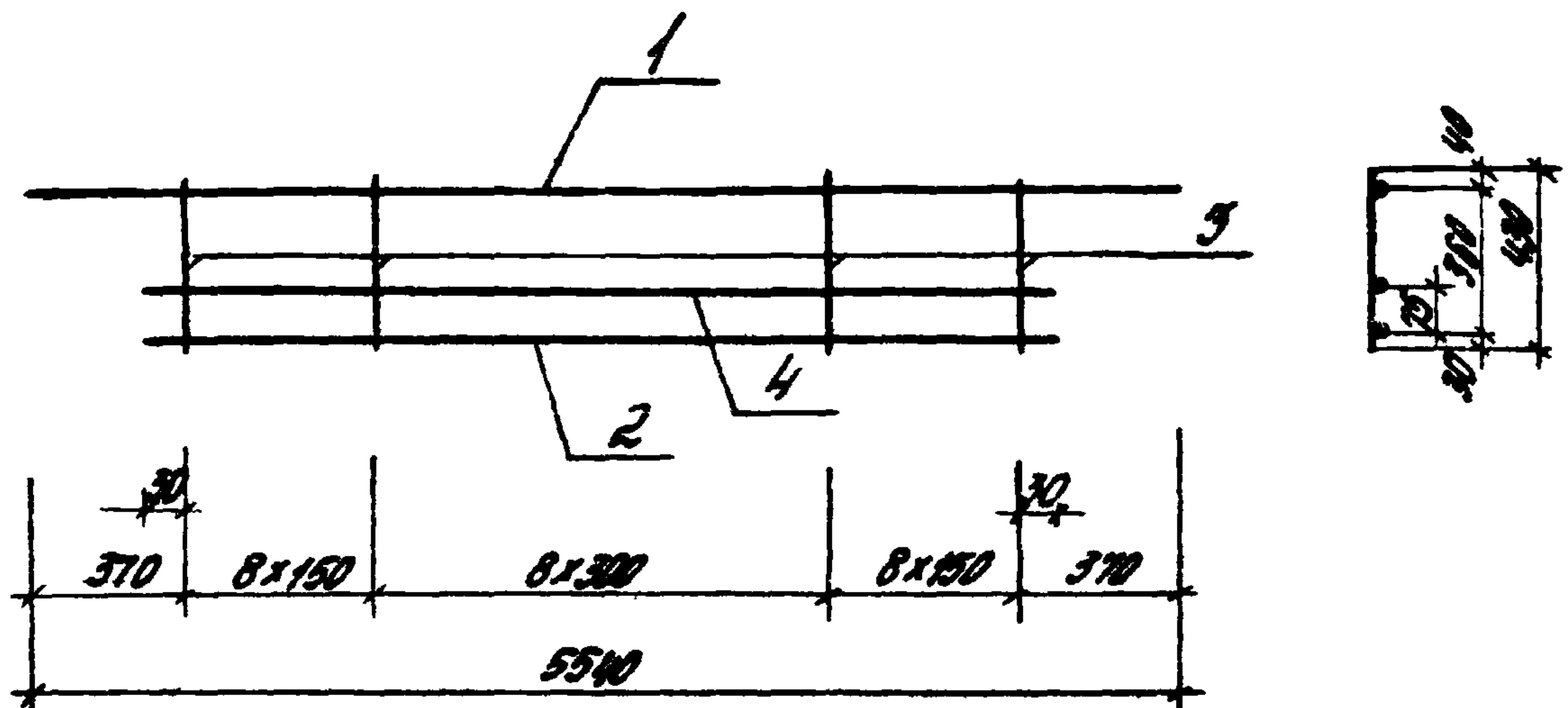
Формат	Зона	Лист	Обозначение	Наименование	Кол.	Примечание
				<u>Документация</u>		
			1.020-1/83.3-6 01 СБ	Сборочный чертеж		
			1.020-1/83.3-6 08 ПЗ	Пояснительная записка		
				<u>Переменные данные для исполнений:</u>		
			<u>1.020-1/83.3-6 01 (КР1)</u>			
				<u>Детали</u>		
				Стержни от ГОСТ 5781-82		
Б4		1	10.013.5540	φ10.АIII L = 5540 мм	1	3,42 кг
Б4		2	10.013.4860	φ10.АIII L = 4860 мм	1	3,00 кг
Б4		3	8.013.430	φ8.АIII L = 430 мм	25	4,25 кг
Б4		4	6.013.4860	φ6.АIII L = 4860 мм	1	1,08 кг
			<u>1.020-1/83.3-6 01 - 01 (КР2)</u>			
				<u>Детали</u>		
				Стержни от ГОСТ 5781-82		
Б4		1	16.013.5540	φ16.АIII L = 5540 мм	1	8,74 кг
Б4		2	10.013.430	φ10.АIII L = 4860 мм	1	3,00 кг
Б4		3	10.013.430	φ10.АIII L = 430 мм	25	6,63 кг
Б4		4	6.013.4860	φ6.АIII L = 4860 мм	1	1,08 кг

1.020-1/83.3-6 01		
Исполн.	Коды	КР1-4
И.контр.	Валенкова	Вал
Инженер	Валенкова	Вал
Дир. эк.	Бочарова	Боч
Проект.	Бочарова	Боч
Сектор.	Валенкова	Вал
Корпус плоский		КР1 ÷ КР4
ЦНИИПРОМЗДАНИИ		

Формат	Зона	Лист	Обозначение	Наименование	Кол.	Примечание
			<u>1.020-1/83.3-6 01-02 (КР3)</u>			
				<u>Детали</u>		
				Стержни от ГОСТ 5781-82		
Б4		1	18.013.5540	φ18.АIII L = 5540 мм	1	11,07 кг
Б4		2	10.013.4860	φ10.АIII L = 4860 мм	1	3,00 кг
Б4		3	10.013.430	φ10.АIII L = 430 мм	25	6,63 кг
Б4		4	6.013.4860	φ6.АIII L = 4860 мм	1	1,08 кг
			<u>1.020-1/83.3-6 01-03 (КР4)</u>			
				<u>Детали</u>		
				Стержни от ГОСТ 5781-82		
Б4		1	25.013.5540	φ25.АIII L = 5540 мм	1	21,35 кг
Б4		2	12.013.430	φ12.АIII L = 4860 мм	1	4,32 кг
Б4		3	12.013.430	φ12.АIII L = 430 мм	25	9,55 кг
Б4		4	6.013.4860	φ6.АIII L = 4860 мм	1	1,08 кг

Имя и подп. Проектант и дата Взам. инв. №

1.020-1/83.3-6 01		Лист
		2



Обозначение	Марка	Масса кг
1.020-1/83.3-6 01	КР1	4,75
01	КР2	19,45
02	КР3	21,80
03	КР4	36,30
04	КР5	19,90
05	КР6	28,70
06	КР7	26,65

1.020-1/83.3-6 01С5		
Нач. отд. Кадвиш	Скел.	Каркас плоский КР1 ÷ КР7. Сборочный чертеж ЦНИИПРОМЗДАНИИ
Норматив. Валенкова	Вен.	
Тех. инж. Валенкова	Вен.	
Дир. зр. Бочарова	Боч.	
Ст. инж. Бочарова	Боч.	
Проверил. Крайнев	Кр.	
Разработ. Кадвиш	Кад.	
Статус	Р	Листов
	см. табл.	1 / 3

Сварные швы	№	Обозначение	Наименование	кол.	Примечание
			Документация		
		1.020-1/83.3-6 02С5	Сборочный чертеж		
		1.020-1/83.3-6 0013	Параллельная заплата		
		1.020-1/83.3-6 02	(КР 8)		
			Детали		
			Стержни от 10Г1578V-82		
54	1	10.013. 2540	Φ 10A II L = 2540 мм	1	1,57 кг
54	2	18.013. 2220	Φ 18 II L = 2220 мм	1	4,41 кг
54	3	8.013. 430	Φ 8A II L = 430 мм	13	2,21 кг
54	4	6.013. 2220	Φ 6A II L = 2220 мм	1	0,49 кг
		1.020-1/83.3-6 02-01	(КР 9)		
			Детали		
			Стержни от 10Г1578V-82		
54	1	10.013. 2540	Φ 10A II L = 2540 мм	1	1,57 кг
54	2	20.013. 2220	Φ 20A II L = 2220 мм	1	5,47 кг
54	3	8.013. 430	Φ 8A II L = 430 мм	13	2,21 кг
54	4	6.013. 2220	Φ 6A II L = 2220 мм	1	0,49 кг

Лист № 1 из 3. Листов и всего 3/3

1.020-1/83.3-6 02		
Нач. отд. Кадвиш	Скел.	Каркас плоский КР8 ÷ КР13 ЦНИИПРОМЗДАНИИ
Норматив. Валенкова	Вен.	
Тех. инж. Валенкова	Вен.	
Дир. зр. Бочарова	Боч.	
Проверил. Ермакова	Ер.	
Разработ. Кадвиш	Кад.	
Статус	Р	Листов
	см. табл.	1 / 3

Формат	Зона	Поз.	Обозначение	Наименование	Кол.	Примечание
			1.020-1/83.3-6 02-02	(КР 10)		
				<u>Детали</u>		
				Стержни от ГОСТ 5781-82		
54	1		10.013.2540	φ 10 АIII L = 2540 мм	1	1,57 кг
54	2		25.013.2220	φ 25 АIII L = 2220 мм	1	8,55 кг
54	3		10.013.430	φ 10 АIII L = 430 мм	13	3,45 кг
54	4		6.013.2220	φ 6 АIII L = 2220 мм	1	0,49 кг
			1.020-1/83.3-6 02-03	(КР 11)		
				<u>Детали</u>		
				Стержни от ГОСТ 5781-82		
54	1		10.013.2540	φ 10 АIII L = 2540 мм	1	1,57 кг
54	2		16.013.2220	φ 16 АIII L = 2220 мм	1	3,50 кг
54	3		8.013.430	φ 8 АIII L = 430 мм	13	2,21 кг
54	4		6.013.2220	φ 6 АIII L = 2220 мм	1	0,49 кг
			1.020-1/83.3-6 02-04	(КР 12)		
				<u>Детали</u>		
				Стержни от ГОСТ 5781-82		
54	1		10.013.2540	φ 10 АIII L = 2540 мм	1	1,57 кг
54	2		18.013.2220	φ 18 АIII L = 2220 мм	1	4,44 кг
54	3		10.013.430	φ 10 АIII L = 430 мм	13	3,45 кг
54	4		6.013.2220	φ 6 АIII L = 2220 мм	1	0,49 кг
1.020-1/83.3-6 02						2

Инд. и гос. Подпись и дата. Взам. инв.

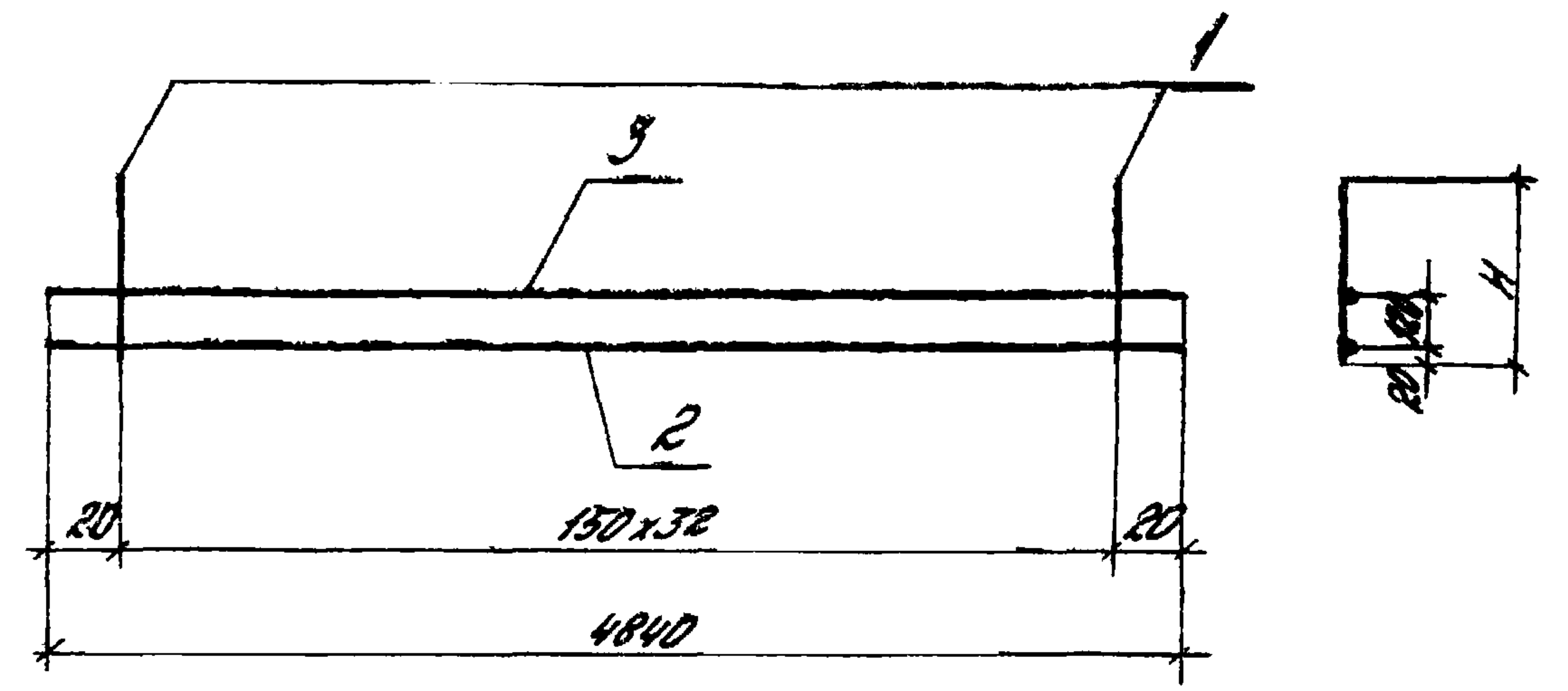
Формат	Зона	Поз.	Обозначение	Наименование	Кол.	Примечание
			1.020-1/83.3-6 02-05	(КР 13)		
				<u>Детали</u>		
				Стержни от ГОСТ 5781-82		
54	1		10.013.2540	φ 10 АIII L = 2540 мм	1	1,57 кг
54	2		16.013.2220	φ 16 АIII L = 2220 мм	1	3,50 кг
54	3		10.013.430	φ 10 АIII L = 430 мм	13	3,45 кг
54	4		6.013.2220	φ 6 АIII L = 2220 мм	1	0,49 кг
1.020-1/83.3-6 02						3

Формат	Этаж	Пос.	Обозначение	Наименование	Код	Примечание
			<u>1.020-1/83.3-6 03-02</u>	<u>(С3)</u>		
				<u>Детали</u>		
54		1	8.013.390	Стержень от ГОСТ 5781-82 φ8 АIII L = 390 мм	33	5,1 кг
54		2	8.013.4840	Стержень от ГОСТ 5781-82 φ8 АIII L = 4840 мм	1	1,9 кг
54		3	5.031.4840	Стержень от ГОСТ 6727-80 φ5ВрI L = 4840 мм	1	0,75 кг
			<u>1.020-1/83.3-6 03-03</u>	<u>(С4)</u>		
				<u>Детали</u>		
54		1	10.013.390	Стержень от ГОСТ 5781-82 φ10 АIII L = 390 мм	33	7,94 кг
54		2	10.013.4840	Стержень от ГОСТ 5781-82 φ10 АIII L = 4840 мм	1	3,00 кг
54		3	5.031.4840	Стержень от ГОСТ 6727-80 φ5ВрI L = 4840 мм	1	0,75 кг
1.020-1/83.3-6 03						2

Имя и подпись Подпись и дата ВЗРМ.ИИИИ

Формат	Этаж	Пос.	Обозначение	Наименование	Код	Примечание
			<u>1.020-1/83.3-6 03-04</u>	<u>(С5)</u>		
				<u>Детали</u>		
54		1	5.031.460	Стержень от ГОСТ 6727-80 φ5ВрI L = 460 мм	33	2,34 кг
54		2	5.031.4840	Стержень от ГОСТ 6727-80 φ5ВрI L = 4840 мм	1	0,75 кг
54		3	5.031.4840	Стержень от ГОСТ 6727-80 φ5ВрI L = 4840 мм	1	0,75 кг
			<u>1.020-1/83.3-6 03-05</u>	<u>(С6)</u>		
				<u>Детали</u>		
54		1	6.013.460	Стержень от ГОСТ 5781-82 φ6 АIII L = 460 мм	33	3,37 кг
54		2	6.013.4840	Стержень от ГОСТ 5781-82 φ6 АIII L = 4840 мм	1	1,08 кг
54		3	5.031.4840	Стержень от ГОСТ 6727-80 φ5ВрI L = 4840 мм	1	0,75 кг
			<u>1.020-1/83.3-6 03-06</u>	<u>(С7)</u>		
				<u>Детали</u>		
54		1	10.013.460	Стержень от ГОСТ 5781-82 φ10 АIII L = 460 мм	33	9,37 кг
54		2	10.013.4840	Стержень от ГОСТ 5781-82 φ10 АIII L = 4840 мм	1	3,00 кг
54		3	5.031.4840	Стержень от ГОСТ 6727-80 φ5ВрI L = 4840 мм	1	0,75 кг
1.020-1/83.3-6 03						3

Прим. №	Кол.	Обозначение	Наименование	Кол.	Примечание
		1.020-1/83.3-6 03-07	(08)		
			<u>Детали</u>		
54	1	8.013.360	Стержень отб. ГОСТ 5781-82 Ø 8 А II L = 360 мм	33	4,70 кг
54	2	8.013.4840	Стержень отб. ГОСТ 5781-82 Ø 8 А II L = 4840 мм	1	1,90 кг
54	3	5.031.4840	Стержень отб. ГОСТ 5727-80 Ø 5 В I L = 4840 мм	1	0,75 кг
		1.020-1/83.3-6 03-08	(09)		
			<u>Детали</u>		
54	1	10.013.360	Стержень отб. ГОСТ 5781-82 Ø 10 А II L = 360 мм	33	7,93 кг
54	2	10.013.4840	Стержень отб. ГОСТ 5781-82 Ø 10 А II L = 4840 мм	1	3,00 кг
54	3	5.031.4840	Стержень отб. ГОСТ 5727-80 Ø 5 В I L = 4840 мм	1	0,75 кг



Обозначение	Марка	H	Масса
1.020-1/83.3-6 03-	C1	390	3,50
-01	C2	"	4,70
-02	C3	"	7,75
-03	C4	"	11,70
-04	C5	460	3,84
-05	C6	"	5,2
-06	C7	"	13,12
-07	C8	360	7,35
-08	C9	"	11,10

1.020-1/83.3-6 03				4
-------------------	--	--	--	---

ЦНИИТРОМЗДАНИИ

1.020-1/83.3-6 03 СБ		
Нац. отб. Ходина	Экз. К	Сетка С1-С9. Сборочный чертеж
Норм. отб. Валенкова	Вал.	
Тех. отб. Валенкова	Вал.	Лист 1
Рук. отб. Бочарава	Боч.	
Ст. инж. Ермолова	Ерм.	ЦНИИТРОМЗДАНИИ
Подпр. отб. Яковлева	Яковл.	
Разработ. Левина	Левин.	

Формат	Зона	Лист	Обозначение	Наименование	Кол.	Примечание
				<u>Документация</u>		
			1.020-1/83.3-5 04 С15	Сборочный чертеж		
			1.020-1/83.3-5 00 ПЗ	Пояснительная записка		
			<u>Переменные данные для исполнений:</u>			
			1.020-1/83.3-5 04	(С10)		
				<u>Детали</u>		
				Стержни от ГОСТ 5727-80		
Б4	1		5.031.390	φ58р1 L = 390 мм	10	0,96 кг
Б4	2		5.031.2190	φ58р1 L = 2190 мм	1	0,34 кг
Б4	3		5.031.2190	φ58р1 L = 2190 мм	1	0,34 кг
			1.020-1/83.3-5 04-01	(С11)		
				<u>Детали</u>		
Б4	1		6.013.390	Стержень от ГОСТ 5781-82 φ6 АIII L = 390 мм	10	1,40 кг
Б4	2		6.013.2190	Стержень от ГОСТ 5781-82 φ6 АIII L = 2190 мм	1	0,49 кг
Б4	3		5.031.2190	Стержень от ГОСТ 5727-80 φ58р1 L = 2190 мм	1	0,34 кг
			1.020-1/83.3-5 04			
			Сетки С10-С16			
			ЦНИИПРОМЗДАНИИ			
Нач. отд.	Головки	Мед.				
Н. контр.	Валенкова	Ван				
С. инж. п.	Валенкова	Ван				
Рис. эр.	Биллодова	Бил				
Платье	Биллодова	Л. Бил				
Л. Бил	Биллодова	Л. Бил				

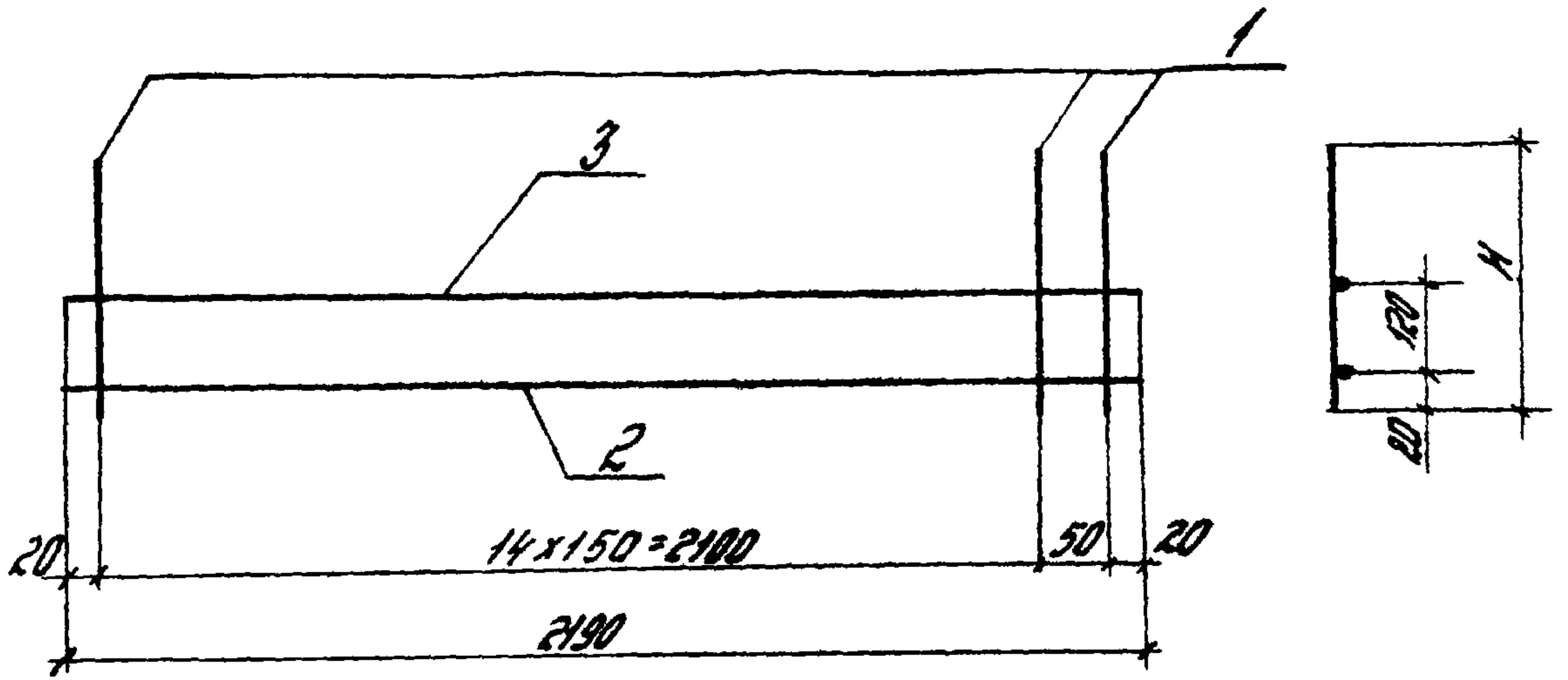
Формат	Зона	Лист	Обозначение	Наименование	Кол.	Примечание
			1.020-1/83.3-5 04-02	(С12)		
				<u>Детали</u>		
Б4	1		10.013.390	Стержень от ГОСТ 5781-82 φ10 АIII L = 390 мм	10	3,85 кг
Б4	2		10.013.2190	Стержень от ГОСТ 5781-82 φ10 АIII L = 2190 мм	1	1,35 кг
Б4	3		5.031.2190	Стержень от ГОСТ 5727-80 φ58р1 L = 2190 мм	1	0,34 кг
			1.020-1/83.3-5 04-03	(С13)		
				<u>Детали</u>		
Б4	1		6.013.460	Стержень от ГОСТ 5781-82 φ6 АIII L = 460 мм	10	1,03 кг
Б4	2		6.013.2190	Стержень от ГОСТ 5781-82 φ6 АIII L = 2190 мм	1	0,49 кг
Б4	3		5.031.2190	Стержень от ГОСТ 5727-80 φ58р1 L = 2190 мм	1	0,34 кг
			1.020-1/83.3-5 04			
			Лист 2			

И. Биллодова

Формат	Зона	Лист	Обозначение	Наименование	Кол.	Примечание
			<u>1.020-1/83.3-6 04-04</u>	<u>(С 14)</u>		
				<u>Детали</u>		
Б4		1	10.013.460	Стержень ст. ГОСТ 5781-82 φ 10 А II L = 460 мм	10	4,54 кг
Б4		2	10.013.460	Стержень ст. ГОСТ 5781-82 φ 10 А II L = 2190 мм	1	1,35 кг
Б4		3	5.031.2190	Стержень ст. ГОСТ 6727-80 φ 5 Вр I L = 2190 мм	1	0,34 кг
			<u>1.020-1/83.3-6 04-05</u>	<u>(С 15)</u>		
				<u>Детали</u>		
Б4		1	8.013.360	Стержень ст. ГОСТ 5781-82 φ 8 А II L = 360 мм	10	2,30 кг
Б4		2	8.013.2190	Стержень ст. ГОСТ 5781-82 φ 8 А II L = 2190 мм	1	0,87 кг
Б4		3	5.031.2190	Стержень ст. ГОСТ 6727-80 φ 5 Вр I L = 2190 мм	1	0,34 кг
1.020-1/83.3-6 04						Лист 3

Число листов и дата сдачи

Формат	Зона	Лист	Обозначение	Наименование	Кол.	Примечание
			<u>1.020-1/83.3-6 04-06</u>	<u>(С 16)</u>		
				<u>Детали</u>		
Б4		1	10.013.360	Стержень ст. ГОСТ 5781-82 φ 10 А II L = 360 мм	10	3,55 кг
Б4		2	10.013.2190	Стержень ст. ГОСТ 5781-82 φ 10 А II L = 2190 мм	1	1,35 кг
Б4		3	5.031.2190	Стержень ст. ГОСТ 6727-80 φ 5 Вр I L = 2190 мм	1	0,34 кг
1.020-1/83.3-6 04						Лист 4



Обозначение	Марка	H	Масса кг
1.020-1/83.3-6 04	C10	390	1,84
-01	C11	390	2,23
-02	C12	390	5,54
-03	C13	460	2,48
-04	C14	460	6,23
-05	C15	360	3,51
-06	C16	360	5,24

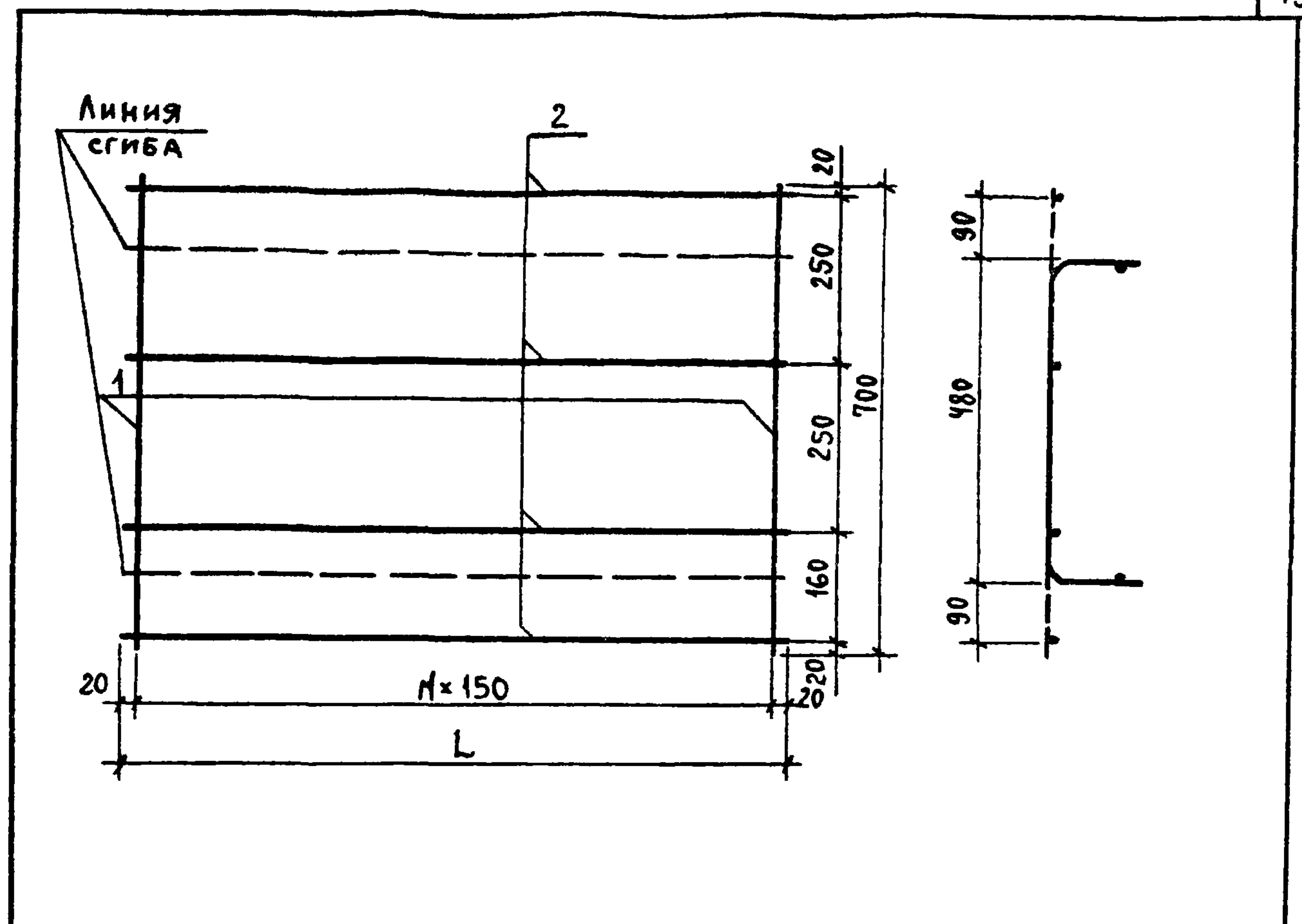
1.020-1/83.3-6 04СБ			Стадия	Масса	Масштаб
Нач. отд.	Кодыш	Валенкова	Р	см.	
Норм. отд.	Валенкова	Валенкова	табл.		
Сп. инж. пр.	Валенкова	Валенкова	лист	лист	лист
Рук. гр.	Бочарова	Бочарова	ЦНИИПРОМЗДАНИИ		
Сп. инж.	Ермакова	Ермакова			
Проверил	Яковкина	Яковкина			
Разработ.	Ледина	Ледина			

Деталь	Кол.	Примечание
Документация		
1.020-1/83.3-6 05 СБ		Сборочный чертеж
1.020-1/83.3-6 00 ПЗ		Пояснительная записка
Переменные данные для исполнения:		
1.020-1/83.5-6 05		(С.21)
Детали		
Стержни отдельные		
ГОСТ 5721-80		
54	1	5.031.700
		Ф5 ВР I L = 700 мм
		33
		3,56 кг
54	2	5.031.4840
		Ф5 ВР I L = 4840 мм
		4
		3,00 кг
1.020-1/83.3-6 05-01 (С.22)		
Детали		
Стержень от ГОСТ 5781-80		
54	1	6.013.700
		Ф 69 III L = 700 мм
		10
		1,55 кг
54	2	5.031.1390
		Стержень от ГОСТ 5781-80
		Ф 5 ВР I L = 1390 мм
		4
		0,86 кг

Лист № 12 из 12. Подпись и дата. Взамен № 1.

1.020-1/83.3-6 05			Стадия	Лист	Листов
Нач. отд.	Кодыш	Валенкова	Р	1	2
Норм. отд.	Валенкова	Валенкова	ЦНИИПРОМЗДАНИИ		
Сп. инж. пр.	Валенкова	Валенкова			
Рук. гр.	Бочарова	Бочарова			
Проверил	Ермакова	Ермакова			
Разработ.	Ледина	Ледина			

ФОРМАТ	ЗОНА	№№	ОБОЗНАЧЕНИЕ	НАИМЕНОВАНИЕ	КОЛ.	ПРИМЕЧАНИЕ
			1.020-1/83.3-6 05-02	(С23)		
			<u>ДЕТАЛИ</u>			
Б4	1	5.031.700		СТЕРЖЕНЬ ОТД. ГОСТ 6727-80		
				φ5ВрI L=700 мм	15	1,62 кг
Б4	2	5.031.2140		СТЕРЖЕНЬ ОТД. ГОСТ 6727-80		
				φ5ВрI L=2140 мм	4	1,32 кг
			1.020-1/83.3-6 05-03	(С24)		
			<u>ДЕТАЛИ</u>			
Б4	1	8.013.700		СТЕРЖЕНЬ ОТД. ГОСТ 5781-82		
				φ8АIII L=700 мм	10	2,77 кг
Б4	2	5.031.1390		СТЕРЖЕНЬ ОТД. ГОСТ 6721-80		
				φ5ВрI L=1390 мм	4	0,86 кг
ЛИСТ						2
1.020-1/83.3-6 05						



ОБОЗНАЧЕНИЕ	МАРКА	L	N	МАССА КГ
1.020-1/83.3-6 05-	С21	4840	32	6,60
-01	С22	1390	9	2,40
-02	С23	2140	14	2,94
-03	С24	1390	9	3,63

1.020-1/83.3-6 05СБ						
НАЧ.ОТД.	КОДЫШ	НОРМОКОН.	ВАЛЕНКОВА	СТADIЯ	МАССА	МАШТАБ
				Р	СМ.	
ГИП	ВАЛЕНКОВА	СЕТКА С21 ÷ С24. СБОРОЧНЫЙ ЧЕРТЕЖ.		ЛИСТ	ЛИСТОВ	1
РУК ГР.	БОЧАРОВА			ЦНИИПРОМЗАДАНИЙ		
СТ.ИНЖ.	ЕРМАКОВА					
ПРОВ.	АСОВКИНА					
РАЗРАБ.	ЛЕВИНА					

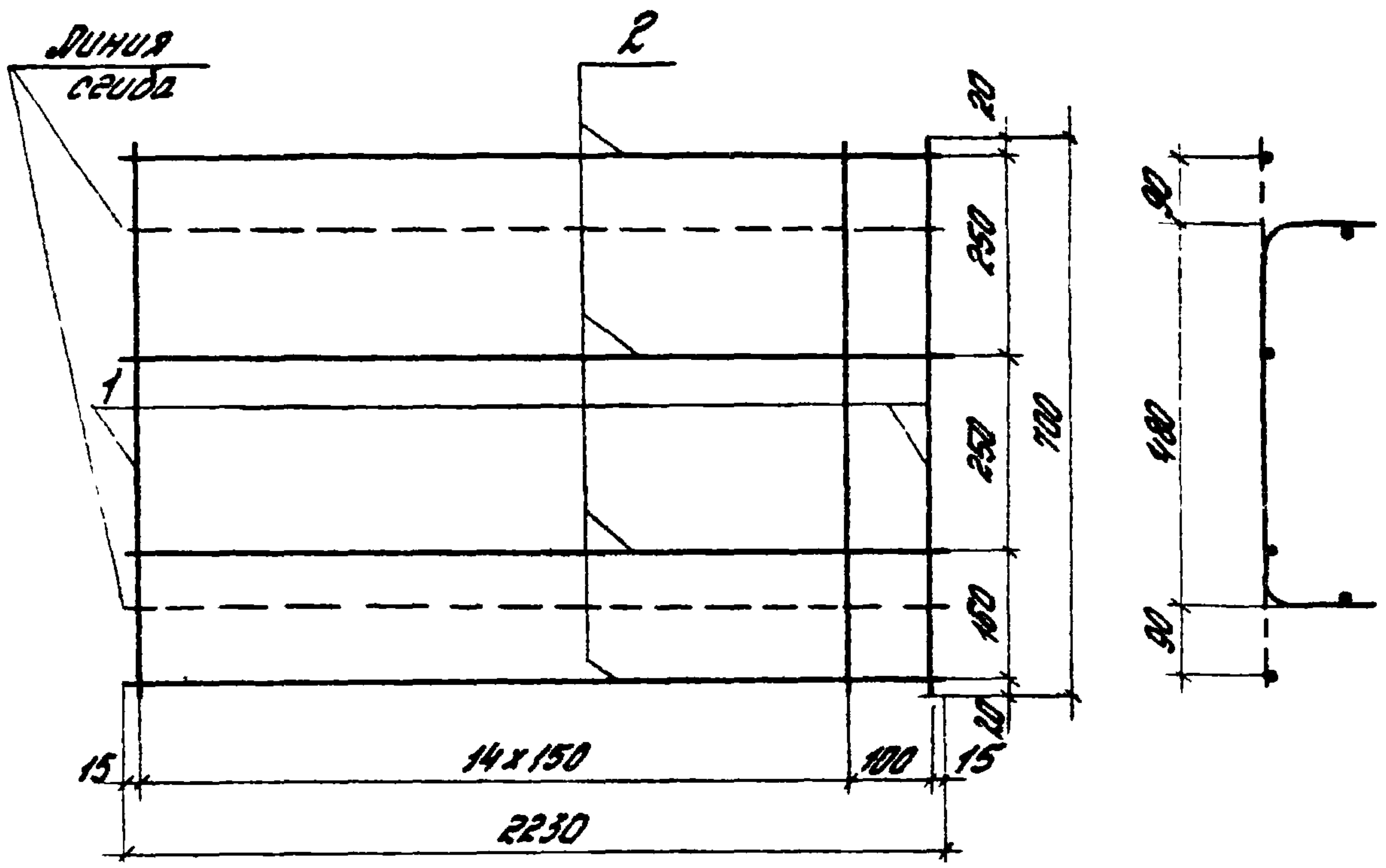
Формат	Зона	Поз.	Обозначение	Наименование	Кол.	Примечание
				<u>Документация</u>		
			1.020-1/83.3-6 об. об	Сборочный чертеж		
			1.020-1/83.3-6 об. пз	Пояснительная записка		
				<u>Переменные данные для исполнений:</u>		
			<u>1.020-1/83.3-6 об</u>	<u>(С 25)</u>		
				<u>Детали</u>		
				Стержень отдельный ГОСТ 6727-80		
		1	5.031.700	φ50p1 L = 700 мм	16	1,42 кг
		2	5.031.700	φ50p1 L = 2230 мм	4	1,37 кг
			<u>1.020-1/83.3-6 об-01</u>	<u>(С 25)</u>		
				<u>Детали</u>		
		1	5.013.700	Стержень отг. ГОСТ 5781-82 φ6AII L = 700 мм	16	2,49 кг
		2	5.031.2230	Стержень отг. ГОСТ 6727-80 φ50pI L = 2230	4	1,37 кг

1.020-1/83.3-6 об		
Исполн. Ковалев	Провер. Бочарова	Инж. Валентова
Н.контр. Валентова	Служ. Валентова	Дир. Бочарова
Проект. Бочарова	Провер. Бочарова	Инж. Бочарова
Исполн. Ковалев	Провер. Бочарова	Инж. Бочарова
Листы С 25 - С 27		ЦНИИПРОМЗДАНИЙ

Исполн. Ковалев и дата 1985.10.15

Формат	Зона	Поз.	Обозначение	Наименование	Кол.	Примечание
			1.020-1/83.3-6 об-02	(С 27)		
				<u>Детали</u>		
		1	5.013.700	Стержень отг. ГОСТ 5781-82 φ6AII L = 700 мм	16	1,42 кг
		2	5.031.2230	Стержень отг. ГОСТ 6727-80 φ50pI L = 2230 мм	4	1,37 кг

1.020-1/83.3-6 об		Лист 2
-------------------	--	--------



Обозначение	Марка	Масса кг
1.020-1/83.3-6 06	C25	3,10
-01	C26	3,85
-02	C27	5,80

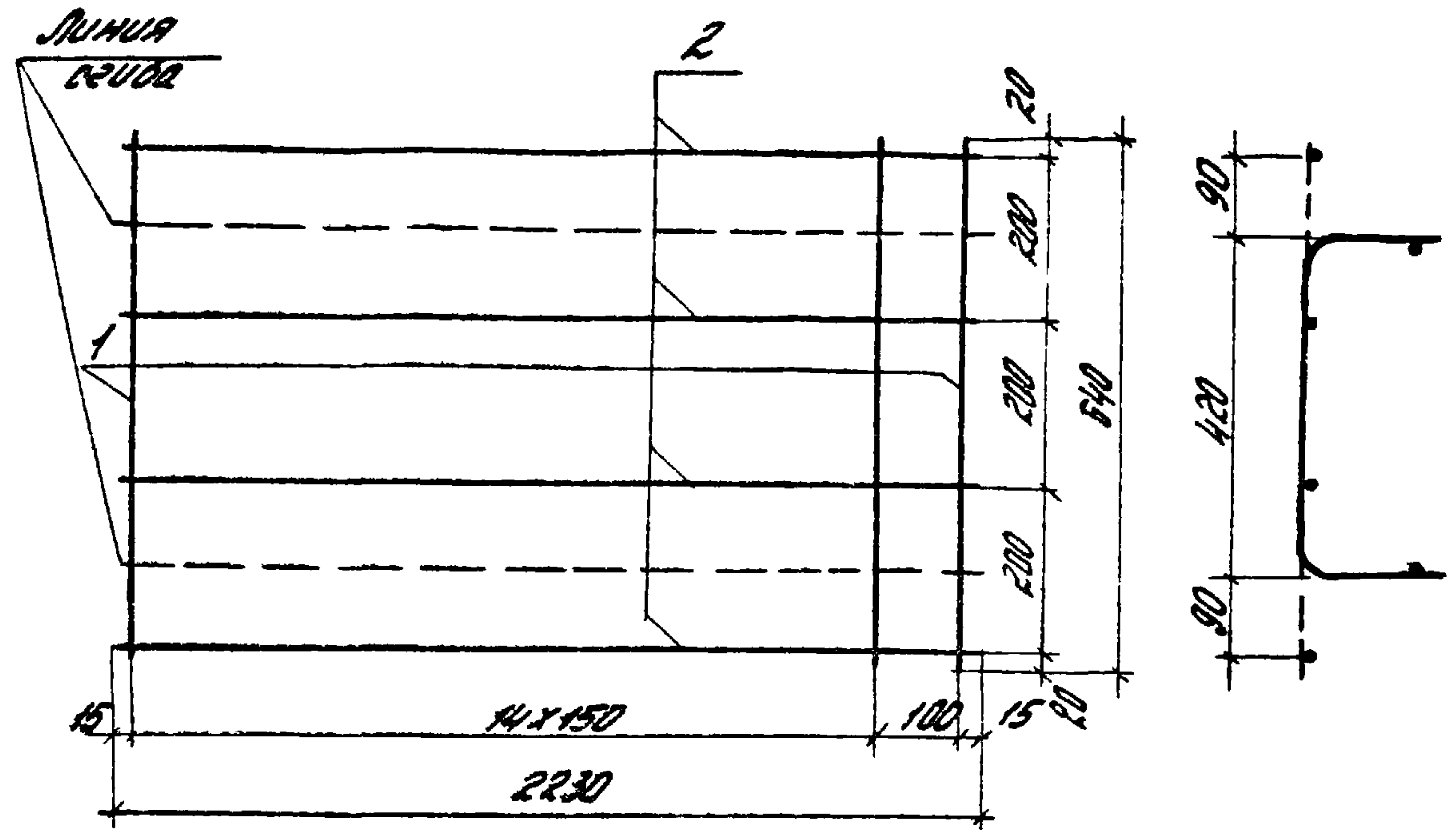
1.020-1/83.3-6 06 СБ		
Исполн.	Корыш	Н.С.
Нормоконт.	Валенкова	В.И.
Инж.пр.	Валенкова	В.И.
Рук.гр.	Бочарова	Б.И.
Ст.инж.	Ермакова	Л.С.
Проверил	Яковкина	Л.С.
Разработ.	Левина	Л.С.
Сетка C25 ÷ C27. Сборочный чертеж		Стандарт Масса Масса Р см. табл.
		Лист Листов 1
ЦНИИПРОМЗДАНИИ		

Ранг	Фамилия	Имя	Обозначение	Наименование	кол.	Примечание
				Документация		
			1.020-1/83.3-6 07 СБ	Сборочный чертеж		
			1.020-1/83.3-6 00 ПЗ	Пояснительная записка		
			переменные данные для изготовления:			
			1.020-1/83.3-6 07	(С28)		
				Детали		
		1	Б.013.640	Стержень отб. ГОСТ5781-80 Ф8А III L = 640 мм	10	1,42 кг
		2	5.031.1390	Стержень отб. ГОСТ6727-80 Ф58р I L = 1390 мм	4	0,86 кг
			1.020-1/83.3-6 07-01	(С29)		
				Детали		
		1	5.031.640	Стержень отб. ГОСТ6727-80 Ф58р I L = 640 мм	15	1,48 кг
		2	5.031.2140	Стержень отб. ГОСТ6727-80 Ф58р I L = 2140 мм	4	1,32 кг

Исполн. и дата

1.020-1/83.3-6 07		
Исполн.	Корыш	Н.С.
Нормоконт.	Валенкова	В.И.
Инж.пр.	Валенкова	В.И.
Рук.гр.	Бочарова	Б.И.
Проверил	Ермакова	Л.С.
Разработ.	Яковкина	Л.С.
Сетки C28 ÷ C30		Стандарт Лист Листов Р 1 2
ЦНИИПРОМЗДАНИИ		

Код	Зона	Лист	Обозначение	Наименование	Код	Примечание
				<u>Документация</u>		
			1.020-1/83.3-6 08 05	Сборочный чертеж		
			1.020-1/83.3-6 0013	Пояснительная записка		
			<u>Переменные данные для исполнений:</u>			
			1.020-1/83.3-6 08	(С31)		
				<u>Детали</u>		
Б4	1	Б.013.640	Стержень отб. ГОСТ 5781-82			
			φ 8A II L = 640 мм	16	2,27 кг	
Б4	2	5.031.2230	Стержень отб. ГОСТ 5727-80			
			φ 5Bp I L = 2230 мм	4	1,37 кг	
			1.020-1/83.3-6. 08-01	(С32)		
				<u>Детали</u>		
Б4	1	8.013.640	Стержень отб. ГОСТ 5781-82			
			φ 8A II L = 640 мм	16	4,04 кг	
Б4	2	5.031.2230	Стержень отб. ГОСТ 5727-80			
			φ 5Bp I L = 2230 мм	4	1,37 кг	



Обозначение	Марка	Масса кг
1.020-1/83.3-6 08	С31	3,64
01	С32	5,40

Нач. штаб. Кодыш
 Нормокон. Валенкова
 Тех. инж. Валенкова
 Рук. гр. Бочарова
 Провер. Ермакова
 Разраб. Коробкина

1.020-1/83.3-6 08

Сетки С31, С32

Лист 1

ЦНИИПРОМЗДАНИИ

Штаб. № 1001. Листов 1

Нач. штаб. Кодыш
 Нормокон. Валенкова
 Тех. инж. Валенкова
 Рук. гр. Бочарова
 Тех. инж. Ермакова
 Провер. Яковкина
 Разраб. Лебина

1.020-1/83.3-6 08 05

Сетки С31, С32.
 Сборочный чертеж

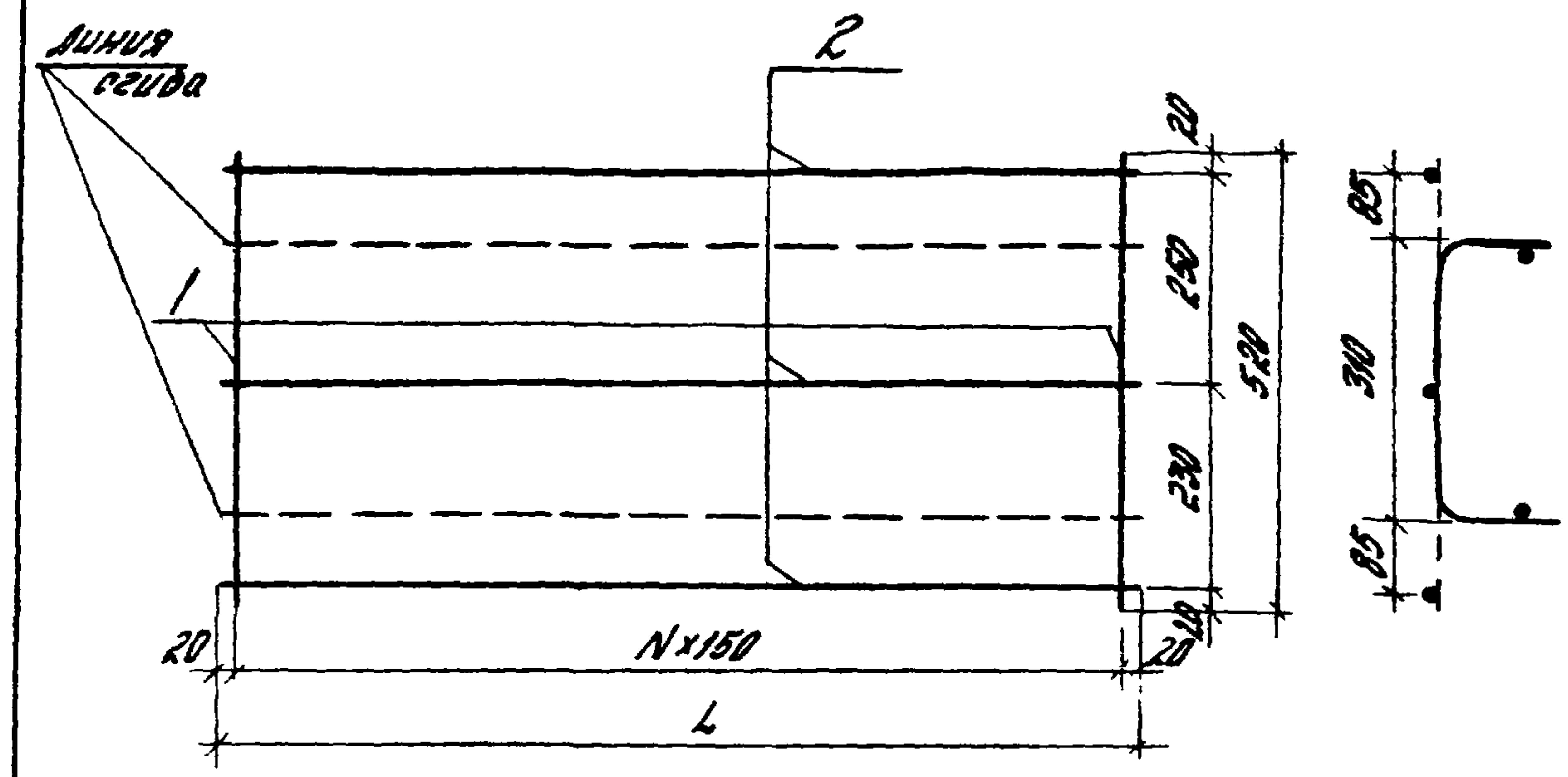
Лист 1

ЦНИИПРОМЗДАНИИ

Форма	Этаж	Поз.	Обозначение	Наименование	кол.	Примечание
				<u>Документация</u>		
			1.020-1/83.3-6 09СБ	Сборочный чертеж		
			1.020-1/83.3-6 00 ПЗ	Пояснительная записка		
			<u>Переменные данные для исполнений:</u>			
			1.020-1/83.3-6 09	(С33)		
			<u>Детали</u>			
Б4	1	8.013.520	Стержень отб. ГОСТ 5781-82			
			Ф8А III L = 520 мм	10	2,05 кг	
Б4	2	5.031.1390	Стержень отб. ГОСТ 6727-80			
			Ф5 Вр I L = 1390 мм	3	0,64 кг	
			1.020-1/83.3-6 09-01	(С34)		
			<u>Детали</u>			
Б4	1	5.031.520	Стержень отб. ГОСТ 6727-80			
			Ф5 Вр I L = 520 мм	15	1,20 кг	
Б4	2	5.031.2140	Стержень отб. ГОСТ 6727-80			
			Ф5 Вр I L = 2140 мм	3	1,00 кг	

Нач. отд.	Кордыш	И.С.
Нормокол.	Валенкова	В.С.
Тех. инж. пр.	Валенкова	В.С.
Рук. гр.	Бочарова	Н.С.
Провер.	Ермакова	Г.С.
Разраб.	Яковкина	Л.С.

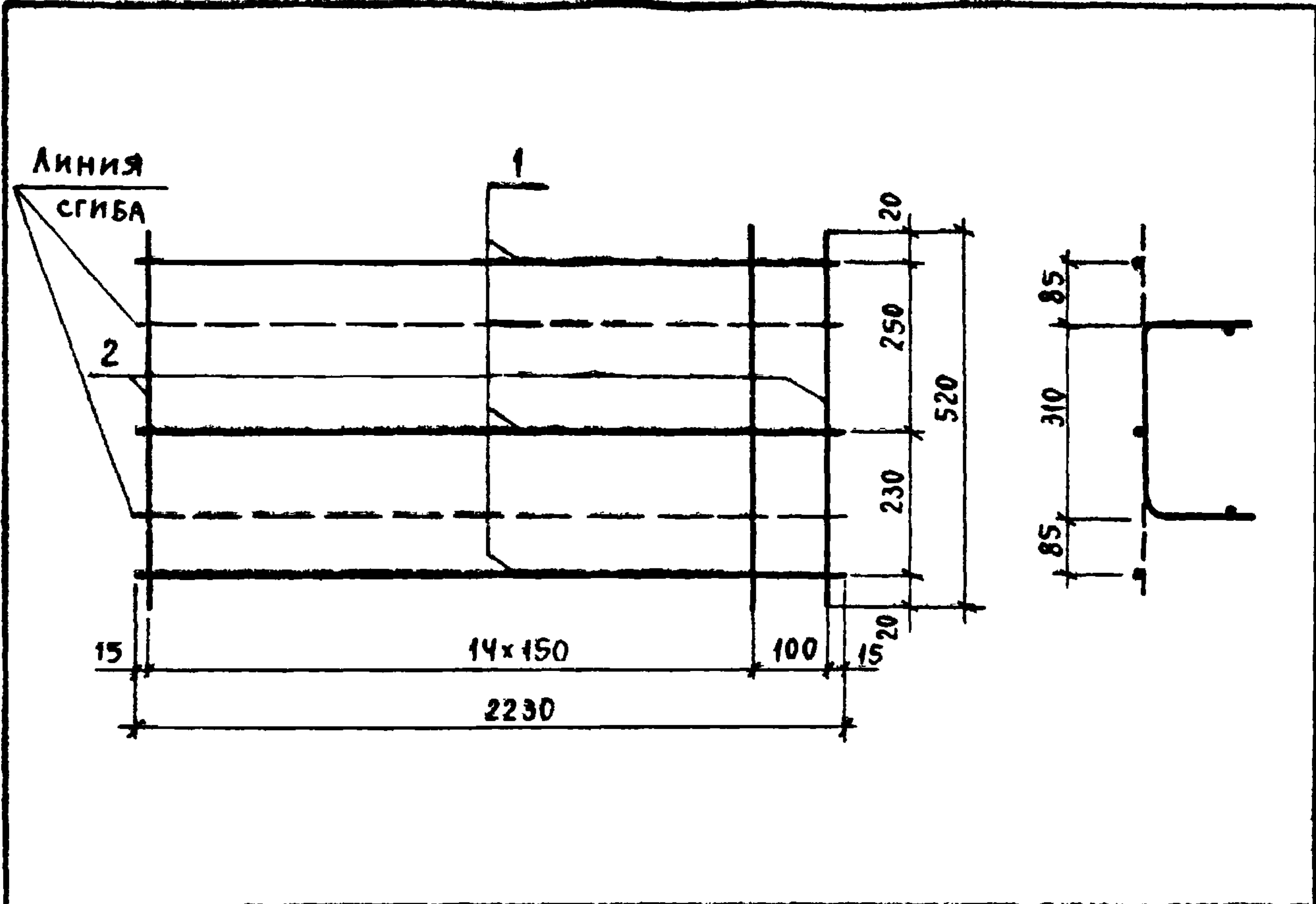
1.020-1/83.3-6 09		
Стандарт	Лист	Листов
Р		1
ЦНИИПРОМЗДАНИИ		



Обозначение	Марка	L	N	Масса кг
1.020-1/83.3-6 09	С33	1390	9	2,70
-01	С34	2140	14	2,20

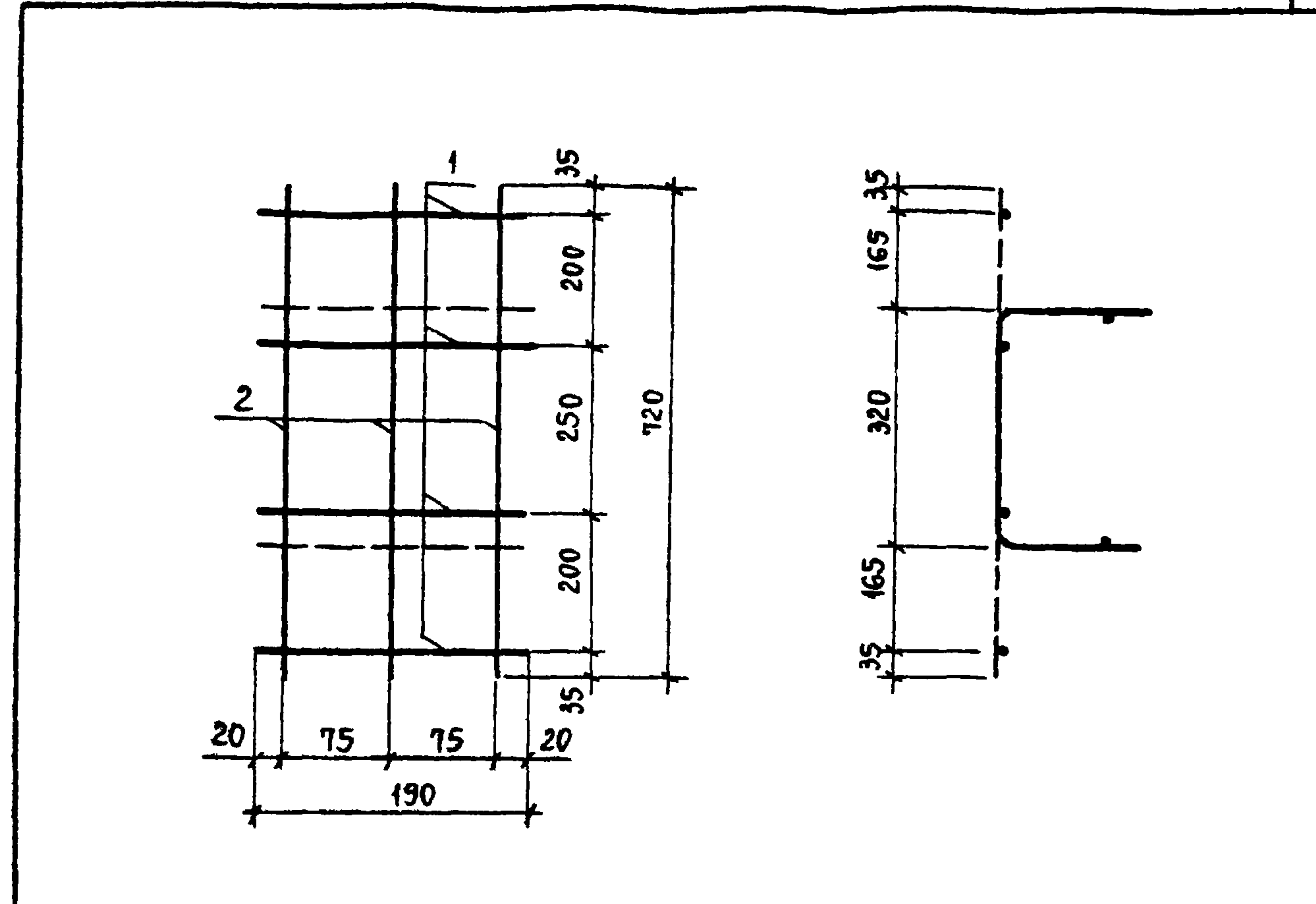
Нач. отд.	Кордыш	И.С.
Нормокол.	Валенкова	В.С.
Тех. инж. пр.	Валенкова	В.С.
Рук. гр.	Бочарова	Н.С.
Ст. инж.	Ермакова	Г.С.
Провер.	Яковкина	Л.С.
Разраб.	Лебина	Л.С.

1.020-1/83.3-6 09СБ		
Стандарт	Марка	Масштаб
Р	СМ	
Сетка С33, С34.		
Сборочный чертеж		
Лист	Листов 1	
ЦНИИПРОМЗДАНИИ		



ФОРМАТ	ЗОНА	Поз.	ОБОЗНАЧЕНИЕ	НАИМЕНОВАНИЕ	КОЛ.	ПРИМЕЧАНИЕ
Б4		1	5.031.2230	СТЕРЖЕНЬ ОТД. ГОСТ 6727-80		
				φ5Вр1 L=2230 мм	3	1,03 кг
Б4		2	8.013.520	СТЕРЖЕНЬ ОТД. ГОСТ 5781-82		
				φ8А □ L=520 мм	16	3,30 кг

1.020-1/83.3-6 10				
СЕТКА С35		СТАДИЯ	МАССА	МАСШТАБ
		Р	4,33 кг	
НАЧ. ОТД.	КОДЫШ	ЦНИИПРОМЗАДАНИЙ	ЛИСТ	ЛИСТОВ
НОРМОКОН.	ВАЛЕНКОВА			1
ГИП	ВАЛЕНКОВА			
РУК. ГР.	БОЧАРОВА			
СТ. ИНЖ.	ЕРМАКОВА			
ПРОВ.	АСАВКИНА			
РАЗРАБ.	ЛЕВИНА			



ФОРМАТ	ЗОНА	Поз.	ОБОЗНАЧЕНИЕ	НАИМЕНОВАНИЕ	КОЛ.	ПРИМЕЧАНИЕ
Б4		1	5.031.190	СТЕРЖЕНЬ ОТД. ГОСТ 6727-80		
				φ5Вр1 L=190 мм	4	0,44 кг
Б4		2	5.031.720	СТЕРЖЕНЬ ОТД. ГОСТ 6727-80		
				φ5Вр1 L=720 мм	3	0,10 кг

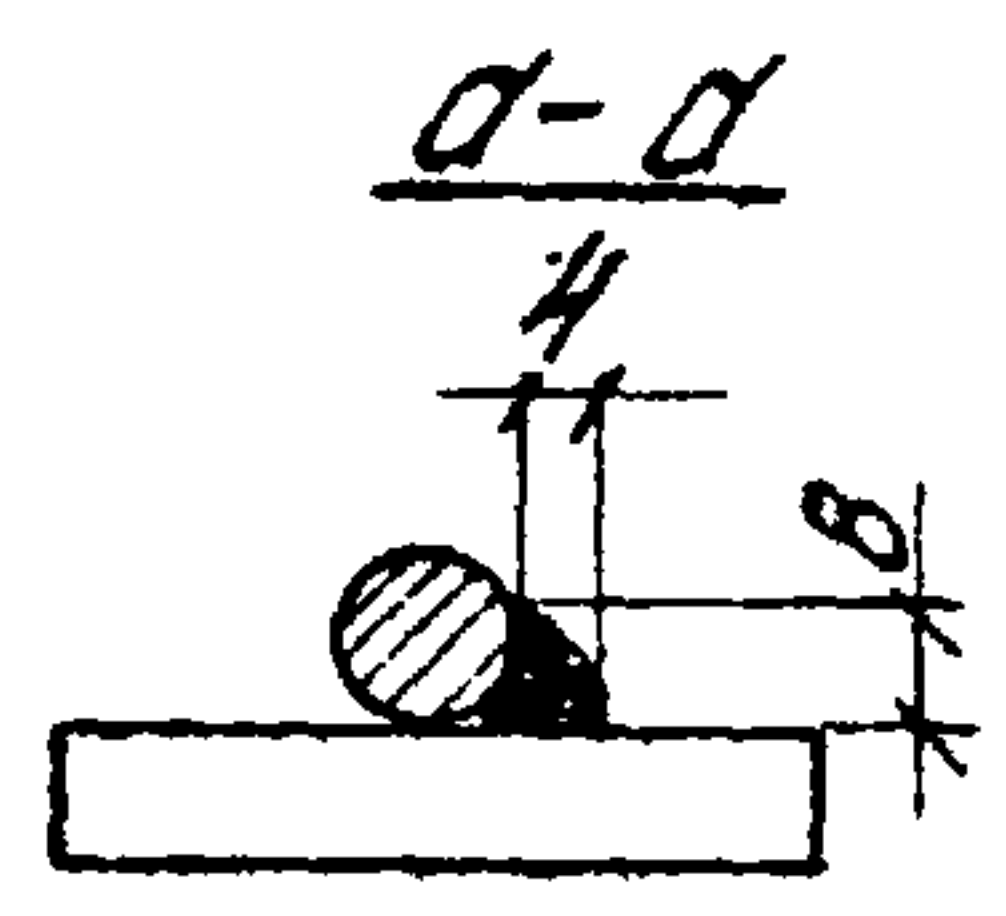
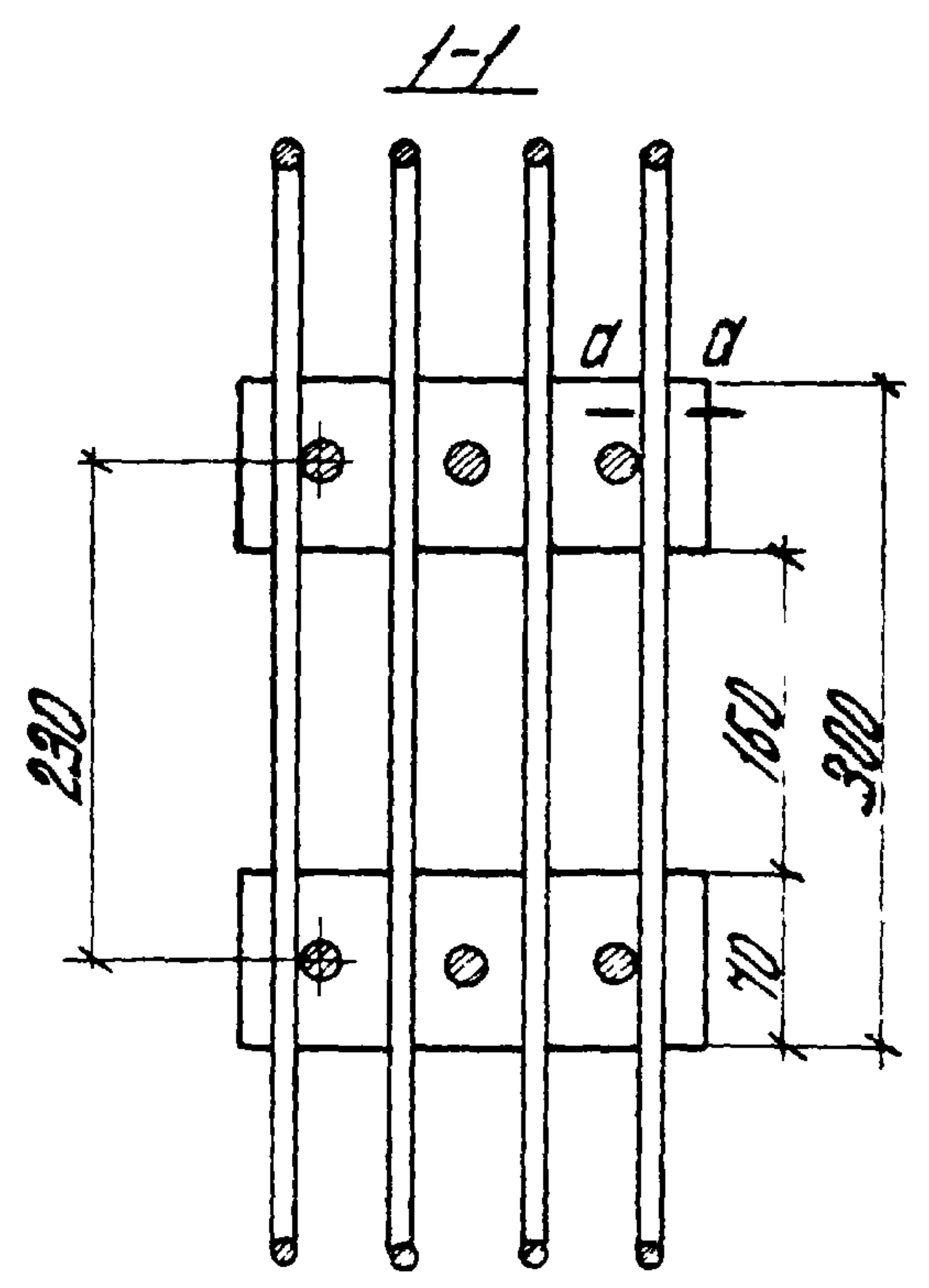
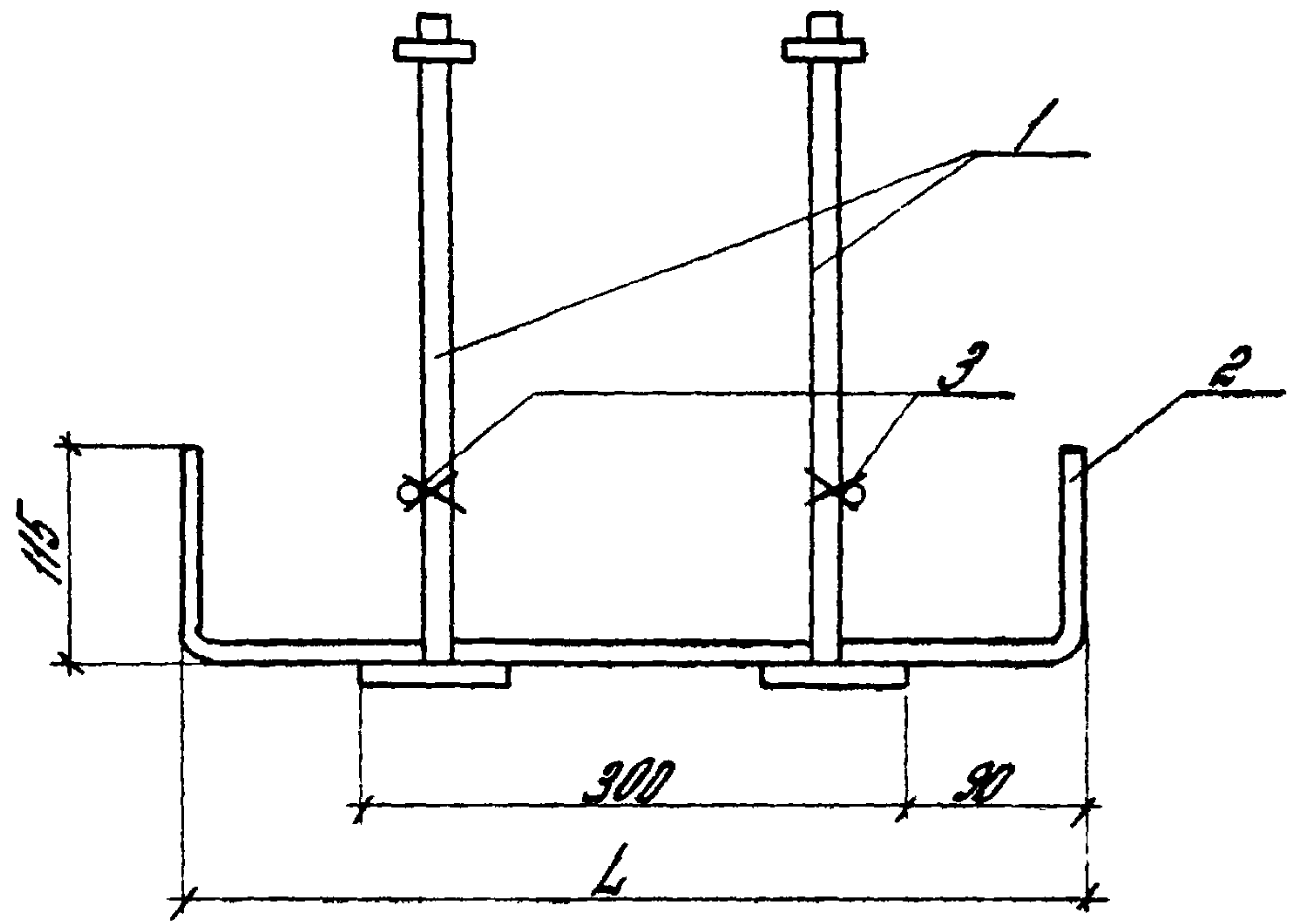
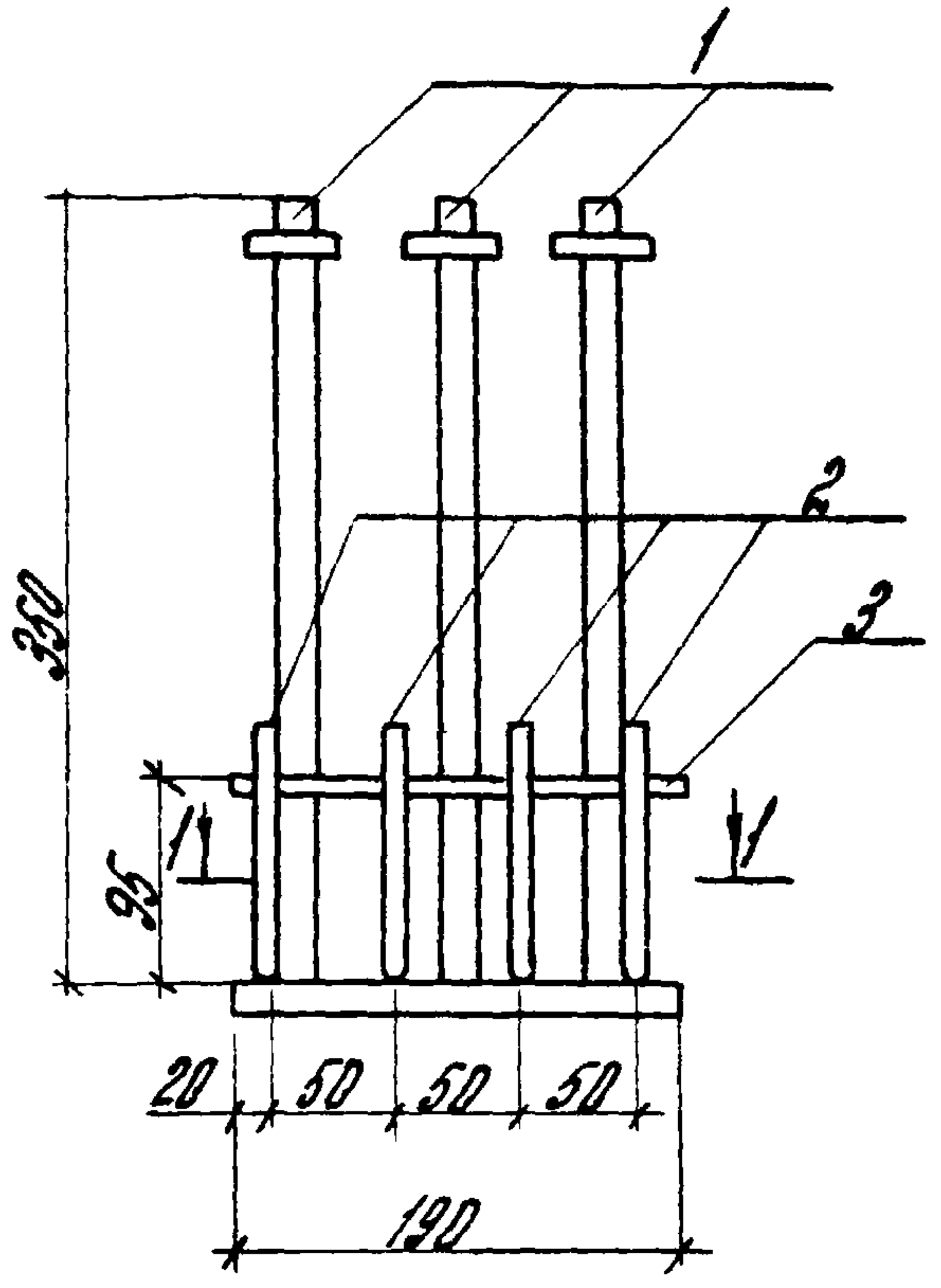
1.020-1/83.3-6 11				
СЕТКА С36		СТАДИЯ	МАССА	МАСШТАБ
		Р	0,54 кг	
НАЧ. ОТД.	КОДЫШ	ЦНИИПРОМЗАДАНИЙ	ЛИСТ	ЛИСТОВ
НОРМОКОН.	ВАЛЕНКОВА			1
ГИП	ВАЛЕНКОВА			
РУК. ГР.	БОЧАРОВА			
СТ. ИНЖ.	ЕРМАКОВА			
ПРОВ.	АСАВКИНА			
РАЗРАБ.	ЛЕВИНА			

Формат	Зона	Лист	Обозначение	Наименование	Кол.	Примечание		
				<u>Документация</u>				
			1.020-1/83.3-6 12 СБ	Сборочный чертеж				
			1.020-1/83.3-6 00 ПЗ	Пояснительная записка				
			<u>Переменные данные для исполнений:</u>					
			<u>1.020-1/83.3-6 12 (СМН1)</u>					
				<u>Сборочные единицы</u>				
		1	1.020-1/83.3-6 16	Изделие закладное МН13	2			
				<u>Детали</u>				
				Стержни отдельные				
				ГОСТ 5781-82				
Б4		2	10.013.710	φ 10.9 III L = 710 мм	4	1,75 кг		
Б4		3	6.013.190	φ 6.9 III L = 190 мм	2	0,08 кг		
			<u>1.020-1/83.3-6 12-01 (СМН2)</u>					
				<u>Сборочные единицы</u>				
		1	1.020-1/83.3-6 16-01	Изделие закладное МН14	2			
			1.020-1/83.3-6 12					
Исполн.	Каднич	Иван	Изделие закладное сборное. СМН1 ÷ СМН5		Стандарт	Лист	Листов	
Н.контр.	Валенкова	Ван			Р	1	3	
Глав.инж.	Валенкова	Ван			ЦНИИПРОМЗДАНИЙ			
Дир.зод.	Лочина	Бор						
Проектир.	Ермакова	Лен						
Разраб.	Авдеева	Сте						

Формат	Зона	Лист	Обозначение	Наименование	Кол.	Примечание
				<u>Детали</u>		
				Стержни отдельные		
				ГОСТ 5781-82		
Б4		2	10.013.710	φ 10.9 III L = 710 мм	4	1,75 кг
Б4		3	6.013.190	φ 6.9 III L = 190 мм	2	0,08 кг
			<u>1.020-1/83.3-6 12-02 (СМН3)</u>			
				<u>Сборочные единицы</u>		
		1	1.020-1/83.3-6 16-02	Изделие закладное МН15	2	
				<u>Детали</u>		
				Стержни отдельные		
				ГОСТ 5781-82		
Б4		2	10.013.710	φ 10.9 III L = 710 мм	4	1,75 кг
Б4		3	6.013.190	φ 6.9 III L = 190 мм	2	0,08 кг
			<u>1.020-1/83.3-6 12-03 (СМН4)</u>			
				<u>Сборочные единицы</u>		
		1	1.020-1/83.3-6 16-01	Изделие закладное МН14	2	
				<u>Детали</u>		
				Стержни отдельные		
			1.020-1/83.3-6 12			

Исполн. и дата

1.020-1/83.3-6 12 2



Обозначение	Марка	L	Масса КР
1.020-1/83 3-6 12 -	СМН1	480	6,63
-01	СМН2	"	7,95
-02	СМН3	"	9,10
-03	СМН4	420	7,8
-04	СМН5	"	8,60

1. Позиции 2 приварить к пластине с помощью электродуговой сварки
2. Позицию 3 привязать к вертикальным стержням с помощью вязальной проволоки.

			1.020-1/83 3-6 12 05		
Изд. от	Кодыш	Масштаб	Изд.	Масса	Масштаб
Нормконт	Валенкова	Вален	Изделие заводное сборное СМН1 - СМН5. Сборочный чертеж	Р	см. табл.
П.И.И.И.	Валенкова	Вален		Лист	Листов 7
Р.К.С.	Бочарова	Бочар	ЦНИИПРОМЗАДАНИИ		
С.И.И.	Ермакова	Ерма			
С.И.И.	Исаева	Иса			

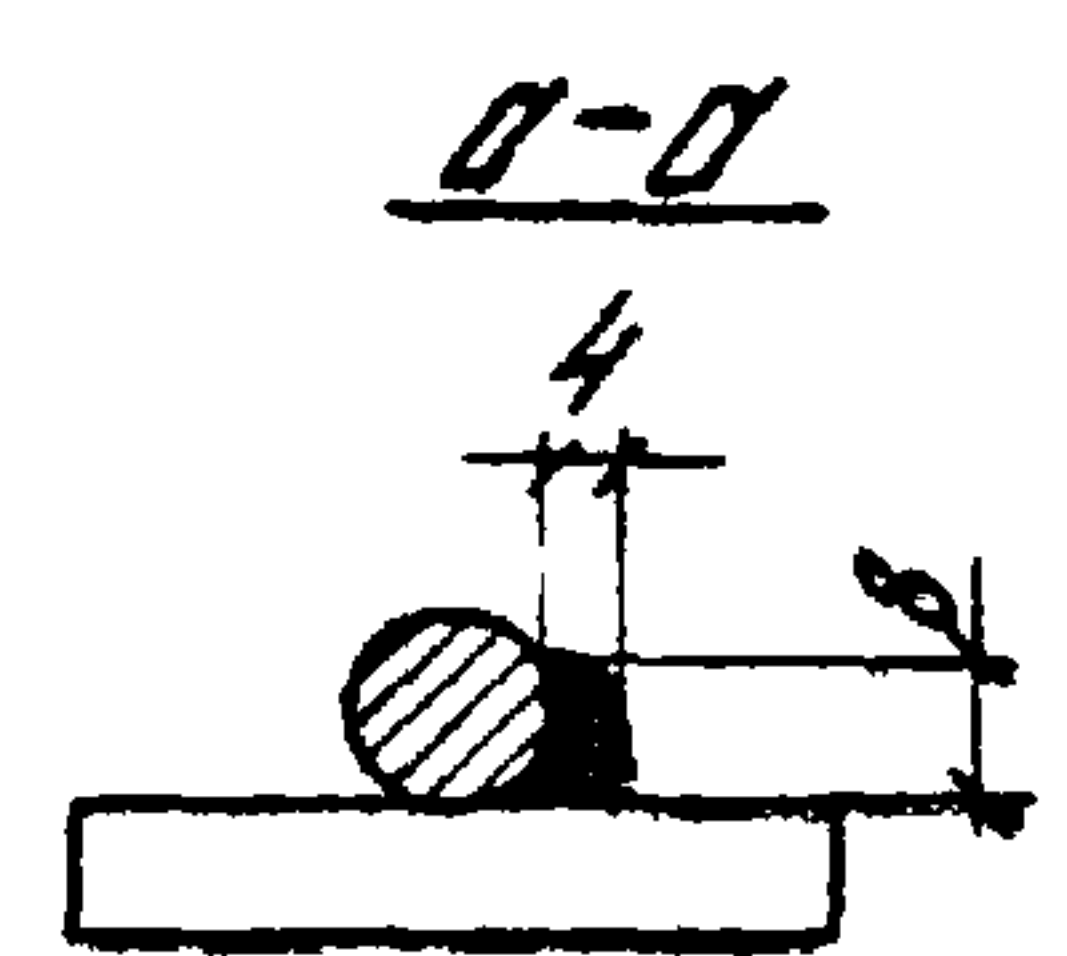
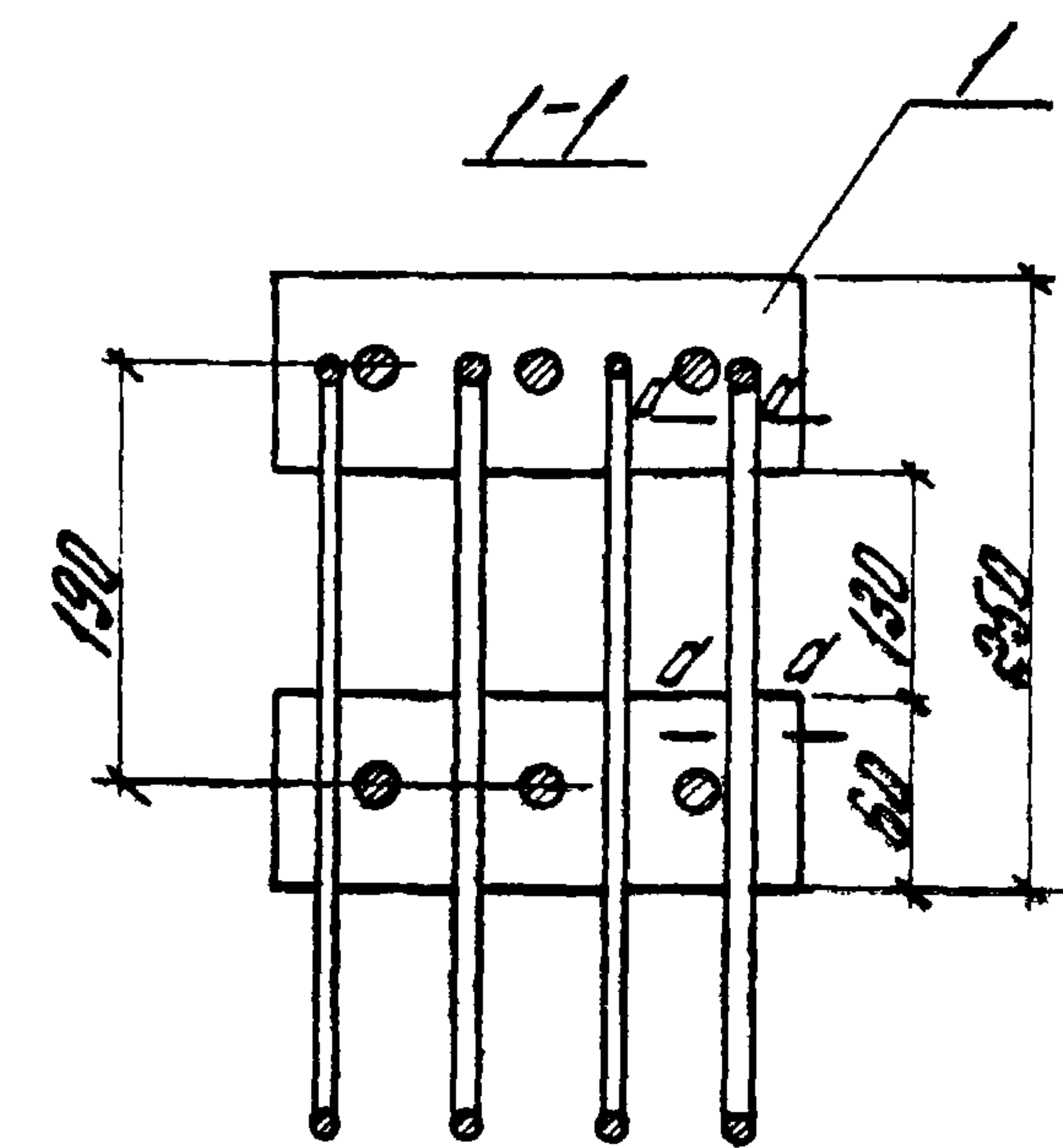
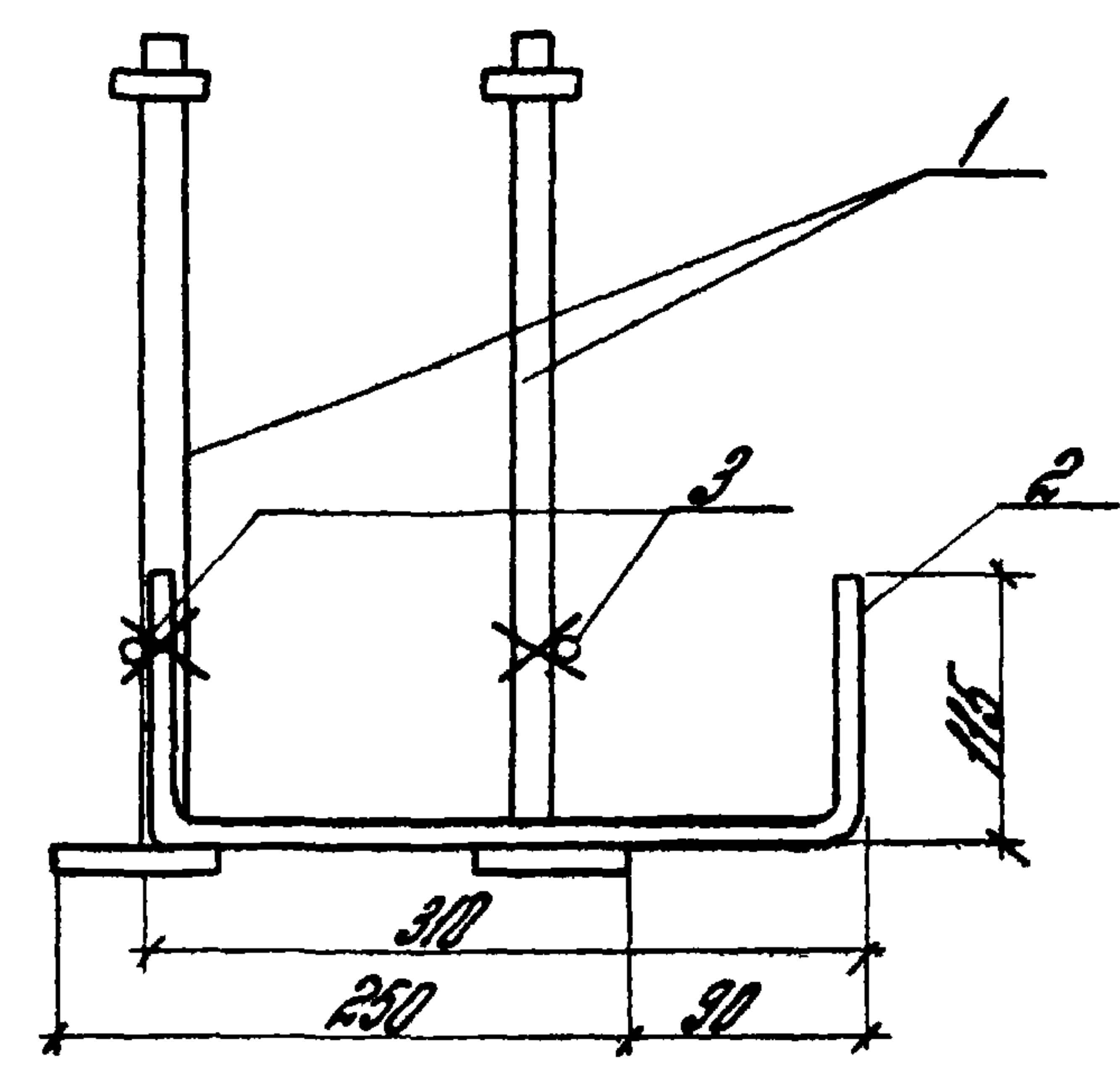
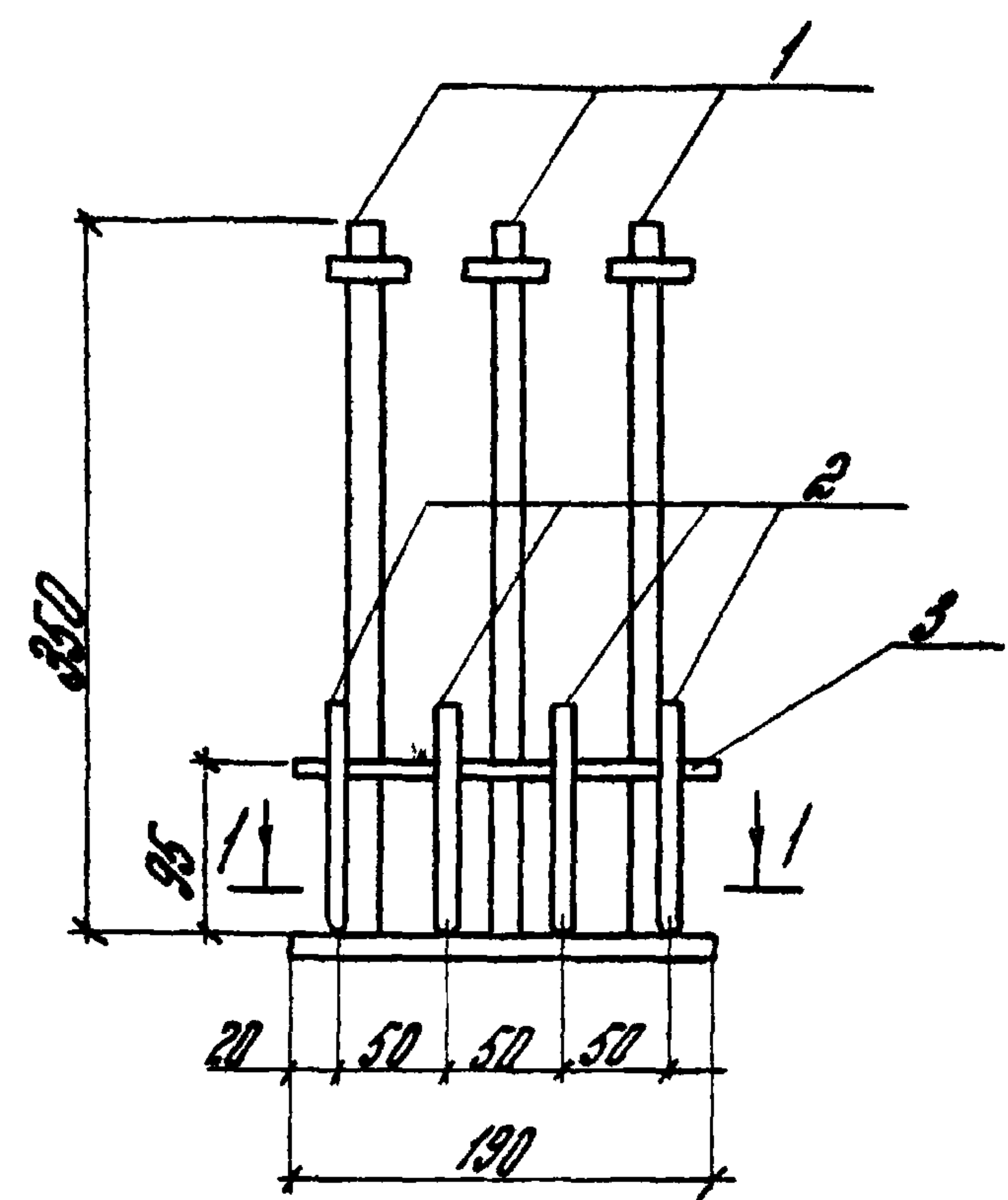
Формат	Лист	Лист	Обозначение	Наименование	Кол.	Примечание
				<u>Документация</u>		
			1.020-1/83.3-6 13 СБ	Сборочный чертеж		
			1.020-1/83.3-6 00 ПЗ	Пояснительная записка		
			<u>Переменные данные для исполнений:</u>			
			<u>1.020-1/83.3-6 13 (СМНБ)</u>			
				<u>Сборочные единицы</u>		
	1		1.020-1/83.3-6 14	Изделие закладное МН16	2	
				<u>Детали</u>		
				<u>Стержни отдельные</u>		
				ГОСТ 5781-82		
Б4	2		10.013.540	φ10 АIII L = 540 мм	4	1,35 кг
Б4	3		6.013.190	φ6 АIII L = 190 мм	2	0,08 кг

Нач. отд.	Кодыки	МФ	1.020-1/83.3-6 13
Н. конто	Каленкова	Ван	
Т. инж. п.	Волпенкова	Ван	
Инж. зр.	Бочарова	Богдн	
Инж. п.	Ермакова	Керн	
			Изделие закладное сборное СМНБ, СМНУ
			Стадия: Лист 1 из 2
			ЦНИИПРОМЗДАНИИ

Формат	Лист	Лист	Обозначение	Наименование	Кол.	Примечание
			<u>1.020-1/83.3-6 13 - 01 (СМНУ)</u>			
				<u>Сборочные единицы</u>		
	1		1.020-1/83.3-6 17 - 01	Изделие закладное МНТ	2	
				<u>Детали</u>		
				<u>Стержни отдельные</u>		
				ГОСТ 5781-82		
Б4	2		10.013.540	φ10 АIII L = 540 мм	4	1,35 кг
Б4	3		6.013.190	φ6 АIII L = 190 мм	2	0,08 кг

Иск. и подл. Подпись и дата. ВЗЯМ ШИСТ

1.020-1/83.3-6 13	Лист 2
-------------------	--------



Обозначение	Марка	Масса, кг
1.020-1/83.3-6 13	СМН 6	7,23
-01	СМН 7	8,03

1. Позиции 2 приварить к пластине с помощью электроугловой сварки.
2. Позицию 3 привязать к вертикальным стержням с помощью вязальной проволоки.

			1.020-1/83.3-6 13 25		
Изм.	Кто	Дата	Изд.	Масса	Масштаб
Исх. шт.	Кодыш		Изд.	г.	
Нормокон.	Волыкова		р	см.	
Тех. задание	Волыкова		лист	табл.	
Руч. пр.	Бочарова		лист	лист	
Ст. инж.	Ермолова		ЦНИИПРОМЗДАНИИ		
Пробирка	Асфандиярова				
Разработ.	Асфандиярова				

Формат	ЗОНА	№	Обозначение	Наименование	Кол.	Примечание
				<u>Документация</u>		
			1.020-1/83.3-6 14СБ	Оборочный чертеж		
			1.020-1/83.3-6 00ПЗ	Пояснительная записка		
				<u>Переменные данные для исполнений:</u>		
			<u>1.020-1/83.3-6 14 (МН1)</u>			
				<u>Детали</u>		
Б4		1	10.160.060.300	Полоса ^{10x160 ГОСТ 103-76} ВСТЗ ГОСТ 380-74* L = 300 мм	1	3,77 кг
				Стержни отдельные ГОСТ 5781-82		
Б4		2	16.013.1100	φ16.АIII L = 1100 мм	3	4,26 кг
Б4		3	12.013.280	φ12.АIII L = 280 мм	4	1,00 кг
Б4		4	14.013.940	φ14.АIII L = 940 мм	2	2,27 кг
Б4		5	10.013.280	φ10.АIII L = 280 мм	2	0,35 кг
			<u>1.020-1/83.3-6 14-01 (МН2)</u>			
				<u>Детали</u>		
Б4		1	10.160.060.300	Полоса ^{10x160 ГОСТ 103-76} ВСТЗ ГОСТ 380-74* L = 300 мм	1	3,77 кг
				Стержни отдельные ГОСТ 5781-82		
Б4		2	18.013.1100	φ18.АIII L = 1100 мм	3	5,40 кг
Б4		3	12.013.280	φ12.АIII L = 280 мм	4	1,00 кг
Б4		4	12.013.940	φ14.АIII L = 940 мм	2	2,27 кг

1.020-1/83.3-6 14		
Исполн	Кайбы	Сейт
Начерт	Валенкова	Ван
Глижера	Валенкова	Ван
Дук.эр	Бочарова	Боч
Провер	Бочарова	Боч
Разраб	Валенкова	Ван
Изделие закладное МН1 - МН9		Стандарт 0 1 5
ЦНИИПРОМЗДАНИИ		

Формат	ЗОНА	№	Обозначение	Наименование	Кол.	Примечание
Б4		5	12.013.280	φ12.АIII L = 280 мм	2	0,50 кг
			<u>1.020-1/83.3-6 14-02 (МН3)</u>			
				<u>Детали</u>		
Б4		1	10.160.060.400	Полоса ^{10x160 ГОСТ 103-76} ВСТЗ ГОСТ 380-74* L = 300 мм	1	3,77 кг
				Стержни отдельные ГОСТ 5781-82		
Б4		2	20.013.1100	φ20.АIII L = 1100 мм	3	6,66 кг
Б4		3	12.013.280	φ12.АIII L = 280 мм	4	1,00 кг
Б4		4	16.013.940	φ16.АIII L = 940 мм	2	2,97 кг
Б4		5	12.013.280	φ12.АIII L = 280 мм	2	0,50 кг
			<u>1.020-1/83.3-6 14-03 (МН4)</u>			
				<u>Детали</u>		
Б4		1	10.160.060.300	Полоса ^{10x160 ГОСТ 103-76} ВСТЗ ГОСТ 380-74* L = 300 мм	1	3,77 кг
				Стержни отдельные ГОСТ 5781-82		
Б4		2	16.013.1100	φ16.АIII L = 1100 мм	3	4,26 кг
Б4		3	12.013.280	φ12.АIII L = 280 мм	4	1,00 кг
Б4		4	14.013.940	φ14.АIII L = 940 мм	2	2,27 кг
Б4		5	12.013.280	φ12.АIII L = 280 мм	2	0,50 кг

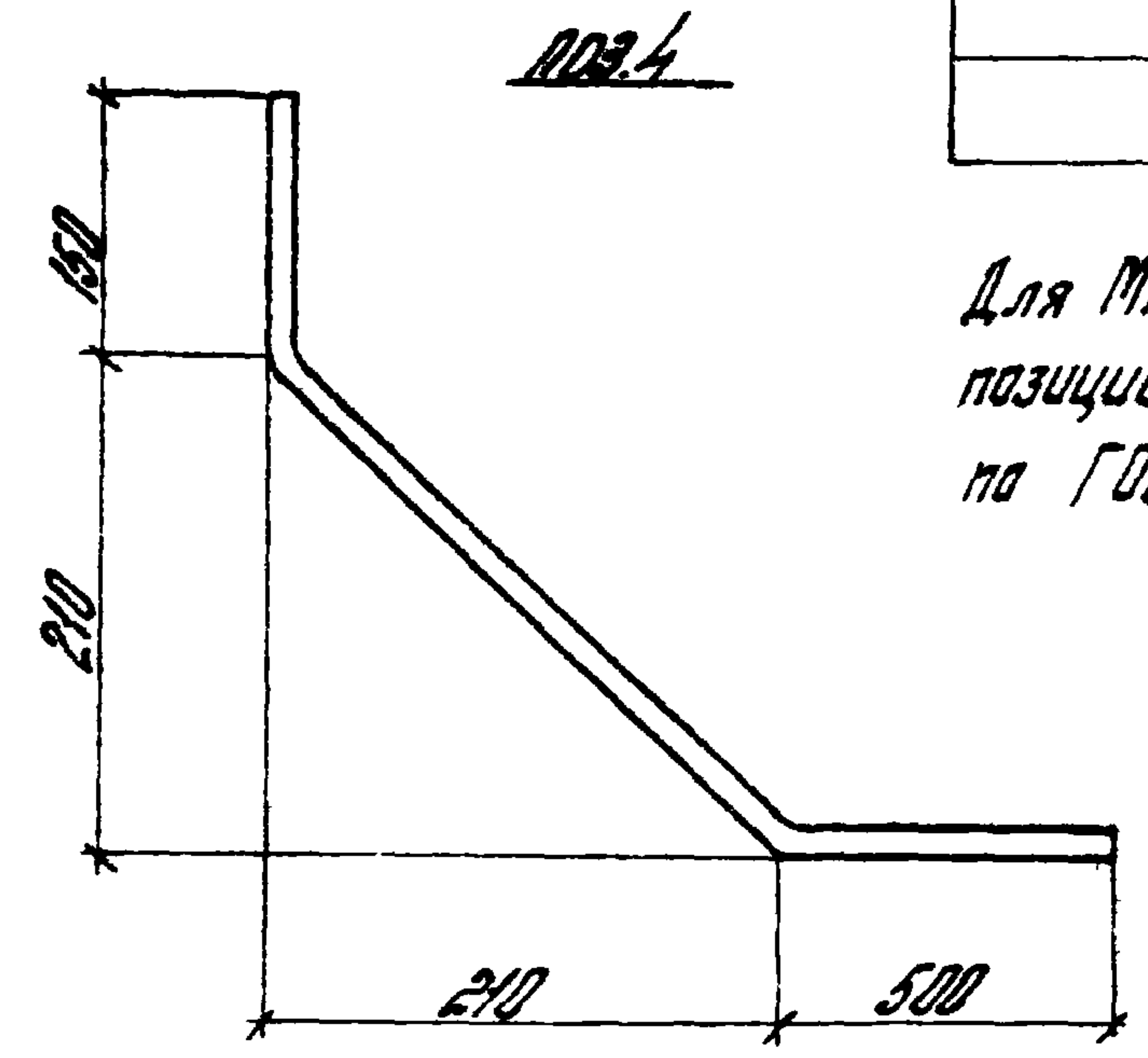
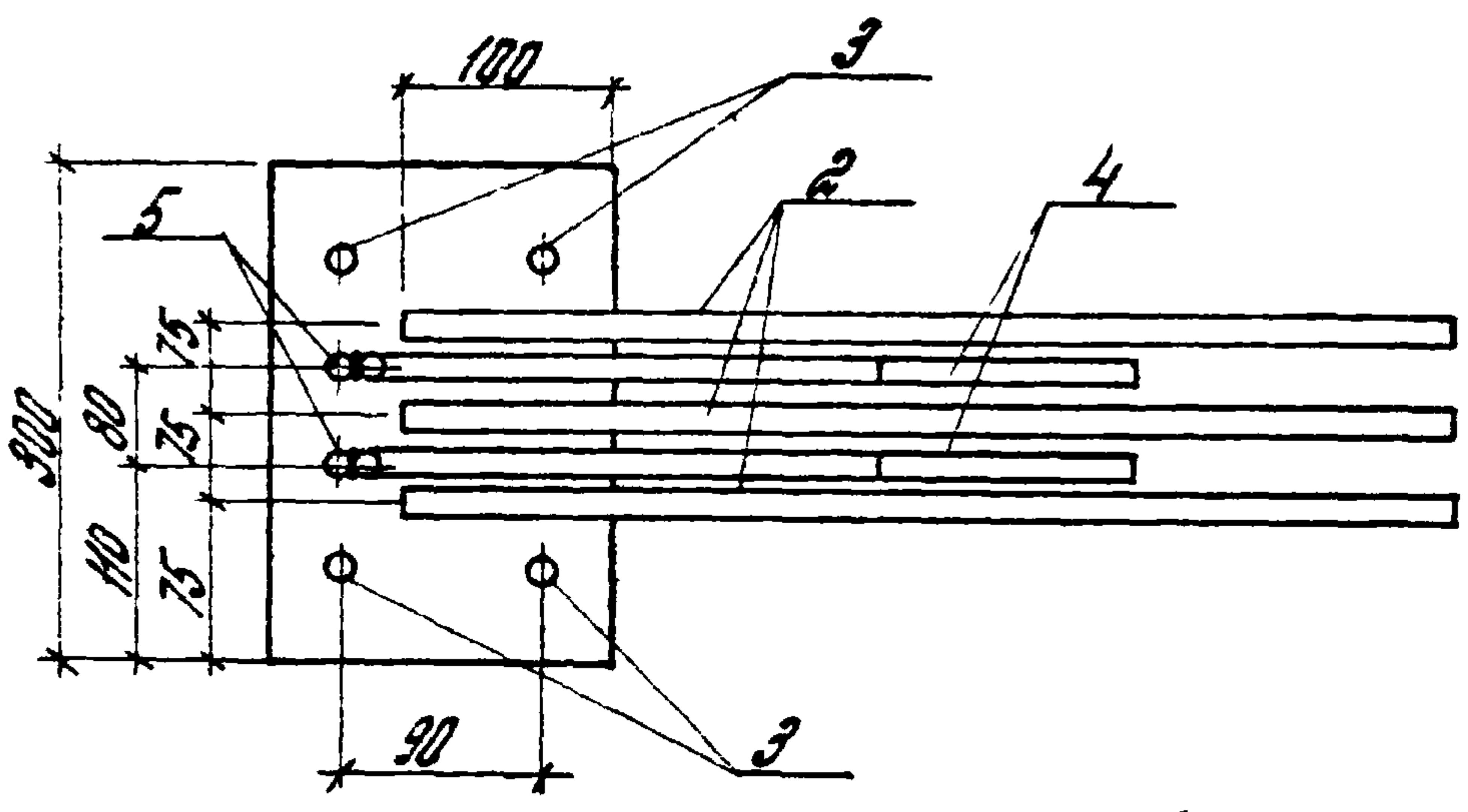
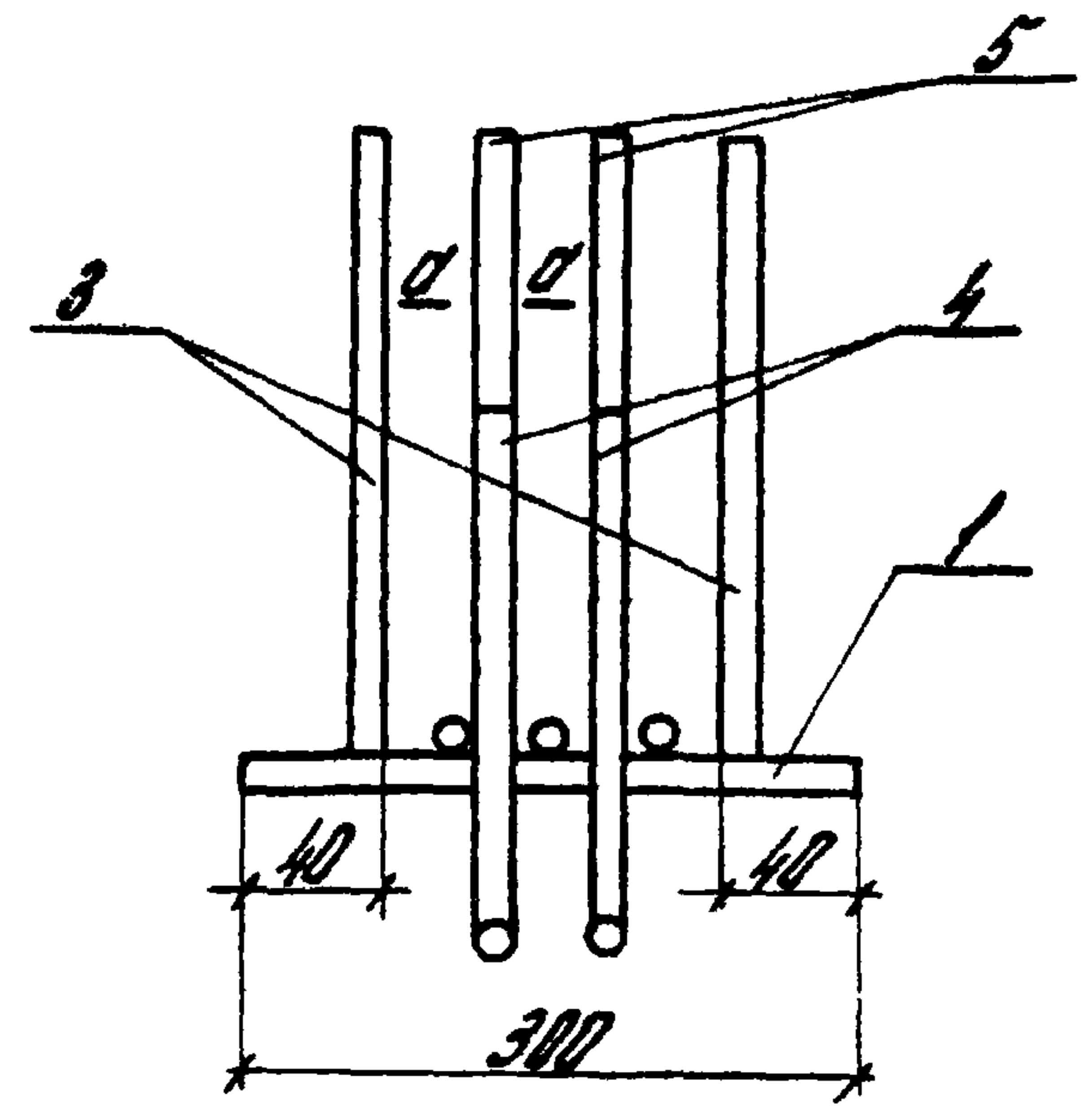
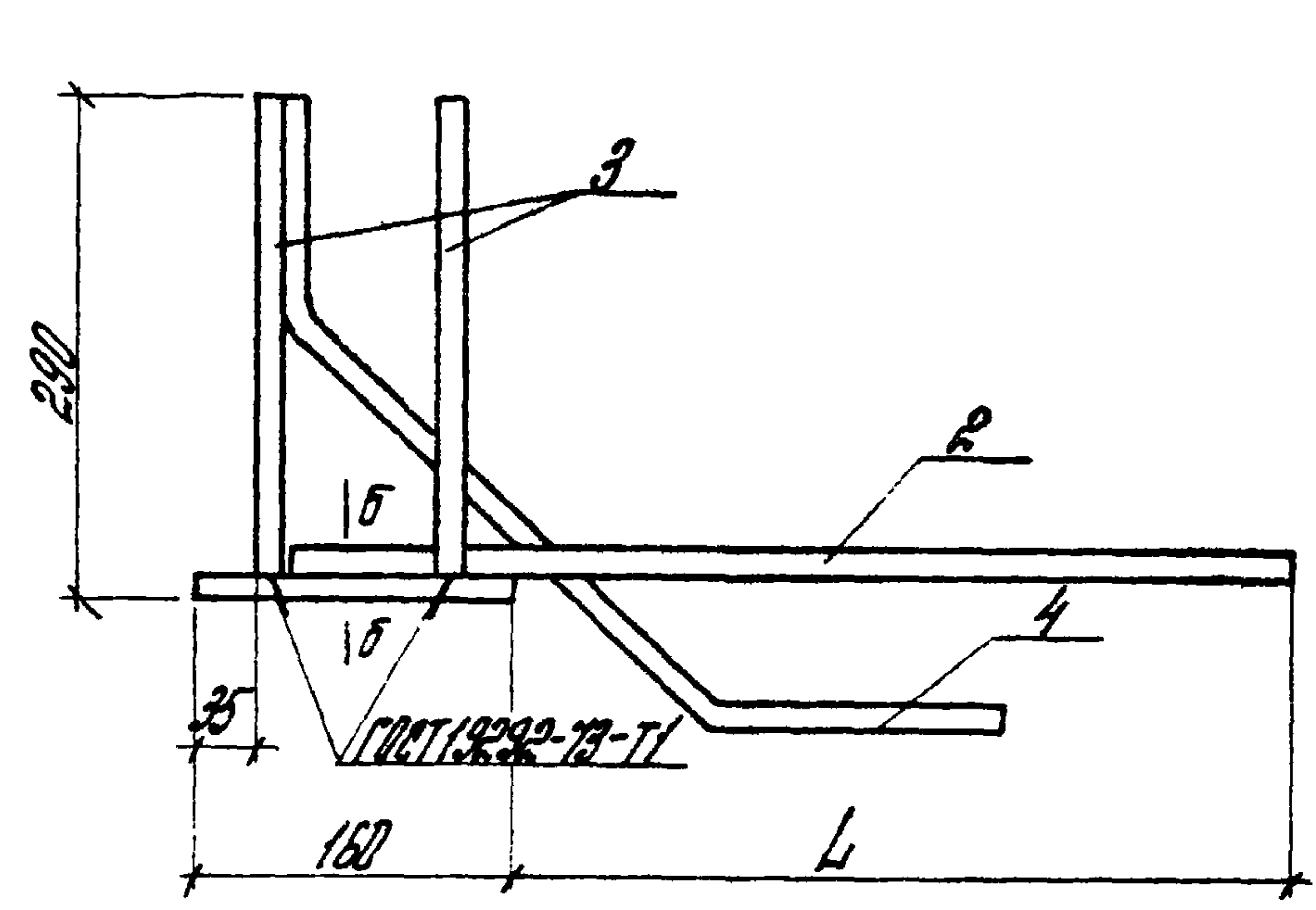
ИМБ И ГРОИД. РАБОТЫ И ДИТА ВЗЯМ. ЦНИИ

1.020-1/83.3-6 14	Лист 2
-------------------	-----------

Формат	Зона	Поз.	Обозначение	Наименование	Кол.	Примечание
			<u>1.020-1/83. 3-6 14-04 (МН5)</u>			
				<u>Детали</u>		
54		1	10.160.060.300	Полоса ^{10x160 ГОСТ 103-76} ВСтЗ ГОСТ 380-71* L = 300 мм	1	3,77 кг
				Стержни отдельные ГОСТ 5781-82		
54		2	18.013.1100	φ18 АIII L = 1100 мм	3	5,40 кг
54		3	14.013.280	φ14 АIII L = 280 мм	4	1,35 кг
54		4	14.013.940	φ14 АIII L = 940 мм	2	2,27 кг
54		5	12.013.280	φ12 АIII L = 280 мм	2	0,50 кг
			<u>1.020-1/83. 3-6 14-05 (МН6)</u>			
				<u>Детали</u>		
54		1	10.160.060.300	Полоса ^{10x160 ГОСТ 103-76} ВСтЗ ГОСТ 380-71* L = 300 мм	1	3,77 кг
				Стержни отдельные ГОСТ 5781-82		
54		2	20.013.1100	φ20 АIII L = 1100 мм	3	6,66 кг
54		3	16.013.280	φ16 АIII L = 280 мм	4	1,77 кг
54		4	14.013.940	φ14 АIII L = 940 мм	2	2,27 кг
54		5	12.013.280	φ12 АIII L = 280 мм	2	0,50 кг
1.020-1/83. 3-6 14						3

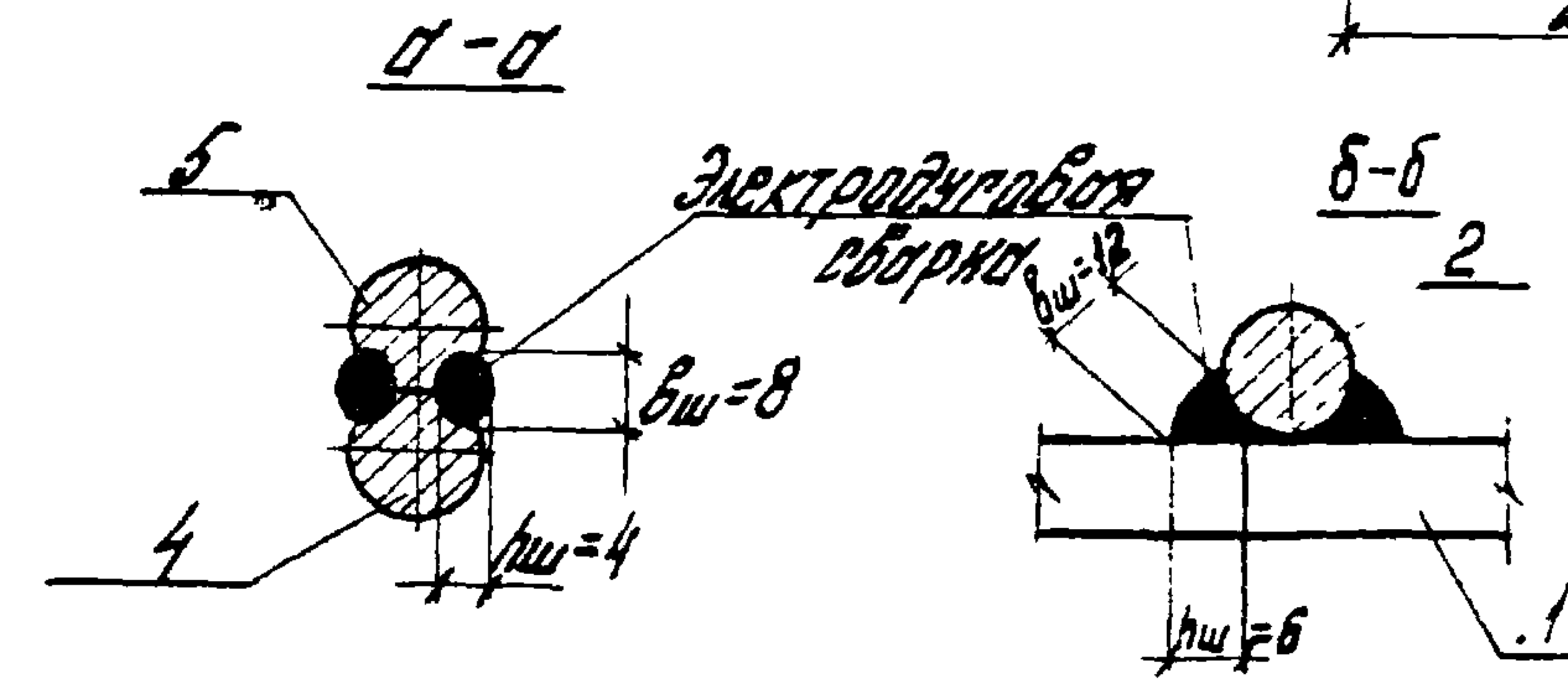
МНБ и подл. Полосы и стержни

Формат	Зона	Поз.	Обозначение	Наименование	Кол.	Примечание
			<u>1.020-1/83. 3-6 14-06 (МН7)</u>			
				<u>Детали</u>		
54		1	10.160.060.300	Полоса ^{10x160 ГОСТ 103-76} ВСтЗ ГОСТ 380-71* L = 300 мм	1	3,77 кг
				Стержни отдельные ГОСТ 5781-82		
54		2	14.013.700	φ14 АIII L = 700 мм	3	2,54 кг
54		3	10.013.280	φ10 АIII L = 280 мм	4	0,69 кг
54		4	14.013.940	φ14 АIII L = 940 мм	2	2,27 кг
54		5	10.013.280	φ10 АIII L = 280 мм	2	0,35 кг
			<u>1.020-1/83. 3-6 14-07 (МН8)</u>			
				<u>Детали</u>		
54		1	10.160.060.300	Полоса ^{10x160 ГОСТ 103-76} ВСтЗ ГОСТ 380-71* L = 300 мм	1	3,77 кг
				Стержни отдельные ГОСТ 5781-82		
54		2	16.013.900	φ16 АIII L = 900 мм	3	4,26 кг
54		3	10.013.280	φ10 АIII L = 280 мм	4	0,69 кг
54		4	14.013.940	φ14 АIII L = 940 мм	2	2,27 кг
54		5	10.013.280	φ10 АIII L = 280 мм	2	0,35 кг
1.020-1/83. 3-6 14						4



Обозначение	Марка	L	Масса кг
1.020-1/83. 3-Б 14-	МН1	1000	11.65
-01	МН2	"	12.94
-02	МН3	"	14.90
-03	МН4	"	14.80
-04	МН5	"	13.30
-05	МН6	"	15.00
-06	МН7	600	9.62
-07	МН8	800	11.34
-08	МН9	"	12.93

Для МН1; МН4; МН7; МН8 и МН9 сварка позиции 1 и позиции 2 с помощью контактно-точечной сварки по ГОСТ 19292-73-Н2

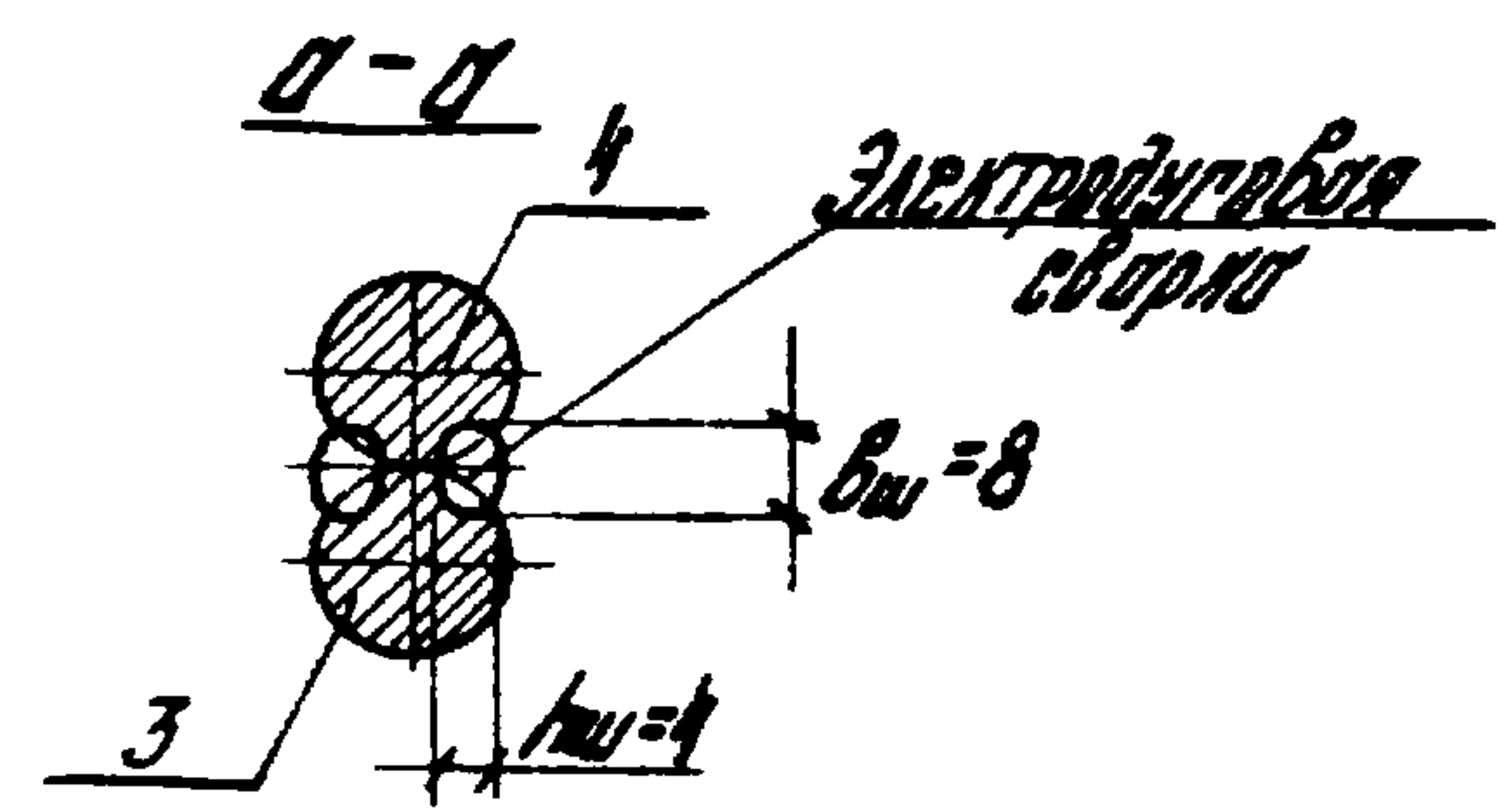
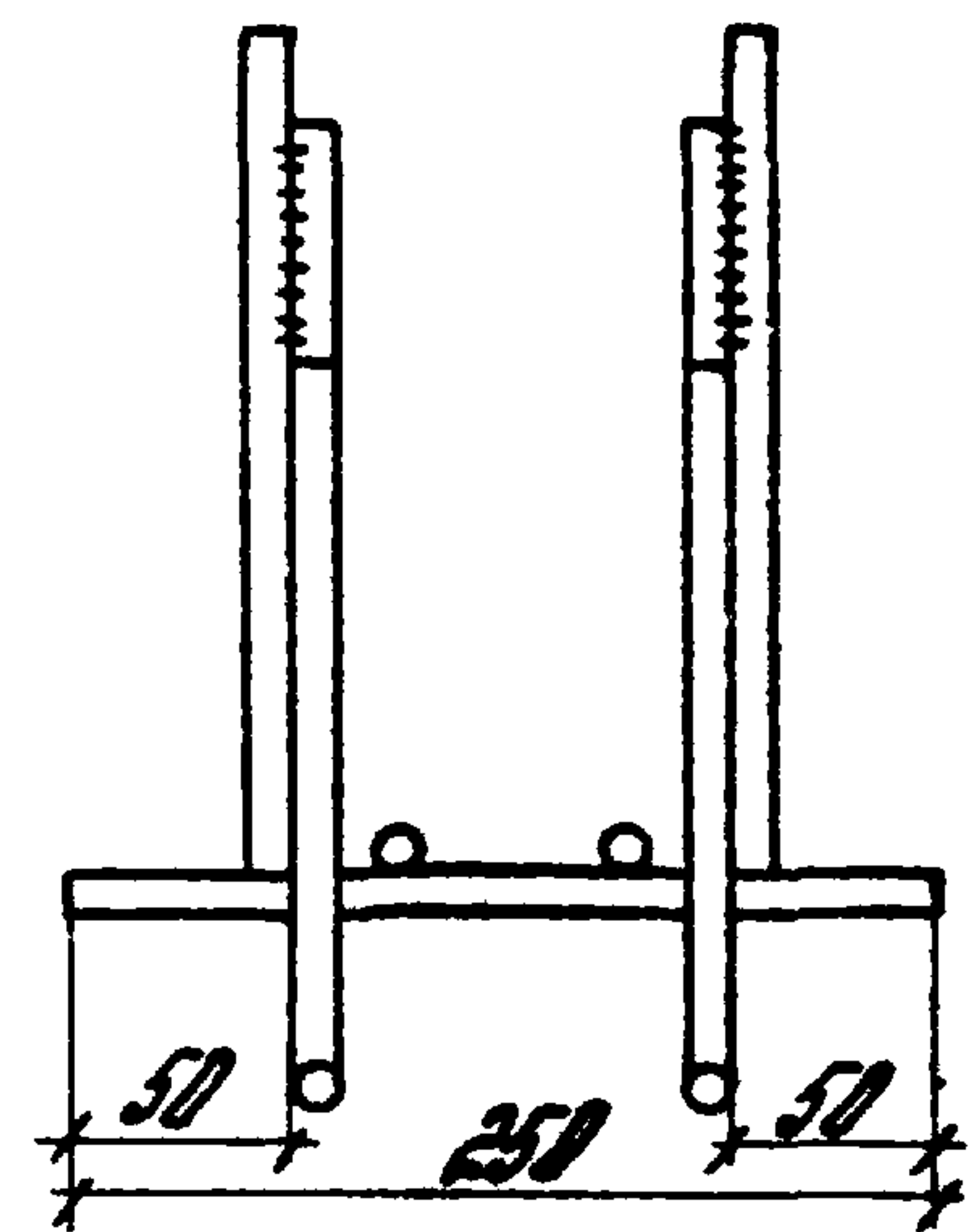
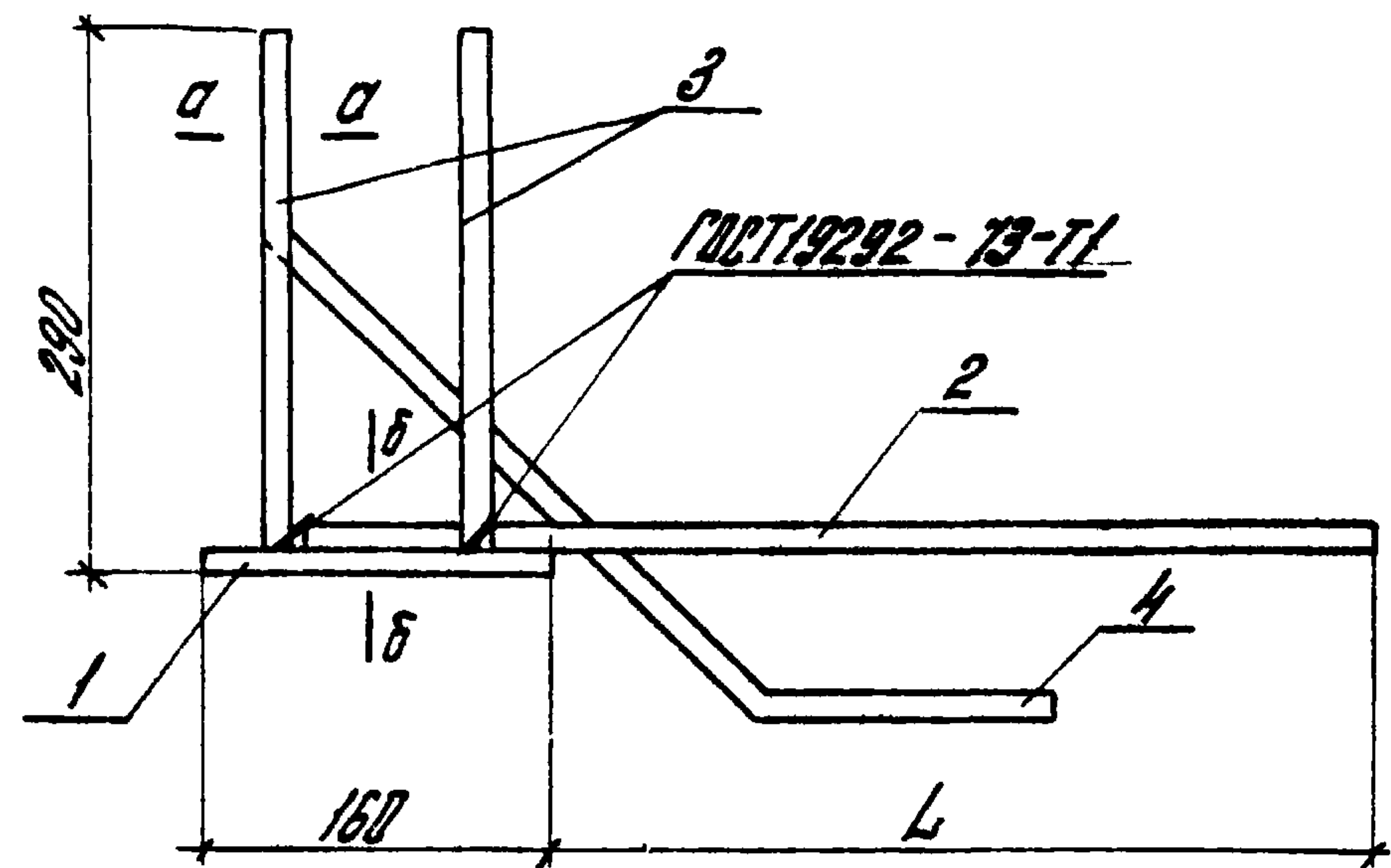


1.020-1/83. 3-Б 14 ББ			Стандия	Масса	Масштаб
Исх. лтд.	Колыш	Шел	р	см.	
Нормокон.	Валенкова	Вад			
Гл. инженер	Валенкова	Вад	лист	листо 1	
Рис. пр.	Благорова	Вад			
Ст. инж.	Ермакова	Л.В.В.	ЦНИПРОМЗДАНИИ		
Проверил	Алехина	Вад			
Разработ.	Левина	Вад			

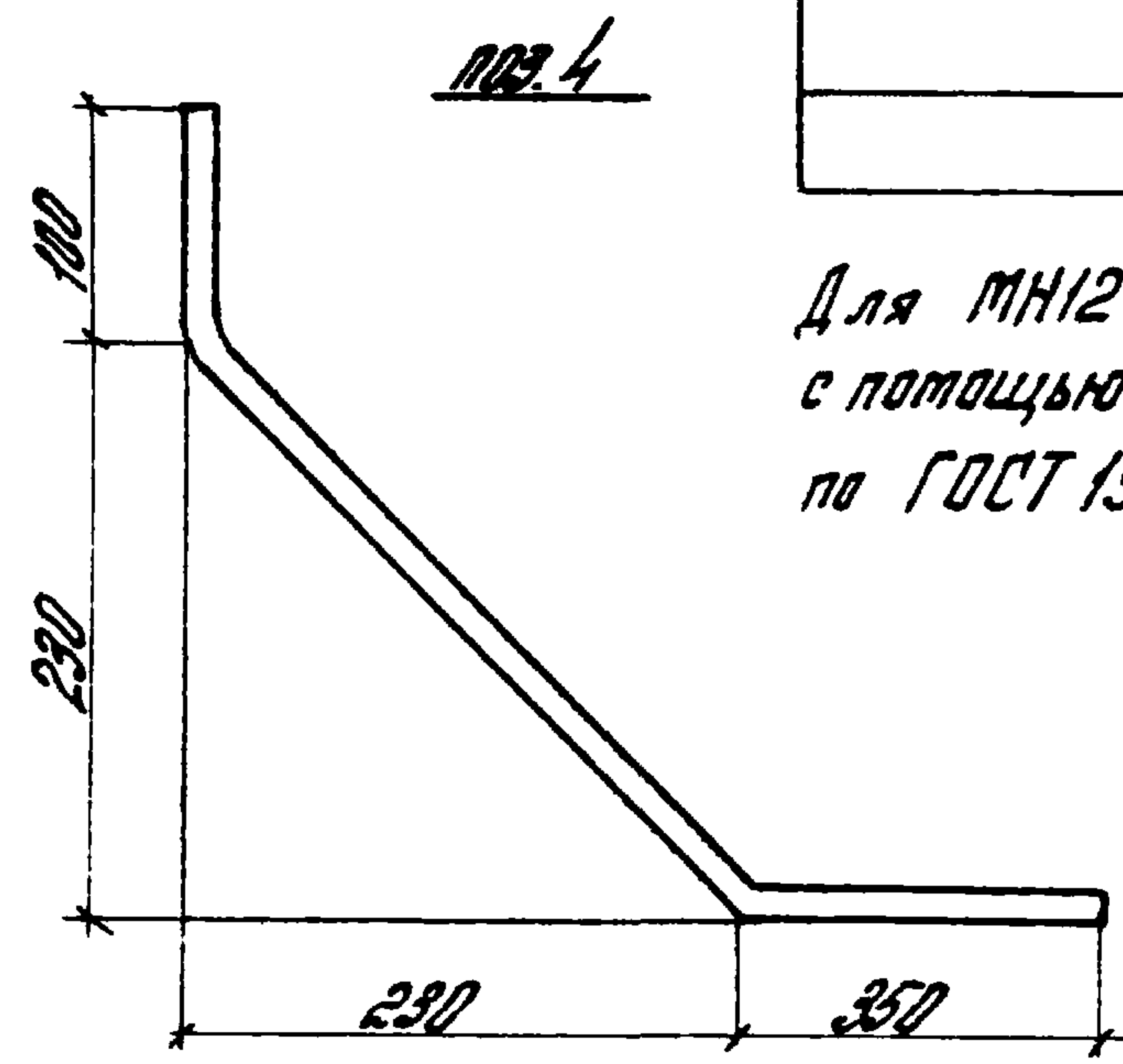
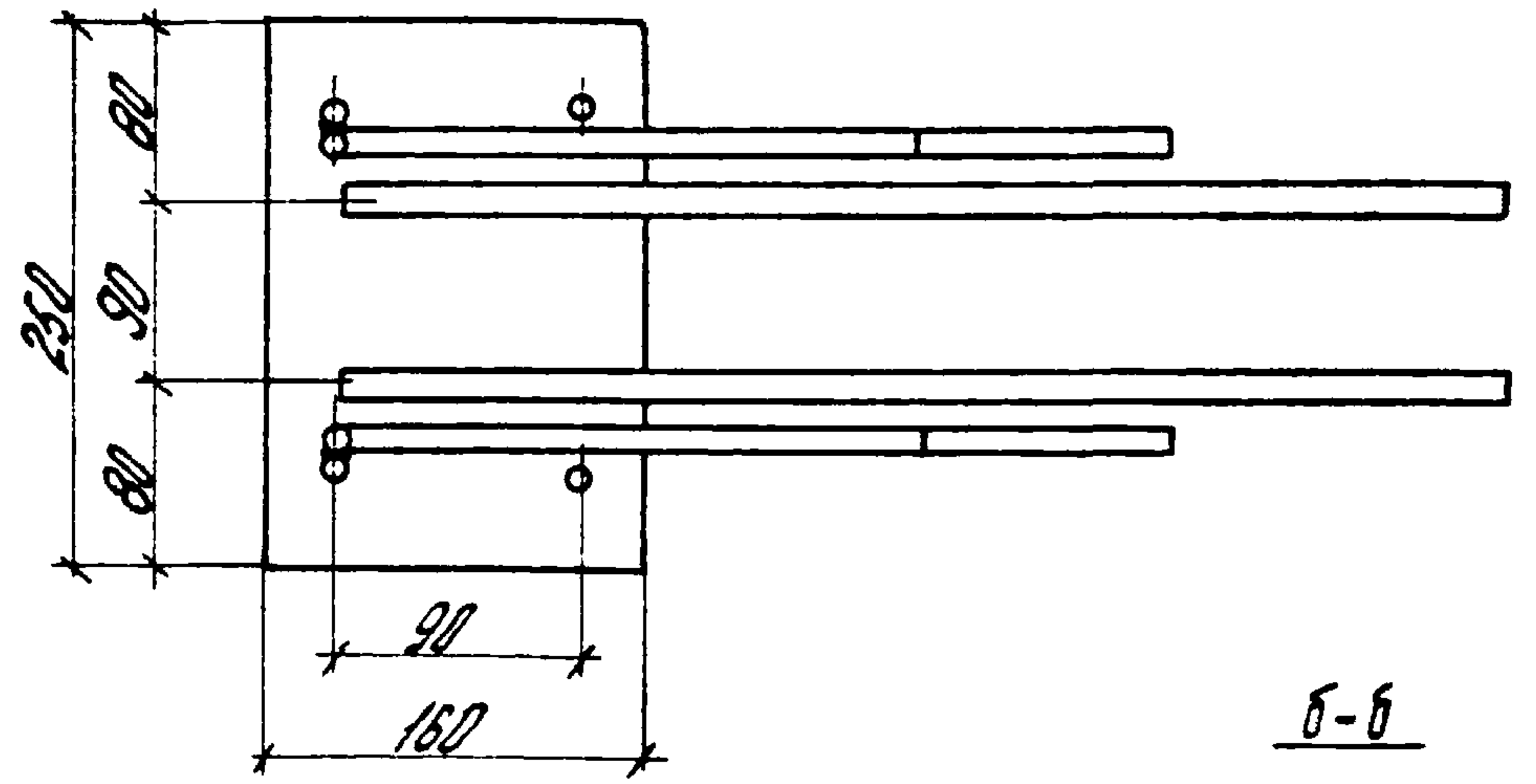
Формат	Зона	Поз.	Обозначение	Наименование	Кол.	Примечание
				<u>Документация</u>		
			1.020-1/83.3-6 15 СБ	Оборочный чертеж		
			1.020-1/83.3-6 00 ПЗ	Пояснительная записка		
				<u>Переменные данные для исполнений:</u>		
			1.020-1/83.3-6 15	(МН 10)		
				<u>Детали</u>		
Б4		1	10.160.060.250	Полоса ^{10x160 ГОСТ 103-76} ВСтЗ ГОСТ 380-71* L = 250 мм	1	3,14 кг
				Стержни отдельные ГОСТ 5781-82		
Б4		2	22.013.1100	φ 22 АIII L = 1100 мм	2	6,56 кг
Б4		3	14.013.280	φ 14 АIII L = 280 мм	4	1,35 кг
Б4		4	14.013.780	φ 14 АIII L = 780 мм	2	1,88 кг
			1.020-1/83.3-6 15-01	(МН 11)		
				<u>Детали</u>		
Б4		1	10.160.060.250	Полоса ^{10x160 ГОСТ 103-76} ВСтЗ ГОСТ 380-71* L = 250 мм	1	3,14 кг
			1.020-1/83.3-6 15			
Исполн.	Коллеж	Шел	Изделие закладное МН10 ÷ МН12			
Нач. отд.	Валенкова	Вас				
Сл. инженер	Зеленкова	Ван				
Дир. зр.	Бочарова	Богд				
Провер.	Ермакова	Люд				
Дизайн.	Лебекина	Люд	ЦНИИПРОМЗДАНИЙ			

Формат	Зона	Поз.	Обозначение	Наименование	Кол.	Примечание
				Стержни отдельные ГОСТ 5781-82		
Б4		2	25.013.1100	φ 25 АIII L = 1100 мм	2	8,48 кг
Б4		3	16.013.280	φ 16 АIII L = 280 мм	4	1,47 кг
Б4		4	14.013.780	φ 14 АIII L = 780 мм	2	1,88 кг
			1.020-1/83.3-6 15-02	(МН 12)		
				<u>Детали</u>		
Б4		1	10.160.060.250	Полоса ^{10x160 ГОСТ 103-76} ВСтЗ ГОСТ 380-71* L = 250 мм	1	3,14 кг
				Стержни отдельные ГОСТ 5781-82		
Б4		2	16.013.900	φ 16 АIII L = 900 мм	2	2,84 кг
Б4		3	14.013.280	φ 14 АIII L = 280 мм	4	1,35 кг
Б4		4	14.013.780	φ 14 АIII L = 780 мм	2	1,88 кг
			1.020-1/83.3-6 15			
						Лист
						2

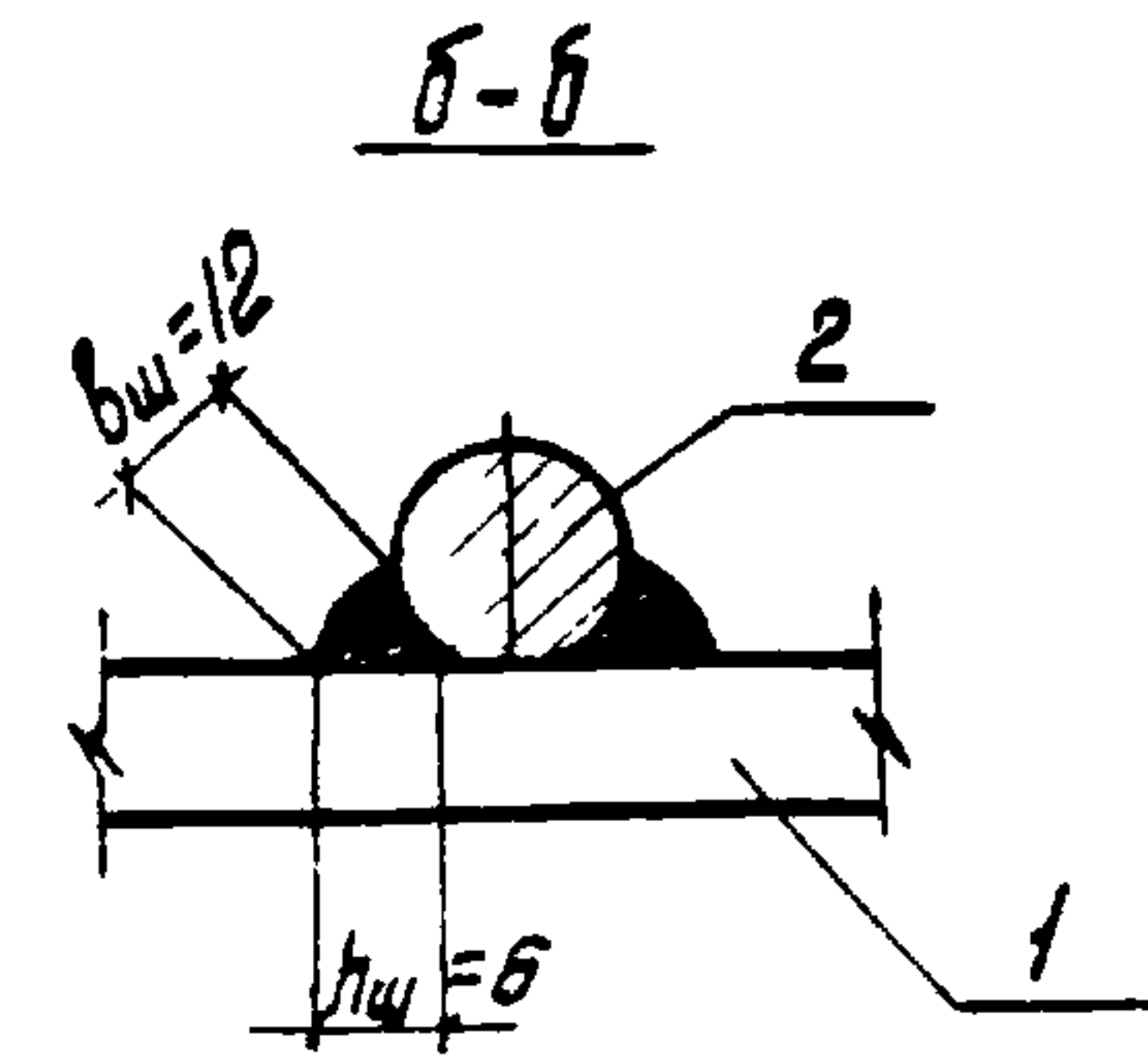
МНП и завод. Прогноз и смета. Вентиляция



Обозначение	Марка	L	Масса, кг
1.020-1/89. 3-6 А-	МН10	1000	12,93
-01	МНН	1000	15,27
-02	МН12	800	9,21



Для МН12 сварка позиции 1 и позиции 2 с помощью контактно-точечной сварки по ГОСТ 19292-73-71



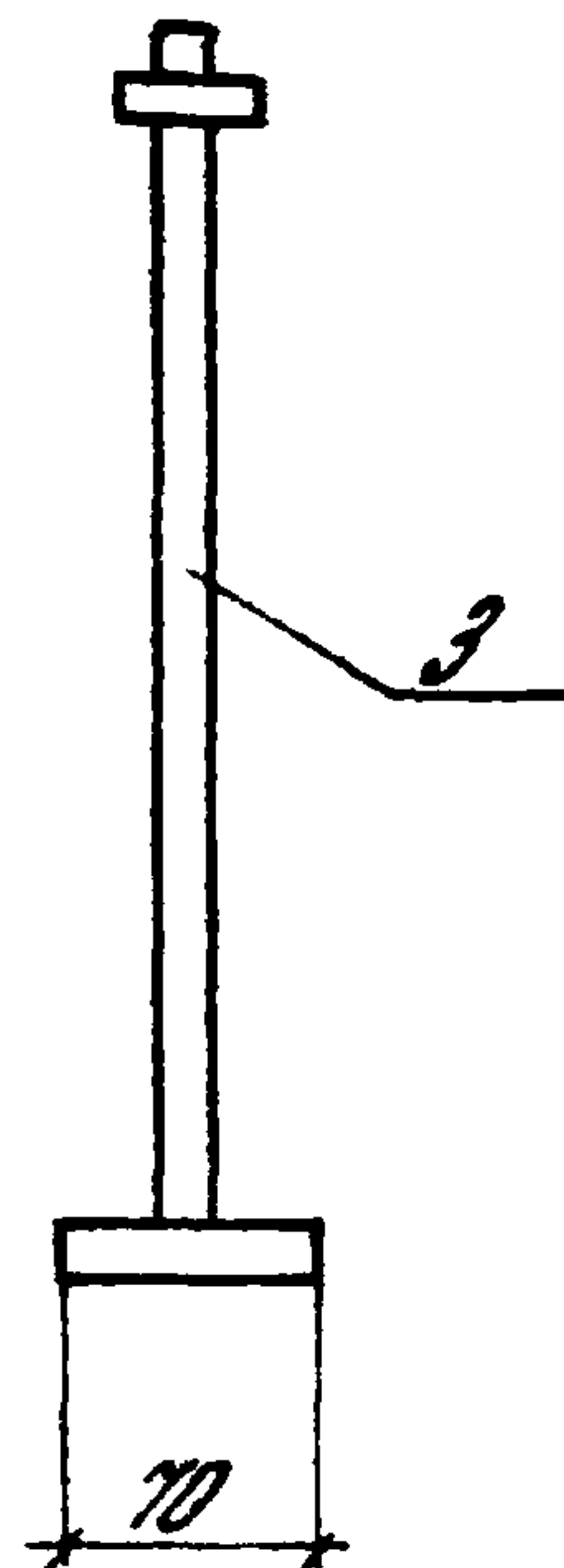
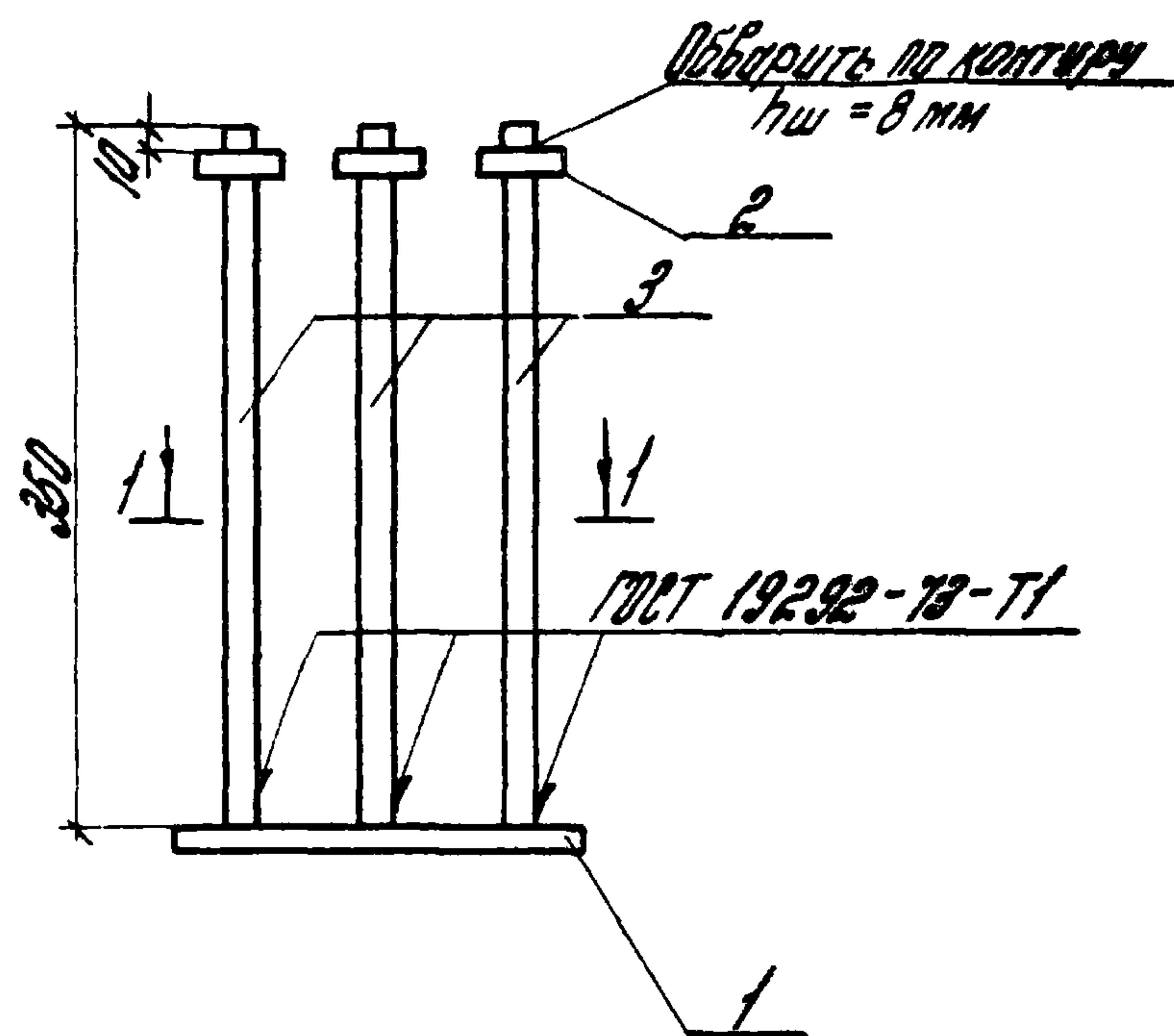
1.020-1/89. 3-6 15 СБ			Лист	Листов
Испол. Кошкин	Валенкова	Валенкова	Р	Масштаб
Нач. отд. Нормокон.	Валенкова	Валенкова		
Руч. пр. Бочарова	Бочарова	Бочарова	ЦНИИПРОМЗДАНИИ	
Ст. инж. Ермолова	Ермолова	Ермолова		
Пробирщи. Асдобкина	Асдобкина	Асдобкина		
Разработ. Левина	Левина	Левина		

Формат	Лист	Поз.	Обозначение	Наименование	Кол.	Примечание
				<u>Документация</u>		
			1.020-1/83.3-6 16 СБ	Оборочный чертеж		
			1.020-1/83.3-6 00 ЛД	Пояснительная записка		
				<u>Переменные данные для изготовления</u>		
			1.020-1/83.3-6 16	(МН 13)		
				<u>Детали</u>		
54	1		8.190.060.70	Полоса ^{8x190 ГОСТ 103-76} ВСтЗ ГОСТ 380-71* L = 70 мм	1	1,00 кг
54	2		8.40.060.45	Полоса ^{8x40 ГОСТ 103-76} ВСтЗ ГОСТ 380-71* L = 45 мм	3	0,40 кг
				Стержни отдельные ГОСТ 5781-82		
54	3		12.013.350	φ 12. А III L = 350 мм	3	1,00 кг
			1.020-1/83.3-6 16			
			Изделие заключное МН 13 ÷ МН 15			
			ЦНИИПРОМЗДАНИИ			

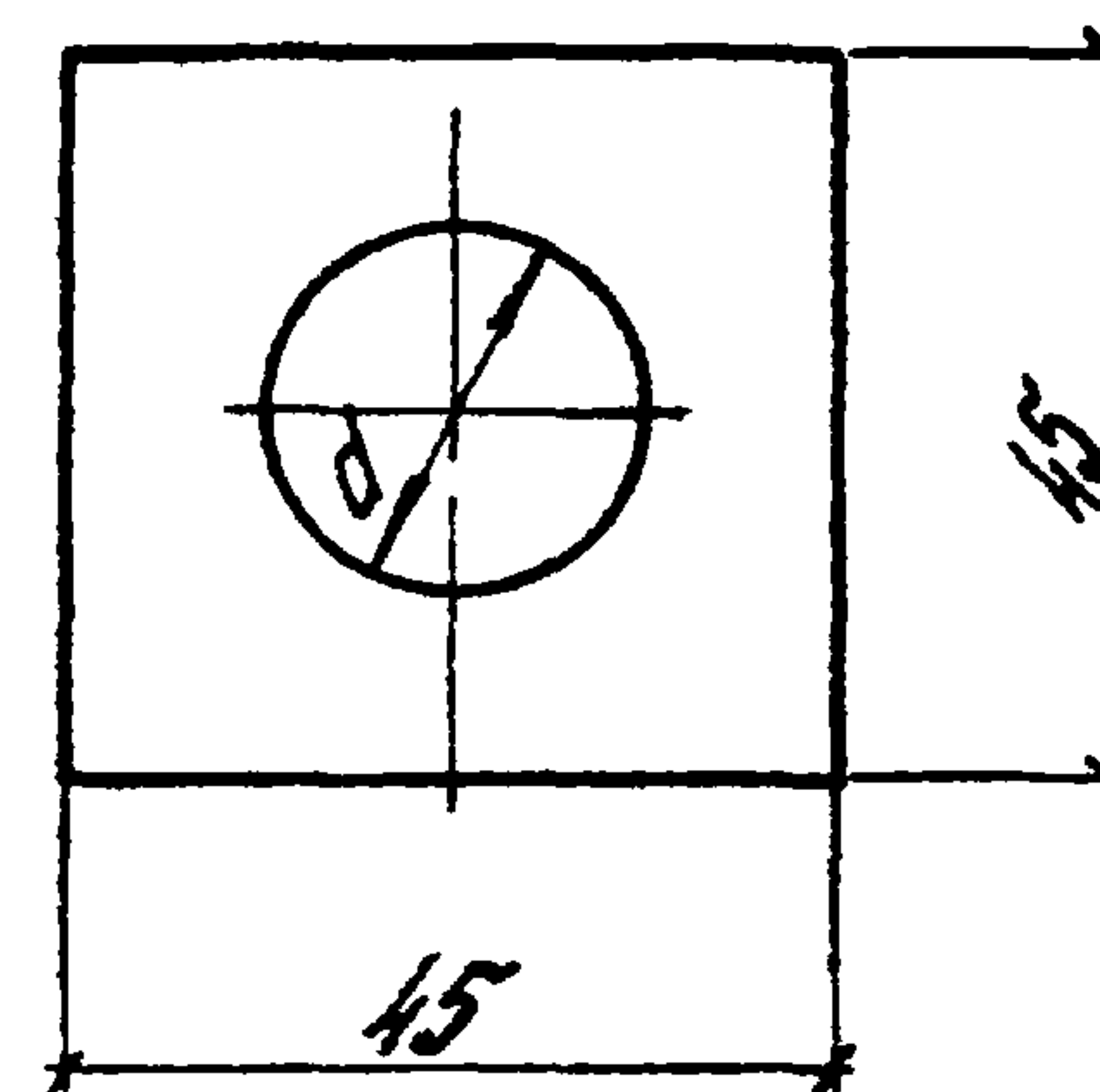
Начальн. Кобыш М.К.
И.контр. Валенкова В.В.
Сп.инж. Валенкова В.В.
Инж. гр. Починков В.В.
Провед. Ермакова Л.С.
Разработ. Кудрявцева Р.В.

Формат	Лист	Поз.	Обозначение	Наименование	Кол.	Примечание
				<u>Детали</u>		
			1.020-1/83.3-6 16	-01 (МН 14)		
				<u>Детали</u>		
54	1		10.190.060.70	Полоса ^{10x190 ГОСТ 103-76} ВСтЗ ГОСТ 380-71* L = 70 мм	1	1,25 кг
54	2		10.40.060.45	Полоса ^{10x40 ГОСТ 103-76} ВСтЗ ГОСТ 380-71* L = 45 мм	3	0,50 кг
				Стержни отдельные ГОСТ 5781-82		
54	3		14.013.350	φ 14. А III L = 350 мм	3	1,30 кг
			1.020-1/83.3-6 16 - 02 (МН 15)			
				<u>Детали</u>		
54	1		10.190.060.70	Полоса ^{10x190 ГОСТ 103-76} ВСтЗ ГОСТ 380-71* L = 70 мм	1	1,25 кг
54	2		10.40.060.45	Полоса ^{10x40 ГОСТ 103-76} ВСтЗ ГОСТ 380-71* L = 45 мм	3	0,50 кг
				Стержни отдельные ГОСТ 5781-82		
54	3		16.013.350	φ 16. А III L = 350 мм	3	1,70 кг
			1.020-1/83.3-6 16			
			Лист 2			

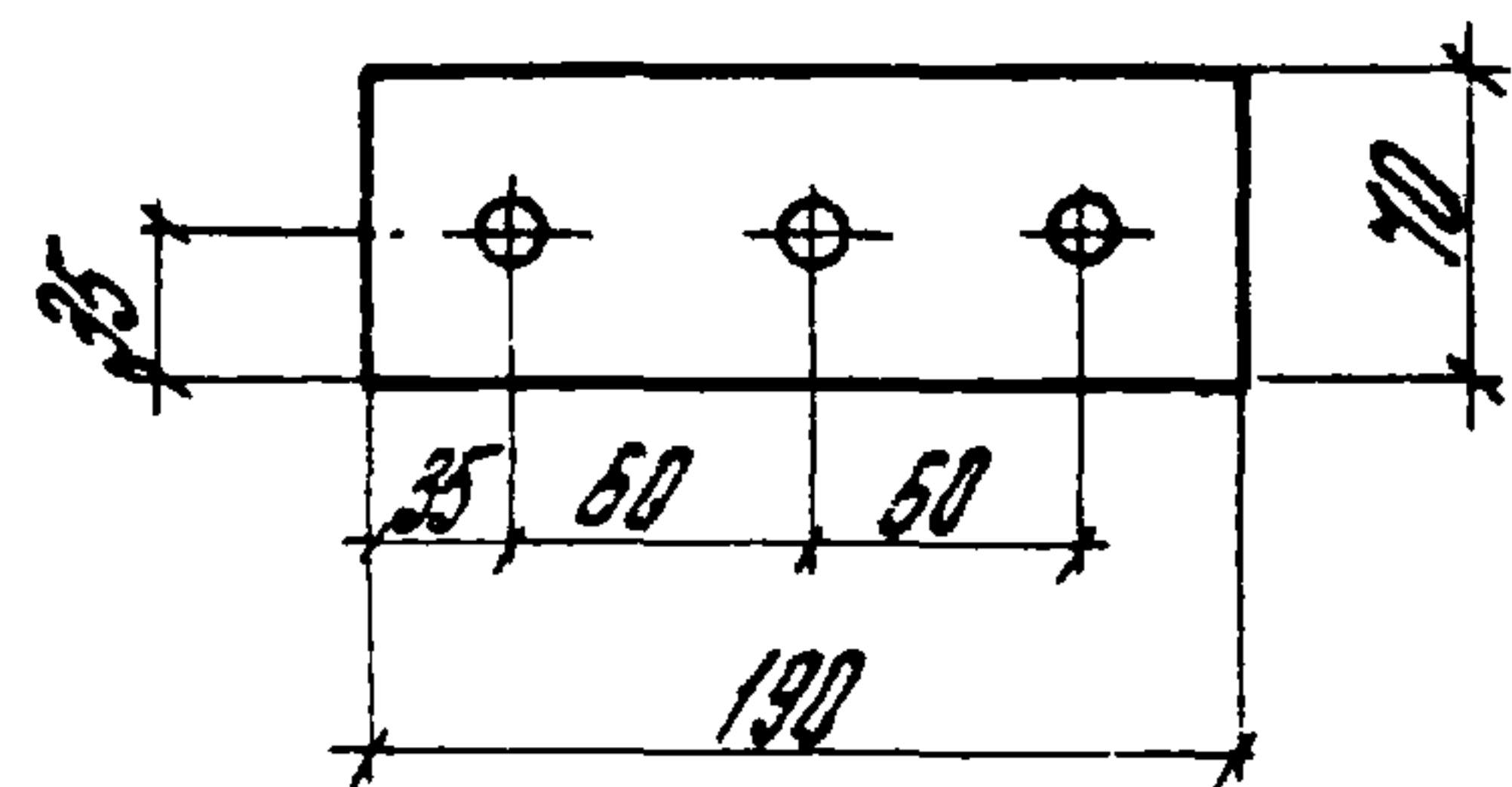
И.контр. Валенкова В.В.



Поз. 2
М 1:1



1-1



Обозначение	Марка	д. мм	Масса кг
1.020-1/83. 3-6.16	МН13	16	2.10
-01	МН14	18	2.05
-02	МН15	20	2.45

1. Позиция 1 оцифровать

1.020-1/83. 3-6 16 05			
Исх. отд.	Кодыш	Действ.	Изделие закладное МН 13 ÷ МН 15. Сборочный чертеж
Нормокон.	Зеленкова	Ван	
Тех. пр.	Зеленкова	Ван	Лист Листов
Рис. пр.	Бундара	Ван	
Ст. инж.	Ермакова	Лев	ЦНИИПРОМЗАДАНИИ
Пробердн.	Албакина	Лев	
Разработ.	Левина	Лев	

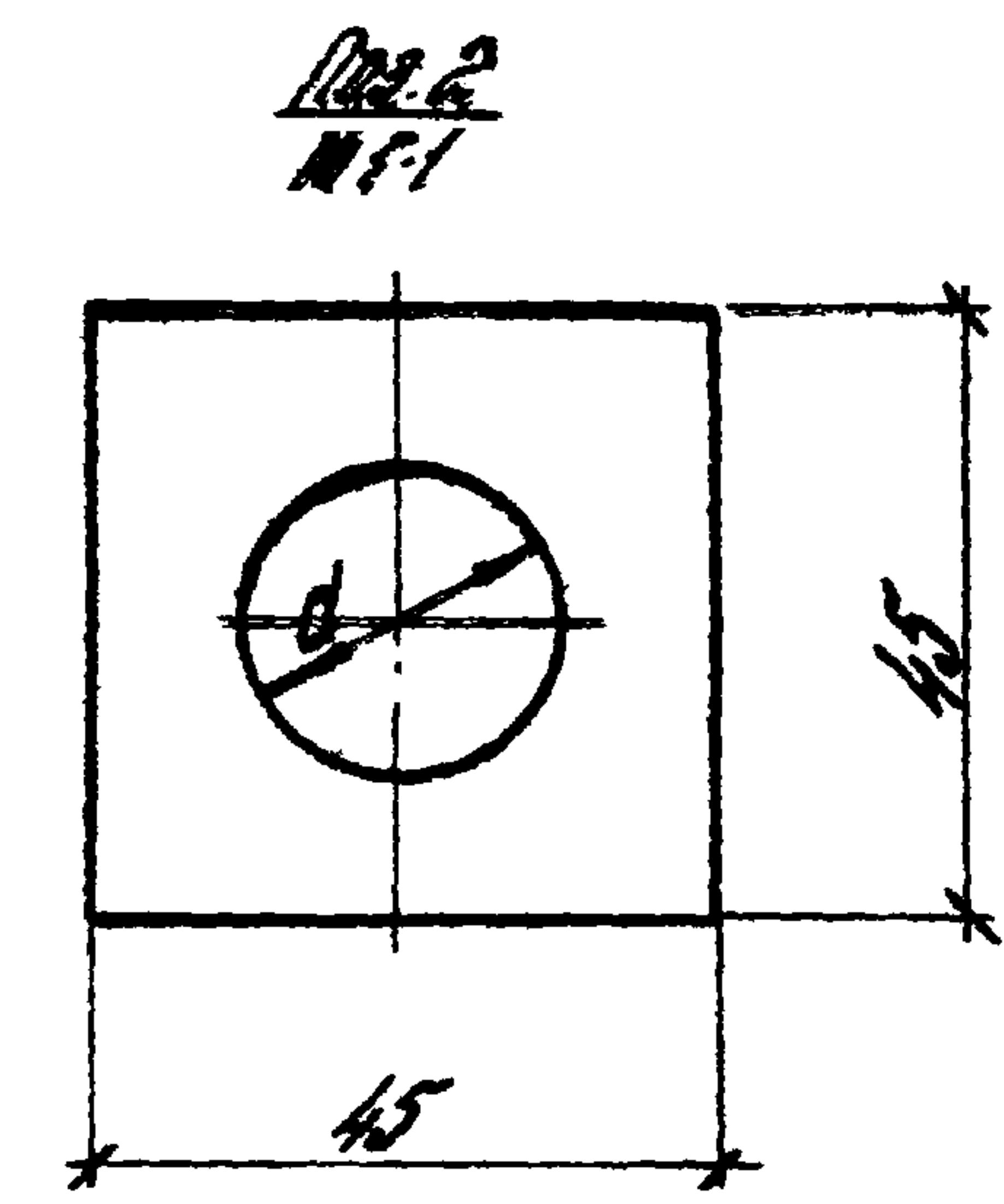
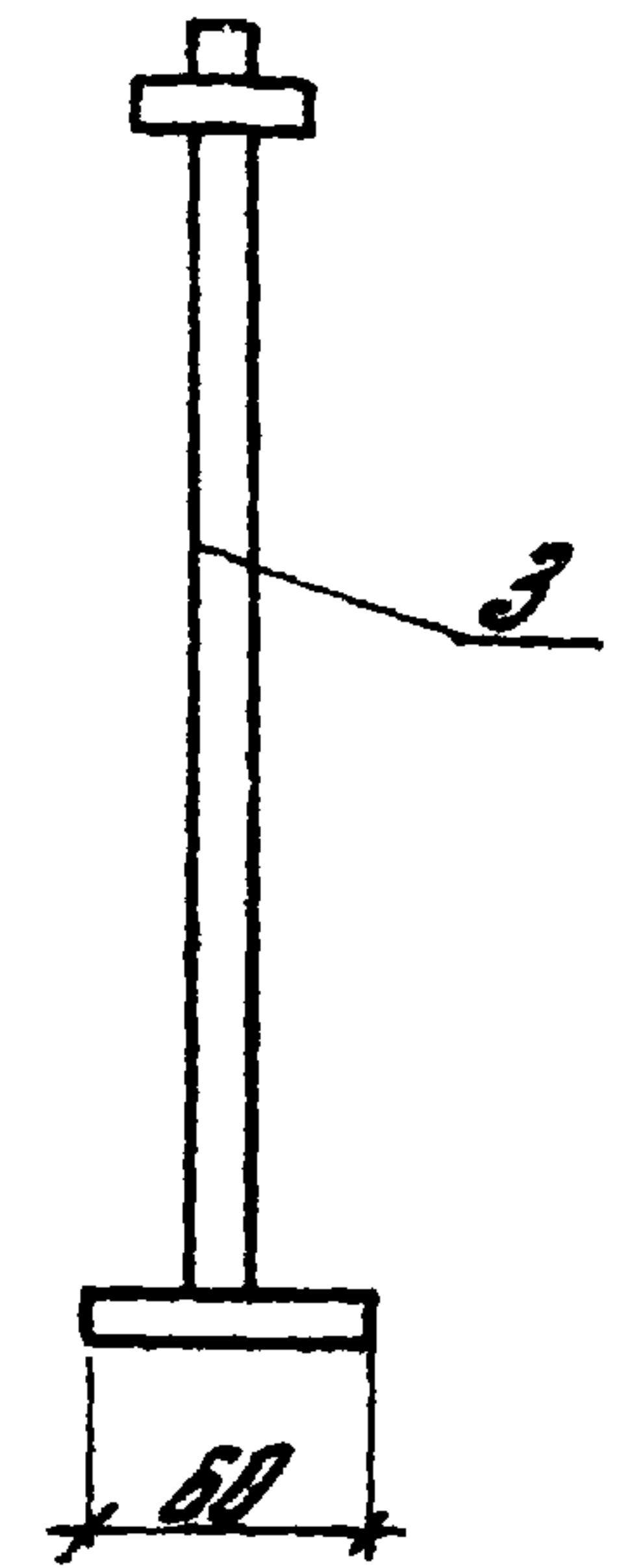
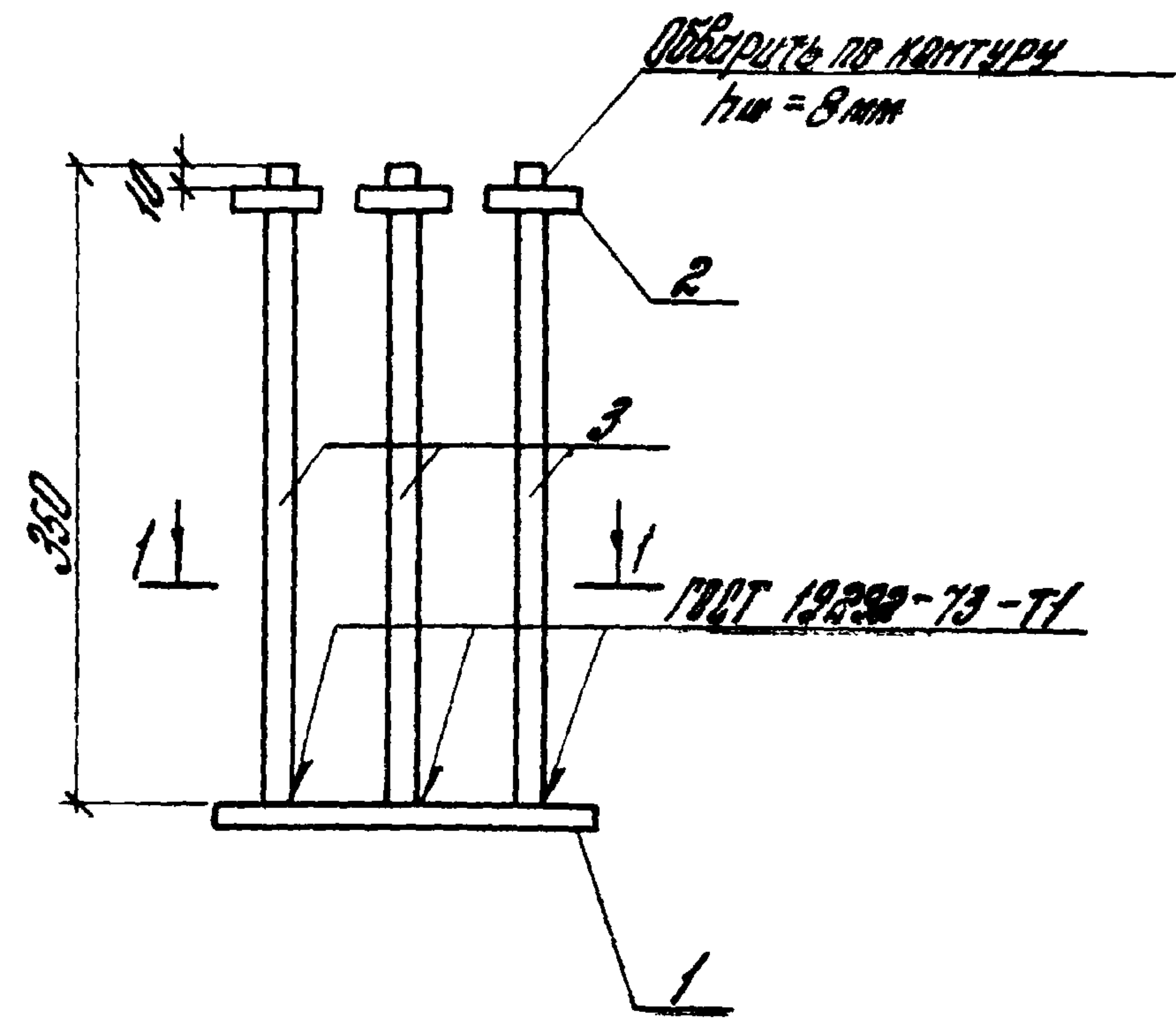
Формат	Лист	Лист	Обозначение	Наименование	Кол.	Примечание
				<u>Документация</u>		
			1.020-1/83.3-6 17 СБ	Сборочный чертеж		
			1.020-1/83.3-6 20 ЛЗ	Пояснительная записка		
			<u>Переменные данные для исполнений:</u>			
			1.020-1/83.3-6 17 (МН 16)			
				<u>Детали</u>		
Б4	1	10.190.060.60	Полоса ^{10x190 ГОСТ 103-76} ВСтЗ ГОСТ 380-74*	L = 60 мм	1	1,10 кг
Б4	2	10.40.060.45	Полоса ^{10x40 ГОСТ 103-76} ВСтЗ ГОСТ 380-74*	L = 45 мм	3	0,50 кг
			Стержни отдельные	ГОСТ 5781-82		
Б4	3	14.013.350	φ14.АIII L = 350 мм		3	1,30 кг

1.020-1/83.3-6 17		
Нач. отд.	Кодовый	Ван
Н.контр.	Валенкова	Ван
Служ.оп.	Валенкова	Ван
Кук.ар.	Бурдаева	Ван
Продер.	Едматкова	Ван
Разраб.	Иванкина	Ван
Изделие		Строй. Лист 1 Лист 2
закладное		ЦНИИПРОМЗДАНИИ
МН 16, МН 17		

Формат	Лист	Лист	Обозначение	Наименование	Кол.	Примечание
			1.020-1/83.3-6	17 - 01 (МН 17)		
				<u>Детали</u>		
Б4	1	10.190.060.60	Полоса ^{10x190 ГОСТ 103-76} ВСтЗ ГОСТ 380-74*	L = 60 мм	1	1,10 кг
Б4	2	10.40.060.45	Полоса ^{10x40 ГОСТ 103-76} ВСтЗ ГОСТ 380-74*	L = 45 мм	3	0,50 кг
			Стержни отдельные	ГОСТ 5781-82		
Б4	3	16.013.350	φ16.АIII L = 350 мм		3	1,70 кг

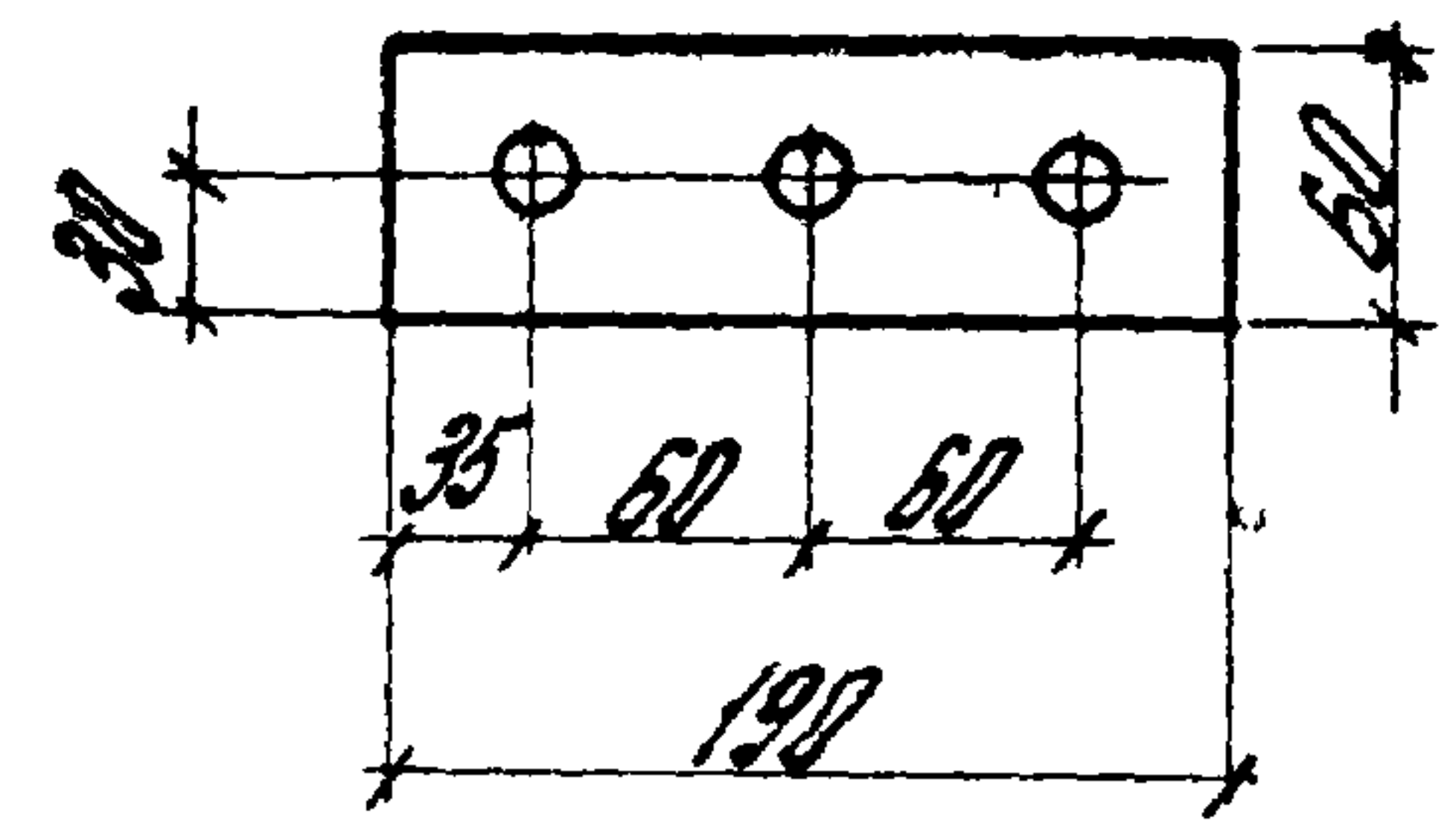
МН 16, МН 17, МН 18, МН 19, МН 20, МН 21, МН 22, МН 23, МН 24, МН 25, МН 26, МН 27, МН 28, МН 29, МН 30, МН 31, МН 32, МН 33, МН 34, МН 35, МН 36, МН 37, МН 38, МН 39, МН 40, МН 41, МН 42, МН 43, МН 44, МН 45, МН 46, МН 47, МН 48, МН 49, МН 50, МН 51, МН 52, МН 53, МН 54, МН 55, МН 56, МН 57, МН 58, МН 59, МН 60, МН 61, МН 62, МН 63, МН 64, МН 65, МН 66, МН 67, МН 68, МН 69, МН 70, МН 71, МН 72, МН 73, МН 74, МН 75, МН 76, МН 77, МН 78, МН 79, МН 80, МН 81, МН 82, МН 83, МН 84, МН 85, МН 86, МН 87, МН 88, МН 89, МН 90, МН 91, МН 92, МН 93, МН 94, МН 95, МН 96, МН 97, МН 98, МН 99, МН 100

1.020-1/83.3-6 17	Лист
	2



Обозначение	Марка	d	Масса, г
1.020-1/83. 3-6 17	МН16	18	2.90
	МН17	20	3.30

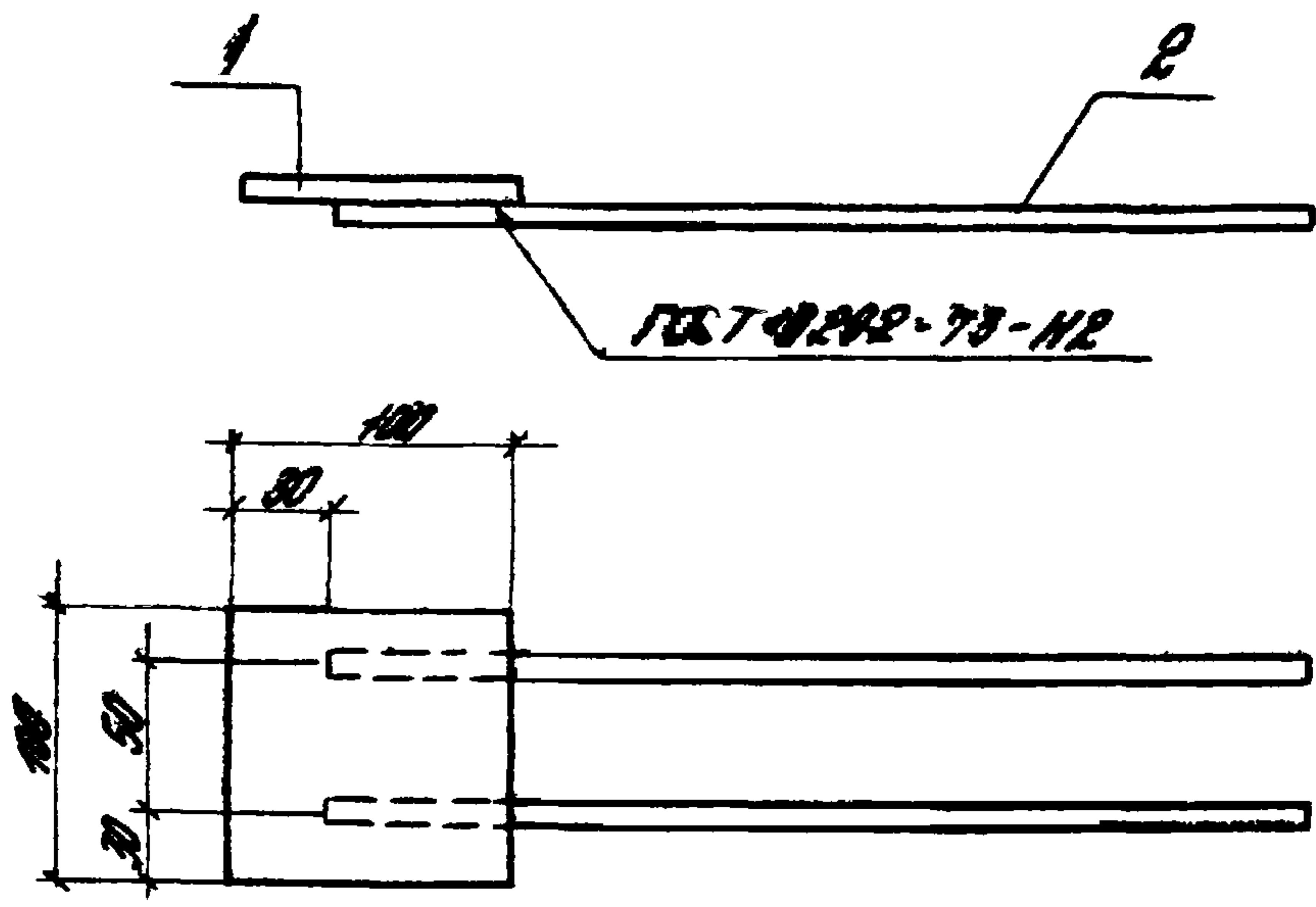
1-1



1. Позиция 1 в цинковатой

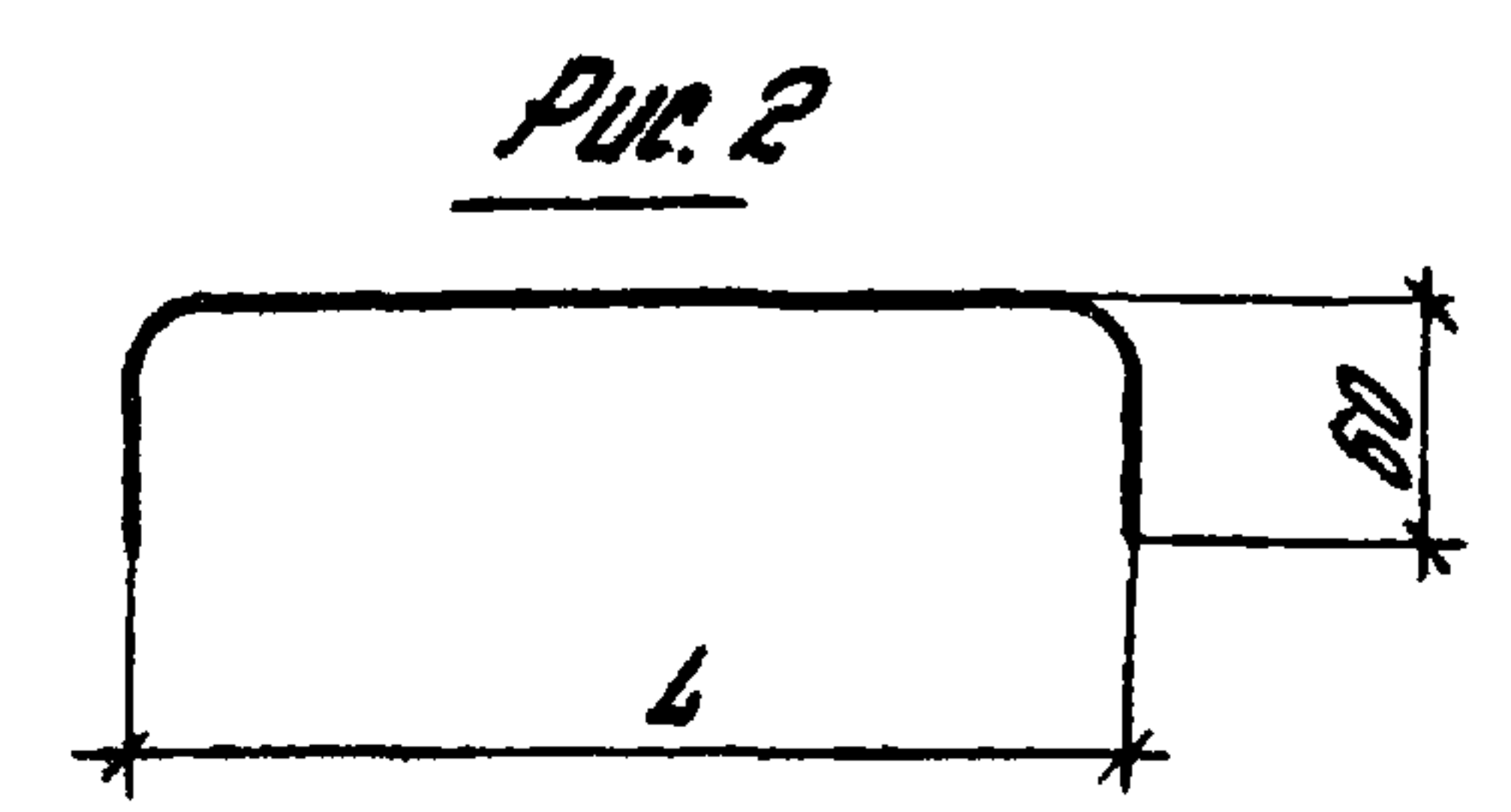
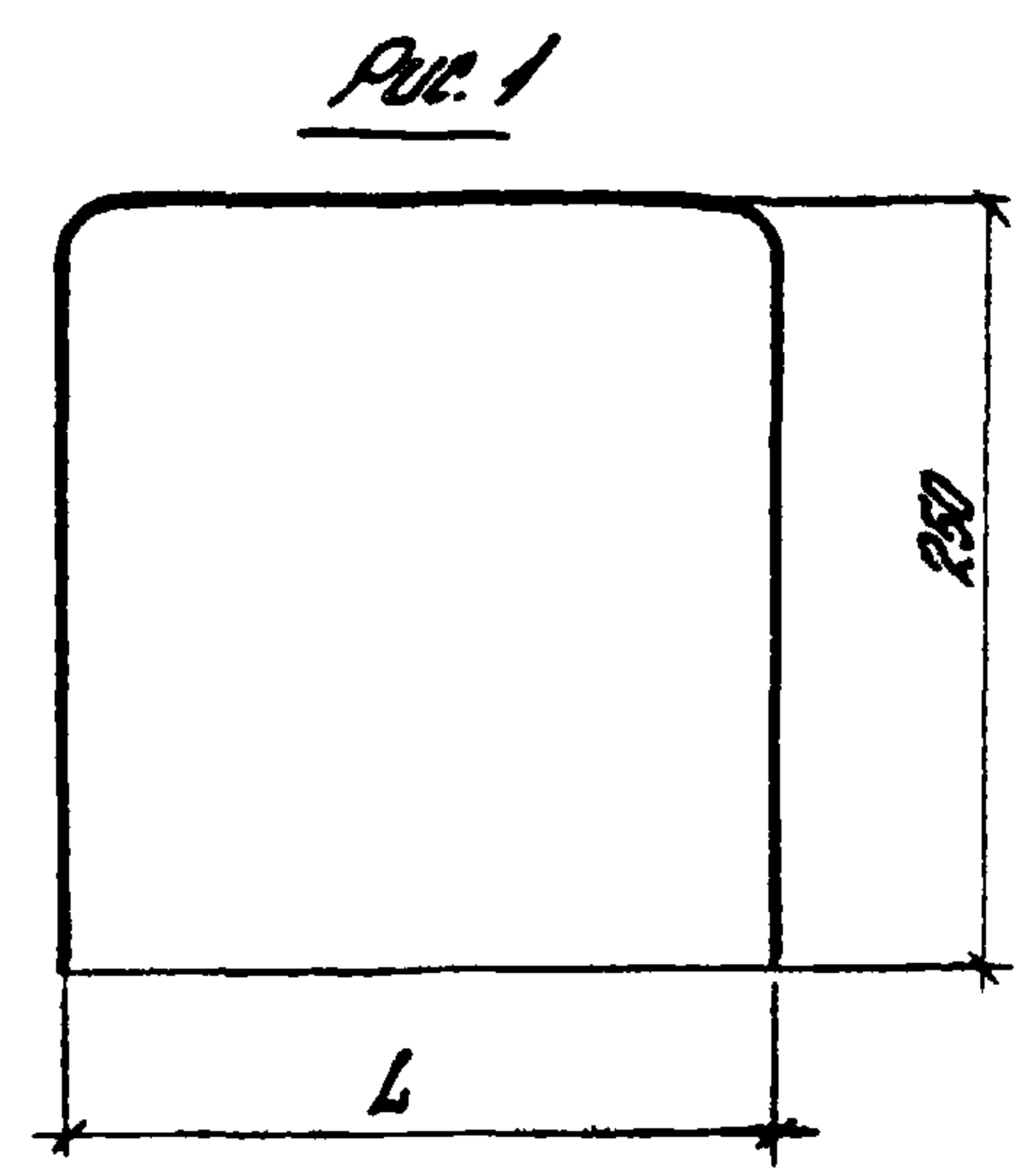
				1.020-1/83. 3-6 17 25		
Исполн.	Кодыш	В.П.		Узелное задание	Лист	Листов 1
Нач. отд.	Кодыш	В.П.		МН16; МН17. Сборочный чертеж	Р	
Нормоконт.	Волынский	В.П.			см. табл.	
В. ш. п.	Власкина	В.П.				
Рук. пр.	Бручарова	В.П.				
Ст. инж.	Ермакова	В.П.				
Проверил	Ясавкина	В.П.				
Рисовал	Лебина	В.П.				

ЦНИИПРОМЗАДАНИЕ



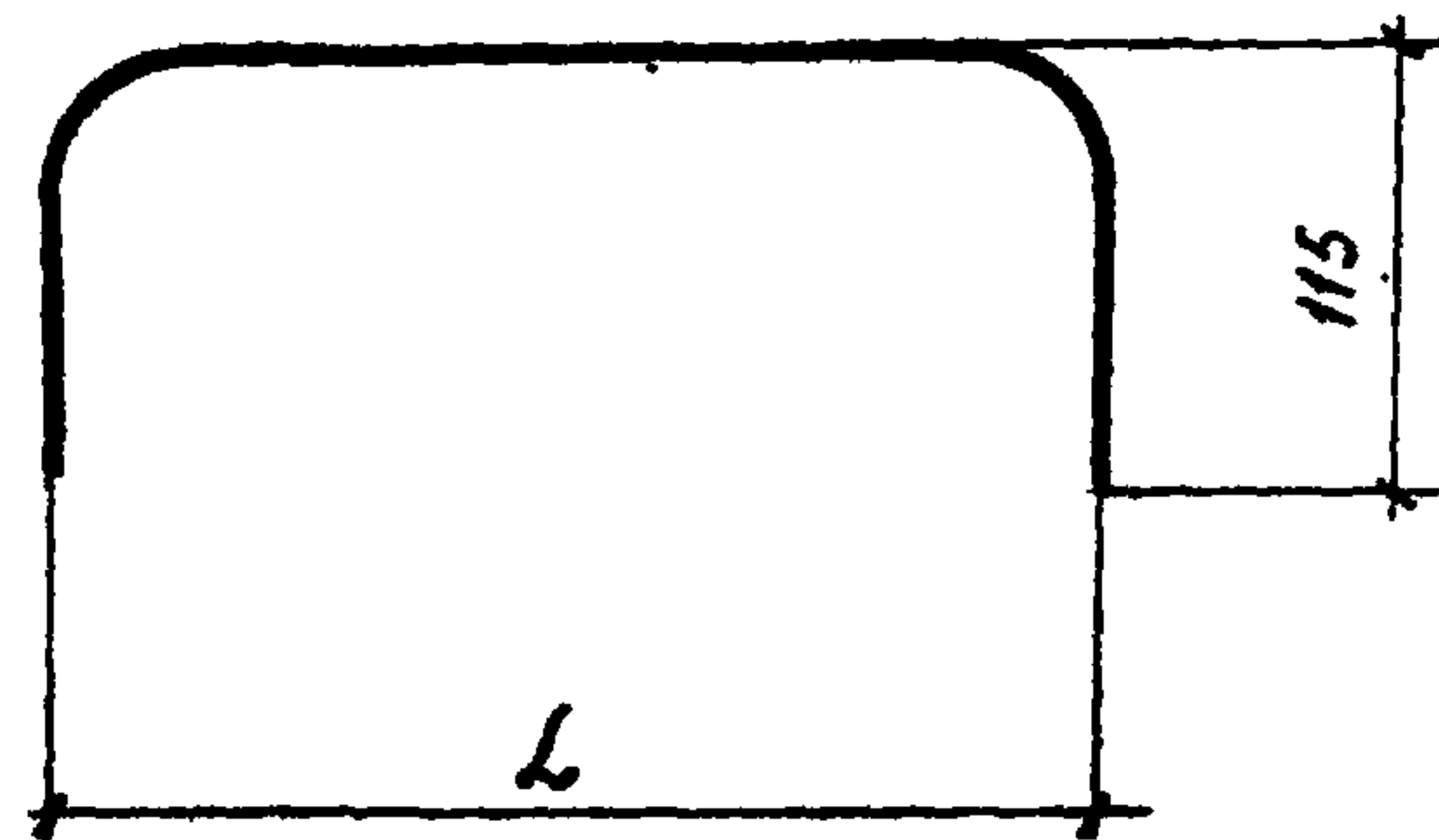
Формы	Зона	Поз.	Обозначение	Наименование	кол.	Примечание
			1.020-1/83.3-6 18	(МН18)		
Б4	1		8.100.060.100	Полоса 8x100 ГОСТ 103-76 всп. 3 ГОСТ 380-77 L = 100 мм	1	0,63 кг.
				Стержень отлитый ГОСТ 5781-82		
Б4	2		10.013.400	Ф10А III L = 400 мм	2	0,40 кг
			1.020-1/83.3-6 18-01	(МН19)		
Б4	1		8.100.060.100	Полоса 8x100 ГОСТ 103-76 всп. 3 ГОСТ 380-77 L = 100 мм	1	0,63 кг
Б4	2		10.013.320	Стержень отл. ГОСТ 5781-82 Ф10А III L = 320 мм	2	0,40 кг.

1.020-1/83.3-6 18			Станд.	Масса	Норматив
Наз. отд.	Кодыш	Вал	Р	1,03 кг	Лист
Норматив	Валенкова	Вал			
Инж. пр.	Валенкова	Вал	ЦНИИПРОМЗДАНИИ		
Рук. гр.	Бочарова	Вал			
Инж. пр.	Ермакова	Вал	ЦНИИПРОМЗДАНИИ		
Провер.	Александрова	Вал			
Разработ.	Левина	Вал	ЦНИИПРОМЗДАНИИ		



Обозначение	Рис	Р мм	Л мм	Ф	Масса кг
1.020-1/83.3-6 19	1	230	130	Ф8А III	0,29
-01	1	230	130	Ф10А III	0,45
-02	1	230	130	Ф12А III	0,65
-03	1	160	680	Ф8А III	0,26
-04	1	160	680	Ф10А III	0,41
-05	1	160	680	Ф12А III	0,59
-06	2	230	350	Ф8А III	0,17
-07	2	230	350	Ф10А III	0,27
-08	2	230	350	Ф12А III	0,38
-09	2	160	280	Ф8А III	0,10
-10	2	160	280	Ф10А III	0,16
-11	2	160	280	Ф12А III	0,23

1.020-1/83.3-6 19			Станд.	Масса	Норматив
Наз. отд.	Кодыш	Вал	Р	см.	Лист
Норматив	Валенкова	Вал			
Инж. пр.	Валенкова	Вал	ЦНИИПРОМЗДАНИИ		
Рук. гр.	Бочарова	Вал			
Инж. пр.	Ермакова	Вал	ЦНИИПРОМЗДАНИИ		
Провер.	Александрова	Вал			
Разработ.	Левина	Вал	ЦНИИПРОМЗДАНИИ		



Обозначение	ℓ мм	ℓ мм	φ	Масса, кг
1.020-1/83.3-6 20	480	710	φ6АII	0,16
-01	480	710	φ8АII	0,28
-02	480	710	φ10АII	0,44
-03	420	650	φ6АIII	0,14
-04	420	650	φ10АIII	0,40
-05	310	540	φ8АIII	0,21
-06	310	540	φ10АIII	0,33

				1.020-1/83.3-6 20			
Исх. отд.	Кодыш			Стержень гнутой	Стадия	Масса	Масштаб
И.контр.	Валенкова				Р	см.	
И.инж.пр.	Валенкова					табл.	
Рук. гр.	Бочарова				лист		листов 1
Ст. инж.	Ермакова						
Провер.	Асавкина						
Разраб.	Левина			ГОСТ 5781-82	ЦНИИПРОМЗДАНИЙ		

И.№.подл. Подпись и дата Взам.инж.к.

лист