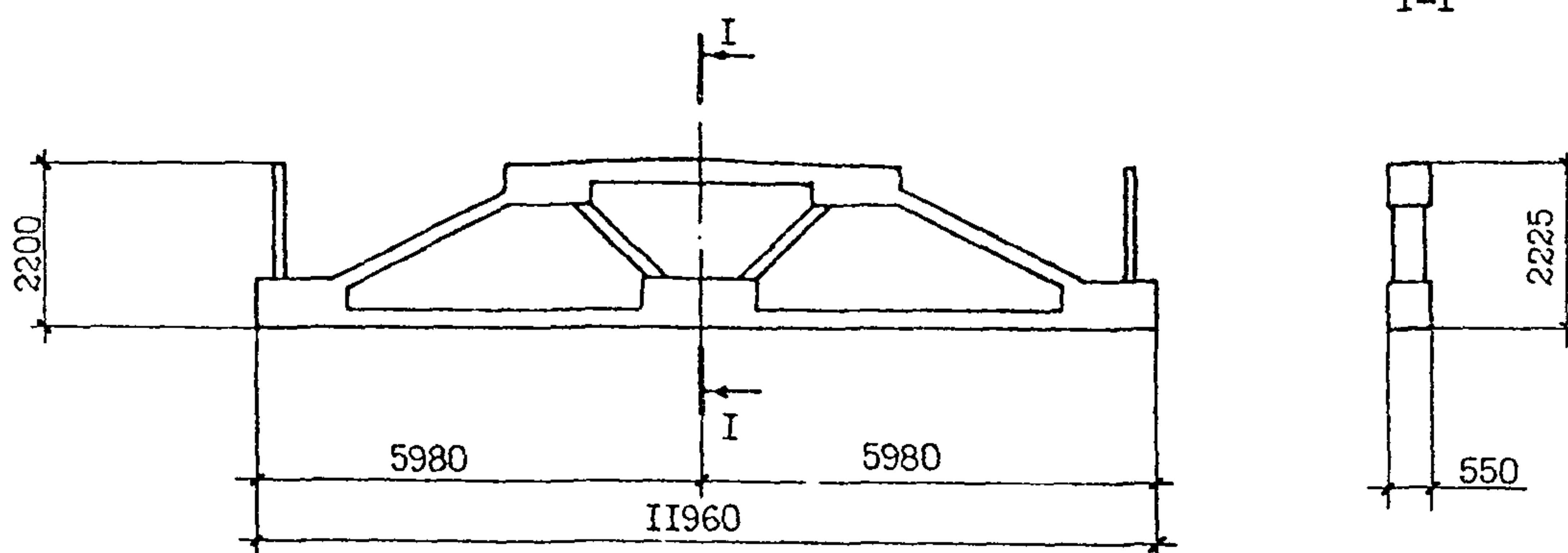
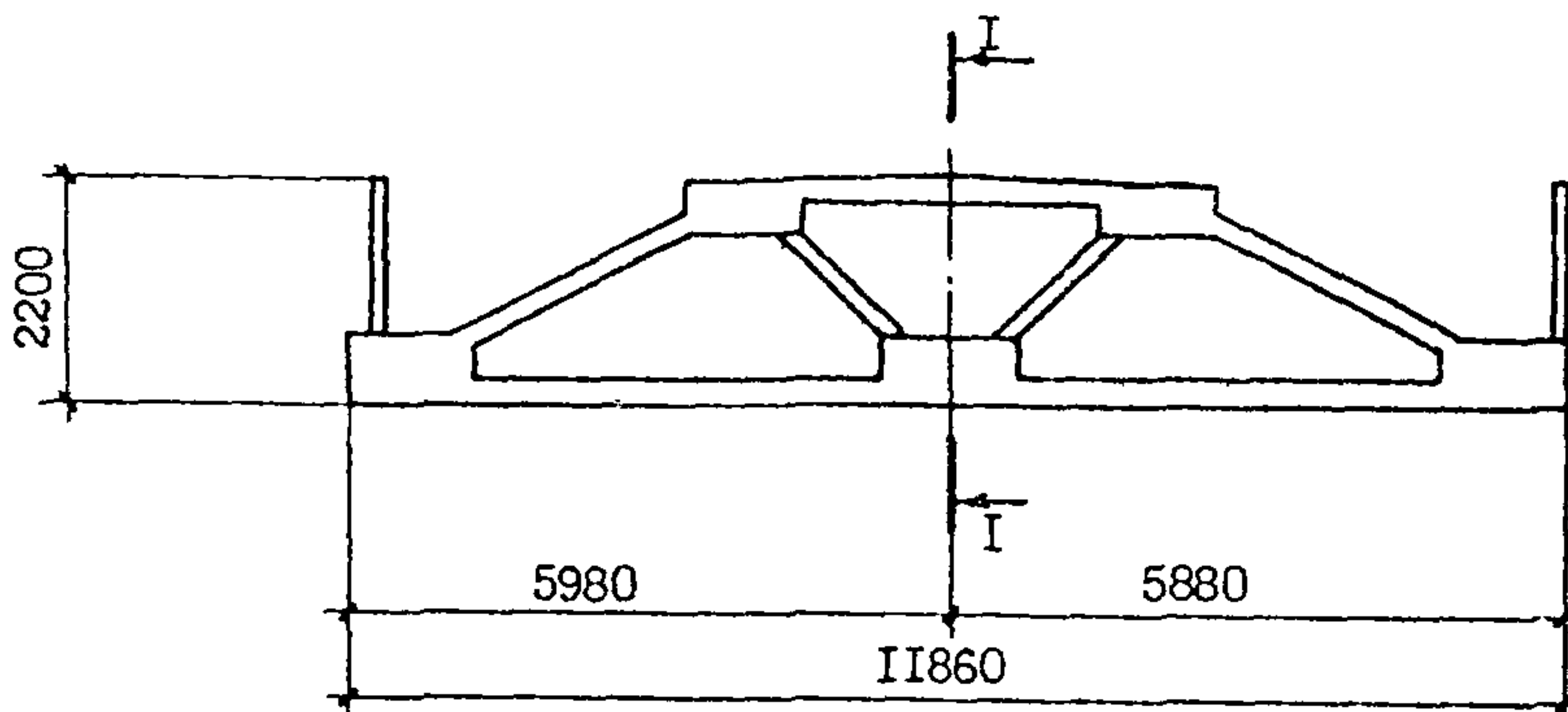


СК-3	СТРОИТЕЛЬНЫЙ КАТАЛОГ ЧАСТЬ 3 ТИПОВАЯ ДОКУМЕНТАЦИЯ НА КОНСТРУКЦИИ, ИЗДЕЛИЯ И УЗЛЫ ЗДАНИЙ И СООРУЖЕНИЙ	СТРОИТЕЛЬНЫЕ КОНСТРУКЦИИ И ИЗДЕЛИЯ Серия I.463.I-I9 Вып. I,2
ГП ЦПП	ФЕРМЫ ПОДСТРОПИЛЬНЫЕ ЖЕЛЕЗОБЕТОННЫЕ ПРЕДВАРИТЕЛЬНО НАПРЯЖЕННЫЕ ПРОЛОТОМ 12 м ДЛЯ ПОКРЫТИЙ ЗДАНИЙ СО СКАТНОЙ КРОВЛЕЙ	
ОКТАБРЬ 1993		На 3 страницах Страница 1

Фермы типоразмера 1ФПС12



Фермы типоразмера 2ФПС12



D1AA ТЕХНИЧЕСКАЯ ХАРАКТЕРИСТИКА

Бетон тяжелый классов по прочности на сжатие В35, В45.

Напрягаемая арматура - из стали класса А-III диаметрами 18...25 мм, класса А-IV диаметром 18 мм, класса А-V диаметром 18 мм, класса А-VI диаметром 16 мм по ГОСТ 5781-82*, класса К-7 диаметром 15 мм по ГОСТ 13840-68*.

Рабочая арматура верхнего пояса, раскосов и стоек ферм - из стали класса А-III по ГОСТ 5781-82*.

Поперечная арматура - из стали классов А-I по ГОСТ 5781-82* и Вр-I по ГОСТ 6727-80*.

Верхний пояс, раскосы и стойки ферм армируются сварными пространственными каркасами, узлы - плоскими и гнутыми каркасами.

Фермы следует изготавливать в горизонтальном положении в стальных съёмных формах с натяжением арматуры механическим способом на упоры формы.

ФЕРМЫ ПОДСТРОПИЛЬНЫЕ ЖЕЛЕЗОБЕТОННЫЕ ПРЕДВАРИТЕЛЬНО НАПРЯЖЕННЫЕ ПРОЛОТОМ 12 м ДЛЯ ПОКРЫТИЙ ЗДАНИЙ СО СКАТНОЙ КРОВЛЕЙ				СТРОИТЕЛЬНЫЕ КОНСТРУКЦИИ И ИЗДЕЛИЯ Серия Л463.1-19 Вып. I, 2		Страница 2
НОМЕНКЛАТУРА ФЕРМ						
Марка фермы	Длина фермы, м	Класс бетона	Расход материалов			Масса фермы, т
			Бетон, м ³	Сталь, кг		
				Общий	В т.ч. напрягаемой	
Фермы типоразмера 1ФПС12						
1ФПС12-1АШВ 1ФПС12-1А1У 1ФПС12-1АУ 1ФПС12-1АУ1 1ФПС12-1К7	11960	В35	4,5	808	250	11,3
1ФПС12-2АШВ 1ФПС12-2А1У 1ФПС12-2АУ 1ФПС12-2АУ1 1ФПС12-2К7				797	239	
1ФПС12-3АШВ 1ФПС12-3А1У 1ФПС12-3АУ 1ФПС12-3АУ1 1ФПС12-3К7				749	191	
1ФПС12-4АШВ 1ФПС12-4А1У 1ФПС12-4АУ 1ФПС12-4АУ1 1ФПС12-4К7				709	151	
1ФПС12-1АШВ 1ФПС12-1А1У 1ФПС12-1АУ 1ФПС12-1АУ1 1ФПС12-1К7				664	106	
1ФПС12-2АШВ 1ФПС12-2А1У 1ФПС12-2АУ 1ФПС12-2АУ1 1ФПС12-2К7				923	320	
1ФПС12-3АШВ 1ФПС12-3А1У 1ФПС12-3АУ 1ФПС12-3АУ1 1ФПС12-3К7				890	287	
1ФПС12-4АШВ 1ФПС12-4А1У 1ФПС12-4АУ 1ФПС12-4АУ1 1ФПС12-4К7				843	239	
1ФПС12-1АШВ 1ФПС12-1А1У 1ФПС12-1АУ 1ФПС12-1АУ1 1ФПС12-1К7		830		227		
1ФПС12-2АШВ 1ФПС12-2А1У 1ФПС12-2АУ 1ФПС12-2АУ1 1ФПС12-2К7		763		160		
1ФПС12-3АШВ 1ФПС12-3А1У 1ФПС12-3АУ 1ФПС12-3АУ1 1ФПС12-3К7		984		357		
1ФПС12-4АШВ 1ФПС12-4А1У 1ФПС12-4АУ 1ФПС12-4АУ1 1ФПС12-4К7		962		335		
1ФПС12-1АШВ 1ФПС12-1А1У 1ФПС12-1АУ 1ФПС12-1АУ1 1ФПС12-1К7		890		263		
1ФПС12-2АШВ 1ФПС12-2А1У 1ФПС12-2АУ 1ФПС12-2АУ1 1ФПС12-2К7		892		265		
1ФПС12-3АШВ 1ФПС12-3А1У 1ФПС12-3АУ 1ФПС12-3АУ1 1ФПС12-3К7		813		186		
1ФПС12-4АШВ 1ФПС12-4А1У 1ФПС12-4АУ 1ФПС12-4АУ1 1ФПС12-4К7		1139		398		
1ФПС12-1АШВ 1ФПС12-1А1У 1ФПС12-1АУ 1ФПС12-1АУ1 1ФПС12-1К7	1123	382				
1ФПС12-2АШВ 1ФПС12-2А1У 1ФПС12-2АУ 1ФПС12-2АУ1 1ФПС12-2К7	1052	311				
1ФПС12-3АШВ 1ФПС12-3А1У 1ФПС12-3АУ 1ФПС12-3АУ1 1ФПС12-3К7	1043	302				
1ФПС12-4АШВ 1ФПС12-4А1У 1ФПС12-4АУ 1ФПС12-4АУ1 1ФПС12-4К7	954	213				
Фермы типоразмера 2ФПС12						
2ФПС12-1АШВ 2ФПС12-1А1У 2ФПС12-1АУ 2ФПС12-1АУ1 2ФПС12-1К7	11860	В35	4,4	819	248	11,0
2ФПС12-2АШВ 2ФПС12-2А1У 2ФПС12-2АУ 2ФПС12-2АУ1 2ФПС12-2К7				809	237	
2ФПС12-3АШВ 2ФПС12-3А1У 2ФПС12-3АУ 2ФПС12-3АУ1 2ФПС12-3К7				761	190	
2ФПС12-4АШВ 2ФПС12-4А1У 2ФПС12-4АУ 2ФПС12-4АУ1 2ФПС12-4К7				721	150	
2ФПС12-1АШВ 2ФПС12-1А1У 2ФПС12-1АУ 2ФПС12-1АУ1 2ФПС12-1К7				677	106	
2ФПС12-2АШВ 2ФПС12-2А1У 2ФПС12-2АУ 2ФПС12-2АУ1 2ФПС12-2К7				934	317	
2ФПС12-3АШВ 2ФПС12-3А1У 2ФПС12-3АУ 2ФПС12-3АУ1 2ФПС12-3К7				902	284	
2ФПС12-4АШВ 2ФПС12-4А1У 2ФПС12-4АУ 2ФПС12-4АУ1 2ФПС12-4К7				855	237	
2ФПС12-1АШВ 2ФПС12-1А1У 2ФПС12-1АУ 2ФПС12-1АУ1 2ФПС12-1К7		841		224		
2ФПС12-2АШВ 2ФПС12-2А1У 2ФПС12-2АУ 2ФПС12-2АУ1 2ФПС12-2К7		776		158		
2ФПС12-3АШВ 2ФПС12-3А1У 2ФПС12-3АУ 2ФПС12-3АУ1 2ФПС12-3К7		995		354		
2ФПС12-4АШВ 2ФПС12-4А1У 2ФПС12-4АУ 2ФПС12-4АУ1 2ФПС12-4К7		973		332		
2ФПС12-1АШВ 2ФПС12-1А1У 2ФПС12-1АУ 2ФПС12-1АУ1 2ФПС12-1К7		902		261		
2ФПС12-2АШВ 2ФПС12-2А1У 2ФПС12-2АУ 2ФПС12-2АУ1 2ФПС12-2К7		903		262		
2ФПС12-3АШВ 2ФПС12-3А1У 2ФПС12-3АУ 2ФПС12-3АУ1 2ФПС12-3К7		826		185		
2ФПС12-4АШВ 2ФПС12-4А1У 2ФПС12-4АУ 2ФПС12-4АУ1 2ФПС12-4К7		1148		394		
2ФПС12-1АШВ 2ФПС12-1А1У 2ФПС12-1АУ 2ФПС12-1АУ1 2ФПС12-1К7	1132	379				
2ФПС12-2АШВ 2ФПС12-2А1У 2ФПС12-2АУ 2ФПС12-2АУ1 2ФПС12-2К7	1061	308				
2ФПС12-3АШВ 2ФПС12-3А1У 2ФПС12-3АУ 2ФПС12-3АУ1 2ФПС12-3К7	1052	299				
2ФПС12-4АШВ 2ФПС12-4А1У 2ФПС12-4АУ 2ФПС12-4АУ1 2ФПС12-4К7	964	211				

ФЕРМЫ ПОДСТРОПИЛЬНЫЕ ЖЕЛЕЗОБЕТОННЫЕ ПРЕДВАРИТЕЛЬНО НАПРЯЖЕННЫЕ ПРОЛОТОМ 12 м ДЛЯ ПОКРЫТИЙ ЗДАНИЙ СО СКАТНОЙ КРОВЛЕЙ		СТРОИТЕЛЬНЫЕ КОНСТРУКЦИИ И ИЗДЕЛИЯ Серия Г.463.Г-Э Вып. Г, 2	Страница 3
<p>Напрягаемая арматура классов А-ГУ, А-У и А-УГ может быть заменена термически упрочненной арматурой классов соответственно Ат-ГУС, Ат-У (Ат-УСК) и Ат-УГ без изменения диаметра и количества стержней по ГОСТ 10884-81*. В этом случае в марках ферм индекс АГУ, АУ и АУГ заменяется соответственно на АтГУС, АтУ (АтУСК) и АтУГ.</p>			
С2ВА	<p>УКАЗАНИЯ ПО ПРИМЕНЕНИЮ</p> <p>Подстропильные фермы предназначены для применения в покрытиях зданий: бесфонарных, с зенитными и светоаэрационными фонарями для пролета стропильных ферм 18 и 24 м; без подвесных и с подвесными электрическими кранами грузоподъемностью до 5 т по ГОСТ 7890-84*Е; с неагрессивной, слабоагрессивной и среднеагрессивной газообразными средами, отапливаемых и неотапливаемых при расчетной зимней температуре не ниже минус 40°C; эксплуатируемых в I...IV районах по весу снегового покрова согласно СНиП 2.01.07-85; с систематическим воздействием температур не выше плюс 50°C; в несейсмических районах и районах с расчетной сейсмичностью 7 и 8 баллов согласно СНиП II-7-81*.</p> <p>В условиях неагрессивной газообразной среды применяются фермы с напрягаемой арматурой классов А-Шв, А-ГУ, Ат-ГУС, А-У, Ат-У, Ат-УСК, А-УГ, Ат-УГ и К-7.</p> <p>В условиях слабоагрессивной газообразной среды применяются фермы с напрягаемой арматурой классов А-Шв, А-ГУ, Ат-ГУС, Ат-УСК.</p> <p>В условиях среднеагрессивной газообразной среды применяются фермы с напрягаемой арматурой классов А-Шв, А-ГУ.</p> <p>Водонепроницаемость бетона должна назначаться в соответствии с требованиями главы СНиП 2.03.11-85, при этом в марке фермы должен быть введен дополнительный индекс, указывающий на водонепроницаемость бетона.</p> <p>Предел огнестойкости ферм согласно СНиП 2.01.02-85 составляет не менее 0,75 часа.</p>		
И ВВ	<p>РАСЧЕТНАЯ ТЕМПЕРАТУРА НАРУЖНОГО ВОЗДУХА - минус 40°C, не выше плюс 50°C</p> <p>УСЛОВИЕ ВЕС СНЕГОВОГО ПОКРОВА - $\frac{150 \text{ кгс/м}^2}{1,5 \text{ кПа}}$</p>		
З ЗЗ	<p>СТЕПЕНЬ АГРЕССИВНОСТИ СРЕДЫ - неагрессивная, слабоагрессивная и среднеагрессивная</p>		
<p>ДОПОЛНИТЕЛЬНЫЕ ДАННЫЕ</p> <p>Расшифровка марки изделия</p>			
<p>1ФПС12-4АУ 2ФПС12-4АУ</p> <p>1 и 2 - типоразмер опалубки; ФПС - ферма подстропильная для скатной кровли; 12 - пролет фермы в метрах; 4 - порядковый номер несущей способности фермы; АУ - класс напрягаемой арматуры. Данная серия разработана взамен серии ПК-01-110/81, вып.1,2.</p>			
В 7ЗА	<p>СОСТАВ ПРОЕКТНОЙ ДОКУМЕНТАЦИИ</p> <p>Выпуск 1 - Указания по применению и рабочие чертежи ферм. Выпуск 2 - Арматурные и закладные изделия. Рабочие чертежи.</p> <p>Объем проектных материалов, приведенных к формату А4 - 138 форматок.</p>		
В 7ВА	АВТОР ПРОЕКТА	Промстройпроект, Г19827, ГСП, Москва, Г-48, Комсомольский проспект, 42 при участии НИИЖБ	
В 7НА	УТВЕРЖДЕНИЕ	Утверждены Управлением проектирования и инженерных изысканий Минстроя России, письмо от 01.12.92 № 9-Г/37Г. Введены в действие с 01.07.93, приказ Промстройпроект от 17.12.92 № 50 Срок действия - 1998 г.	
В 7КА	ПОСТАВЩИК	Государственное предприятие - Центр проектной продукции массового применения (ГП ЦПП), 127238, Москва, Дмитровское ш., 46, корп. 2	

Инв. № Ц00068
Катал. л. № Ц000153