

ТИПОВЫЕ КОНСТРУКЦИИ, ИЗДЕЛИЯ И УЗЛЫ ЗДАНИЙ И СООРУЖЕНИЙ

СЕРИЯ 1.132.1-12 с

## ПАНЕЛИ НАРУЖНЫХ СТЕН

ОДНОРЯДНОЙ РАЗРЕЗКИ ЛЕГКОБЕТОННЫЕ ДЛЯ КРУПНОПАНЕЛЬНЫХ  
ЖИЛЫХ ЗДАНИЙ С ШАГОМ ПОПЕРЕЧНЫХ СТЕН 2.4÷3.6 м И ВЫСОТОЙ  
ЭТАЖА 2.8 м. ДЛЯ СТРОИТЕЛЬСТВА В СЕЙСМИЧЕСКИХ РАЙОНАХ

ВЫПУСК 1-7

ПАНЕЛИ ГРУППЫ С-НТ1 И С-НТ4 ТОЛЩИНОЙ 300 мм.

МП (И-2-02)

*Примечание.*

С учетом результатов проведенного ГУП ЦПП анализа фонда, Госстрой России перевел в разряд материалов для проектирования (МП) ряд серий проектной документации на типовые строительные конструкции с предоставлением возможности их использования в качестве справочного материала и сохранением в фонде типовой проектной документации.

В разряд материалов для проектирования были, в основном, переведены железобетонные несущие конструкции, разработанные до введения ныне действующих СНиП 2.03.01-84, а также ряд серий ограждающих конструкций, область применения которых существенно сузилась после внесения в СНиП II-3-79 изменений № 3 и № 4.

Их применение допускается при проектировании и строительстве при условии обязательной проверки соответствия принятых конструктивных решений и марок конструкций и изделий (из числа переведенных в МП), требованиям действующих нормативных документов и уточненной области их применения.

Возможность изготовления таких конструкций и изделий по соответствующим типовым (переведенным в МП) рабочим чертежам без изменений или с необходимыми изменениями, определяется проектной организацией, применившей указанные конструкции и изделия в конкретном проекте.

18612

ЦЕНА 1-37

ТИПОВЫЕ КОНСТРУКЦИИ, ИЗДЕЛИЯ И УЗЛЫ ЗДАНИЙ И СООРУЖЕНИЙ

СЕРИЯ 1.132.1-12с

## ПАНЕЛИ НАРУЖНЫХ СТЕН

ОДНОРЯДНОЙ РАЗРЕЗКИ ЛЕГКОБЕТОННЫЕ ДЛЯ КРУПНОПАНЕЛЬНЫХ  
ЖИЛЫХ ЗДАНИЙ С ШАГОМ ПОПЕРЕЧНЫХ СТЕН  $2.4 \div 3.6$  м и ВЫСОТОЙ  
ЭТАЖА 2.8 м ДЛЯ СТРОИТЕЛЬСТВА В СЕЙСМИЧЕСКИХ РАЙОНАХ

ВЫПУСК 1-7

ПАНЕЛИ ГРУППЫ С-НТ1 И С-НТ4 ТОЛЩИНОЙ 300 мм

РАЗРАБОТАНЫ ЦНИИЭП ЖИЛИЩА ГОСУДАРСТВЕННОГО КОМИТЕТА ПО ГРАЖДАНСКОМУ СТРОИТЕЛЬ-  
СТВУ И АРХИТЕКТУРЕ ПРИ ГОССТРОЕ СССР ПРИ УЧАСТИИ ЦНИИСК ИМ. В.А. КУЧЕРЕНКО

### ЦНИИЭП ЖИЛИЩА

РУК. ОТДЕЛЕНИЯ ПРОЕКТИРОВАНИЯ *Криппа* КРИППА  
ГЛАВ. ИНЖЕНЕР ОТДЕЛЕНИЯ *Н. Дыховичная* Н. ДЫХОВИЧНАЯ  
ГЛАВ. КОНСТРУКТОР ОТДЕЛЕНИЯ *Б. Смирнов* Б. СМИРНОВ  
НАЧ. ОТДЕЛА КОНСТРУКЦИЙ *В. Виновоцкий* В. ВИНОВОЦКИЙ  
ГЛАВ. ИНЖЕНЕР КАТАЛОГА *Н. Росинский* Н. РОСИНСКИЙ  
ГЛАВ. ИНЖЕНЕР ПРОЕКТА *Ю. Герман* Ю. ГЕРМАН

### ЦНИИСК ИМ. В.А. КУЧЕРЕНКО

ЗАМ. ДИРЕКТОРА *С. Поляков* С. ПОЛЯКОВ  
ЗАВ. ЛАБОРАТОРИЕЙ *А. Черкашин* А. ЧЕРКАШИН  
СТ. ИНЖЕНЕР *В. Подгорный* В. ПОДГОРНЫЙ

УТВЕРЖДЕНЫ

ПРИКАЗОМ ГОСГРАЖДАНСТРОЯ  
ОТ 28 ЯНВАРЯ 1983 г. № 37  
ВВЕДЕНЫ В ДЕЙСТВИЕ С 01.02.83 г.

СОГЛАСОВАНО: СИПРОСТРОИМАШ

ГЛАВ. ИНЖЕНЕР ИНСТИТУТА

*Н. Гузенко* Н. ГУЗЕНКО

ВАШЕН  
ПРОБЕРИ  
ИШТИСКА  
ПОЛУБЕВА  
САВЕН  
СМИШТА  
1979

Наименование чертежей	№ листов	№ стр.	Наименование чертежей	№ листов	№ стр.
Содержание	Io	2	Арматурные блоки АНТИ-44.29.3-46-2; АНТЛ-44.29.3-46л-2	I2	I8
Пояснительная записка	Ип,2п	3,4	Панели С-НТИ-50.29.3-46-2; С-НТЛ-50.29.3-46л-2	I3	I9
Номенклатура панелей	Зп,4п	5,6	Арматурные блоки АНТИ-50.29.3-46-2 АНТЛ-50.29.3-46л-2	I4	20
Панели С-НТИ-38.29.3; С-НТЛ-38.29.3	I	7	Панели С-НТИ-56.29.3-46-2; С-НТЛ-56.29.3-46л-2	I5	21
Арматурные блоки АНТИ-38.29.3; АНТЛ-38.29.3	2	8	Арматурные блоки АНТИ-56.29.3-46-2; АНТЛ-56.29.3-46л-2	I6	22
Панели С-НТИ-44.29.3; С-НТЛ-44.29.3	3	9	Панели С-НТИ-62.29.3-46-2; С-НТЛ-62.29.3-46л-2	I7	23
Арматурные блоки АНТИ-44.29.3; АНТЛ-44.29.3	4	10	Арматурные блоки АНТИ-62.29.3-46-2; АНТЛ-62.29.3-46л-2	I8	24
Панели С-НТИ-50.29.3; С-НТЛ-50.29.3	5	11	Панели С-НТ4-12.29.3; С-НТ4л-12.29.3	I9	25
Арматурные блоки АНТИ-50.29.3; АНТЛ-50.29.3	6	12	Панели С-НТ4-12.29.3-0-2; С-НТ4л-12.29.3-0-2	20	26
Панели С-НТИ-56.29.3; С-НТЛ-56.29.3	7	13	Арматурные блоки АНТ4-12.29.3; АНТ4л-12.29.3; АНТ4-12.29.3-0-2; АНТ4л-12.29.3-0-2	21	27
Арматурные блоки АНТИ-56.29.3; АНТЛ-56.29.3	8	14	Панели С-НТ4-18.29.3; С-НТ4л-18.29.3	22	28
Панели С-НТИ-38.29.3-46-2; С-НТЛ-38.29.3-46л-2	9	15	Панели С-НТ4-18.29.3-0-2; С-НТ4л-18.29.3-0-2	23	29
Арматурные блоки АНТИ-38.29.3-46-2; АНТЛ-38.29.3-46л-2	10	16	Арматурные блоки АНТ4-18.29.3; АНТ4л-18.29.3; АНТ4-18.29.3-0-2; АНТ4л-18.29.3-0-2	24	30
Панели С-НТИ-44.29.3-46-2; С-НТИ-44.29.3-46-2	11	17	Панели С-НТ4-24.29.3; С-НТ4л-24.29.3	25	31
			Панели С-НТ4-24.29.3-0-2; С-НТ4л-24.29.3-0-2	26	32
			Арматурные блоки АНТ4-24.29.3; АНТ4л-24.29.3; АНТ4-24.29.3-0-2; АНТ4л-24.29.3-0-2	27	33
			Расход стали на панели толщиной 300 мм	28	34

ТК  
1979

СОДЕРЖАНИЕ

СЕРИЯ  
132.1-12С  
Выпуск 1-7 Лист 1С

Серия I.132.I-12 входит в состав Общесоюзного каталога унифицированных индустриальных изделий.

В выпуске I-7 серии I.132.I-12 представлены рабочие чертежи наружных стеновых панелей группы С-НТ1 и С-НТ4 толщиной 300 мм. Выпуском следует пользоваться совместно с выпусками 0-1, 2-1 настоящей серии.

В выпуске 0-1 приведены опалубочные и арматурные детали, замаркированные на чертежах панелей настоящего выпуска, основные положения, принятые при разработке панелей, сведения по конструкции панелей, применяемым материалам, допускам, указания по испытаниям, складированию, транспортированию и монтажу панелей, а также по системе маркировки панелей.

В выпуске 2-1 приведены арматурные изделия, из которых образуются арматурные блоки (сетки, каркасы и закладные детали), указания по их изготовлению и маркировке.

#### Указания по применению при проектировании

При использовании чертежей изделий в конкретном проекте привязчик на основании прочностного и теплотехнического расчета здания выбирает:

- 1) вид легкого бетона и марку бетона по прочности на сжатие;
- 2) вид и материал отделки фасадной поверхности;
- 3) конкретное армирование панелей (обрамление проемов, арматуру выпусков и соответственно конструктивное армирование);
- 4) марку строповочных петель, исходя из фактической массы панели.

Одновременно привязчик назначает марку панели, эта же марка должна быть указана на монтажных чертежах здания, исходная каталожная марка закладывается в скобки.

Доработка чертежей панели для применения в конкретном проекте производится по примеру приложенных в выпуске I-1 чертежей (листы 33, 34).

Привязчик на опалубочном чертеже примененной панели из настоящего альбома (вид с внутренней стороны):

1) наносит вертикальные выпуски по верхней и нижней граням панелей маркирует их и дает ссылки на соответствующие детали альбома 0-1;

2) указывает конкретный вид боковых граней панели в соответствии с рекомендациями пояснительной записки и чертежами разбивки шпонок на торцах панелей (листы 28, 29 выпуска 0-1);

3) ставит марку строповочных петель.

В таблице показателей привязчик указывает вид легкого бетона и марку по прочности на сжатие; указывает массу панели в соответствии с объемной массой принятого бетона и общий расход стали на панель на основании принятого по расчету армирования. Массы панелей, указанные в таблицах показателей определены с коэффициентом 1,12 к объемной массе легкого бетона, учитывающим его влажность; фактурный слой принят с объемной массой 2000 кг/м<sup>3</sup>. В массу панели включены массы арматурного блока и столярных изделий.

Массы панелей, обозначенных в номенклатуре\*, определены при объемной массе, указанной на рабочих чертежах в таблице показателей на изделия.

На чертеже арматурного блока примененной панели привязчик:

1) указывает прочностные показатели марок каркасов перемычки, отдельных стержней, обрамляющих проемы сбоку и снизу, сеток простенков или глухих участков, подпроемных сеток, строповочных петель;

2) вычерчивает и маркирует отдельные стержни устанавливаемые у вертикальных торцовых граней обращенных в сторону углового стыка. Стержни устанавливаются в "глухие" панели или простенки длиной более 3,0 м при наличии растягивающих усилий в горизонтальном стыке, причем площадь сечения стержней принимается в пределах 25-30% (но не более 40%) от общего сечения арматуры, необходимой для восприятия расчетного растягивающего усилия в стыке.

Места установки (привязка) стержней и детали см. листы 4, 52, 53 выпуска 0-1;

3) вычерчивает и маркирует закладные детали (двутавры) и выпуски

ТК  
1979

ПОЯСНИТЕЛЬНАЯ ЗАПИСКА

СЕРИЯ  
1.132.I-12  
Выпуск Лист  
1-7 1п

по опорным граням панели (с ссылками на соответствующие детали альбома 0-I, примеры размещения вертикальных выпусков приведены в этом же альбоме на листе 30);

4) вычерчивает, при необходимости, и маркирует дополнительные отдельные стержни, располагаемые у нижней грани панелей с раздельно работающими над- и подоконными перемычками (см. листы 38 и 39 выпуска 0-I);

5) указывает прочностной показатель марок горизонтальных выпусков и количество выпусков, имея в виду, что одинарные выпуски применяются в панелях 4-5 этажных зданий, строящихся в районах с расчетной сейсмичностью 7 и 8 баллов. Выпуски с шагом 300 мм - при 9 баллах, а также когда такой шаг принят во внутренних стеновых панелях. При назначении шага выпусков 600 мм, дополнительные выпуски, обозначенные звездочкой, вычеркиваются;

6) вносит в спецификацию прочностные показатели марок арматурных изделий и номера страниц альбома 2-I (для чего в спецификации оставлены незаполненные клетки);

7) вносит в спецификацию марки добавленных при привязке арматурных изделий и закладных деталей из альбома 2-I (для чего в спецификациях оставлены незаполненные строчки).

На основании принятого армирования привязчик делает выборку стали (на отдельных таблицах), используя выборки стали на арматурные изделия и закладные детали, приведенные в выпуске 2-I.

При разработке проектов допускается:

1) изменить панели в части наличия или отсутствия гребней, например при размещении балконов или лоджий, начиная со второго этажа, панели первого этажа должны делаться без верхнего гребня;

2) смещать проемы и применять оконные или балконные блоки по ГОСТ II2I4-78\*, не предусмотренные в рабочих чертежах каталога, если это оправдано архитектурными соображениями. Применение этих стальных изделий должно быть согласовано с утверждающей инстанцией при рассмотрении технического проекта, а также утверждено Госгражданстроем в связи с тем, что типовое оборудование для них не предусмотрено (см. пояснительную записку выпуска 0-I);

3) изменить количество и положение закладных деталей для крепления ограждений балконов и лоджий.

Все изменения должны быть отражены на "чертежах привязчика".

ТК  
1979

ПОЯСНИТЕЛЬНАЯ ЗАПИСКА

СЕРИЯ  
1 132.1-12с  
Выпуск Лист  
1-7 2п

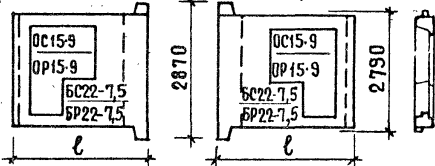
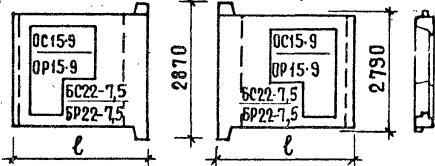
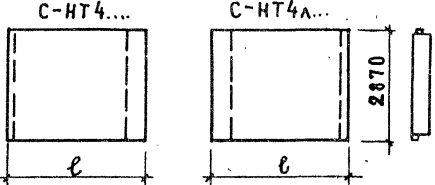
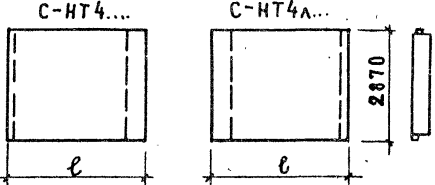
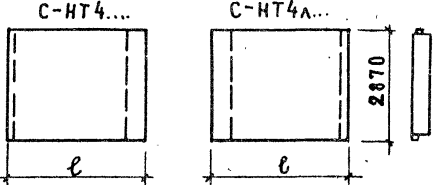
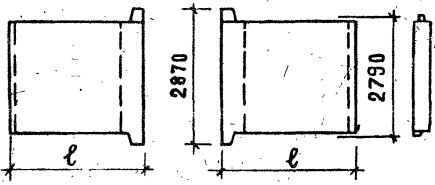
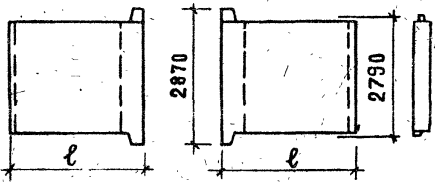
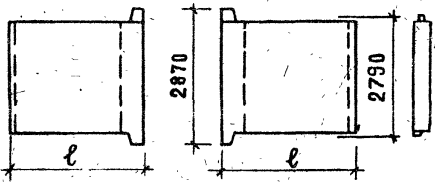
ИДЕНТИФИКАЦИОННЫЙ № ВЗАИМОВЫПОЛНЕНИЯ РАБОТ  
 ПРОСВЕТА  
 ЖИЛИЩНО-КОММУНАЛЬНО-ХОЗЯЙСТВЕННОМУ УПРАВЛЕНИЮ  
 АДМИНИСТРАЦИИ ГОРОДА МОСКВЫ  
 СТ. № № 1-7

ШАГ (h) М	МАРКА ПАНЕЛИ	Э С К И З П А Н Е Л И	МЕТРИЧЕСКИЕ ХАРАКТЕРИСТИКИ				ПОКАЗАТЕЛИ РАСХОДА МАТЕРИАЛОВ				МАССА ПАНЕЛИ ПРИ ЛЕГКОМ БЕТОНЕ С ОБЪЕМНОЙ МАССОЙ 900-1500 КГ/М <sup>3</sup> КГ	№ ЛИС
			ДЛИНА ПАНЕЛИ (L) ММ	ПЛОЩАДЬ, М <sup>2</sup>		ПАНЕЛИ ЛЕГКОГО БЕТОНА, М	НА ПАНЕЛЬ	НА 1 М <sup>2</sup> ПАНЕЛИ НЕТО	ПАНЕЛИ ДЕКОРАТ. БЕТОНА, М	ПАНЕЛИ ДЕКОРАТ. БЕТОНА, М		
				ПАНЕЛИ БРУТТО	ПРОЕМОВ							
1	2	3	4	5	6	7	8	9	10	11	12	13
3.6	C-НТ1-38.29.3 C-НТ1Л-38.29.3		3815	10.95	-	10.95	2.608	0.289	0.230	0.026	3300 ÷ 5050	1.2
4.2	C-НТ1-44.29.3 C-НТ1Л-44.29.3		4415	12.67	-	12.67	3.046	0.332	0.240	0.026	3850 ÷ 5950	3.4
4.8	C-НТ1-50.29.3 C-НТ1Л-50.29.3		5015	14.39	-	14.39	3.510	0.375	0.244	0.026	4400 ÷ 6750	5.6
5.4	C-НТ1-56.29.3 C-НТ1Л-56.29.3		5615	16.12	-	16.12	3.934	0.418	0.244	0.026	4900 ÷ 7350	7.8
3.6	C-НТ1-38.29.3-48-2 C-НТ1Л-38.29.3-48Л-2			3815	10.11	2.63	7.48	1.709	0.199	0.228	0.027	2350 ÷ 3500
4.2	C-НТ1-44.29.3-48-2 C-НТ1Л-44.29.3-48Л-2	4415		11.70	2.63	9.07	2.141	0.239	0.236	0.026	2900 ÷ 4300	11.12
4.8	C-НТ1-50.29.3-48-2 C-НТ1Л-50.29.3-48Л-2	5015		13.29	2.63	10.66	2.593	0.279	0.243	0.026	3500 ÷ 5200	13.14

ТК  
1979

НОМЕНКЛАТУРА ПАНЕЛЕЙ

СЕРИЯ  
1.132.112  
Выпускается  
1-7 3л.

ВЗАИМ. М	ШАГ (к <sub>0</sub> ) М	МАРКА ПАНЕЛИ	ЭСКИЗ ПАНЕЛИ	ГЕОМЕТРИЧЕСКИЕ ХАРАКТЕРИСТИКИ				ПОКАЗАТЕЛИ РАСХОДА МАТЕРИАЛОВ				МАССА ПАНЕЛИ ПРИ ЛЕГКОМ БЕТОНЕ С ОБЪЕМНОЙ МАССОЙ 900-1500 КГ/М <sup>3</sup> КГ	6 N ЛИСТА	
				ДЛИНА ПАНЕЛИ (L) ММ	ПЛОЩАДЬ, М <sup>2</sup>		НА ПАНЕЛЬ		ОБЪЕМ ЛЕГКОГО БЕТОНА, М <sup>3</sup>	ОБЪЕМ ДЕКОРАТ. БЕТОНА, М <sup>3</sup>	ОБЪЕМ ЛЕГКОГО БЕТОНА, М <sup>3</sup>			ОБЪЕМ ДЕКОРАТ. БЕТОНА, М <sup>3</sup>
					ПАНЕЛИ БРУТТО	ПРОЕМОВ	ПАНЕЛИ НЕТТО	ПАНЕЛИ НЕТТО						
	1	2	3	4	5	6	7	8	9	10	11	12	13	
	54	C-НТ1-56.293-48-2 C-НТ1А-56.293-48А-2	C-НТ1... 48-2 C-НТ1А... 48А-2 	5615	14.88	2.63	12.25	3.005	0.349	0.245	0.026	4050 ÷ 5950	15,16	
	6.0	C-НТ1-62.293-48-2 C-НТ1А-62.293-48А-2		6215	16.47	2.63	13.84	3.472	0.359	0.251	0.026	3550 ÷ 6850	17,18	
	1.2	C-НТ4-12.293 C-НТ4А-12.293	C-НТ4... C-НТ4А... 	1180	3.39	-	3.39	0.696	0.114	0.205	0.034	950 ÷ 1500	19,21	
	1.8	C-НТ4-18.293 C-НТ4А-18.293		1780	5.11	-	5.11	1.444	0.158	0.224	0.034	1550 ÷ 2300	22,24	
	2.4	C-НТ4-24.293 C-НТ4А-24.293		2380	6.83	-	6.83	1.796	0.199	0.263	0.029	2050 ÷ 3150	25,27	
	1.2	C-НТ4-12.293-0-2 C-НТ4А-12.293-0-2	C-НТ4... C-НТ4А... 	1180	3.39	-	3.39	0.670	0.106	0.198	0.031	1000 ÷ 1350	20,21	
	1.8	C-НТ4-18.293-0-2 C-НТ4А-18.293-0-2		1780	5.11	-	5.11	1.108	0.147	0.216	0.029	1450 ÷ 2200	23,24	
	2.4	C-НТ4-24.293-0-2 C-НТ4А-24.293-0-2		2380	6.83	-	6.83	1.551	0.186	0.227	0.027	2000 ÷ 3050	26,27	
ЦПИЦИ ЖИЛИЩА СТ. ИНЖ. РАЙОНА М. ШАТИНСКОЕ А. ГОЛУБЕВА (Б.З.М.И.И.Н.Е.Р.) П.Р.О.В.Е.Р.И.А. И.И.Ш.И.Н.С.К.А.	ТК 1979	НОМЕНКЛАТУРА ПАНЕЛЕЙ										СЕРИЯ 1.132.4-12 ВЫПУСК 1-7 ЛИСТ 4п		

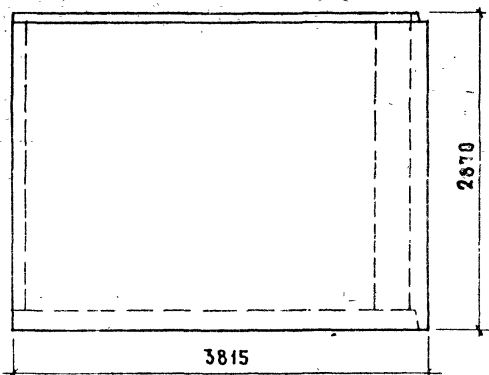
№ ВЗАМЕН

Ю. БЕРМАН  
М. ШАРЫНСКАЯ  
А. ГОЛУЗЬБЕВА  
ВЕД. ИНЖЕНЕР  
СТ. ИНЖЕНЕР

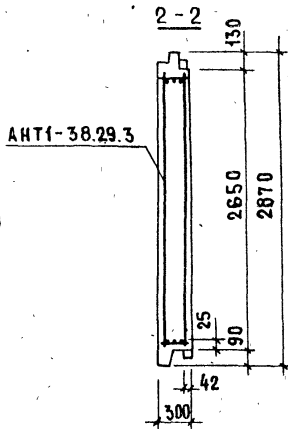
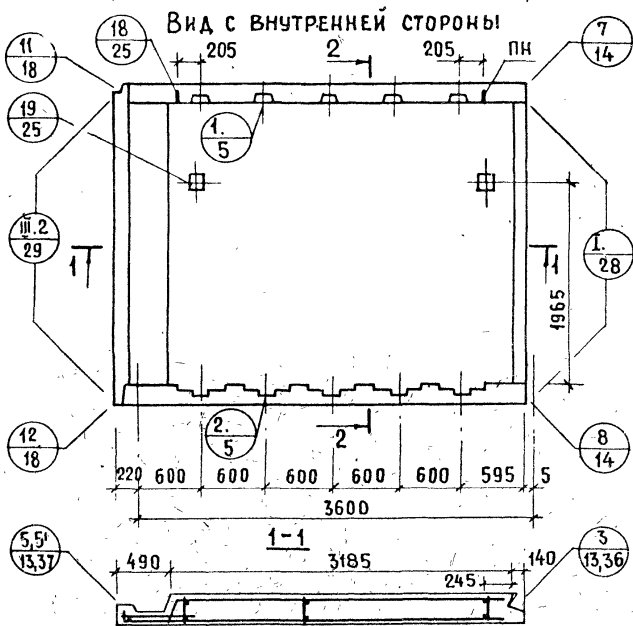
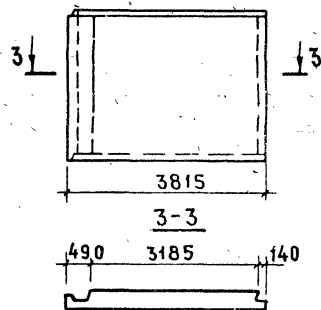
ЖИЛИЩНО-ПРОМЫШЛЕННЫЙ

ТК  
1979

С-НТ1-38.29.3. ФАСАД.



С-НТ1А-38.29.3 СХЕМА ФАСАДА



ПОКАЗАТЕЛИ НА ИЗДЕЛИЕ

Толщина панели	мм	300
Объем легкого бетона	м <sup>3</sup>	2,608
Объем декоративного бетона	м <sup>3</sup>	0,289
Масса при легком бетоне с	900	3330
объемной массой кг/м <sup>3</sup> в кг	1500	5050

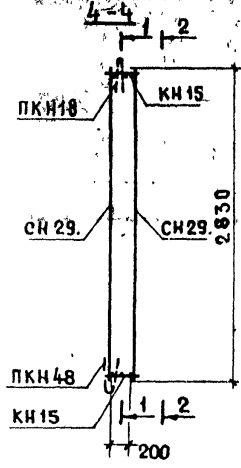
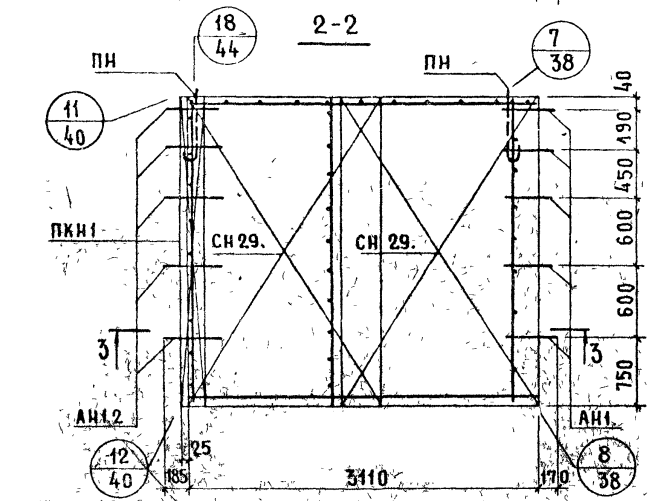
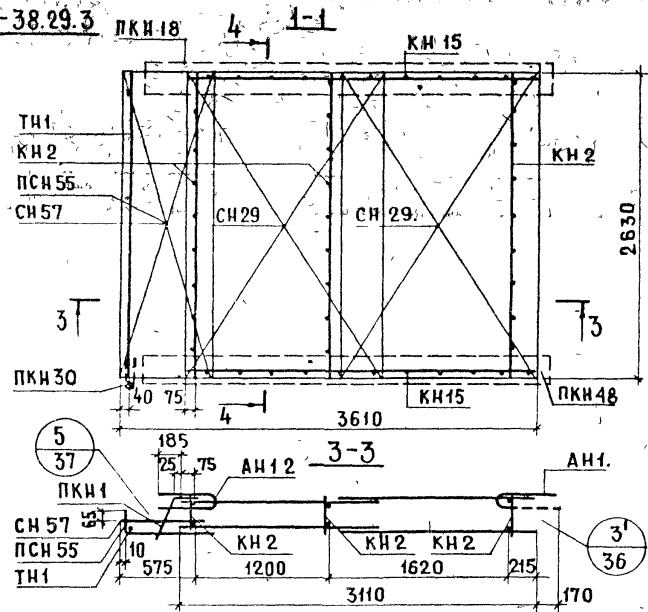
АРМАТУРНЫЕ БЛОКИ ПАНЕЛЕЙ СМ. НА ЛИСТЕ 2

П А Н Е Л И С-НТ1-38.29.3 С-НТ1А-38.29.3

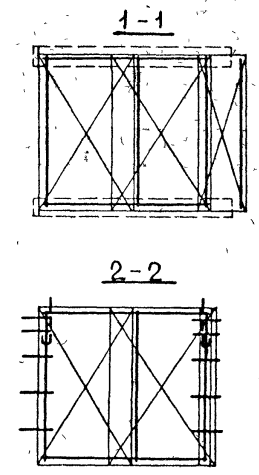
СЕРИЯ  
1.132.1-12с  
Выпуск ЛИСТ  
1-7 1



АНТ1-38.29.3



АНТ1А-38.29.3 СХЕМЫ



АРМАТУРНОЕ ИЗДЕЛИЕ	КОЛ-ВО	ЛИСТ ВЫПУСКА 2-1	АРМАТУРНОЕ ИЗДЕЛИЕ	КОЛ-ВО	ЛИСТ ВЫПУСКА 2-1
КН2	3	1	СН29	2	
КН15	2	2	АН1.2		35
ПКН1	1	4			
ПСН55	1	34	ПН	2	35
СН57	1	34			
ТН1	1	39			
ПКН18	1	4			
ПКН30	1	5			
ПКН48	1	5			
СН29	2				

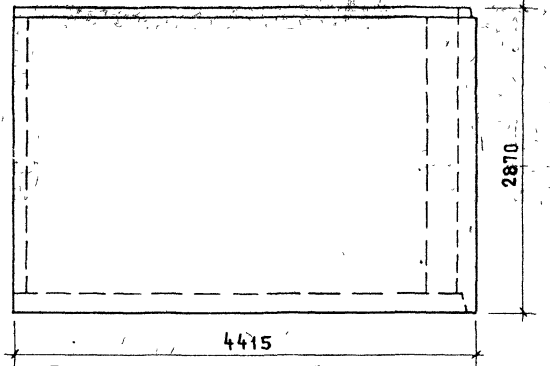
ТК  
1979

АРМАТУРНЫЕ БЛОКИ АНТ1-38.29.3; АНТ1А-38.29.3

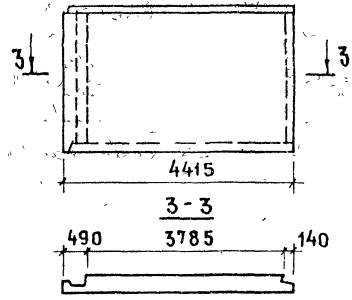
СЕРИЯ  
1.132.1-12с  
ВЫПУСК ЛИСТ  
1-7 2

ОКРЕСТНОСТЬ: П. РОСИНСКОЕ  
 РАЙОН: БИЗЬСКИЙ  
 АДРЕС: П. РОСИНСКОЕ, Д. 132, Ч. 1-К  
 КОМПЛЕКТ: ПАНЕЛИ  
 ПОСРЕДСТВО: А. П. МАШИНА  
 ЗАКАЗЧИК: П. П. МАШИНА  
 ПРОЕКТАНТ: П. П. МАШИНА  
 ИЗДАТЕЛЬСТВО: А. П. МАШИНА  
 МАШИНА

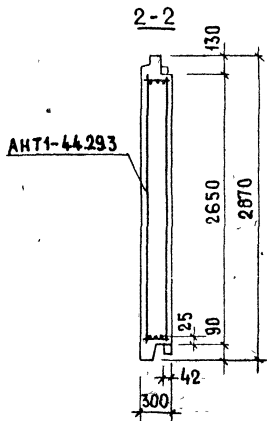
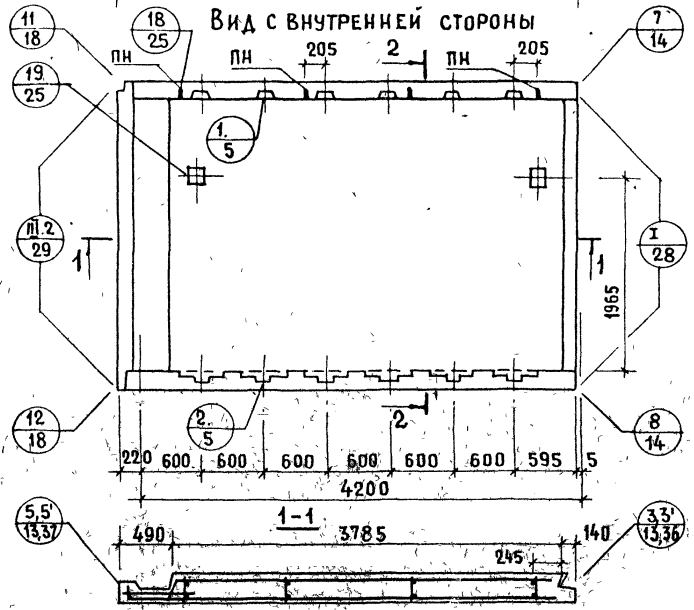
С-НТ1-44.293 ФАСАД



С-НТ1А-44.293 СХЕМА ФАСАДА



ВИД С ВНУТРЕННЕЙ СТОРОНЫ



ПОКАЗАТЕЛИ НА ИЗДЕЛИИ

ТОЛЩИНА ПАНЕЛИ	ММ	300
ОБЪЕМ ЛЕГКОГО БЕТОНА	М <sup>3</sup>	3.046
ОБЪЕМ ДЕКОРАТИВНОГО БЕТОНА	М <sup>3</sup>	0.352
МАССА ПРИ ЛЕГКОМ БЕТОНЕ С ОБЪЕМНОЙ МАССОЙ КГ/М <sup>3</sup> В КГ	900 1500	3850 5950

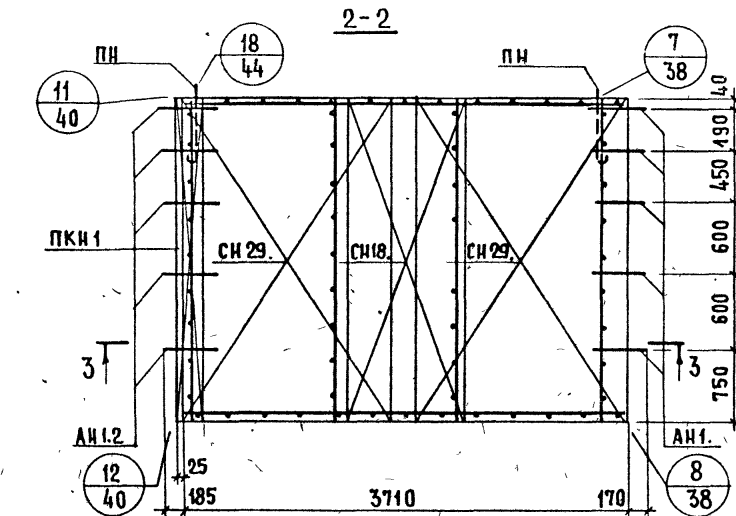
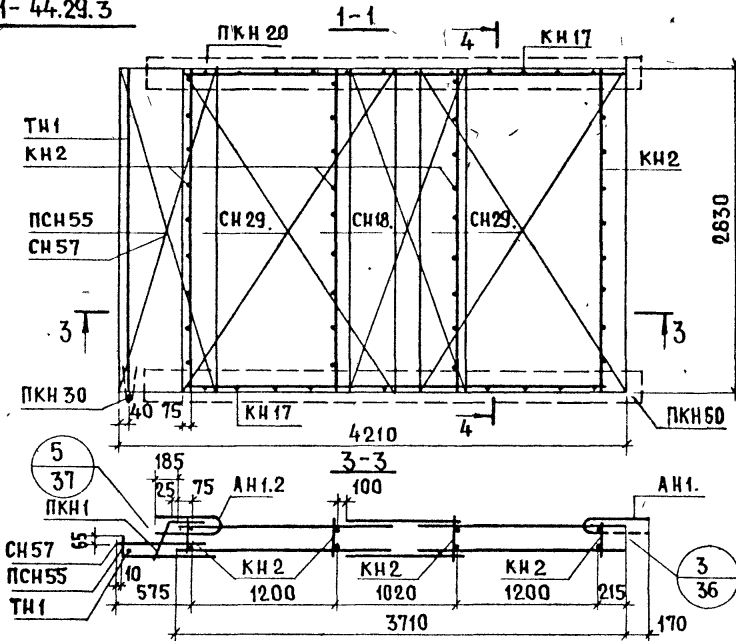
АРМАТУРНЫЕ БЛОКИ ПАНЕЛЕЙ СМ НА ЛИСТЕ 4

ТК  
1979

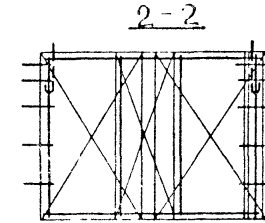
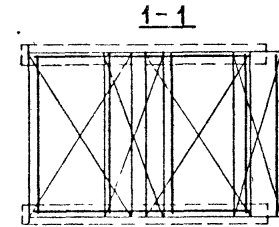
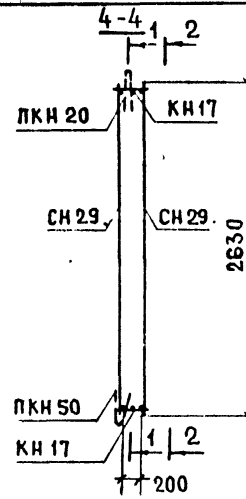
ПАНЕЛИ С-НТ1-44.293 С-НТ1А-44.293

СЕРИЯ  
 1 132.1-К  
 ВЫПУСК ЛИСТ  
 1-7 3

### АНТ1-44.29.3

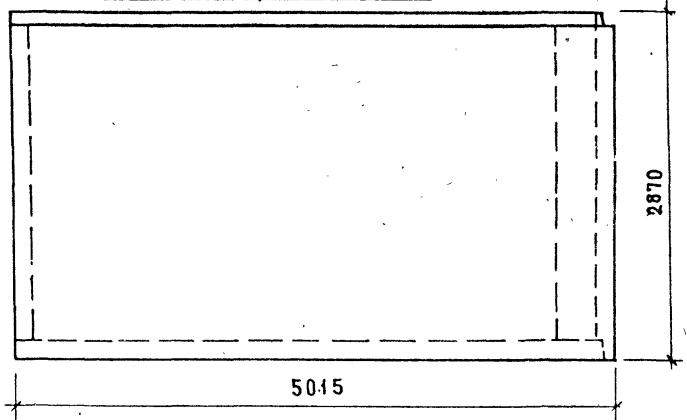


### АНТ1а-44.29.3 СХЕМЫ

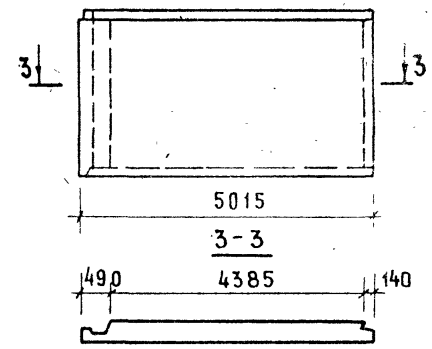


АРМАТУРНОЕ ИЗДЕЛИЕ	КОЛ-ВО	ЛИСТ ВЫПУСКА 2-1	АРМАТУРНОЕ ИЗДЕЛИЕ	КОЛ-ВО	ЛИСТ ВЫПУСКА 2-1
КН 2	4	1	СН 18.	1	
КН 17	2	2	СН 29.	2	
ПКН 1	1	4	СН 29.	2	
ПСН 55	1	34	АН 1.2		35
СН 57	1	34			
ТН 1	1	39	ПН	2	35
ПКН 20	1	4			
ПКН 30	1	5			
ПКН 50	1	5			
СН 18.	1				

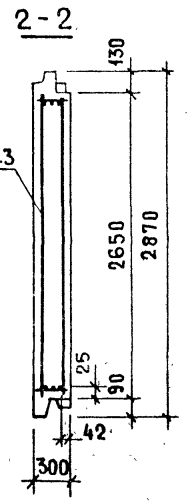
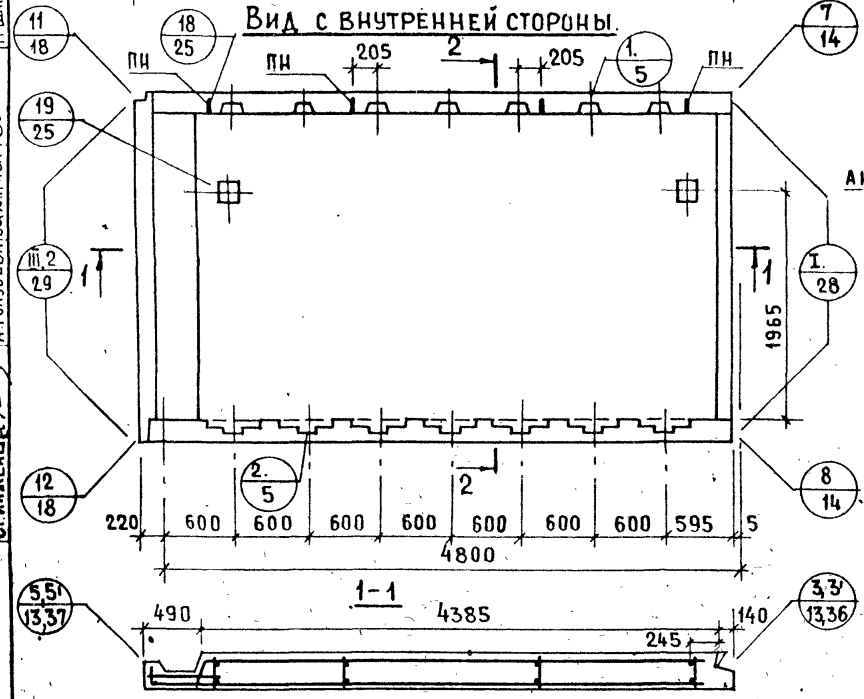
**С-НТ1-50.29.3 ФАСАД**



**С-НТ1Л-50.29.3 СХЕМА ФАСАДА**



**Вид с внутренней стороны.**



**ПОКАЗАТЕЛИ НА ИЗДЕЛИЕ**

ТОЛЩИНА ПАНЕЛИ	ММ	300
ОБЪЕМ ЛЕГКОГО БЕТОНА	М <sup>3</sup>	3.510
ОБЪЕМ ДЕКОРАТИВНОГО БЕТОНА	М <sup>3</sup>	0.375
МАССА ПРИ ЛЕГКОМ БЕТОНЕ С ОБЪЕМНОЙ МАССОЙ КГ/М <sup>3</sup> В КГ	900	4400
	1500	6750

АРМАТУРНЫЕ БЛОКИ ПАНЕЛЕЙ СМ НА ЛИСТЕ 6

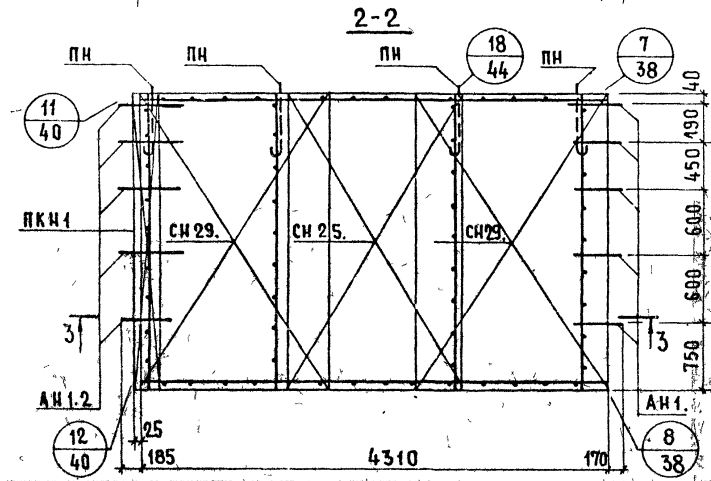
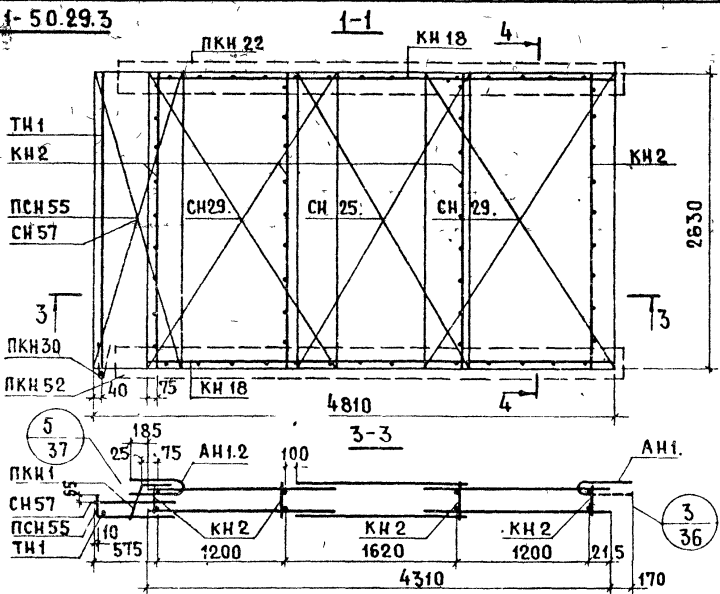
ВЗАМЕН  
 ПРОВЕРКА  
 ЖИЛИЩА  
 ТК  
 1979

ПАНЕЛИ С-НТ1-50.29.3 ; С-НТ1Л-50.29.3

СЕРИЯ  
 2.1-12с  
 Выпуск  
 1-7

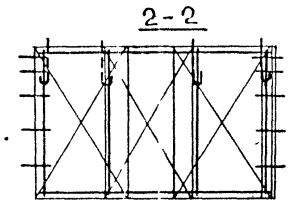
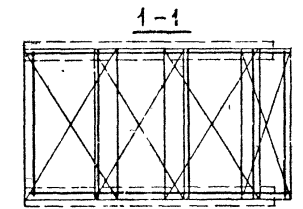
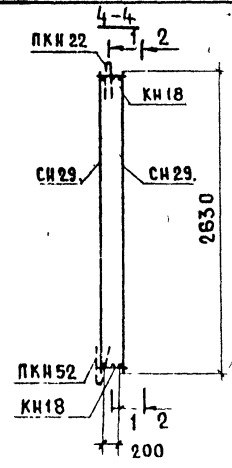
ВЗАМЕН  
 ПРОБЕРА  
 Ю. ГЕРМАН  
 ПА. ХИЩЕВ  
 ЖИЛИЩА  
 ПЕНИНЦ

АНТ 1-50.29.3



АНТ 1А-50.29.3 СХЕМЫ

12



АРМАТУРНОЕ ИЗДЕЛИЕ	КОЛ-ВО	ЛИСТ ВЫПУСКА 2-1	АРМАТУРНОЕ ИЗДЕЛИЕ	КОЛ-ВО	ЛИСТ ВЫПУСКА 2-1
КН 2	4	1	СН 25	1	
КН 18	2	2	СН 29	2	
ПКН 1	1	4	СН 29	2	
ПСН 55	1	34	АН 1.2		35
СН 57	1	34			
ТН 1	1	39	ПН	4	35
ПКН 22	1	4			
ПКН 30	1	5			
ПКН 52	1	5			
СН 25	1				

ТК  
1979

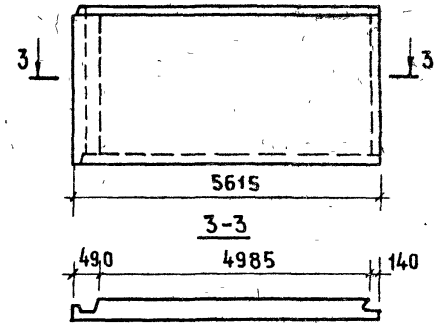
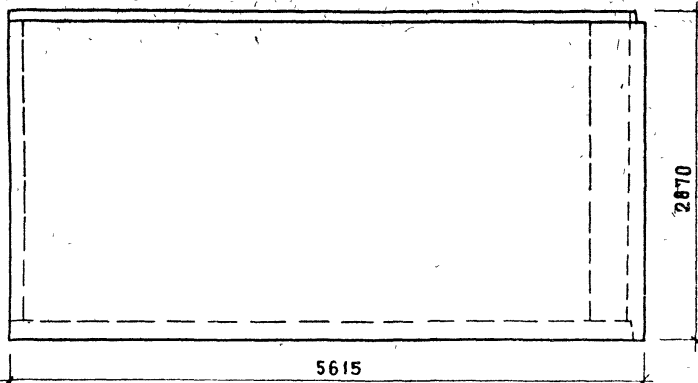
АРМАТУРНЫЕ БЛОКИ АНТ 1-50.29.3; АНТ 1А-50.29.3

СЕРИЯ  
1.132.1-12е  
ВЫПУСК  
1-7 ЛИСТ  
6

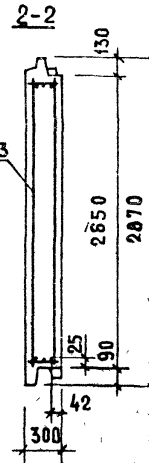
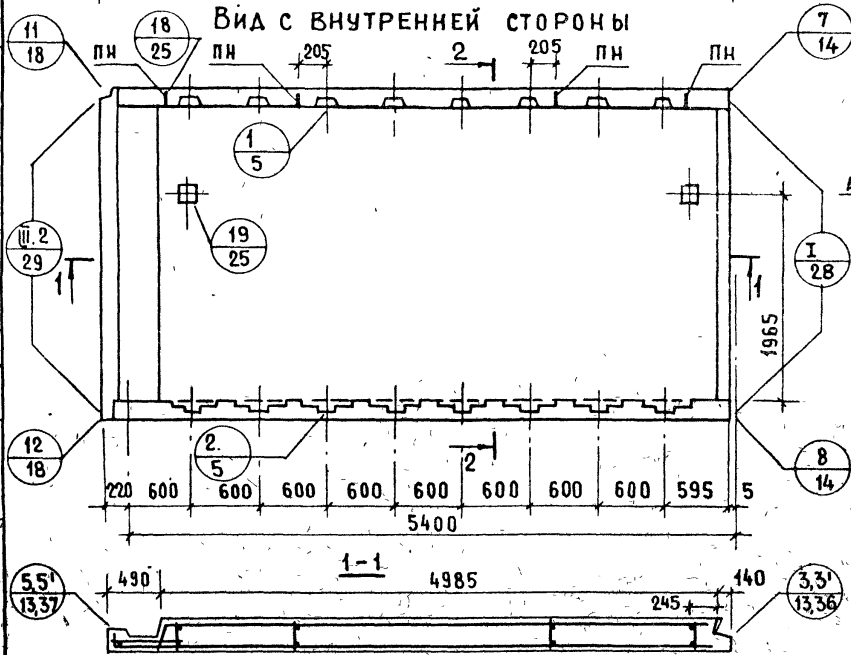
С-НТ1-56.29.3 ФАСАД

С-НТ1А-56.29.3 СХЕМА ФАСАДА

13



Вид с внутренней стороны



ПОКАЗАТЕЛИ НА ИЗДЕЛИЕ

Толщина панели	мм	300
Объем легкого бетона	м <sup>3</sup>	3,934
Объем декоративного бетона	м <sup>3</sup>	0,418
Масса при легком бетоне с объемной массой кг/м <sup>3</sup>	900 1500	4900 7350

Арматурные блоки панелей см. на листе 8.

№ ВЗАМЕЛ  
ПРОВЕРКА  
М. ШИТНИКОВ  
Ю. ТЕРМАН  
М. ШИТНИКОВ  
В. Д. МИН.  
А. ТОЛЗУБА (В. Д. МИН.)  
СТ. КАЖЕНЕР  
ЖИЛИЩА

ТК  
1979

П А Н Е Л И С-НТ1-56.29.3 И С-НТ1А-56.29.3

СЕРИЯ  
1.132.1-12с  
Выпуск 1-7 ЛИСТ 7

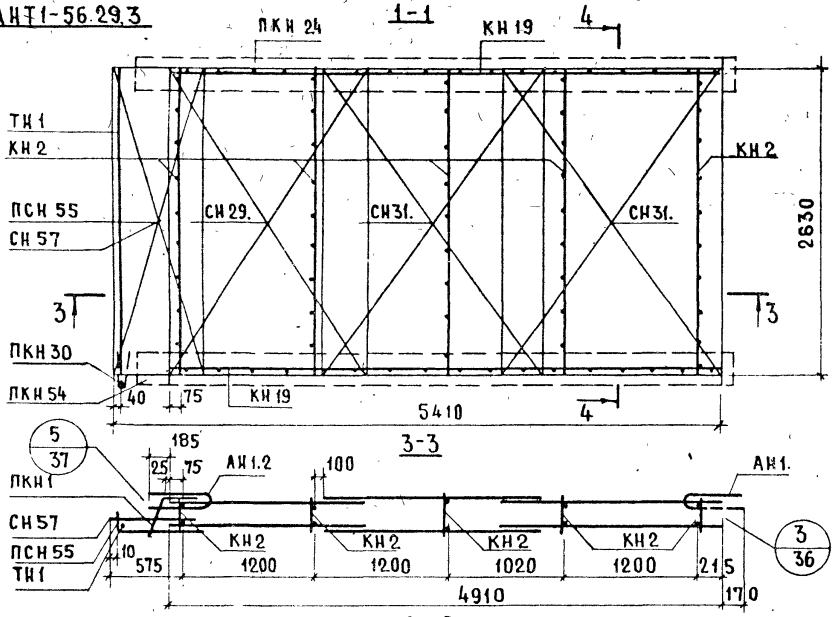
БСАМЕН

ПРОБЕРИЛ

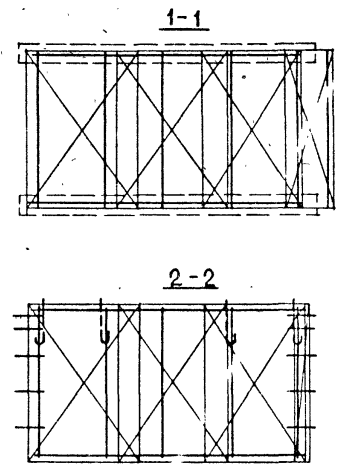
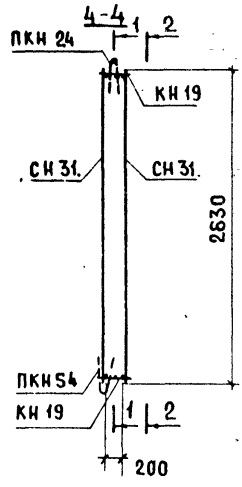
Ю. ПЕРМАН  
Вед. инженер. Селин. М. ШТИНСКАЯ

ЖИЛИЩА  
ГЕНПРОЕКТА

АНТ1-56.29.3



АНТ1А-56.29.3 СХЕМЫ



14

АРМАТУРНОЕ ИЗДЕЛИЕ	КОЛ-ВО	ЛИСТ ВЫПУСКА 2-1	АРМАТУРНОЕ ИЗДЕЛИЕ	КОЛ-ВО	ЛИСТ ВЫПУСКА 2-1
КН 2	5	1	СН 29.	1	
КН 19	2	2	СН 31.	2	
ПКН 1	1	4	СН 31.	2	
ПСН 55	1	34	АН 1.2		35
СН 57	1	34			
ТН 1	1	39	ПН	4	35
ПКН 24	1	4			
ПКН 30	1	5			
ПКН 54	1	5			
СН 29.	1				

ТК  
1979

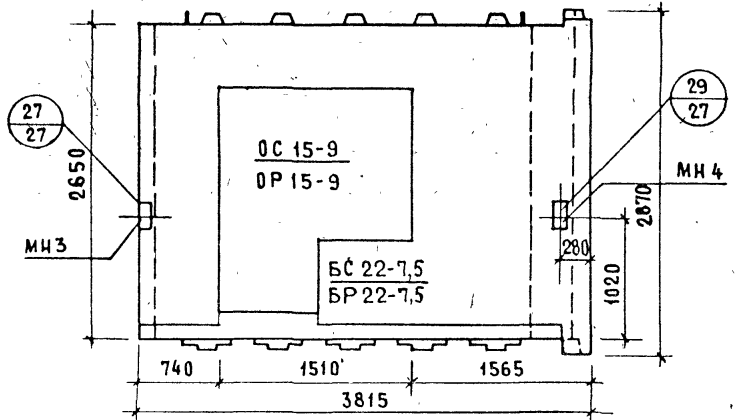
АРМАТУРНЫЕ БЛОКИ АНТ1-56.29.3; АНТ1А-56.29.3

СЕРИЯ  
1.132.1-12с  
ВЫПУСК  
1-7 ЛИСТ  
8

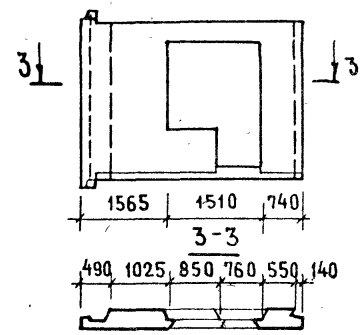
18/19

15

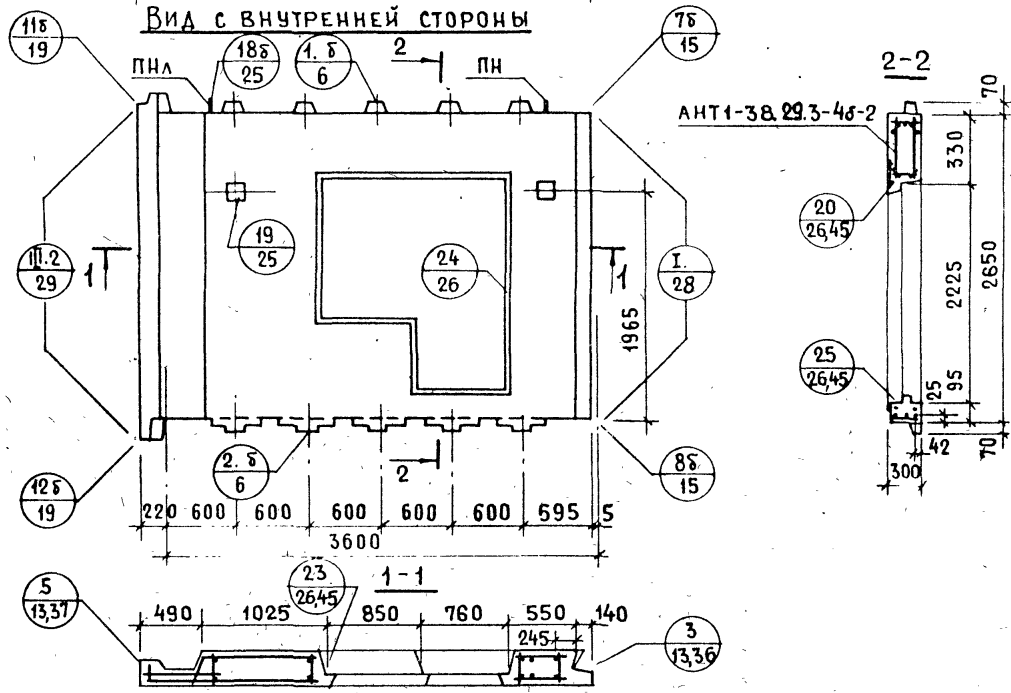
С-НТ1-38.29.3-4б-2 ФАСАД



С-НТ1А-38.29.3-4бА-2 СХЕМА ФАСАДА



ВИД С ВНУТРЕННЕЙ СТОРОНЫ



ПОКАЗАТЕЛИ НА ИЗДЕЛИЕ

ТОЛЩИНА ПАНЕЛИ	ММ	300
ОБЪЕМ ЛЕГКОГО БЕТОНА	М <sup>3</sup>	1.709
ОБЪЕМ ДЕКОРАТИВНОГО БЕТОНА	М <sup>3</sup>	0.199
МАССА ПРИ ЛЕГКОМ БЕТОНЕ С	300	2350
ОБЪЕМНОЙ МАССОЙ КГ/М <sup>3</sup> В КГ	1500	3500

АРМАТУРНЫЕ БЛОКИ ПАНЕЛЕЙ СМ.НА ЛИСТЕ 10

№ 10  
 ВЗАМЕН  
 ПРОВЕРИЛ  
 А. ГОЛУБЕВА  
 В.Ф. МИНЕН.  
 И.И. ГОРМАН  
 С.А. МИНЕН.  
 В.А. ЖИЛИЩА  
 С.Т. МИНЕНЕР

ТК  
 1979

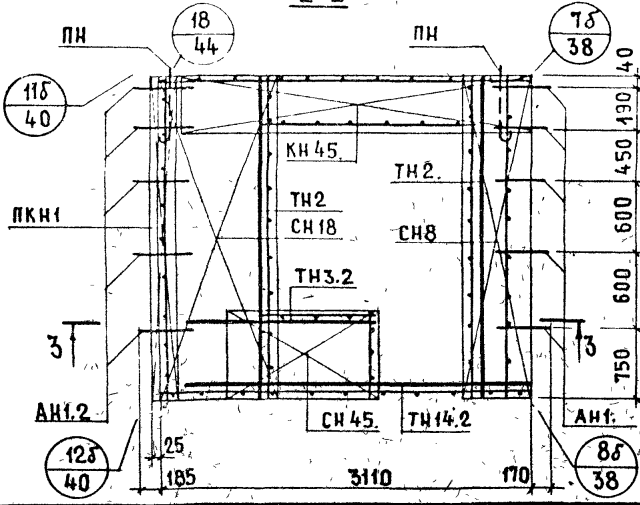
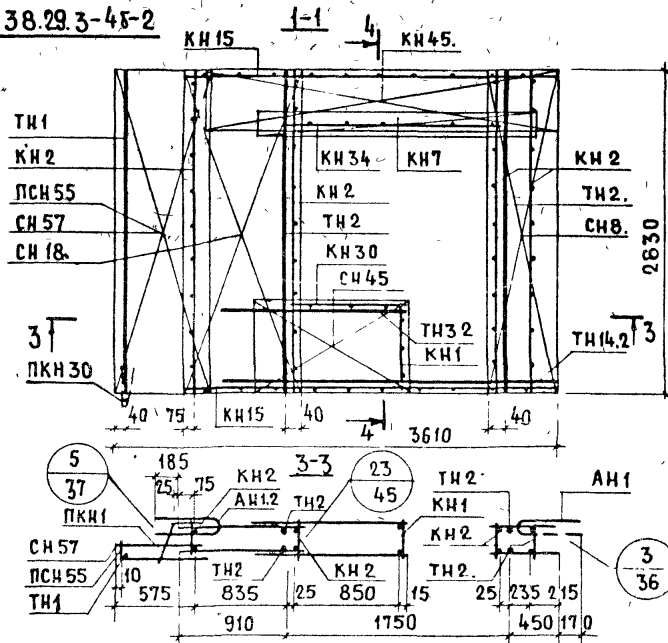
П А Н Е Л И С-НТ1-38.29.3-4б-2 и С-НТ1А-38.29.3-4бА-2

СЕРИЯ  
 1.132.1-12с  
 ВЫПУСК ЛИСТ  
 1-7 9

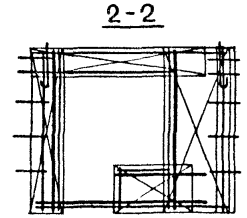
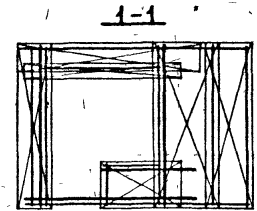
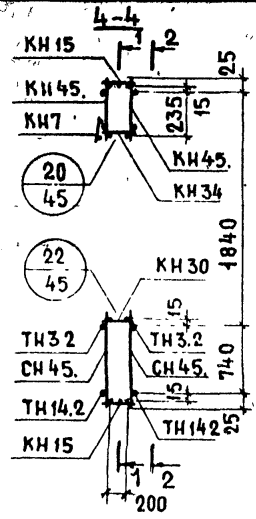


ВЗАМЕН  
ПРОВЕРКА  
Ю. ГЕРМАН  
М. Ш. АТРИНСКОЕ ВОД. РАЙОН  
М. Ш. АТРИНСКОЕ ВОД. РАЙОН  
П. А. МИН. ПР.  
В. Д. МИН.  
ЖИЛИЩА  
ИНЖИНИЕР

АНТ1-38.29.3-4Б-2



АНТ1-38.29.3-4Б-2 СХЕМЫ



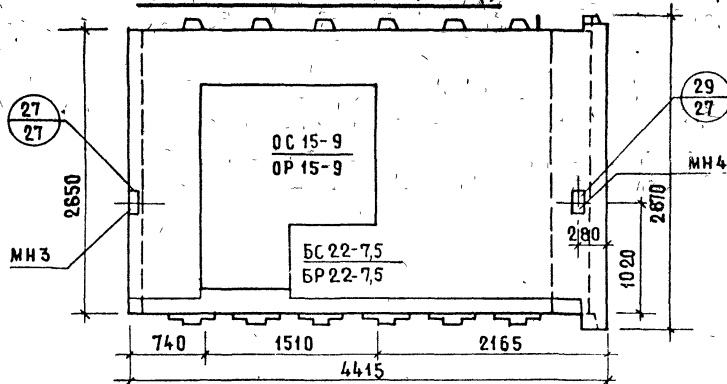
АРМАТУРНОЕ ИЗДЕЛИЕ	КОЛ-ВО	ЛИСТ ВЫПУСКА 2-1	АРМАТУРНОЕ ИЗДЕЛИЕ	КОЛ-ВО	ЛИСТ ВЫПУСКА 2-1
КН1	1	1	КН45.	1	
КН2	4	1	КН45.	1	
КН15	2	2	СН8.	1	
КН30	1	3	СН8	1	
КН34	1	3	СН18.	1	
КН7	1	1	СН18.	1	
ПКН1	1	4	СН45.	2	
ПКН30	1	5	АН1.2		35
ПСН55	1	34			
СН57	1	34	ПН	2	35
ТН1	1	39	ТН2.	2	39
ТН3.2	2	39	ТН2.	2	39
ТН14.2	2	40			

ТК  
1979

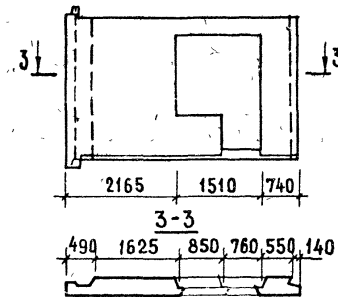
АРМАТУРНЫЕ БЛОКИ АНТ1-38.29.3-4Б-2; АНТ1-38.29.3-4Б-2

СЕРИЯ  
1.132.1-12с  
ВЫПУСК ЛИСТ  
1-7 10

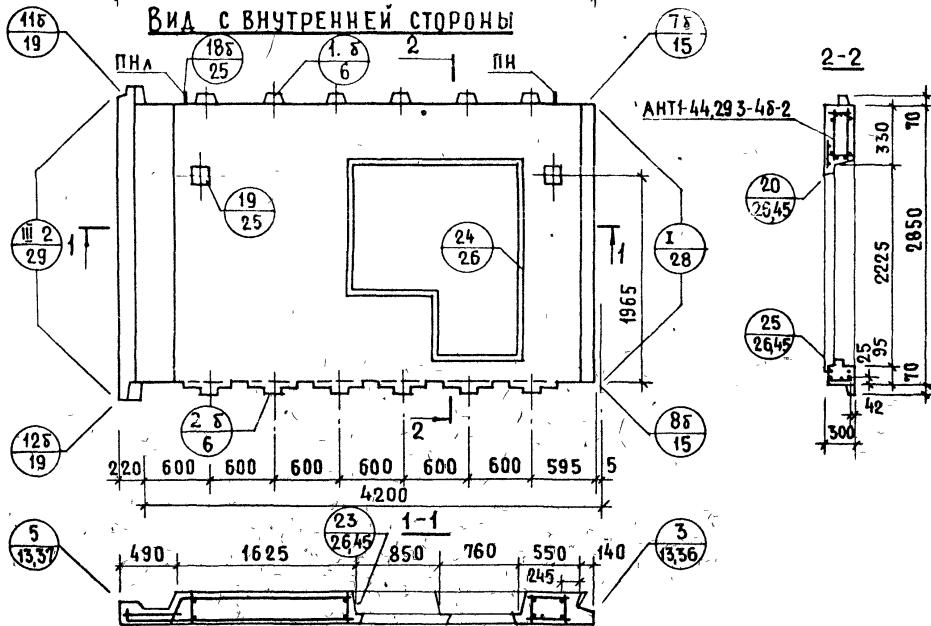
С-НТ1-44.29.3-45-2 ФАСАД



С-НТ1А-44.29.3-46А-2 СХЕМА ФАСАДА



ВИД С ВНУТРЕННЕЙ СТОРОНЫ



ПОКАЗАТЕЛИ НА ИЗДЕЛИЕ

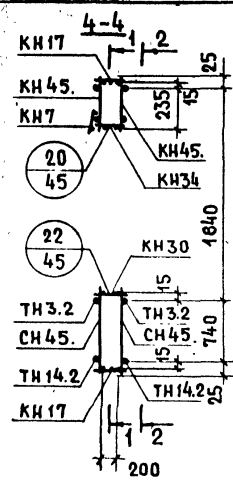
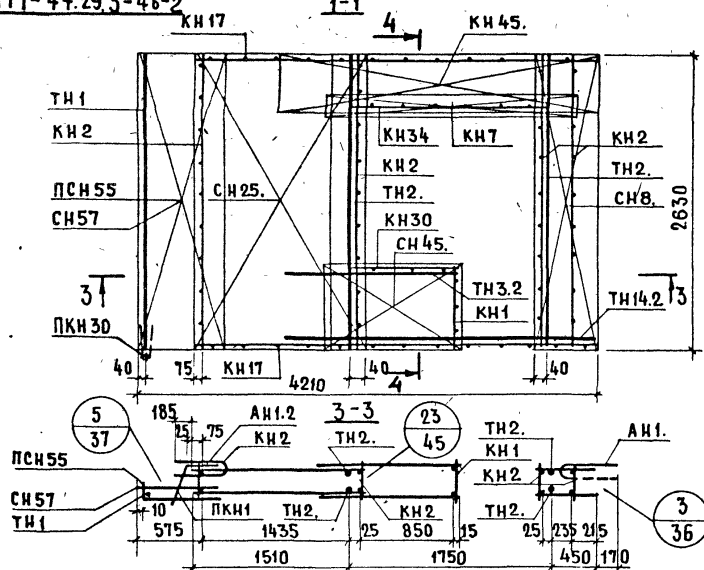
ТОЛЩИНА ПАНЕЛИ	ММ	300
ОБЪЕМ ЛЕГКОГО БЕТОНА	М <sup>3</sup>	2.141
ОБЪЕМ ДЕКОРАТИВНОГО БЕТОНА	М <sup>3</sup>	0.239
МАССА ПРИ ЛЕГКОМ БЕТОНЕ С	900	2900
ОБЪЕМНОЙ МАССОЙ КГ/М <sup>3</sup> В КГ	1500	4300

АРМАТУРНЫЕ БЛОКИ ПАНЕЛЕЙ СМ НА ЛИСТЕ 12

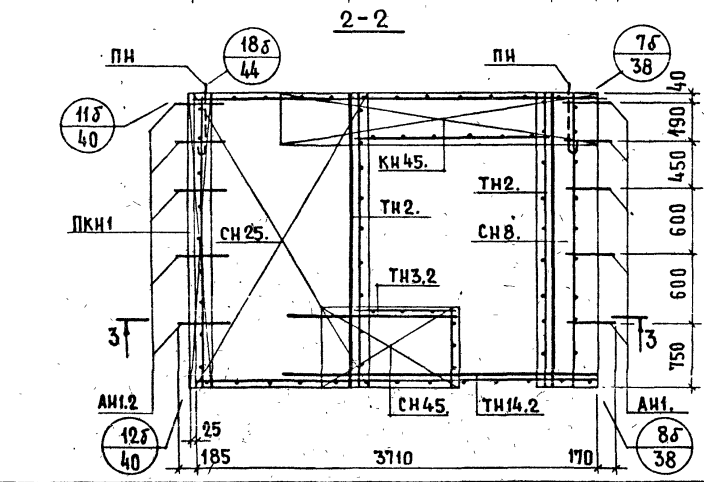
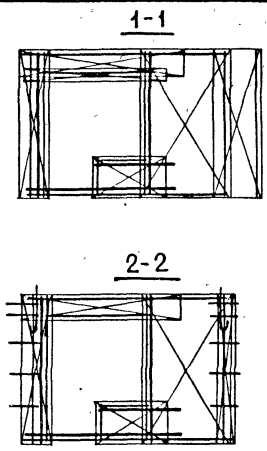
ПА Н Е Л И С-НТ1-44.29.3-45-2 и С-НТ1А-44.29.3-46А-2

СЕРИЯ  
1.132.1-10с  
ВЫПУСК ЛИСТ  
1-7 11

АНТ1-44.29.3-4б-2



АНТ1л-44.29.3-4бл-2. СХЕМЫ



АРМАТУРНОЕ ИЗДЕЛИЕ	КОЛ-ВО	ЛИСТ ВЫПУСКА 2-1	АРМАТУРНОЕ ИЗДЕЛИЕ	КОЛ-ВО	ЛИСТ ВЫПУСКА 2-1
КН1	1	1	КН45	1	
КН2	4	1	КН45	1	
КН17	2	2	СН8	1	
КН30	1	3	СН8	1	
КН34	1	3	СН25	1	
КН7	1	1	СН25	1	
ПКН1	1	4	СН45	2	
ПКН30	1	5	АН1.2		35
ПСН55	1	34			
СН57	1	34	ПН	2	35
ТН1	1	39	ТН2	2	39
ТН3.2	2	39	ТН2	2	39
ТН14.2	2	40			

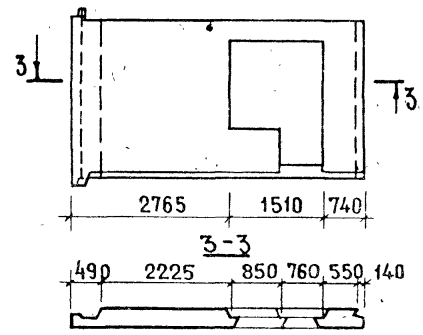
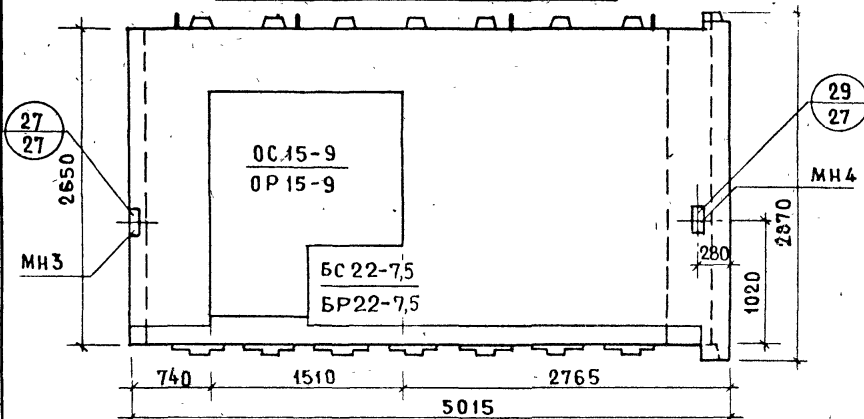
ТК  
1979

АРМАТУРНЫЕ БЛОКИ АНТ1-44.29.3-4б-2; АНТ1л-44.29.3-4бл-2

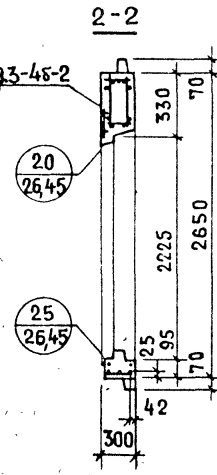
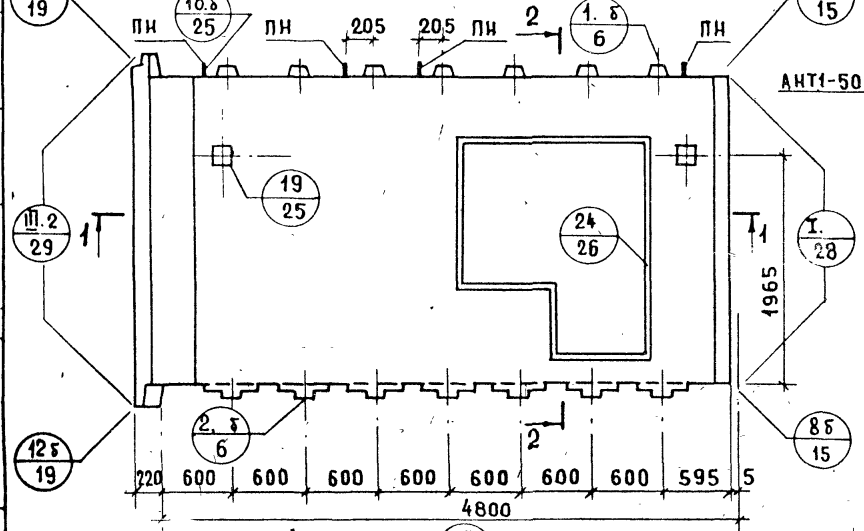
СЕРИЯ  
1.132.1-12с  
ВЫПУСК 1-7 ЛИСТ 12

С-НТ1-50.29.3-4Б-2. ФАСАД

С-НТ1А-50.29.3-4Б-2.СХЕМА ФАСАДА



ВИД С ВНУТРЕННЕЙ СТОРОНЫ



ПОКАЗАТЕЛИ НА ИЗДЕЛИЕ

ТОЛЩИНА ПАНЕЛИ	ММ	300
ОБЪЕМ ЛЕГКОГО БЕТОНА	М <sup>3</sup>	2.593
ОБЪЕМ ДЕКОРАТИВНОГО БЕТОНА	М <sup>3</sup>	0.279
МАССА ПРИ ЛЕГКОМ БЕТОНЕ С ОБЪЕМНОЙ МАССОЙ КГ/М <sup>3</sup> В КГ	900	3500
	1500	5200

АРМАТУРНЫЕ БЛОКИ ПАНЕЛЕЙ СМ.НА ЛИСТЕ 14.

ПАНЕЛИ С-НТ1-50.29.3-4Б-2 И С-НТ1А-50.29.3-4Б-2

СЕРИЯ  
1.132.1-12с  
ВЫПУСК  
1-7 ЛИСТ  
13

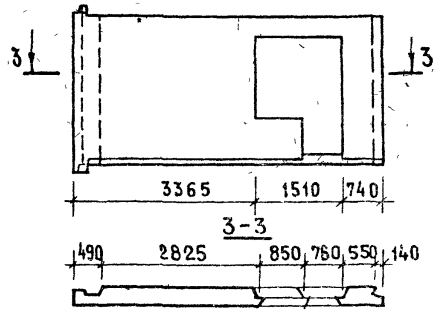
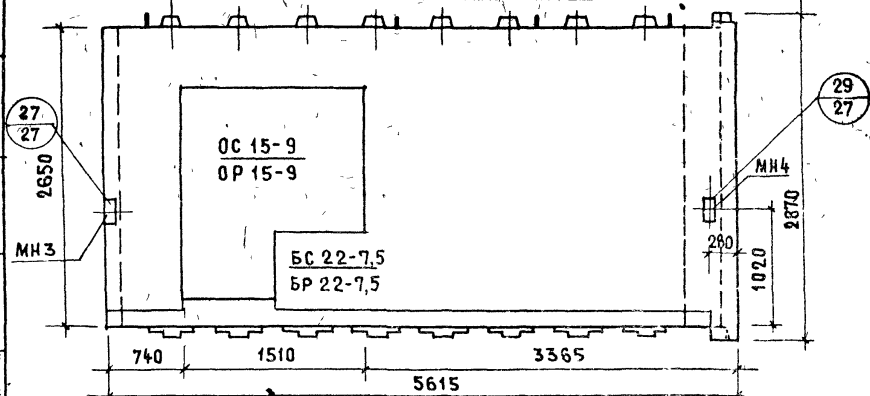
ВЗАНЕМ  
ПРОБЕРИЛ  
Ю. ГЕРМАН  
ВРЕД. ПАНЕЛИ  
СТ. ИЖЖЕН. СЕРИИ  
М. ШАТАНСКАЯ  
А. ГОЛЫЗЕВА  
ВРЕД. ПАНЕЛИ  
М. ШАТАНСКАЯ  
М. ШАТАНСКАЯ

ТК  
1979

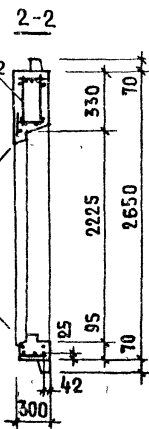
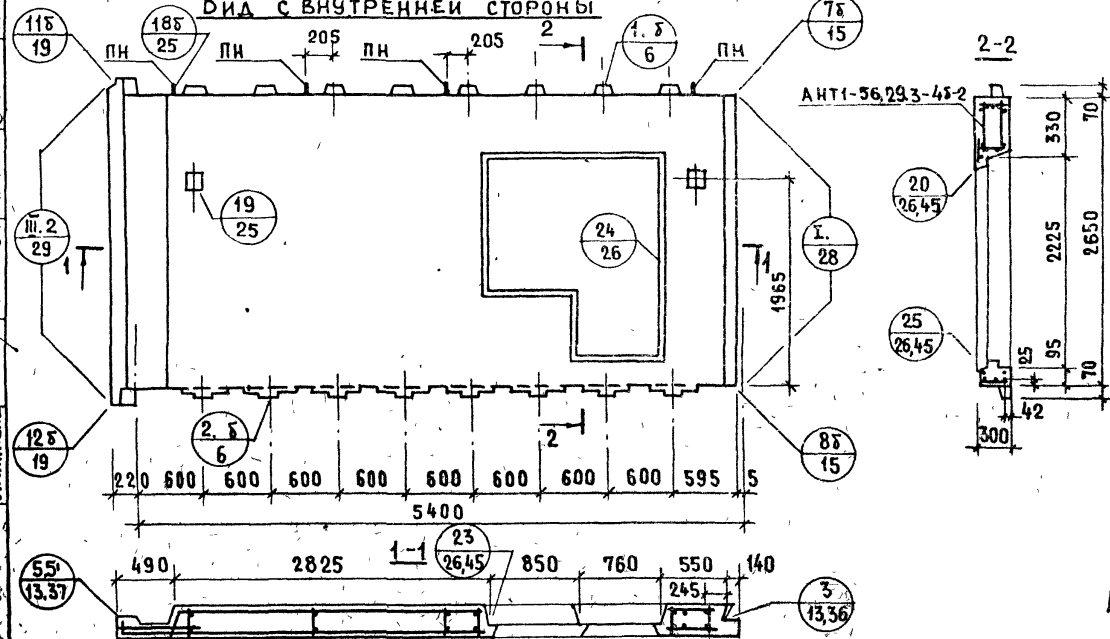


С-НТ1-56.29.3-4Б-2 ФАСАД

С-НТ1А-56.29.3-4Б-2 СХЕМА ФАСАДА



ВИД С ВНУТРЕННЕЙ СТОРОНЫ



ПОКАЗАТЕЛИ НА ИЗДЕЛИЕ

ТОЛЩИНА ПАНЕЛИ	ММ	300
ОБЪЕМ ЛЕГКОГО БЕТОНА	М <sup>3</sup>	3,005
ОБЪЕМ ДЕКОРАТИВНОГО БЕТОНА	М <sup>3</sup>	0,319
МАССА ПРИ ЛЕГКОМ БЕТОНЕ С	900	4050
ОБЪЕМНОЙ МАССОЙ КГ/М <sup>3</sup> В КГ	1500	5950

АРМАТУРНЫЕ БЛОКИ ПАНЕЛЕЙ СМ. НА ЛИСТЕ 16

ИНВЕСТИЦИОННО-ПРОЕКТИРОВАТЕЛЬСКИЙ ЦЕНТР  
 ПРОЕКТИРОВАНИЕ И КОНСТРУКЦИОННО-ТЕХНОЛОГИЧЕСКОЕ ПРОЕКТИРОВАНИЕ  
 АДРЕС: МОСКВА, ПУШКИНСКАЯ ОБЛАСТЬ, ИЩАКОВСКОЕ ПОВСЕЛЕНИЕ, Д. 10  
 ТЕЛЕФОН: (495) 770-00-00  
 ЭЛЕКТРОННАЯ ПОЧТА: info@ipk-center.ru  
 САЙТ: www.ipk-center.ru

ТК  
1979

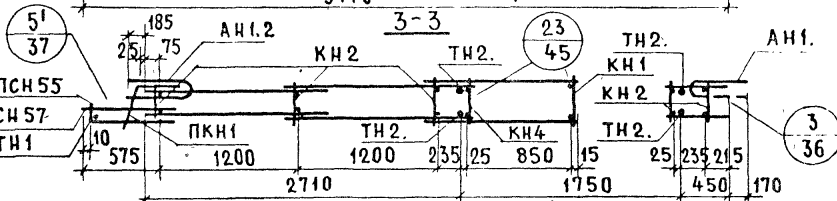
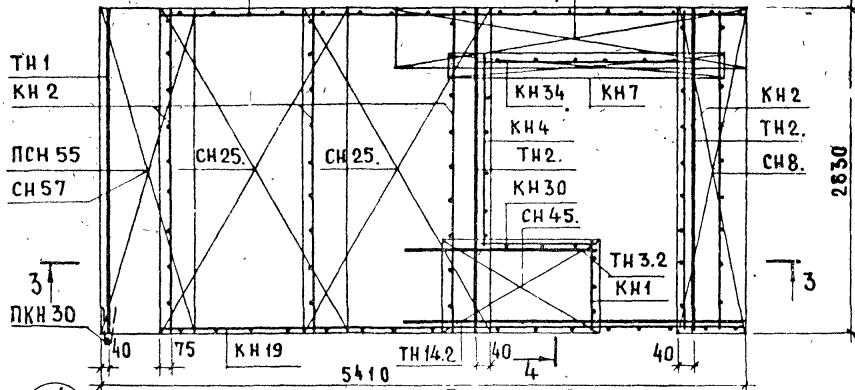
ПАНЕЛИ С-НТ1-56.29.3-4Б-2 И С-НТ1А-56.29.3-4Б-2

СЕРИЯ  
1.132.1-12  
СЕРИЯ  
1-7 15

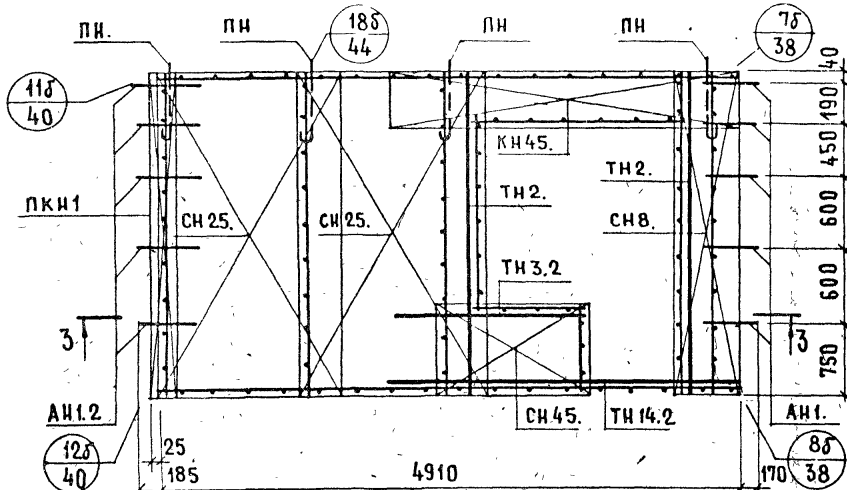
АНТ1-56.293-48-2

1-1

4 КН 45

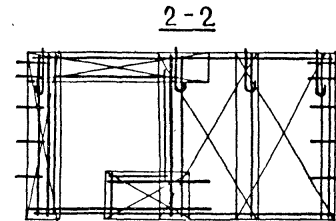
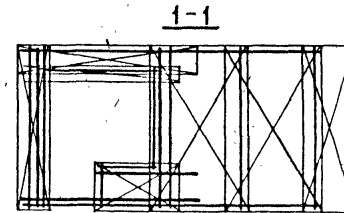
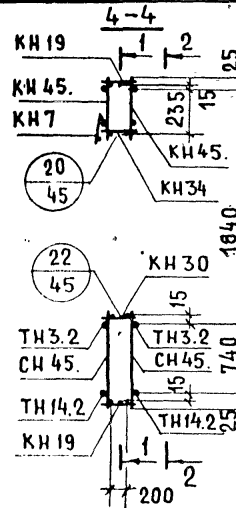


2-2



АНТ1А-56.293-48А-2. СХЕМЫ

22



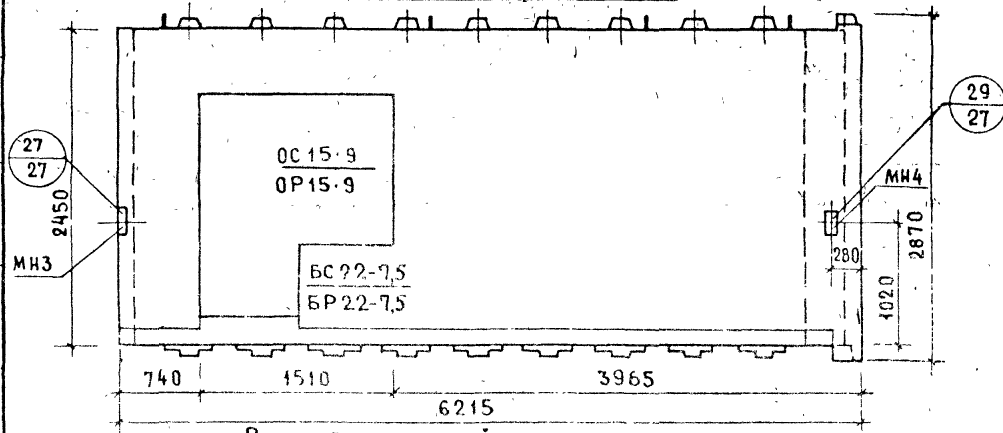
АРМАТУРНОЕ ИЗДЕЛИЕ	КОЛ-ВО	ЛИСТ ВЫПУСКА	АРМАТУРНОЕ ИЗДЕЛИЕ	КОЛ-ВО	ЛИСТ ВЫПУСКА
КН 1	1	1	ТН 14.2	2	40
КН 2	5	1	КН 45	1	
КН 4	1	1	КН 45	1	
КН 19	2	2	СН 8	1	
КН 30	1	3	СН 8	1	
КН 34	1	3	СН 25	2	
КН 7	1	1	СН 25	2	
ПКН 1	1	4	СН 45	2	
ПКН 30	1	5	АН 1.2		35
ПСН 55	1	34			
СН 57	1	34	ПН	4	35
ТН 1	1	39	ТН 2	2	39
ТН 3.2	2	39	ТН 2	2	39

ТК  
1979

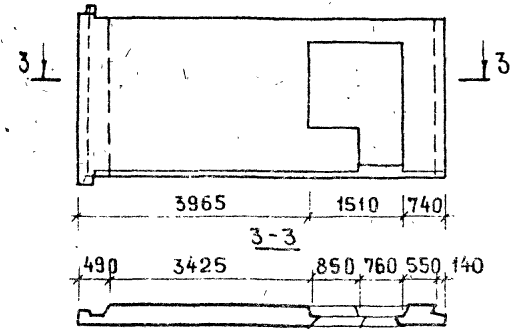
АРМАТУРНЫЕ БЛОКИ АНТ1-56.293-48-2; АНТ1А-56.293-48А-2

СЕРИЯ 1.132.1-12с  
Выпуск 1-7 Лист 16

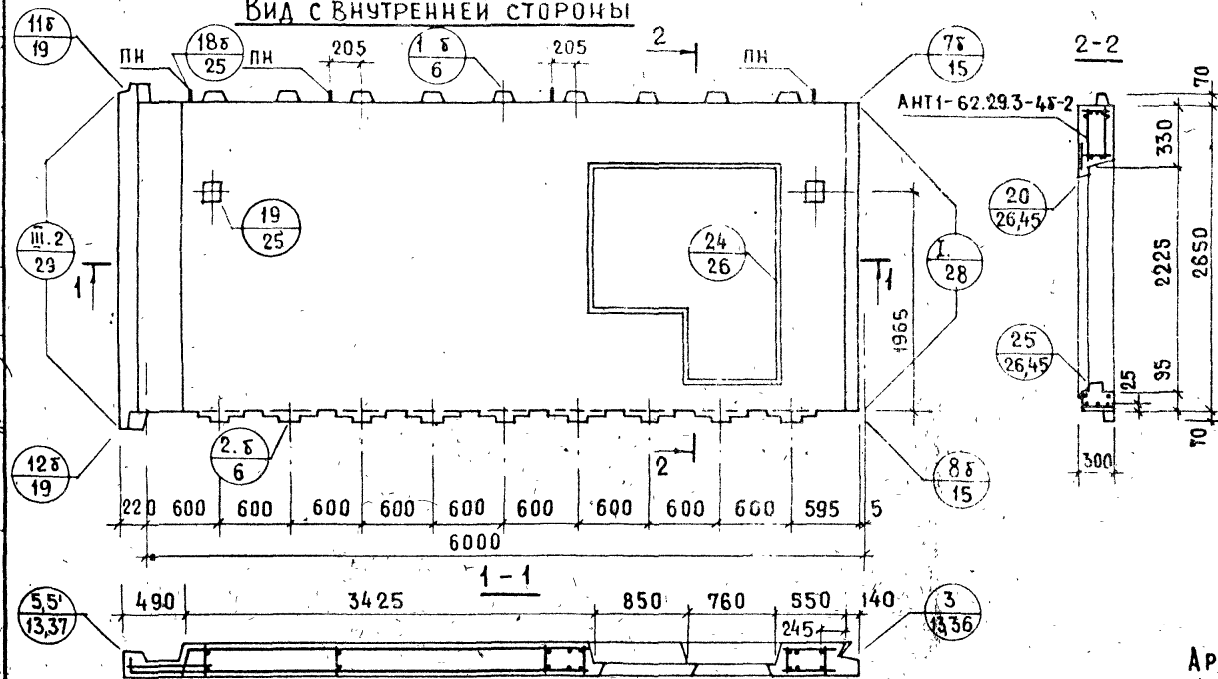
С-НТ1-62.293-4Б-2 ФАСАД



С-НТ1А-62.293-4БЛ-2.СХЕМА ФАСАДА



Вид с внутренней стороны



ПОКАЗАТЕЛИ НА ИЗДЕЛИЕ

Толщина панели	мм	300
Объем легкого бетона	м³	3,472
Объем декоративного бетона	м³	0,359
Масса при легком бетоне с объемной массой кг/м³ в кг	900 / 1500	3550 / 6850

Арматурные блоки панелей см.на листе 18

ТК  
1979

ПАНЕЛИ С-НТ1-62.293-4Б-2 И С-НТ1А-62.293-4БЛ-2

СЕРИЯ  
4.132.1-12  
Выпуск Лист  
1-7 17

ИНВЕНТ. №  
ВЗРАМЕН

ПРИБОРЫ  
ПРОБЕР ИА  
ВЕРИКА  
М.ШТАРГОВ

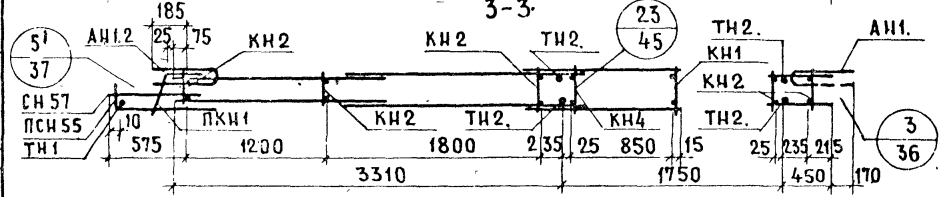
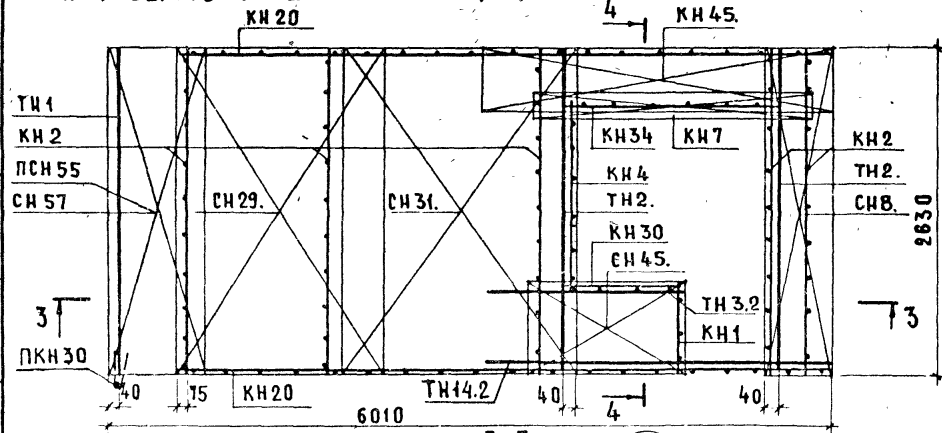
ЖАЛИЩА



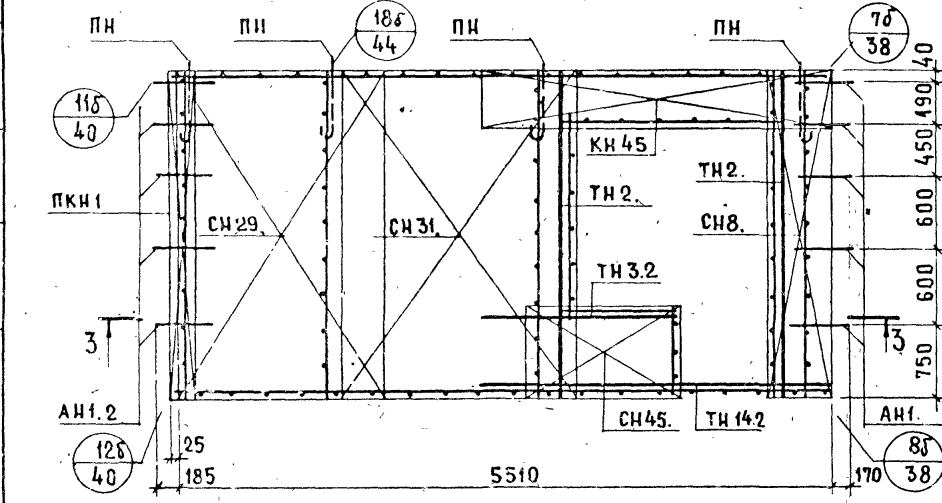
ЭВАМЕ  
 ПРО ВЕР И А  
 Ю ГЕРМАН  
 ГА ИЩ. ПР.  
 Ж И Д И Щ А  
 Ц И Н И Ц

АНТ1-62.29.3-4Б-2

1-1

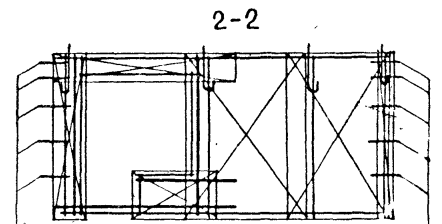
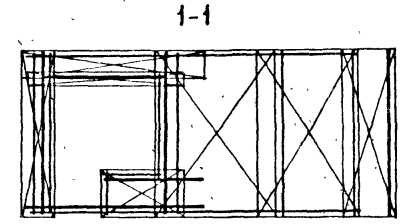
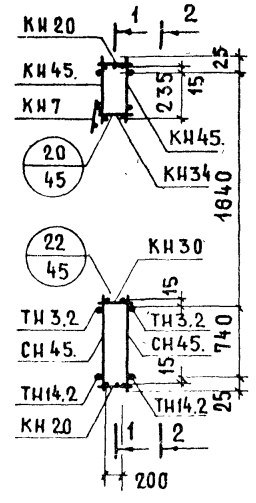


2-2



АНТ1А-62.29.3-4БЛ-2 СХЕМА

24



АН1.

АН1.2

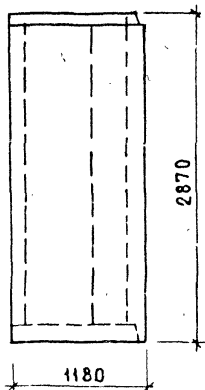
АРМАТУРНОЕ ИЗДЕЛИЕ	КОЛ-ВО	ЛИСТ ВЫПУСК 2-1	АРМАТУРНОЕ ИЗДЕЛИЕ	КОЛ-ВО	ЛИСТ ВЫПУСК 2-1	АРМАТУРНОЕ ИЗДЕЛИЕ	КОЛ-ВО	ЛИСТ ВЫПУСК
КН1	1	1	ТН14.2	2	40	ТН2.	2	39
КН2	5	1	КН45.	1		ТН2.	2	39
КН4	1	1	КН45.	1				
КН20	2	2	СН8.	1				
КН30	1	3	СН8.	1				
КН34	1	3	СН29.	1				
КН7	1	1	СН29.	1				
ПКН1	1	4	СН31.	1				
ПКН30	1	5	СН31.	1				
ПСН55	1	34	СН45.	2				
СН57	1	34	АН1.2		35			
ТН1	1	39						
ТН3.2	2	39	ПН	4	35			

ТК  
1979

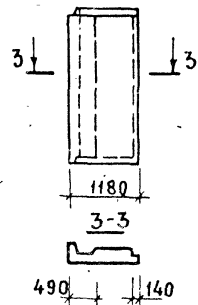
АРМАТУРНЫЕ БЛОКИ АНТ1-62.29.3-4Б-2; АНТ1А-62.29.3-4БЛ-2

СЕРИЯ 1.132.1-12с  
ВЫПУСК 1-7 ЛИСТ 18

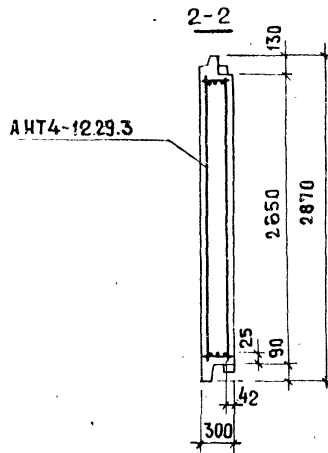
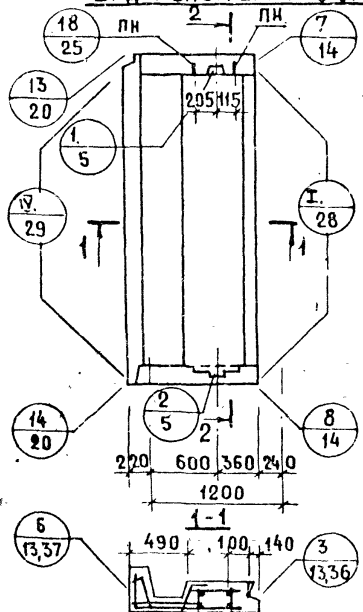
С-НТ4-12.29.3. ФАСАД



С-НТ4л-12.29.3. СХЕМА ФАСАДА



ВИД С ВНУТРЕННЕЙ СТОРОНЫ



ПОКАЗАТЕЛИ НА ИЗДЕЛИЕ

Толщина панели	мм	300
Объем легкого бетона	м <sup>3</sup>	0,696
Объем декоративного бетона	м <sup>3</sup>	0,114
Масса при легком бетоне с	кг/м <sup>3</sup>	950
объемной массой	кг/м <sup>3</sup>	1500

Арматурные блоки панелей см. на листе 21

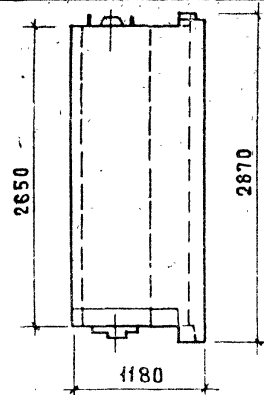
№ ВЗАМЕН  
 И. П. ОСИПЕНКО  
 Ю. П. МАХ  
 И. В. КУКУШНИН  
 А. П. КОЗЫБЕВА  
 И. П. ГОВЕРИЛ  
 И. В. КУКУШНИН  
 А. П. КОЗЫБЕВА  
 В. И. КОЗЛОВ  
 П. А. КОЗЛОВ  
 В. А. КОЗЛОВ  
 С. И. КОЗЛОВ  
 ЖИЛИЩА  
 СТ. ИЖ. О. А.  
 П. А. ИЖ. О. П.  
 В. А. ИЖ. О. П.  
 С. И. ИЖ. О. П.

ТК  
 1979

П А Н Е Л И С-НТ4-12.29.3. И С-НТ4л-12.29.3

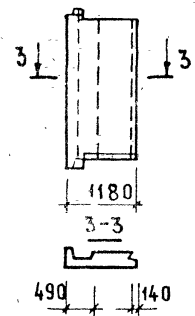
СЕРИЯ  
 1.132.1-12  
 ВЫПУСК ЛИСТ  
 1-7 19

С-НТ4-12.29.3-0-2. ФАСАД

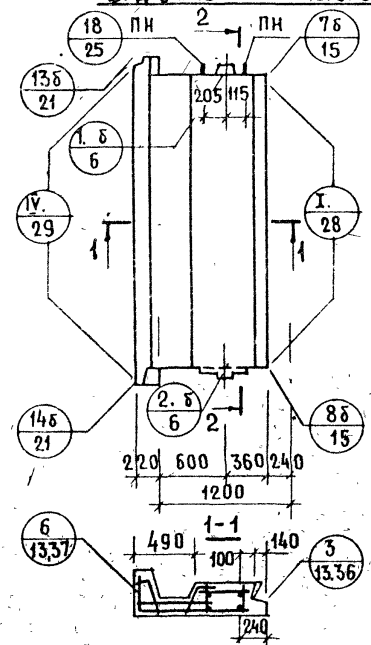


С-НТ4Л-12.29.3-0-2

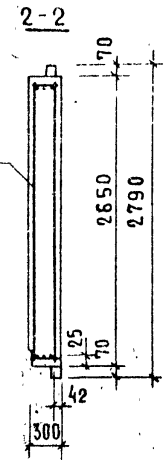
СХЕМА ФАСАДА



Вид с внутренней стороны



АНТ4 - 12.29.3-0-2



ПОКАЗАТЕЛИ НА ИЗДЕЛИЕ

ТОЛЩИНА ПАНЕЛИ	ММ	300
ОБЪЕМ ЛЕГКОГО БЕТОНА	М <sup>3</sup>	0.670
ОБЪЕМ ДЕКОРАТИВНОГО БЕТОНА	М <sup>3</sup>	0.106
МАССА ПРИ ЛЕГКОМ БЕТОНЕ С ОБЪЕМНОЙ МАССОЙ КГ/М <sup>3</sup> В КГ	900	1000
	1500	1350

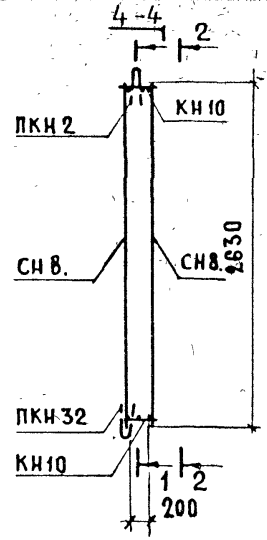
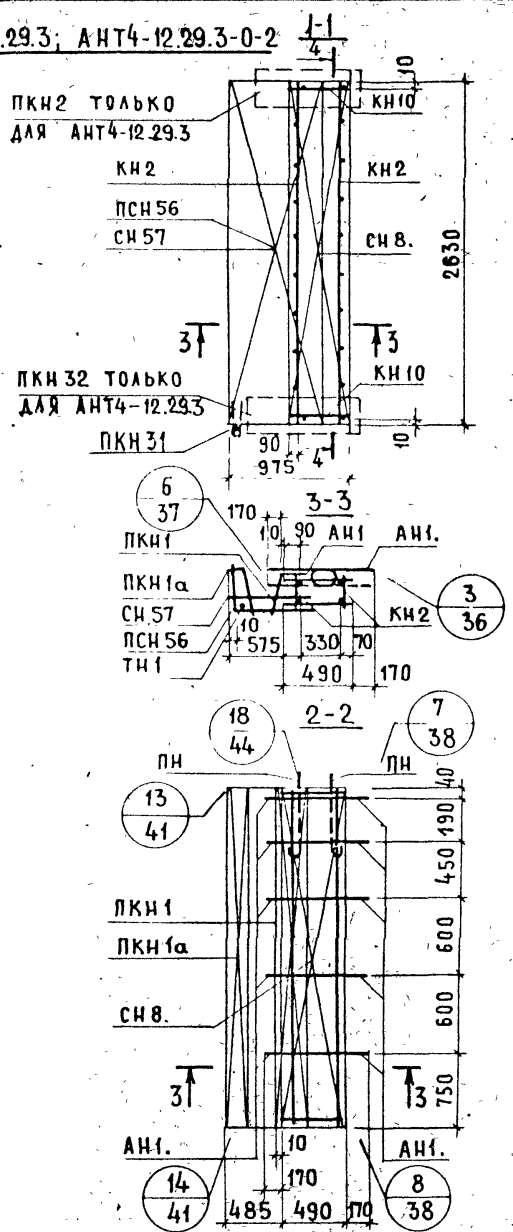
Арматурные блоки панелей см. на листе 21

ТК  
1979

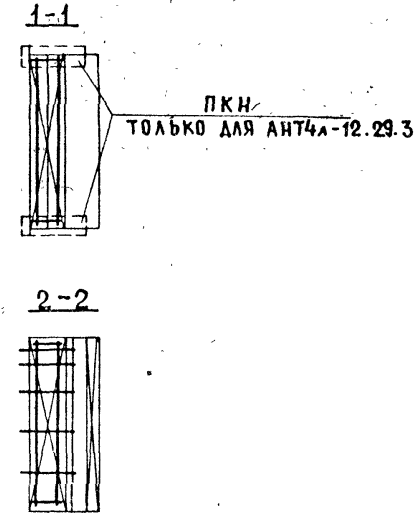
П А Н Е Л И С-НТ4-12.29.3-0-2 и С-НТ4Л-12.29.3-0-2

СЕРИЯ  
1.132.1-12с  
ВЫПУСК ЛИСТ  
1-7 20

АНТ4-12.29.3; АНТ4-12.29.3-0-2



АНТ4Л-12.29.3; АНТ4Л-12.29.3-0-2



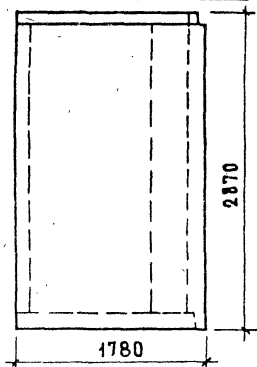
АРМАТУРНОЕ ИЗДЕЛИЕ	КОЛИЧЕСТВО ДЛЯ БЛОКА			ЛИСТ ВЫПУСКА 2-1
	АНТ4-12.29.3	АНТ4-12.29.3-0-2	АНТ4Л-12.29.3	
КН2	2	2	1	
КН10	2	2	2	
ПКН1	1	1	4	
ПКН1а	1	1	4	
ПКН2	1	-	4	
ПСН56	1	1	34	
СН8	2	2		
СН57	1	1	34	
ПКН31	1		5	
ПКН32	1	-	5	
ТН1	1	1	39	
АН1	10	10	35	
ПН	2	2	35	

ТК  
1979

АРМАТУРНЫЕ БЛОКИ АНТ4-12.29.3; АНТ4Л-12.29.3; АНТ4-12.29.3-0-2; АНТ4Л-12.29.3-0-2

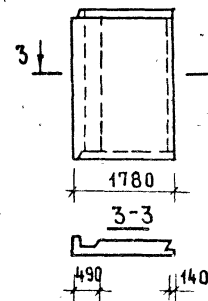
СЕРИЯ 1.132.1-12с  
ВЫПУСК 1-7 ЛИСТ 21

С-НТ4-18.29.3 ФАСАД

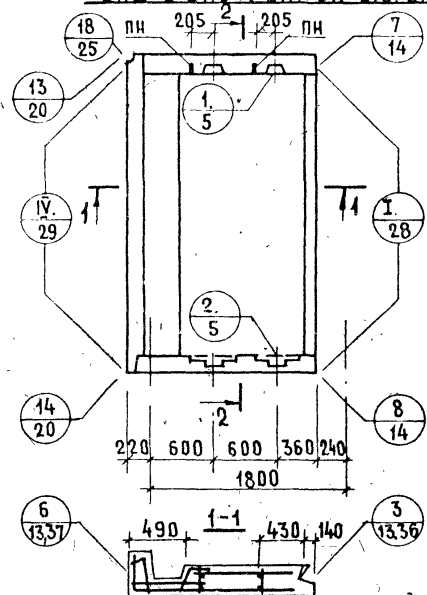


С-НТ4Л-18.29.3

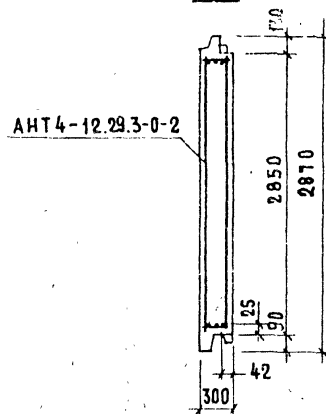
СХЕМА ФАСАДА



Вид с внутренней стороны



2-2

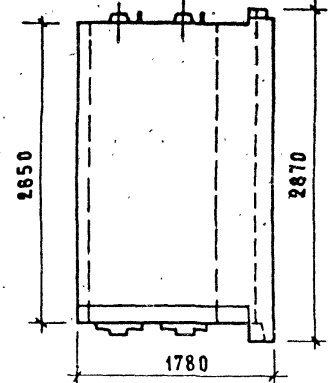


ПОКАЗАТЕЛИ НА ИЗДЕЛИЕ

ПОКАЗАТЕЛЬ	ЕДИНИЦА ИЗМЕРЕНИЯ	ПОКАЗАТЕЛИ НА ИЗДЕЛИЕ
Толщина панели	мм	300
Объем легкого бетона	м <sup>3</sup>	1.144
Объем декоративного бетона	м <sup>3</sup>	0.158
Масса при легком бетоне с объемной массой кг/м <sup>3</sup> в кг	900 1500	1550 2300

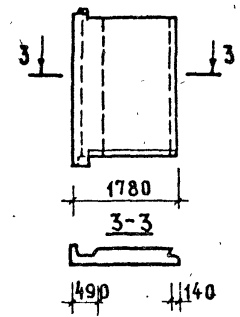
Арматурные блоки панелей см. на листе 24

С-НТ4-18.29.3-0-2. ФАСАД

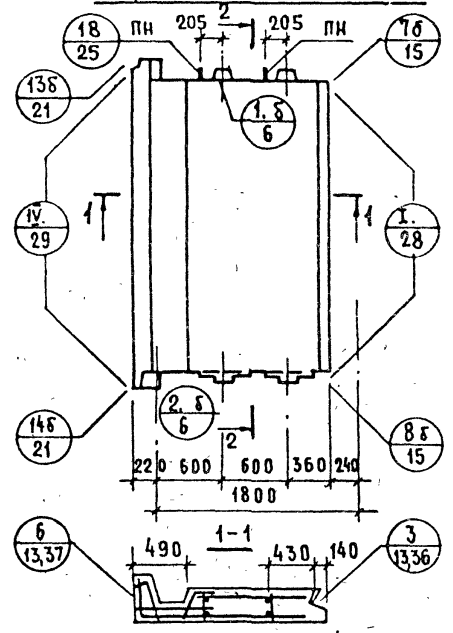


С-НТ4Л-18.29.3-0-2

СХЕМА ФАСАДА

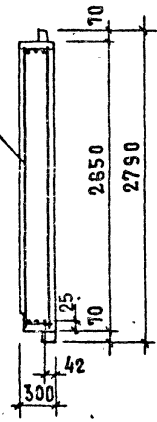


ВИД С ВНУТРЕННЕЙ СТОРОНЫ



2-2

АНТ4-18.29.3-0-2



ПОКАЗАТЕЛИ НА ИЗДЕЛИЕ

ТОЛЩИНА ПАНЕЛИ	ММ	300
ОБЪЕМ ЛЕГКОГО БЕТОНА	М <sup>3</sup>	1.108
ОБЪЕМ ДЕКОРАТИВНОГО БЕТОНА	М <sup>3</sup>	0.147
МАССА ПРИ ЛЕГКОМ БЕТОНЕ С	900	1450
ОБЪЕМНОЙ МАССОЙ КГ/М <sup>3</sup> В КГ	1500	2200

АРМАТУРНЫЕ БЛОКИ ПАНЕЛЕЙ СМ. НА ЛИСТЕ 24

№ ВЗАМЕН  
И.И. КОЗЛОВ, А.А. ГАИЖИ, П.Р. ВЕД. ИЖЕН. А. ГОЛУБЕВА, ВЕД. РИЧЕН. С. ШИЖИНСКИЙ  
И.И. КОЗЛОВ, А.А. ГАИЖИ, П.Р. ВЕД. ИЖЕН. А. ГОЛУБЕВА, ВЕД. РИЧЕН. С. ШИЖИНСКИЙ

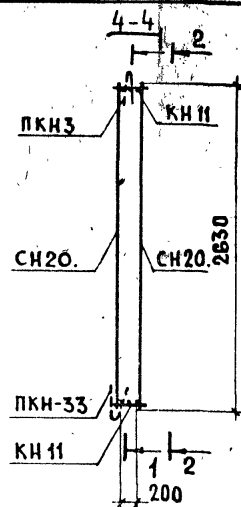
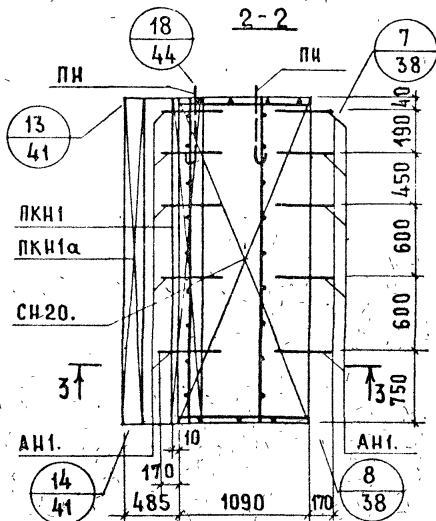
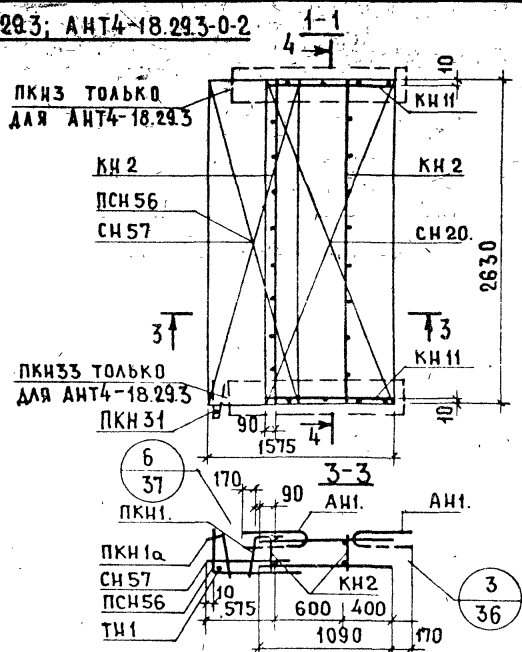
ЖИЛИЩА  
ИЖИЩА

ТК  
1979

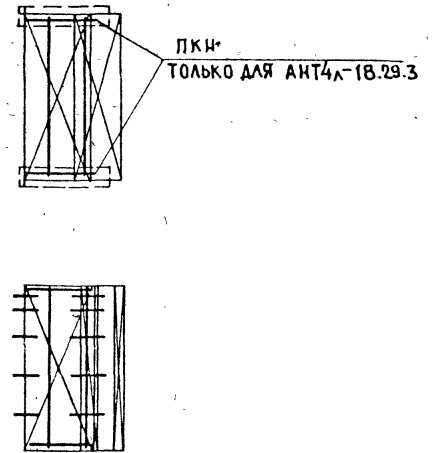
П А Н Е Л И С-НТ4-18.29.3-0-2 И С-НТ4Л-18.29.3-0-2

СЕРИЯ  
1132.1-12с  
ВЫПУСК  
1-7 ЛИСТ  
23

АНТ4-18.293; АНТ4-18.293-0-2



АНТ4-18.293; АНТ4-18.293-0-2



АРМАТУРНОЕ ИЗДЕЛИЕ	КОЛИЧЕСТВО ДЛЯ БЛОКА				ЛИСТ ВЫПУСКА 2-1
	АНТ4-18.293	АНТ4-18.293-0-2	АНТ4-18.293	АНТ4-18.293-0-2	
КН 2	2	2			1
КН 11	2	2			2
ПКН 1	1	1			4
ПКН 1а	1	1			4
ПЧ 56	1	1			34
СН 20	2	2			
СН 57	1	1			34
ПКН 3	1	-			4
ПКН 33	1	-			5
ПКН 31	1	1			5
ТН 1	1	1			39
АН 1	10	10			35
ПН	2	2			35

ТК  
1979

АРМАТУРНЫЕ БЛОКИ АНТ4-18.293; АНТ4-18.293-0-2; АНТ4-18.293-0-2; АНТ4-18.293-0-2.

СЕРИЯ  
1.132.1-20  
ВЫПУСК ЛИСТ  
1-7 24

ИНВЕНТ  
№ 9  
СЗАМЕН

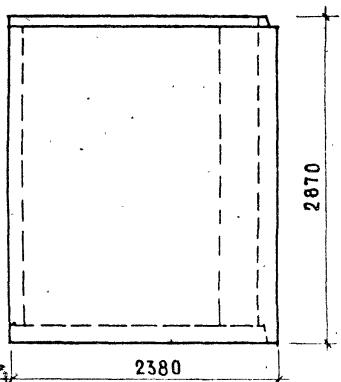
ЖИЛИЩА  
РЕГИОН

ГА. ИНЖ. ОТА  
ГА. ИНЖ. ТИР  
ВЛА. ИНЖ. ЧЕН  
СТ. ИНЖ. ЕН

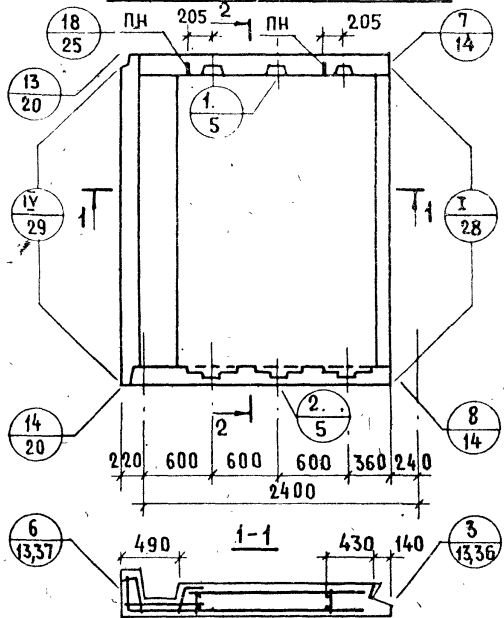
РОСНИНСКИЙ  
Ю. ГЕРМАН  
И. ШАТАНСКИЙ  
А. ГОЛЫБЕВА  
БРА. РИЖС.  
М. И. ШАТАНСКИЙ

ПРО ВЕРИЛ  
М. И. ШАТАНСКИЙ

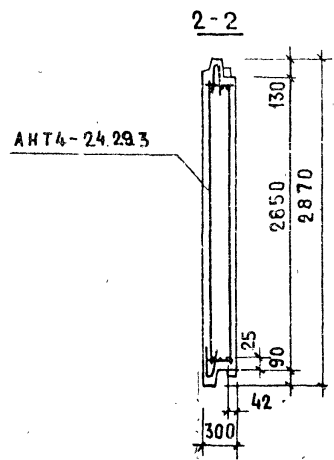
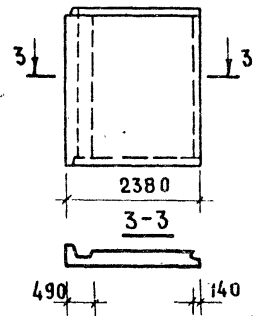
С-НТ4-24.29.3. ФАСАД



ВИД С ВНУТРЕННЕЙ СТОРОНЫ



С-НТ4Л-24.29.3  
СХЕМА ФАСАДА



ПОКАЗАТЕЛИ НА ИЗДЕЛИЕ

ТОЛЩИНА ПАНЕЛИ	ММ	300
ОБЪЕМ ЛЕГКОГО БЕТОНА	М <sup>3</sup>	1,796
ОБЪЕМ ДЕКОРАТИВНОГО БЕТОНА	М <sup>3</sup>	0,199
МАССА ПРИ ЛЕГКОМ БЕТОНЕ С ОБЪЕМНОЙ МАССОЙ КГ/М <sup>3</sup> В КГ	900 1500	2050 3150

АРМАТУРНЫЕ БЛОКИ ПАНЕЛЕЙ СМ. НА ЛИСТЕ 27

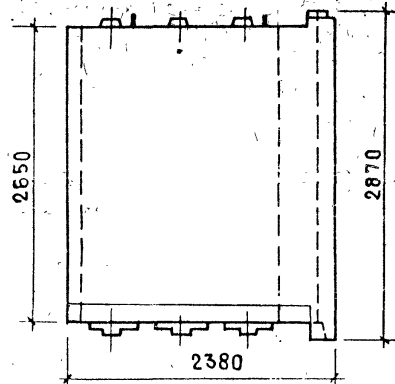
ТК  
1979

ПАНЕЛИ С-НТ4-24.29.3 и С-НТ4Л-24.29.3

СЕРИЯ  
1.132.1-12  
ВЫПУСК ЛИСТ  
1-7 25

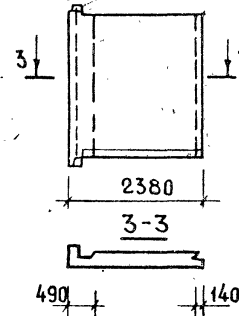


С-НТ4-24.29.3-0-2 ФАСАД

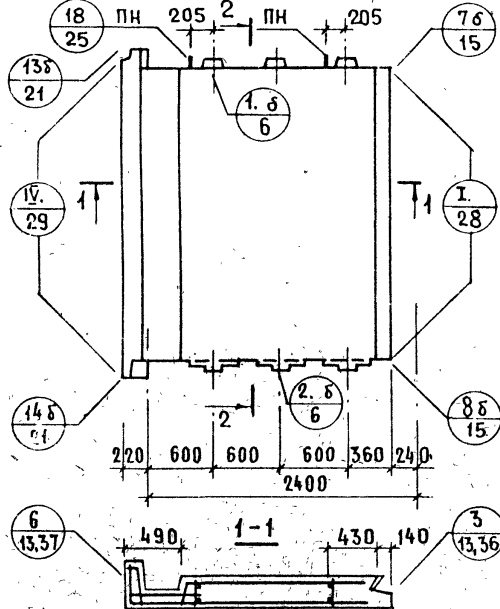


С-НТ4Л-24.29.3-0-2

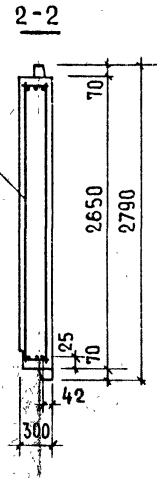
СХЕМА ФАСАДА



ВИД С ВНУТРЕННЕЙ СТОРОНЫ



АНТ4-24.29.3-0-2



ПОКАЗАТЕЛИ НА ИЗДЕЛИЕ

Толщина панели	мм	300
Объем легкого бетона	м <sup>3</sup>	1.551
Объем декоративного бетона	м <sup>3</sup>	0.186
Масса при легком бетоне с	900	2000
объемной массой кг/м <sup>3</sup> в кг	1500	3050

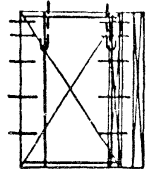
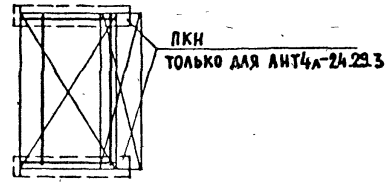
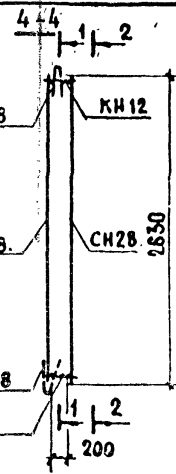
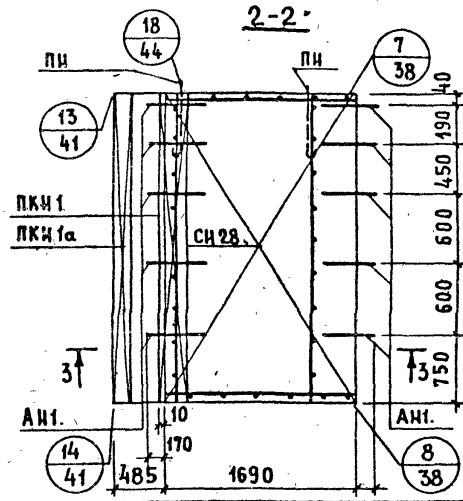
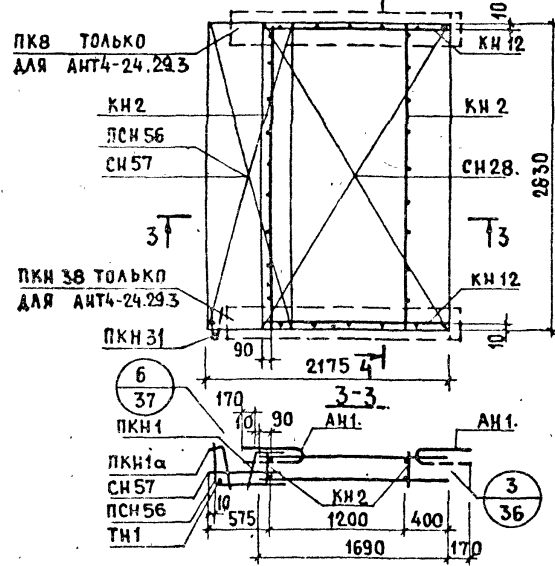
Арматурные блоки панелей см. на листе 27

ТК  
1979

П А Н Е Л И С-НТ4-24.29.3-0-2 и С-НТ4Л-24.29.3-0-2

СЕРИЯ  
1.132.1-12  
ВЫПУСК  
1-7 ЛИСТ  
26

АНТ4-24.29.3; АНТ4-24.29.3-0-2



АНТ4Л-24.29.3; АНТ4Л-24.29.3-0-2

АРМАТУРНОЕ ИЗДЕЛИЕ	КОЛИЧЕСТВО ДЛЯ БЛОКА			ЛИСТ ВЫПУСК 2-1
	АНТ4-24.29.3	АНТ4Л-24.29.3	АНТ4-24.29.3-0-2	
КН 2	2	2	1	
КН 12	2	2	2	
ПКН 1	1	1	4	
ПКН 1а	1	1	4	
ПСН 56	1	1	34	
СН 28	2	2		
СН 57	1	1	34	
ПКН 8	1	-	4	
ПКН 38	1	-	5	
ПКН 31	1	1	5	
ТН 1	1	1	39	
АН 1	10	10	35	
ПН	2	2	35	

ТК  
1979

АРМАТУРНЫЕ БЛОКИ АНТ4-24.29.3; АНТ4Л-24.29.3; АНТ4-24.29.3-0-2; АНТ4Л-12.29.3-0-2.

СЕРИЯ 1.132.1-12с  
ВЫПУСК 1-7 ЛИСТ 27

№	ВЗАМЕН	МАРКА ПАНЕЛИ	ОБЩИЙ РАСХОД СТАЛИ, КГ		РАСХОД СТАЛИ НА 1 М <sup>2</sup> ПАНЕЛИ НЕТТО, КГ
			ПРИ МИНИМАЛЬНОМ АРМИРОВАНИИ	ПРИ "ТЯЖЕЛОМ" АРМИРОВАНИИ	
		С-НТ1 - 38.29.3			
		С-НТ1А - 38.29.3	52.0 (67.0)	69.0 (90.0)	4.80 ÷ 6.30 (6.10 ÷ 8.20)
		С-НТ1 - 44.29.3			
		С-НТ1А - 44.29.3	59.0 (76.0)	79.0 (104.0)	4.70 ÷ 6.20 (6.0 ÷ 8.20)
		С-НТ1 - 50.29.3			
		С-НТ1А - 50.29.3	65.0 (83.0)	91.0 (119.0)	4.50 ÷ 6.30 (5.80 ÷ 8.30)
		С-НТ1 - 56.29.3			
		С-НТ1А - 56.29.3	72.0 (92.0)	100.0 (131.0)	4.50 ÷ 6.30 (5.80 ÷ 8.30)
		С-НТ1 - 38.29.3-48-2			
		С-НТ1А - 38.29.3-48А-2	55.0 (70.0)	77.0 (101.0)	7.30 ÷ 10.30 (9.40 ÷ 13.50)
		С-НТ1 - 44.29.3-48-2			
		С-НТ1А - 44.29.3-48А-2	59.0 (76.0)	87.0 (114.0)	6.50 ÷ 9.60 (8.40 ÷ 12.60)
		С-НТ1 - 50.29.3-48-2			
		С-НТ1А - 50.29.3-48А-2	67.0 (86.0)	94.0 (124.0)	6.30 ÷ 8.80 (8.10 ÷ 11.60)
		С-НТ1 - 56.29.3-48-2			
		С-НТ1А - 56.29.3-48А-2	73.0 (93.0)	106.0 (139.0)	6.0 ÷ 8.70 (9.30 ÷ 11.30)
		С-НТ1 - 62.29.3-48-2			
		С-НТ1А - 62.29.3-48А-2	76.0 (97.0)	114.0 (150.0)	5.50 ÷ 8.20 (7.0 ÷ 10.80)
		С-НТ4 - 12.29.3			
		С-НТ4А - 12.29.3	24.0 (31.0)	31.0 (41.0)	7.10 ÷ 9.10 (9.20 ÷ 12.10)
		С-НТ4 - 18.29.3			
		С-НТ4А - 18.29.3	29.0 (37.0)	39.0 (51.0)	5.70 ÷ 7.60 (7.20 ÷ 10.0)
		С-НТ4 - 24.29.3			
		С-НТ4А - 24.29.3	34.0 (43.0)	45.0 (59.0)	5.0 ÷ 6.60 (6.30 ÷ 8.60)
		С-НТ4 - 12.29.3-0-2			
		С-НТ4А - 12.29.3-0-2	23.0 (30.0)	30.0 (39.0)	6.70 ÷ 8.80 (8.90 ÷ 11.50)
		С-НТ4 - 18.29.3-0-2			
		С-НТ4А - 18.29.3-0-2	27.0 (35.0)	37.0 (48.0)	5.30 ÷ 7.20 (6.80 ÷ 9.40)
		С-НТ4 - 24.29.3-0-2			
		С-НТ4А - 24.29.3-0-2	32.0 (41.0)	42.0 (55.0)	4.70 ÷ 6.10 (6.00 ÷ 8.10)

В ТАБЛИЦЕ ПРИВЕДЕНЫ ОРИЕНТИРОВОЧНЫЕ РАСХОДЫ СТАЛИ ДЛЯ ПРЕДВАРИТЕЛЬНОЙ ЭКОНОМИЧЕСКОЙ ОЦЕНКИ ПАНЕЛЕЙ. МЕНЬШИЕ ЗНАЧЕНИЯ ОПРЕДЕЛЕНЫ ИЗ УСЛОВИЯ ИСПОЛЬЗОВАНИЯ ЛЕГКИХ АРМАТУРНЫХ БЛОКОВ С МИНИМАЛЬНЫМ КОЛИЧЕСТВОМ ГОРИЗОНТАЛЬНЫХ (СМ. ЛИСТЫ 28, 29 ВЫПУСКА 0-1) И ВЕРТИКАЛЬНЫХ ВЫПУСКОВ МИНИМАЛЬНОГО ДИАМЕТРА, ПОСЛЕДНИЕ ПРИНИМАЮТСЯ: ДЛЯ ПАНЕЛЕЙ С ПРОЕМОМ - ПО АНАЛОГИИ С ЧЕРТЕЖОМ НА ЛИСТЕ 30 ВЫПУСКА 0-1; ДЛЯ "ГЛУХИХ" ПАНЕЛЕЙ ГРУППЫ С-НТ1 - ПО 4 ВЕРТИКАЛЬНЫХ ВЫПУСКА НА ВЕРХНЕЙ И НИЖНЕЙ ГРАНЯХ; ПРИМЕНЕНИЯ ЛЕГКИХ КАРКАСОВ ПЕРЕМЫЧЕК, МИНИМАЛЬНЫХ ДИАМЕТРОВ СТЕРЖНЕЙ ОБРАМЛЕНИЯ ПРОЕМОВ (ДЛЯ ПАНЕЛЕЙ ГРУППЫ С-НТ1). ЭЛЕМЕНТЫ АРМИРОВАНИЯ ПРИНИМАЮТСЯ НА СООТВЕТСТВУЮЩЕГО НАБОРА АРМАТУРНЫХ ИЗДЕЛИЙ ПРИВЕДЕННЫХ В ВЫПУСКЕ 2-1. ВЫСТУПЫ ВЕРХНЕЙ ГРАНИ ПАНЕЛЕЙ АРМИРУЮТСЯ ОДНИМ (ПРИ ДЛИНЕ ПАНЕЛИ ДО 3.0 М) ИЛИ ДВУМЯ (ПРИ ДЛИНЕ ПАНЕЛЕЙ БОЛЕЕ 3.0 М) ДВУТАВРАМИ.

БОЛЬШИЕ ЗНАЧЕНИЯ ОПРЕДЕЛЕНЫ ИЗ УСЛОВИЯ ИСПОЛЬЗОВАНИЯ ТЯЖЕЛЫХ АРМАТУРНЫХ БЛОКОВ С МАКСИМАЛЬНЫМ КОЛИЧЕСТВОМ ГОРИЗОНТАЛЬНЫХ И ВЕРТИКАЛЬНЫХ (ДИАМЕТРОМ 12 ММ) ВЫПУСКОВ; ПРИМЕНЕНИЯ ТЯЖЕЛЫХ КАРКАСОВ ПЕРЕМЫЧЕК, МАКСИМАЛЬНЫХ ДИАМЕТРОВ СТЕРЖНЕЙ ОБРАМЛЕНИЯ ПРОЕМОВ (ДЛЯ ПАНЕЛЕЙ ГРУППЫ С-НТ1). ЭЛЕМЕНТЫ АРМИРОВАНИЯ ПРИНИМАЮТСЯ ИЗ ТОГО ЖЕ НАБОРА ИЗДЕЛИЙ ВЫПУСКА 2-1. ВЫСТУПЫ ВЕРХНЕЙ И НИЖНЕЙ ГРАНИ - ПО ОДНОМУ, НА ПАНЕЛЬ ДЛИНОЙ ДО 3.0 М, И ПО ДВА, НА ПАНЕЛЬ ДЛИНОЙ БОЛЕЕ 3.0 М, АРМИРУЮТСЯ ДВУТАВРАМИ №12.

В СКОБКАХ ДАН РАСХОД СТАЛИ, ПРИВЕДЕННЫЙ КА-1

ТК  
1979

РАСХОД СТАЛИ НА ПАНЕЛИ ТОЛЩИНОЙ 300 ММ

СЕРИЯ  
1.132.4-12с  
Выпуск Лист  
1-7 28