

**СБОРНЫЕ ЖЕЛЕЗОБЕТОННЫЕ КОЛОННЫ  
ОДНОЭТАЖНЫХ  
ПРОИЗВОДСТВЕННЫХ ЗДАНИЙ**

*РАБОЧИЕ ЧЕРТЕЖИ*

Серия КЭ-01-06

Выпуск III

СБОРНЫЕ ЖЕЛЕЗОБЕТОННЫЕ КОЛОННЫ  
ОДНОЭТАЖНЫХ  
ПРОИЗВОДСТВЕННЫХ ЗДАНИЙ

*РАБОЧИЕ ЧЕРТЕЖИ*

Серия КЭ-01-06

Выпуск III

*Разработаны*  
*Государственным проектным институтом ПРОМСТРОЙПРОЕКТ*  
*Министерства строительства предприятий металлургической*  
*и химической промышленности с участием ЦНИПС*

ВНЕСЕНЫ  
МИНИСТЕРСТВОМ СТРОИТЕЛЬСТВА  
ПРЕДПРИЯТИЯ МЕТАЛЛУРГИЧЕСКОЙ  
И ХИМИЧЕСКОЙ ПРОМЫШЛЕННОСТИ СССР

УТВЕРЖДЕНЫ  
ГОСУДАРСТВЕННЫМ КОМИТЕТОМ  
СОВЕТА МИНИСТРОВ СССР  
ПО ДЕЛАМ СТРОИТЕЛЬСТВА 15 мая 1956 г.

СОДЕРЖАНИЕ

	Стр.	Листы
Пояснительная записка . . . . .	3	Колонна КIII-12 . . . . . 12
Колонна КIII-1 . . . . .	1	Колонна КIII-13 . . . . . 13
Колонна КIII-2 . . . . .	2	Колонна КIII-14 . . . . . 14
Колонна КIII-3 . . . . .	3	Колонна КIII-15 . . . . . 15
Колонна КIII-4 . . . . .	4	Колонна КIII-16 . . . . . 16
Колонна КIII-5 . . . . .	5	Детали колонн и закладных элементов . . . . . 17
Колонна КIII-6 . . . . .	6	Закладные элементы М1-М12 . . . . . 18
Колонна КIII-7 . . . . .	7	Закладные элементы М13 в колоннах КIII-2а, 4а, 6а, 8а, 10а, 12а, 14а, 16а . . . . . 19
Колонна КIII-8 . . . . .	8	Закладные элементы М14 в колоннах с КIII-1Б по КIII-16Б . . . . . 19
Колонна КIII-9 . . . . .	9	Ключ к вертикальным связям по колоннам. Примерный схематический план цеха с размещением вертикальных связей . . . . . 20
Колонна КIII-10 . . . . .	10	Вертикальные связи по колоннам М15 и М16 . . . . . 21
Колонна КIII-11 . . . . .	11	Вертикальные связи по колоннам М17 и М18 . . . . . 22
		Нагрузки на фундаменты. Ключ к железобетонным колоннам . . . . . 23

ЦЕНТРАЛЬНЫЙ ИНСТИТУТ ТИПОВЫХ ПРОЕКТОВ  
СБОРНЫЕ ЖЕЛЕЗОБЕТОННЫЕ КОЛОННЫ  
ОДНОЭТАЖНЫХ ПРОИЗВОДСТВЕННЫХ ЗДАНИЙ  
Рабочие чертежи  
СЕРИЯ КЭ-01-06  
В м я у с к III

Государственное издательство литературы по строительству и архитектуре  
Москва, Третьяковский пр., 1

Редактор издательства А. П. Горшкова  
Технический редактор М. Н. Персия

Сдано в набор 25.VII-1956 г. Подписано в печать 25.VIII-1956 г. Т-08081.  
Бумага 60x92<sup>1/2</sup> = 7,5 бумажных—15 печатных листа (19, 4 уч.-изд. л.). Заказ № 1471  
Изд. № XIII-2244. Тираж 3000. Цена 19 р. 40 к.

Типография № 1 Государственного издательства литературы по строительству и архитектуре,  
г. Владимир

# ПОЯСНИТЕЛЬНАЯ ЗАПИСКА

## 1. ОБЩАЯ ЧАСТЬ

В настоящем выпуске III даны рабочие чертежи железобетонных сборных колонн двутаврового сечения для применения в одноэтажных производственных зданиях с пролетом от 12 до 24 м и шагом колонн 6 м, с мостовыми кранами, с фонарями и внутренним отводом воды с кровли, с жестким покрытием из железобетонных или армопенобетонных плит или панелей.

Габариты и типы колонн приняты в соответствии с номенклатурой и типоразмерами унифицированных сборных железобетонных изделий для промышленного строительства, утвержденных Государственным комитетом Совета Министров СССР по делам строительства.

В данном выпуске помещены колонны, рассчитанные на ветровую нагрузку для I района.

Колонны, рассчитанные на ветровую нагрузку для II района, даны в выпуске IV.

## 2. НАГРУЗКА И РАСЧЕТ КОНСТРУКЦИИ

При расчете колонн приняты следующие нагрузки.

- От покрытия: а) нормативная 560 кг/м<sup>2</sup>, расчетная 670 кг/м<sup>2</sup>, б) наименьшая нормативная 175 кг/м<sup>2</sup>, расчетная 195 кг/м<sup>2</sup>.

Примечание. В нагрузку включен полный вес кровельного покрытия со снегом номинальной интенсивности для I—IV районов (без снеговых мешков).

2. В каждом пролете принята нагрузка от двух кранов тяжелого режима работы со стальными подкрановыми балками, или от двух кранов среднего режима работы с железобетонными подкрановыми балками. Нагрузка от кранов принята по ГОСТ 3332-54.

3. Ветровая нагрузка для I географического района по СНиП.

4. Снеговая нагрузка для I—IV районов по СНиП.

Расчет колонн произведен в соответствии со «Строительными нормами и правилами», ч. II и «Нормами и техническими условиями проектирования бетонных и железобетонных конструкций» (НИТУ 123-55).

Подбор сечений колонн произведен по расчетным сопротивлениям. Колонны длиной 11750 мм и более рассчитаны на краны грузоподъемностью 10, 20 и 30 т. Колонны длиной 9550 мм рассчитаны на краны грузоподъемностью 5 т.

Для расчета колонн на ветер приняты следующие габариты:

- высота балок и ферм, включая кровлю для пролетов 12 м  $h=1,8$   
от 15 до 24 м  $h=2,9$
- высота фонарей, включая кровлю для пролетов 12 и 15 м  $h=2,75$   
18 м  $h=3,5$   
24 м  $h=4$

При определении усилий колонны рассчитаны как стойки трехпролетной рамы в предположении полной заделки их на уровне верха фундамента и шарнирного соединения на уровне низа ферм или балок. При этом принималось, что в каждом пролете имеется фонарь. В расчетах учтена пространственная работа каркаса здания при жестком покрытии.

При расчете на крановые нагрузки опора колонн принималась несмещаемой.

Расчетная длина колонн принималась:

- В плоскости несущих конструкций покрытия: а) для подкрановой части при учете крановой нагрузки —  $H_n$ ; б) для подкрановой части без учета крановой нагрузки —  $1,25 H_n$ ; в) для надкрановой части —  $2,5 H_n$ .
  - В плоскости нормальной к плоскости несущих элементов покрытия, при наличии вертикальных связей в продольных рядах: а) для подкрановой части —  $H_n$ ; б) для надкрановой части —  $1,25 H_n$ ,
- где  $H_n$  — высота колонны;  
 $H_n$  — высота подкрановой части колонны;  
 $H_n$  — высота надкрановой части колонны.

В соответствии с принятой расчетной схемой колонны могут применяться для зданий с числом пролетов не менее трех при наличии покрытий из железобетонных или армопенобетонных плит.

Для зданий или их частей с другой расчетной схемой, или с другими нагрузками и габаритами по сравнению с принятыми возможность применения колонн должна быть проверена расчетом; в том числе:

- для зданий с количеством пролетов менее трех (4 колонны);
- для зданий с количеством пролетов менее трех (4 колонны) в крайнем отсеке, отделенном температурным швом от остальных пролетов здания;
- для зданий с наименьшей нормативной нагрузкой от покрытия менее 175 кг/м<sup>2</sup>;
- на участках зданий, где имеется перепад высоты кровли и возможно образование снеговых мешков;
- для зданий с другими габаритами и нагрузками.

## 3. КОНСТРУКТИВНАЯ ЧАСТЬ

Колонны запроектированы в предположении возможности изготовления их как на заводе, так и непосредственно на площадке. Для колонн KIII-1, 2, 3, 5, 7, 9, 10, 11, 13, 15 принят бетон марки 300.

Для колонн KIII-4, 6, 8, 10, 12, 14, 16 принят бетон марки 400.

Для рабочей арматуры колонн применена горячекатанная арматура периодического профиля из стали марки Ст. 5. Для этих колонн может быть применена также арматура из стали 25ГС, с соответствующим пересчетом количества и диаметров стержней и соблюдением конструктивных требований.

Для хомутов и закладных деталей принята сталь марки Ст. 3. Колонны армированы вязаными каркасами; хомуты — сварные.

В колоннах предусмотрены следующие закладные детали:

- стальной лист и анкеры для крепления ферм или балок покрытия;
- стальные листы и анкеры для крепления подкрановых балок;
- колонны, расположенные по наружным продольным рядам, имеют стальные элементы для крепления к ним наружных стен; разбивка элементов крепления выполнена для стеновых блоков высотой 1200 мм;
- в колоннах внутренних рядов, устанавливаемых у торцовых стен здания, заложены стальные элементы для крепления к ним торцовых стен; эти колонны имеют дополнительный индекс «а», например KIII-4а;
- в колоннах внутренних и наружных рядов, устанавливаемых в панелях, где расположены вертикальные связи, заложены стальные элементы для крепления стальных связей; эти колонны имеют дополнительный индекс «Б», например KIII-4Б.

Крепление на монтаже ферм, балок покрытия, а также железобетонных и стальных подкрановых балок к колоннам осуществляется при помощи анкерных болтов, предусмотренных в колоннах.

В тех случаях, когда отверстия в опорных плитах ферм и балок не совпадают с разбивкой анкеров, крепление их к колоннам осуществляется посредством дополнительных стальных подкладок.

Для выверки колонн и примыкающих к ним конструкций на поверхности всех колонн должны быть предусмотрены вертикальные риски разбивочных осей в виде треугольных канавок глубиной 5 мм.

Риски должны быть в следующих местах:

- в уровне верха фундаментного стакана — на всех четырех гранях;
- на верхнем конце колонны — на всех четырех гранях;
- на двух боковых гранях подкрановой консоли.

Местоположение рисков указано на чертежах колонн. Колонны должны быть выполнены в соответствии с требованиями III части СНиП и технических условий на производство и приемку строительных и монтажных работ.

Выбор колонн для конкретного здания производится в соответствии с ключом, помещенным в альбом на листе 23.

Нагрузки на фундаменты от колонн приведены в таблице на листе 23.

В этой таблице даны максимальные нормативные нагрузки, которые были приняты для расчета колонн. Поэтому в каждом конкретном случае указанные в таблице нагрузки на фундаменты должны быть скорректированы с учетом фактических значений нагрузок.

## УКАЗАНИЯ ПО ПРИМЕНЕНИЮ КОЛОНН

1. Помещенные в данном выпуске колонны предназначены для применения в одноэтажных производственных зданиях пролетом до 24 м, с мостовыми кранами грузоподъемностью до 30 т, с шагом колонн 6 м. Эти колонны являются взаимозаменяемыми с крановыми колоннами прямоугольного сечения выпуска I данной серии.

2. Высота  $H_n$  надкрановой части колонн принята из условия применения сборных железобетонных подкрановых балок пролетом 6 м для кранов среднего режима работы.

Общая высота подкрановой балки с рельсом принята 1050 мм для кранов грузоподъемностью 5 и 10 т и 1250 мм — для кранов грузоподъемностью 15, 20 и 30 т.

3. Колонны по наружным продольным рядам запроектированы из условия совмещения наружной грани колонн с разбивочной осью продольного ряда (нулевая привязка), внутренняя грань стены совпадает с наружной гранью колонн.

4. Крановые колонны для кранов грузоподъемностью 10 т с отметкой головки рельса ~8 м запроектированы в двух вариантах:

1-й вариант — KIII-3 и KIII-4 (с отметкой верха колонны 10200) применяются в зданиях с пролетами одинаковой высоты при наличии во всех пролетах кранов грузоподъемностью 10 т;

2-й вариант — KIII-5 и KIII-6 (с отметкой верха колонн 10600) применяются в зданиях с пролетами одинаковой высоты при наличии в части пролетов кранов грузоподъемностью 10 т, а в остальных пролетах — грузоподъемностью 20 т.

В этих зданиях для пролетов с кранами грузоподъемностью 10 т применяются колонны KIII-5 и KIII-6; для пролетов с кранами грузоподъемностью 20 т применяются колонны KIII-9 и KIII-10.

Во всех остальных случаях для зданий или отдельных участков зданий с пролетами одинаковой высоты при наличии в разных пролетах кранов различной грузоподъемности применяются для всех пролетов одинаковые колонны, рассчитанные на нагрузку от более тяжелых кранов.

Отметка уровня подкранового рельса для пролетов с кранами меньшей грузоподъемности понижается на величину, равную разности высот подкрановых балок (с учетом рельса) под краны различной грузоподъемности.

Варианты этих колонн с уменьшенной арматурой для применения в пролетах с более легкими кранами ввиду весьма ограниченного их применения в альбом не включены.

В случае необходимости арматура этих колонн может быть уменьшена согласно расчету с учетом фактических нагрузок.

5. Заглубление колонн от уровня чистого пола принято 1550 мм, а заглубление фундаментов — соответственно 1750—1800 мм.

При необходимости принимать большие заглубления фундаментов по условиям промерзания, заложения близ расположенных фундаментов или по каким-либо другим причинам рекомендуется следующее:

- устраивать подушки под фундаментами;
- устраивать фундаментам с высокой шейкой;
- удлинять колонны.

6. В местах перепадов высоты между двумя параллельными пролетами рекомендуется применение отдельных колонн для пониженных и повышенных пролетов.

Наружные грани колонн повышенной части здания следует совмещать с разбивочной осью продольного ряда (нулевая привязка).

7. Поперечные температурные швы осуществляются на двойных колоннах.

При устройстве продольных температурных швов с применением для конструкций катковых опор длины колонн могут быть соответственно уменьшены.

8. В случае удлинения колонн необходимо их рассчитывать с учетом фактических габаритов и нагрузок.

9. Для обеспечения жесткости здания все стропильные балки (фермы) и подкрановые балки должны быть приварены к опорным листам; в каждом продольном ряду в середине температурного отсека должны быть поставлены стальные вертикальные связи.

10. При монтаже колонн с индексом «Б» закладные части для

крепления вертикальных связей должны быть обращены в сторону связевой панели.

Так как при бетонировании закладные части располагаются на нижней плоскости колонн, то колонны с индексом «Б» для наружных рядов должно быть изготовлено: 50% правых и 50% левых.

11. При применении колонн для одноэтажных производственных зданий надлежит руководствоваться основными положениями по унификации конструкций производственных зданий, а также серией ТС-02-01 (типовые стыки и узлы конструкций промышленных зданий и сооружений).

Пример выбора колонн — см. приложение I.

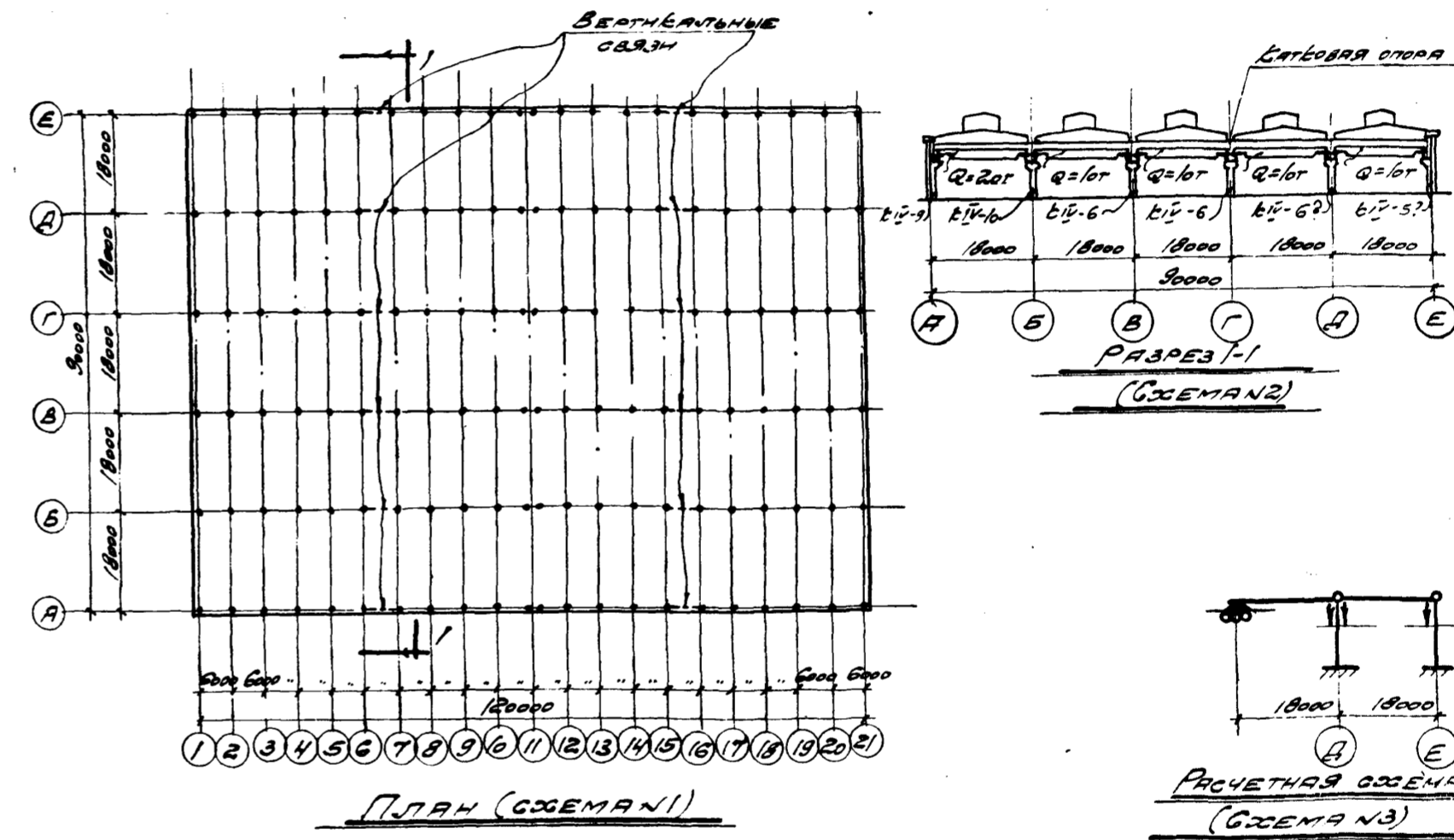
12. При изготовлении колонн вибростампованием руководствоваться следующими материалами, разработанными ЦНИПС.

а) «Временные указания по изготовлению сборных железобетонных двутавровых колонн методом вибростампования» — см. приложение 2;

б) «Установка для производства сборных железобетонных двутавровых колонн».

## ПРИЛОЖЕНИЕ I

### ПРИМЕР ВЫБОРА СБОРНЫХ ЖЕЛЕЗОБЕТОННЫХ КОЛОНН



### Нормативные нагрузки на фундаменты

- Колонна KIII-9 по ряду А:
    - от покрытия и собственного веса колонн  $N = 0,5 \cdot 6 \cdot \frac{18}{2} + 5,9 = 27 + 5,9 = 32,9$  т;
    - $M = +0,32$  тм — по таблице на листе 23;
    - $Q = +0,55$  т;
  - от кранов — нагрузка принимается по таблице на листе 23 для зданий пролетом  $l = 18$  м:
    - $N = 46$  т;
    - $M = -4,87$  тм или  $+3,3$ ;
    - $Q = -2,10$  т или  $-0,8$ ;
  - от ветра — нагрузка принимается по таблице  $M = +17,94$  тм;  $Q = +2,2$  т или  $P/M = -17,24$  тм;  $Q = -2$  т.
2. Колонна KIII-10 по ряду Б:
- от покрытия и собственного веса колонны  $N = 0,5 \cdot 6 \cdot 18 + 6,7 = 54 + 6,7 = 60,7$  т;  $M = 0$ ;  $Q = 0$ ;
  - от кранов  $N = 46$  т;  $M = \pm 11,90$  тм;  $Q = \pm 4,40$  т или  $N = 75,7$  т;  $M = \pm 4,9$  тм;  $Q = \pm 1,6$  т.
- Нагрузка II принята для случая, когда в пролете с одной стороны колонны краны грузоподъемностью 20 т, а с другой, краны грузоподъемностью 10 т;
- от ветра  $M = \pm 18,6$  тм;  $Q = \pm 1,6$  т.
3. Колонна KIII-6 по ряду В:
- от покрытия и собственного веса колонны  $N = 0,5 \cdot 6 \cdot 18 + 5,0 = 54 + 5,0 = 59$  т;  $M = 0$ ;  $Q = 0$ ;
  - от кранов  $N = 29,7$  т;  $M = \pm 8,88$  тм;  $Q = \pm 2,81$  т или  $N = 59,4$  т;  $M = \pm 1$  тм;  $Q = \pm 0,3$  т;
  - от ветра  $M = \pm 11,3$  тм;  $Q = \pm 0,96$  т.
4. Колонна KIII-6 по ряду Г (см. KIII-6 по ряду В).
5. Нагрузки от колонн по рядам Д и Е принимаются из поверочного расчета этих колонн.

**ВРЕМЕННЫЕ УКАЗАНИЯ ПО ИЗГОТОВЛЕНИЮ СБОРНЫХ ЖЕЛЕЗОБЕТОННЫХ ДВУТАВРОВЫХ КОЛОНН МЕТОДОМ ВИБРОШТАМПОВАНИЯ**

Разработаны Центральным научно-исследовательским институтом промышленных сооружений ЦНИПС

**Предисловие**

Применение колонн двутавровой формы сечения дает экономию бетона на 25—30% по сравнению с прямоугольными колоннами и соответственно снижает их вес. Виброштампование позволяет применить весьма жесткие бетонные смеси и полностью механизировать процесс формирования колонн и уплотнения бетона. В свою очередь благодаря использованию жестких смесей обеспечиваются высокие марки бетона при относительно небольшом расходе цемента и интенсивное нарастание прочности в начальное время, что существенно важно для заводского производства. Несмотря на увеличение проектных марок бетона для двутавровых колонн, общий расход цемента сокращается на 25—35% по сравнению с обычными сборными железобетонными колоннами прямоугольного сечения.

Технология производства колонн, проверенная в ЦНИПС, изложена в настоящих Временных указаниях.

Указания разработаны лабораторией железобетонных конструкций и Бюро технической помощи ЦНИПС (кандидатами техн. наук

К. В. Михайловым, Б. Н. Мизернюк под руководством проф. А. А. Лоздева).

При составлении настоящих Временных указаний использованы материалы «Указаний по применению жестких бетонных смесей в промышленности железобетонных изделий», разработанных институтами ЦНИПС и ВНИИЖелезобетон.

**Общие положения**

1. Настоящие Временные указания распространяются на изготовление железобетонных сборных колонн одноэтажных промышленных зданий с мостовыми кранами грузоподъемностью до 30 т.

2. Типы и размеры унифицированных сборных железобетонных двутавровых колонн приведены в рабочих чертежах серии КЭ-01-06 (выпуски III и IV), разработанных институтом Промстройпроект Министерства строительства предприятий металлургической и химической промышленности.

3. Колонны изготавливаются стендовым способом на железобетонных матрицах в металлической бортовой опалубке посредством уплотнения сверху виброштампующими механизмами.

4. Исходя из удобства качественного уплотнения жестких бетонных смесей и достижения максимальной унификации матриц, опалубки и формообразующих пуансонов, принят способ изготовления колонн «плашмя» с расположением консолей в горизонтальной плоскости (рис. 1).

5. В качестве приложения к настоящим Временным указаниям разработан альбом типовой производственной установки для изготовления двутавровых колонн с рабочими чертежами железобетонных матриц, стальной бортовой опалубки и других приспособлений.

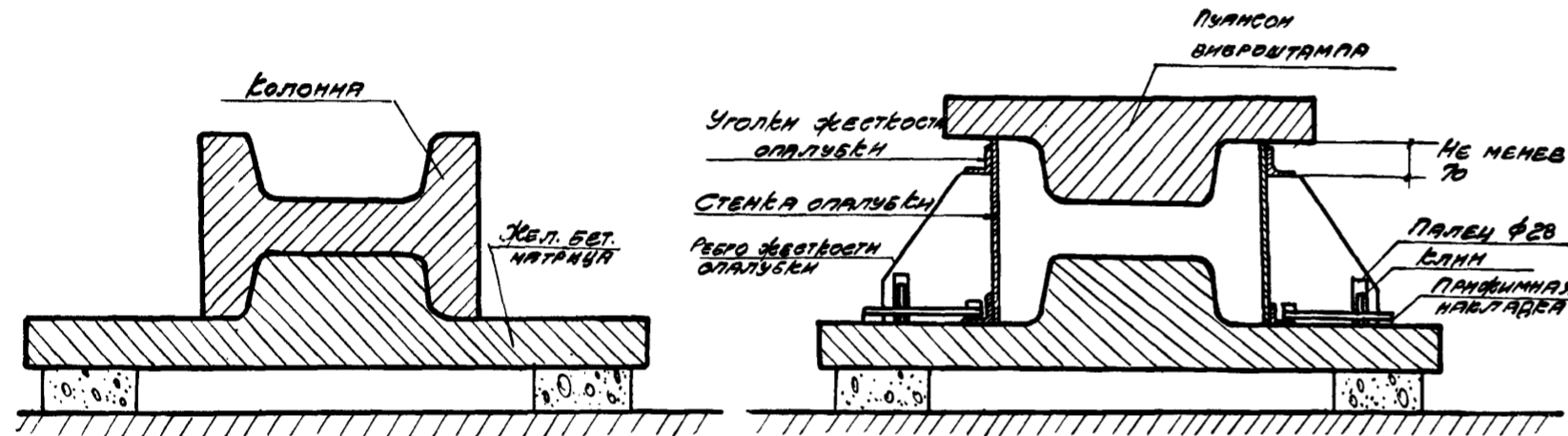


Рис. 1

Рис. 2

**Стенды, матрицы и опалубка**

6. Двутавровые колонны изготавливаются на отдельных стендах, располагаемых в один или несколько рядов. Число стендов определяется заданной производительностью установки.

7. Стенды состоят из сборных железобетонных матриц простой конфигурации, образующих одну из боковых сторон колонн.

8. Общая длина каждого стенда делается равной длине наиболее высокой колонны. Изменение длины подкрановой части типовых колонн достигается перестановкой торцового щита. Различные длины и сечения надколонинок, предусмотренные в типовых колоннах, получают применением сменных крайних матриц.

9. Матрицы изготавливаются в деревянных формах-моделях рабочей поверхностью вниз. Поверхность форм перед бетонированием циклуется, грунтуется, шпаклюется, выглаживается стеклянной бумагой и окрашивается за 2 раза масляной краской. Особо следует следить за тем, чтобы в формах, а следовательно, и в матрицах не было неровностей на поверхностях, образующих внутренние грани полок в направлении схема изделия.

Неровности на этих поверхностях, имеющих лишь небольшой уклон от вертикали (1:6), приводят к значительным затруднениям при съеме колонн с матриц.

10. В матрицах предусматриваются регистры труб для прогрева и закладные детали для крепления опалубки и соединения матриц между собой.

11. При сборке стенда матрицы укладываются на бетонные полосы высотой 150 мм, на которых они предварительно тщательно выравниваются для обеспечения полной прямолинейности, а затем соединяются друг с другом. Швы между матрицами заделываются высокопрочным цементным раствором и после его отвердения рабочая поверхность всего стенда окончательно обрабатывается наждачным камнем.

12. Стальная бортовая опалубка, изготавливаемая из листа  $\delta = 3$  мм и уголков  $75 \times 75 \times 8$  мм, образует плоские боковые грани колонн и их торцы.

13. Верхний край опалубки не должен иметь горизонтальной полки, на которой задерживается излишний бетон, выдавливаемый при штамповании. Верхнее горизонтальное ребро жесткости опалубки должно быть размещено не менее чем на 70 мм ниже борта опалубки (рис. 2).

14. Для обеспечения верха опалубки от расприрания бетоном при виброштамповании опалубочные щиты снабжаются контрфорсными ребрами — упорами — с выносом от лицевой поверхности на 250—300 мм.

15. Для возможности изготовления на стенде колонн с различной высотой сечения (400—600 и 800 мм) опалубка делается съёмной.

Крепление опалубки осуществляется за счет прижима нижнего уголка жесткости к поверхности матрицы посредством стальных прижимных накладок, пальцев, приваренных к закладным листам матриц и клиньев. Такое крепление надежно и удобно в работе, требует немного времени для сборки и разборки опалубки, дает возможность легко изменять высоту сечения колонн.

16. Отдельные секции опалубки соединяются между собой и с торцовыми щитами на болтах с клиньями. Точность изготовления и сбор-

ки опалубки должна соответствовать заданным допускам по размерам колонн.

17. Перед укладкой арматуры и бетонированием на лицевые поверхности матриц и опалубки наносится смазка. Особо тщательно смазка должна быть нанесена на вертикальные поверхности матриц. Смазка для матриц состоит из 1 ч. отработанного масла и 1,2 ч. цемента, которые размешиваются в замаску и затем разбавляются водой (0,4 ч.).

Вместо цемента для смазки можно употреблять любой тонкомолотый пылевидный отощатель (глина, мел и т. п.). Состав смазки 1:1; 2:0,4 по весу.

Смазка металлических поверхностей производится отработанным маслом.

**Арматурные работы**

18. Арматура колонн состоит из фигурных сварных хомутов, в которые вставляется и связывается с ними вязальной проволокой продольная арматура из стержней периодического профиля из стали марки Ст. 5 или марки 25ГС.

19. Хомуты свариваются на точечных аппаратах в кондукторах. Продольные рабочие стержни привязываются к хомутам в каждом пересечении.

20. Арматуру удобно вязать отдельно для подкрановой части, консолей и надколонинок, а затем собирать в общий каркас. Последнюю операцию рекомендуется производить на прокладках непосредственно над собранной опалубкой. По окончании сборки прокладки извлекаются и каркас вручную или краном опускается в опалубку.

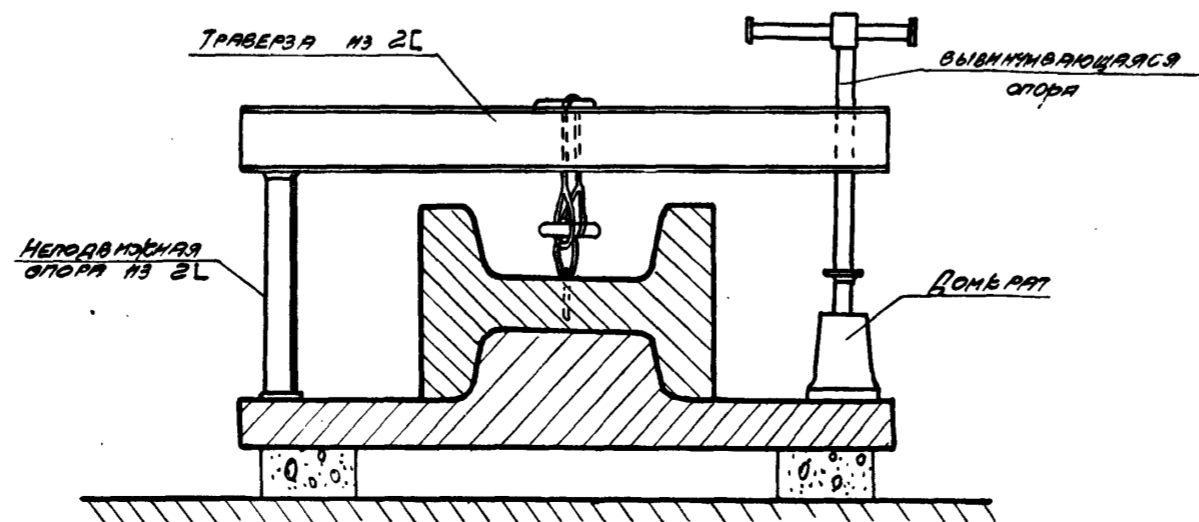


Рис. 3

**Подбор состава и укладка бетона**

21. Арматурный каркас должен свободно укладываться в проектное положение и не расприрять опалубку. Заданные защитные слои бетона обеспечиваются применением растворяющих призм, привязываемых к стержням продольной арматуры.

22. Стальные закладные части колонн крепятся к опалубке или арматуре, чтобы предупредить их смещение во время виброштампования.

23. Для возможности штампования подъемные петли снабжаются откидными кольцами. Крючки петель, заделываемые целиком в толщу бетона, привязываются к хомутам; сквозь откидное кольцо пропускают отрезок арматуры диаметром 6—8 мм, который, опираясь на соседние хомуты, удерживает кольцо на поверхности бетона при виброштамповании.

24. Для двутавровых колонн применяется бетон марок 300 и 400. В целях экономии цемента требуемые марки должны быть получены главным образом за счет низкого водосодержания бетонной смеси, поэтому бетон получается жесткой консистенции. Кроме того, пластичный бетон при виброштамповании колонн участками не сохраняет приданную форму и поэтому недопустим.

25. Показатель удобоукладываемости бетонной смеси рекомендуется в пределах от 60 до 200 сек. и определяется стандартным техническим вискозиметром на лабораторной виброплощадке типа ЦНИПС с амплитудой колебаний 0,50 мм. Водоцементное отношение не должно превышать 0,4.

26. Общие требования к бетону, цементу и заполнителям надлежит принимать в соответствии с «Временными указаниями по применению сборных железобетонных конструкций и деталей в строительстве» (У 107-54).

27. Проектирование состава бетона ведется обычными приемами. Особое внимание должно уделяться правильному назначению содержания песка в смеси заполнителей. Содержание песка должно быть наименьшим, обеспечивающим заданную удобоукладываемость бетонной смеси при минимальном расходе цемента и должно определяться экспериментально.

28. Продолжительность перемешивания жесткой бетонной смеси в бетономешалках со свободным падением материалов должна быть увеличена в 1,5—2 раза по сравнению с продолжительностью перемешивания подвижных бетонных смесей.

29. Бетон укладывается в опалубку либо прямо из ковша автопогрузчика, либо при помощи передвижного раздаточного бункера. Необходимо следить за равномерным заполнением опалубки по всей длине, причем количество бетона рекомендуется укладывать с небольшим излишком, который выжимается при виброштамповании через борты опалубки наружу. Нехватка смеси приводит к необходимости повторного штампования и ухудшению качества верхней поверхности колонны.

30. Для контроля прочности бетона в различные сроки твердения на каждую партию колонн, бетонируемых в одну смену, изготавливается 9 кубов размером  $20 \times 20 \times 20$  см. Три куба испытываются для определения возможности снятия колонн со стенда, следующие три куба на 7-й день после бетонирования и три куба на 28-й день.

**Виброштампование**

31. Уплотнение бетона осуществляется виброштампующими механизмами, которые должны обладать следующими характеристиками: частота колебаний, как правило, не менее 3 000 об/мин; кинетический момент дебалансов около 15 кг/см на 1 лог. м штампа; наименьшая амплитуда колебаний на поверхности матрицы 0,2 мм.

32. Изготовление колонн может осуществляться несколькими переставными виброштампами или самоходной виброштампующей машиной с набором съемных пуансонов.

Переставные виброштампы должны работать поочередно; когда один вибрирует, другой выключен и служит опалубкой, сохраняющей верхнюю поверхность соседнего уже отштампованного участка от потери формы.

При применении самоходной машины целостность соседнего готового участка колонны обеспечивается оставлением на нем пуансона, который во время штампования следующего участка крепится к опалубке.

33. Штампование производится участками длиной не менее 2 м. На таком расстоянии работающий виброштамп не вызывает оплывания бетона в уже готовых участках колонны.

34. Продолжительность виброштампования одного участка зависит от ряда факторов и определяется в каждом случае опытным путем. Момент окончания виброштампования определяется плотной посадкой пуансона на борта металлической опалубки и появлением из-под щитов опалубки цементного молока. Для бетонной смеси подвижностью 120 сек. время виброштампования на одной стоянке составляет 5—7 мин.

35. Сначала штампуются подкрановая часть, начиная с низа колонны, затем целиком надколонинок и под конец прямоугольный участок с консолями; при этом соседние готовые участки колонны должны быть предохранены от потери формы. Должна быть обеспечена точность установки виброштампа по отношению к бортовой опалубке и пуансону на соседнем готовом участке в пределах  $\pm 5$  мм.

36. В консолях и верхнем оголовнике колонн, имеющих прямоугольное сечение толщиной 40 см, рекомендуется вибрировать бетон двумя слоями; нижний слой уплотняется вибробулавой, а верхний — виброштампом или виброплощадкой.

37. Надлежащее формирование принятых жестких бетонных смесей возможно только при создании пригрузки интенсивностью 50—70 кг/см<sup>2</sup>. Возможными приемами создания такой пригрузки являются пневмопригрузка и давление через пружины.

При отсутствии пригрузки погружение виброштампа в бетонную смесь на заданную глубину не будет обеспечено.

38. После виброштампования верхняя поверхность бетона имеет небольшие раковины, образуемые вытесняемым из бетонной смеси воздухом. Эти раковины заглаживаются теркой или мастерком.

39. Боковая опалубка может быть снята немедленно после окончания бетонирования колонны и использована на соседнем стенде.

**Твердение бетона и съем готовых колонн**

40. Твердение отформованных колонн может осуществляться как в условиях нормальной температуры и влажности, так и с применением тепловой обработки.

При твердении в нормальных условиях должны быть обеспечены температуры среды не менее 20° и регулярное увлажнение изделий.

41. Рекомендуется в первую очередь применение ускорителей твердения, быстротвердеющего или активизированного (путем вибродомола) цемента; при этом возможно получение в суточном возрасте прочности бетона равной 40—60%  $R_{28}$ .

42. Тепловая обработка забетонированных колонн осуществляется при помощи прогрева матриц и пуска пара в пространство под кошками, которыми закрывается колонна. До подъема температуры изделие должно быть выдержано в течение часа.

43. Тепловая обработка бетона без ускорителей твердения при обычных режимах с длительностью 14—16 час. обеспечивает получение около 60%  $R_{28}$ ; при применении ускорителей твердения может быть достигнута прочность до 70% от  $R_{28}$ .

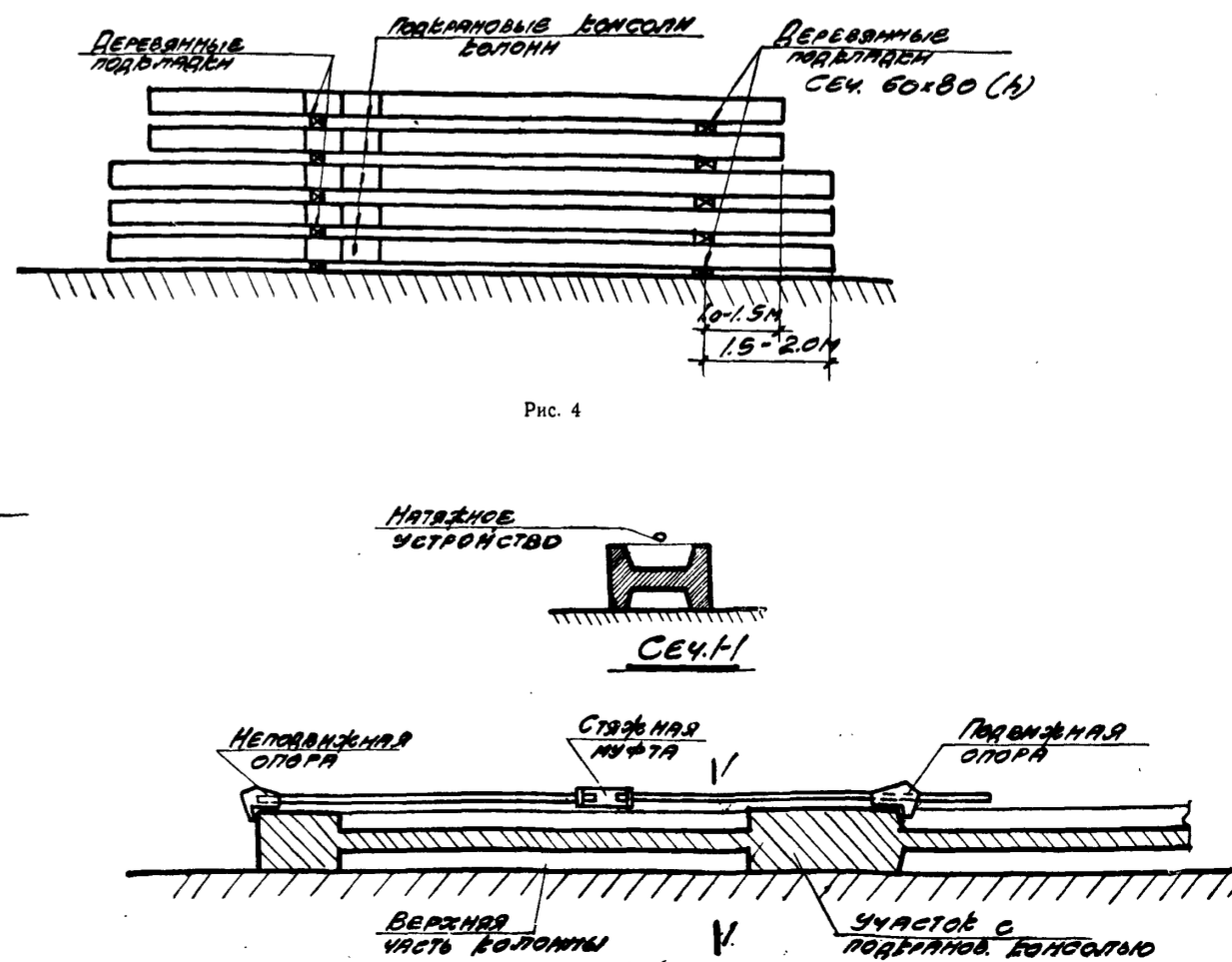


Рис. 4

Рис. 5

44. Отрыв и съём колонн со стенда разрешается при достижении бетоном 60% от проектной прочности, что проверяется испытанием трех первых контрольных кубов.

45. Рекомендуется осуществлять отрыв колонн от матриц при помощи специальных траверс, изготавливаемых из двух швеллеров № 16—18, между которыми пропускается крюк, захватывающий колонну за откидное кольцо петли (рис. 3).

46. Траверсы устанавливаются с одной стороны на неподвижные опоры, а с другой — на масляные или винтовые 5—10-тонные домкраты; удобны масляные домкраты от автомашины ЗИС-150. Опоры траверс устанавливаются на края матриц, чем исключается возможность подъема последних вместе с колонной. Отрыв колонны производится одновременно двумя траверсами за обе подъемных петли, при этом для уменьшения изгибающих моментов следует немного сильнее увеличивать давление домкрата на нижнем конце колонны с тем, чтобы отрыв начался с этого конца; затем под действием второй траверсы легко происходит отрыв и середины колонны.

47. Траверсами следует производить лишь отрыв колонны с подъемом на 2—3 см для установки дощатых подкладок; затем траверсы убираются и съём колонн со стенда осуществляется краном.

Отрыв колонн от матриц подъемными кранами (без траверс) не рекомендуется.

#### Складирование и транспортирование

48. Подъем колонн после отрыва, укладка их в штабели на складе и погрузка на транспорт для отправки может производиться любым краном грузоподъемностью не менее 10 т и с достаточным вылетом стрелы.

49. Колонны рекомендуется укладывать не более чем в 6 рядов по высоте на деревянных брусчатых сквозных прокладках сечением не менее 6×8 см; прокладки размещаются на расстоянии 1,5—2 м от низа колонны и на участке с подкрановыми консолями. По высоте штабеля прокладки располагаются строго одна над другой (рис. 4).

50. При транспортировании колонн по железной дороге укладка их

на платформы производится штабелями, аналогично укладке на складе с обязательным расчаливанием через одну колонну по высоте. В местах соприкосновения расчалок с бетоном устанавливаются деревянные прокладки.

51. Для перевозки колонн автотранспортом должны применяться машины, оборудованные поворотным кругом с траверсой.

52. Колонна укладывается нижней частью на автомашину, а участком с подкрановыми консолями — на прицеп.

Грузоподъемность прицепа должна быть не менее 5 т. Опорная подкладка прицепа должна быть расположена у верхней грани подкрановых консолей. Прицеп оборудуется упорами для удержания колонны в заданном положении.

53. В колоннах с высотой надколонника 3,8 и 4,2 м при их отрыве от матриц и перевозке автотранспортом могут возникнуть трещины. Для избежания трещин рекомендуется применять монтажное предварительное напряжение, осуществляемое при помощи приспособления, устанавливаемого на надколонник с эксцентриситетом в 10 см, перед

отрывом колонны от матриц (рис. 5). В этом устройстве посредством динамометрического ключа и стяжной муфты создается усилие порядка 11 т, которое вызывает в верхней части колонны изгибающий момент, уменьшающий растягивающие напряжения в бетоне, возникающие под действием собственного веса при работе надколонника как консоли. Натяжное устройство снимается только после доставки колонны к месту монтажа.

Если указанные типы колонн подлежат отправке по железной дороге, то натяжное устройство снимается после достижения бетоном проектной марки.

При перевозке остальных типов колонн автотранспортом, а также колонн всех типов по железной дороге установка натяжного устройства не требуется.

58. Скорость при перевозке колонн автотранспортом по грунтовым и мощным дорогам не должна превышать 20—25 км/час.

СПЕЦИФИКАЦИЯ АРМАТУРЫ НА 1 КОЛОННУ

МАРКА КОЛОННЫ	№ ПОЗИЦИИ	ЭОБЪЕМ	Ф.Н. ПО СОРТАМЕНТУ	ДЛИНА ММ	КОЛИЧ. ШТ	ОБЩАЯ ДЛИНА М
КШ-1	1	9500	25г	9500	2	19.0
	2	6500	25г	6500	2	13.0
	3	3750	25г	3750	2	7.5
	4		20г	2470	2	4.9
	5		20г	2330	2	4.7
	6		20г	1940	2	3.9
	7	380	6	380	18	6.8
	8		6	1550	2	3.1
	9		8	1980	5	9.9
	10		8	2750	5	13.8
	11	580	6	580	34	19.7
	12		6	760	52	39.5

ВЫБОРКА СТАЛИ НА 1 КОЛОННУ (кг)

МАРКА КОЛОННЫ	ГОРЯЧЕКАТАНАЯ ПЕРИОДИЧЕСКОГО ПРОФИЛЯ СТ. 5		СТАЛЬ ГОРЯЧЕКАТАНАЯ БРУСЛАЯ СТ. 3				СТАЛЬ ПРОКАТАНАЯ СТ. 3			ВСЕГО СТАЛИ		
	Итого	ф мм	Итого	Профиль			Итого					
КШ-1	20г	25г	6	8	12	20	8	60x6	110x110	Итого		
	33.3	152.0	185.3	15.3	9.3	2.3	9.3	36.2	29.2	3.0	3.8	36.0

ТЕХНИКО-ЭКОНОМИЧЕСКИЕ ПОКАЗАТЕЛИ НА ОДНУ КОЛОННУ

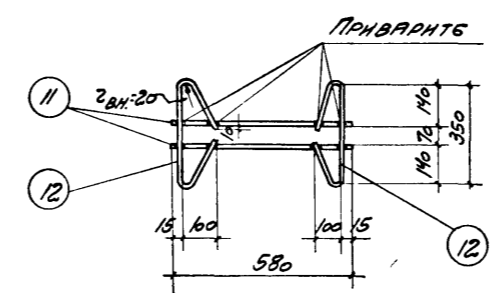
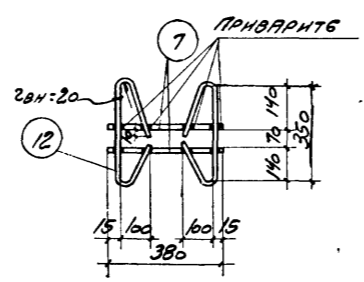
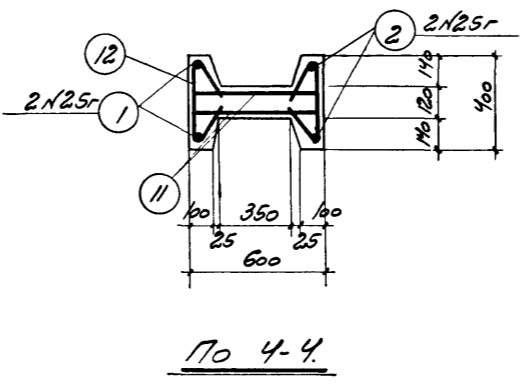
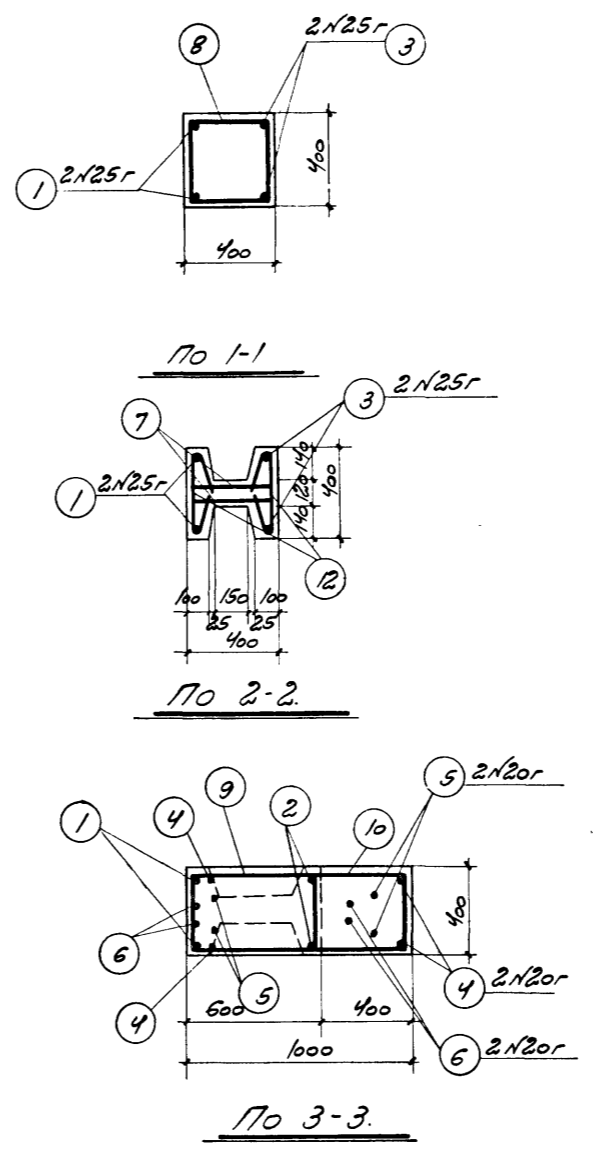
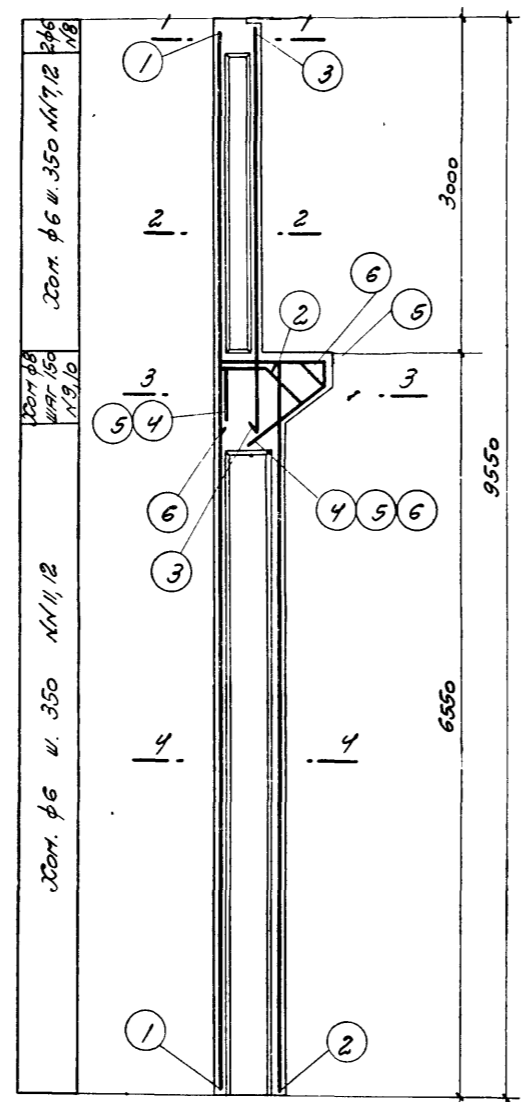
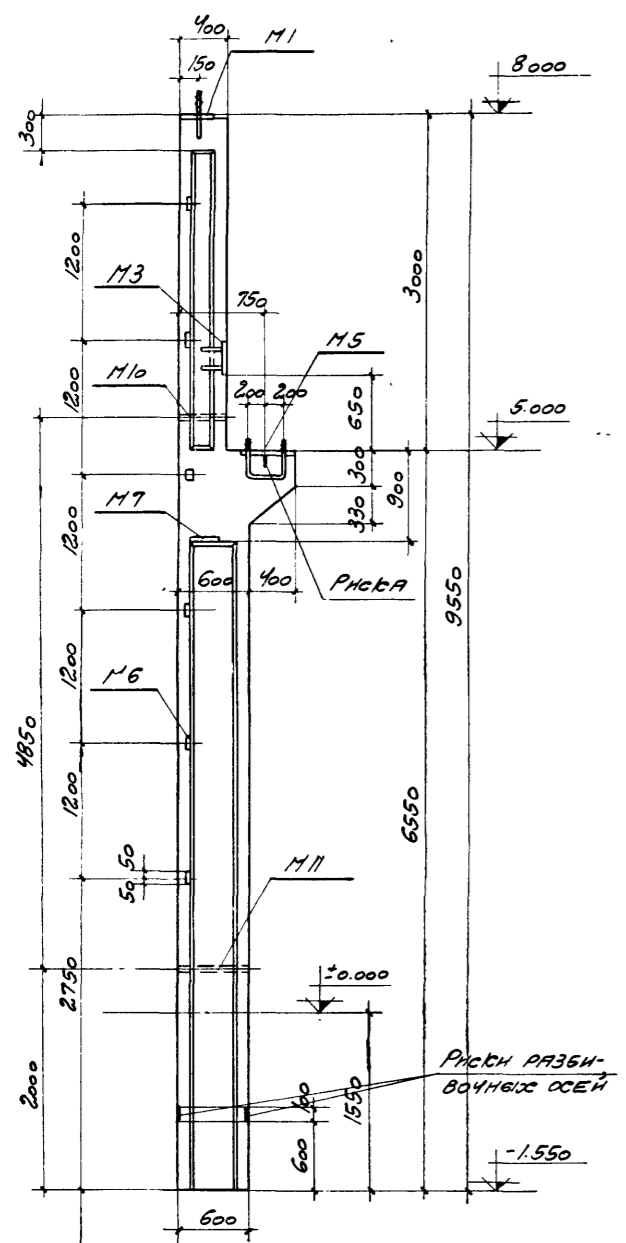
МАРКА КОЛОННЫ	ВЕС КОЛОННЫ	МАРКА БЕТОНА	ОБЪЕМ БЕТОНА	ВЕС СТАЛИ
КШ-1	3.5	300	1.4	258

ВЫБОРКА ЗАКЛАДНЫХ ЭЛЕМЕНТОВ НА ОДНУ КОЛОННУ

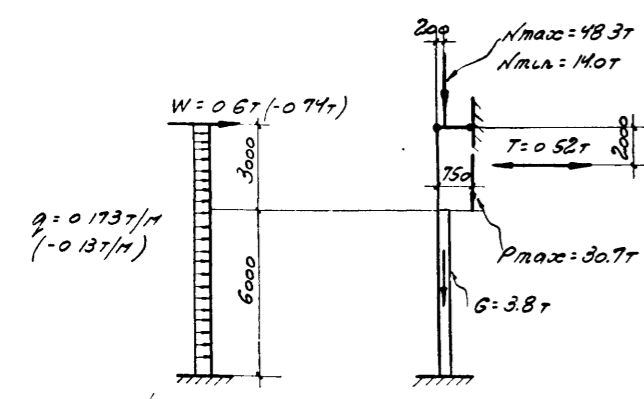
МАРКА ЗАКЛАДНОГО ЭЛЕМЕНТА	КОЛИЧ. ШТ.	№ ЛИС. ДТ
М1	1	18
М3	1	
М5	1	
М6	6	
М7	1	
М10	1	
М11	1	

ПРИМЕЧАНИЯ

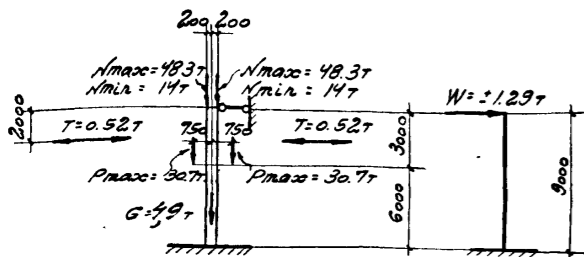
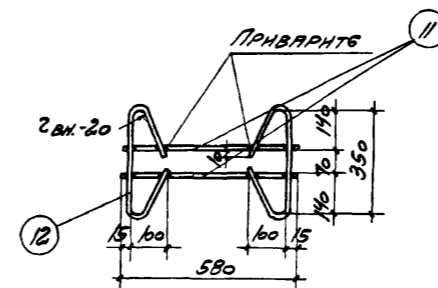
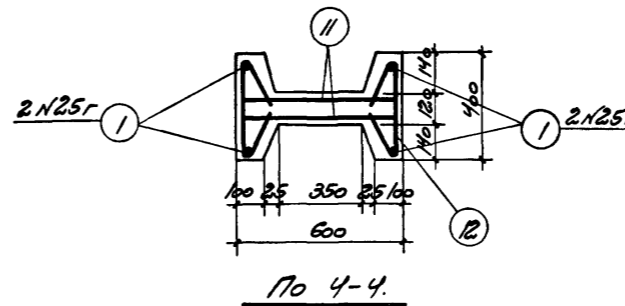
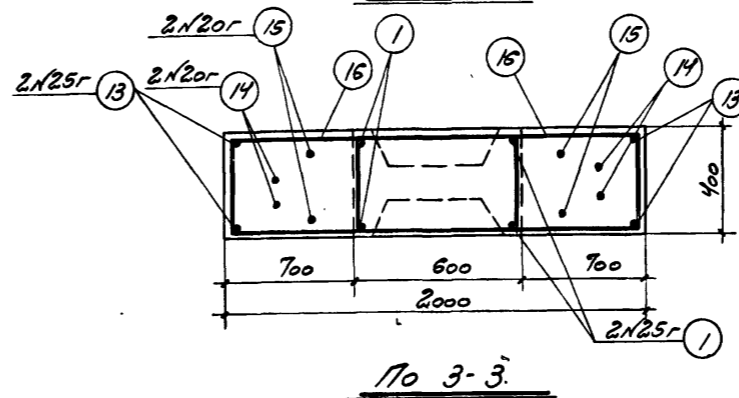
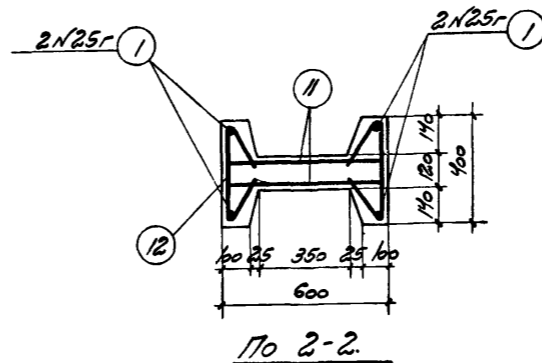
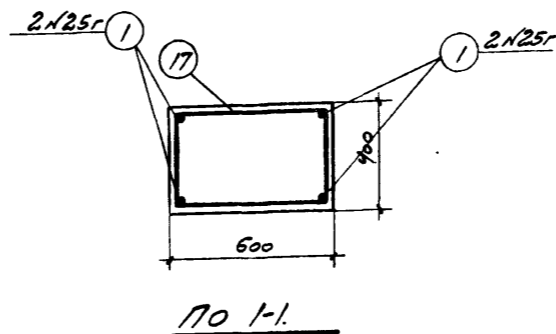
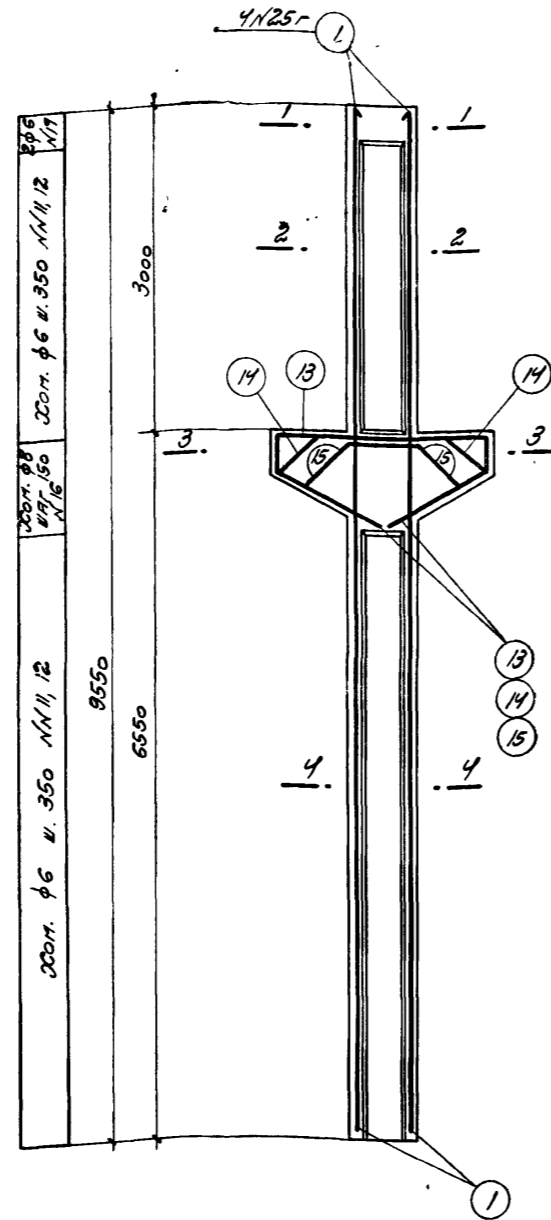
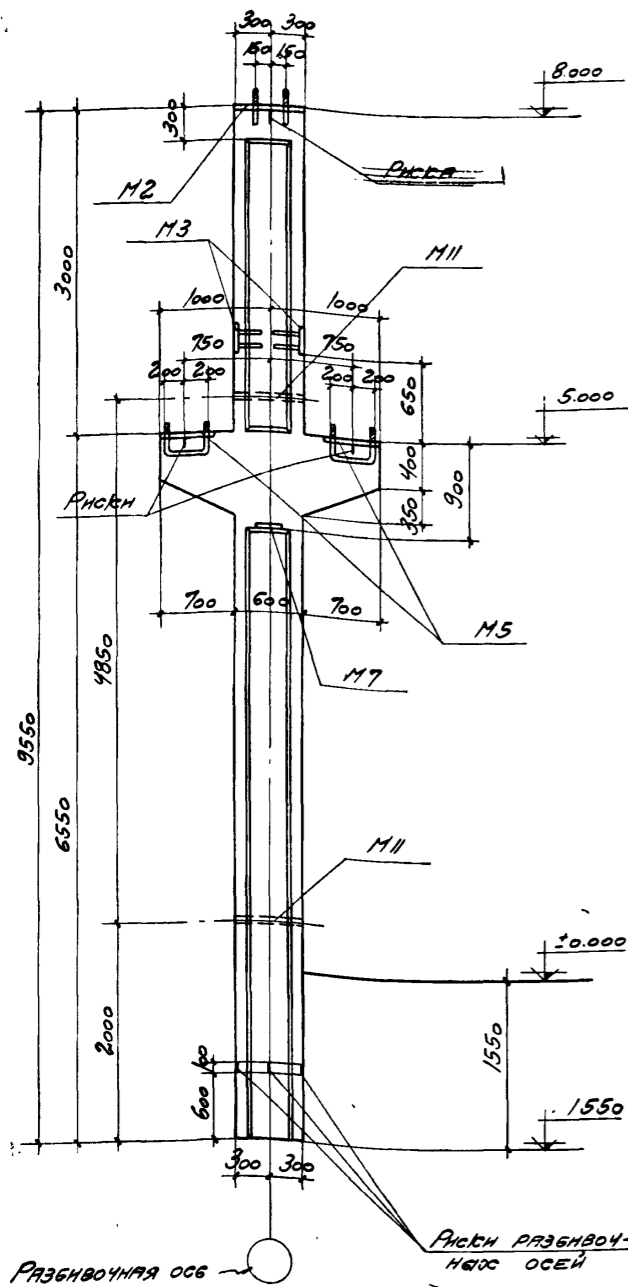
- В РАСЧЕТНОЙ СХЕМЕ КОЛОННЫ УКАЗАНЫ РАСЧЕТНЫЕ НАГРУЗКИ
- ДЕТАЛИ КОЛОННЫ И ЗАКЛАДНЫХ ЭЛЕМЕНТОВ ПОМЕЩЕНЫ НА ЛИСТАХ 17 И 18.
- НАДЕРЯНОВАЯ ЧАСТЬ КОЛОННЫ МОЖЕТ ВЫПОЛНЯТЬСЯ ПРЯМОУГОЛЬНОГО СЕЧЕНИЯ С СОХРАНЕНИЕМ ПРОДОЛЬНОЙ АРМАТУРЫ ПО ЧЕРТЕЖУ



ДЕТАЛИ СВАРЬ ХОМУТОВ



РАСЧЕТНАЯ СХЕМА КШ-1.



**ПРИМЕЧАНИЯ**

1. В РАСЧЕТНОЙ СХЕМЕ КОЛОННЫ УКАЗАНЫ РАСЧЕТНЫЕ НАГРУЗКИ.
2. ДЕТАЛИ КОЛОННЫ И ЗАБЛАДНЫХ ЭЛЕМЕНТОВ ПОМЕЩЕНЫ НА ЛИСТАХ 17 И 18.

**СПЕЦИФИКАЦИЯ АРМАТУРЫ НА 1 КОЛОННУ**

МАРКА КОЛОННЫ ПО ЭНЦ.	№	ЭСКИЗ	Ф. МЛН № ПО СОРТАМЕНТУ	ДЛИНА ММ	КОЛ-ВО ШТ	ОБЩАЯ ДЛИНА М
КII-2	1	9500	25r	9500	4	38.0
	11	580	6	580	54	31.3
	12	350 2ан-20 205	6	760	54	41.0
	13	360 960 360 860	25r	4590	2	9.2
	14	1230 960 50 860	20r	4170	2	8.3
	15	600 600 600 310	20r	3200	2	6.2
	16	1340 350 1690 ЗАГЛУБЛЕ ПО МЕСТУ	8	3380	8	27.0
17	630 350 550 420	6	1950	2	3.9	

**ВЫБОРКА СТАЛИ НА ОДНУ КОЛОННУ (кг)**

МАРКА КОЛОННЫ	СТАЛЬ ГОРЯЧЕКАТАНАЯ ПЕРИОДИЧЕСКОГО ПРОФИЛЯ СТ. 5		СТАЛЬ ГОРЯЧЕКАТАНАЯ КРУГЛАЯ СТ. 3				СТАЛЬ ПРОКАТАНАЯ СТ. 3		ВСЕГО СТАЛИ			
	20r	25r	Ф. ММ				ПРОФИЛЬ	СТАЛЬ				
КII-2	35.8	181.0	216.8	16.9	10.7	3.7	18.6	49.9	56.9	4.6	61.5	32.9

**ТЕХНИКО-ЭКОНОМИЧЕСКИЕ ПОКАЗАТЕЛИ НА ОДНУ КОЛОННУ**

МАРКА КОЛОННЫ	ВЕС КОЛОННЫ Т	МАРКА БЕТОНА	ОБЪЕМ БЕТОНА М <sup>3</sup>	ВЕС СТАЛИ КГ
КII-2	4.6	300	1.84	32.9

**ВЫБОРКА ЗАБЛАДНЫХ ЭЛЕМЕНТОВ НА ОДНУ КОЛОННУ**

МАРКА ЗАБЛАДНОГО ЭЛЕМЕНТА	КОЛ-ВО ШТ.	№ ЛИСТА
М2	1	18
М3	2	
М5	2	
М7	1	
М11	2	



СПЕЦИФИКАЦИЯ АРМАТУРЫ НА 1 КОЛОННУ

МАРКА КОЛОННЫ	№ ПОЗ	ЭСВНЗ	Ф, № ЛОСОУТА ЭМЕНТУ	ДЛИНА ММ	КОЛ-В ШТ	ОБЩАЯ ДЛИНА М
КШ-3	4		20г	2470	2	49
	5		20г	2330	2	47
	6		20г	1940	3	58
	7		6	380	20	76
	8		6	1550	3	46
	9		8	1980	5	99
	10		8	2750	5	137
	11		6	580	46	267
	12		6	760	66	501
	18		25г	11700	2	234
	19		25г	8500	2	170
	20		25г	3950	2	79
	21		20г	2600	2	52

ВЫБОРКА СТАЛИ НА 1 КОЛОННУ (БГ)

МАРКА КОЛОННЫ	ГОРЯЧАТАНАЯ ПЕРИОДИЧЕСКОГО ПРОФИЛЯ СТ 5			СТАЛЬ ГОРЯЧАТАНАЯ КРУГЛАЯ СТ. 3				СТАЛЬ ПРОКАТНАЯ СТ. 3			ВСЕГО		
	№ ПО СОСТАВУ	20г	25г	Ф ММ				ПРОФИЛЬ					
КШ-3	№6	20г	25г	Итого	6	8	12	20	Итого	8-8	6-6	4-4	Итого
	КШ-3	510	1860	2370	20.0	9.3	2.3	9.3	40.9	29.2	4.0	3.8	37.0

ТЕХНИКО-ЭКОНОМИЧЕСКИЕ ПОКАЗАТЕЛИ НА ОДНУ КОЛОННУ

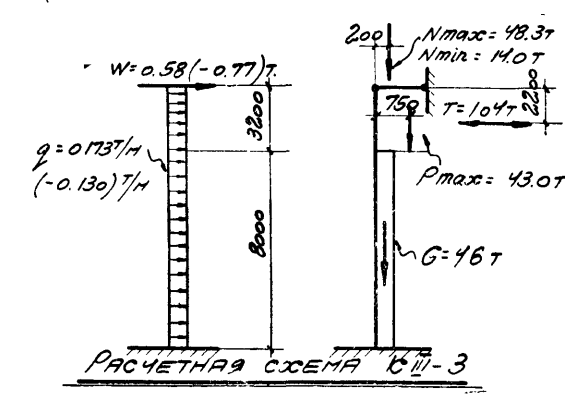
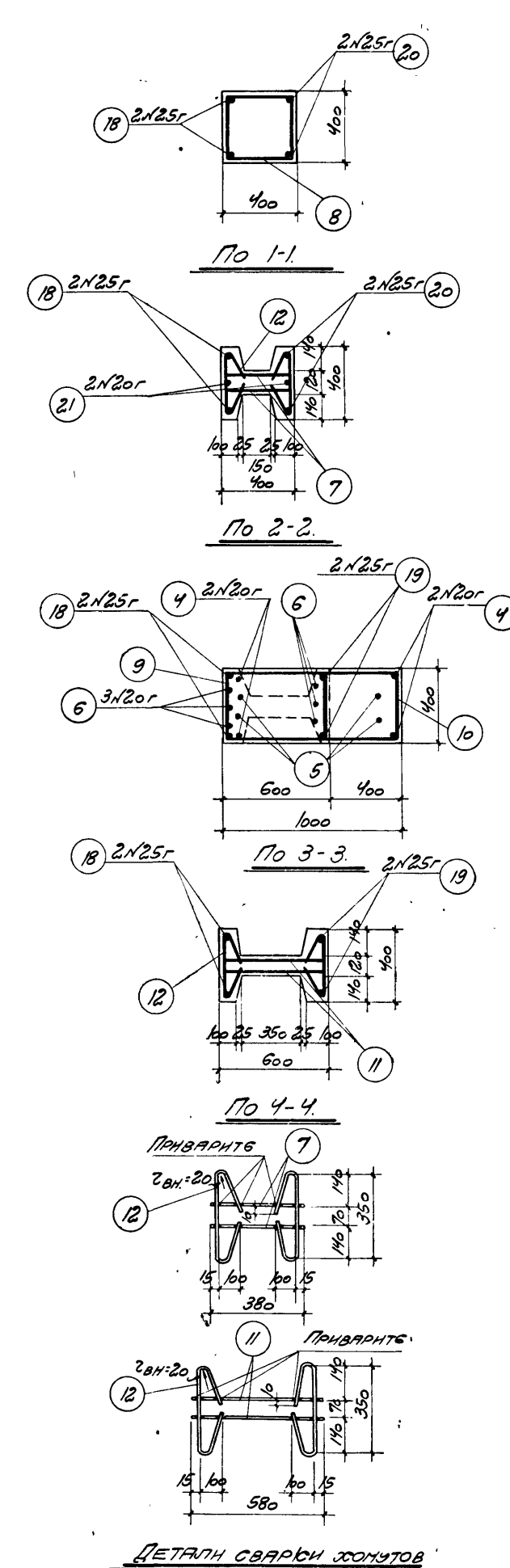
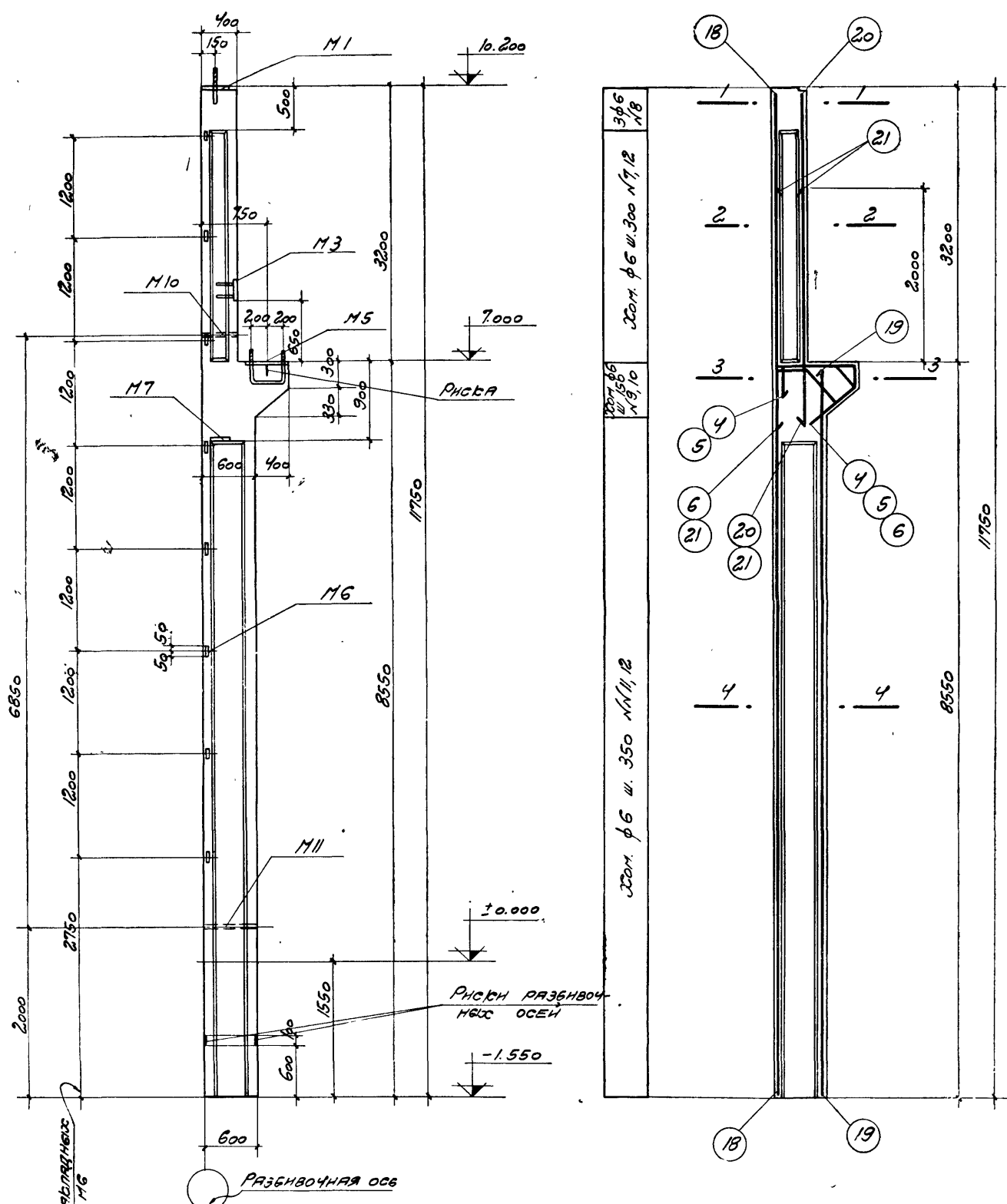
МАРКА КОЛОННЫ	ВЕС КОЛОННЫ Т	МАРКА БЕТОНА	ОБЪЕМ БЕТОНА М <sup>3</sup>	ВЕС СТАЛИ БГ
КШ-3	4.3	300	1.7	315

ВЫБОРКА ЗАКЛАДНЫХ ЭЛЕМЕНТОВ НА 1 КОЛОННУ

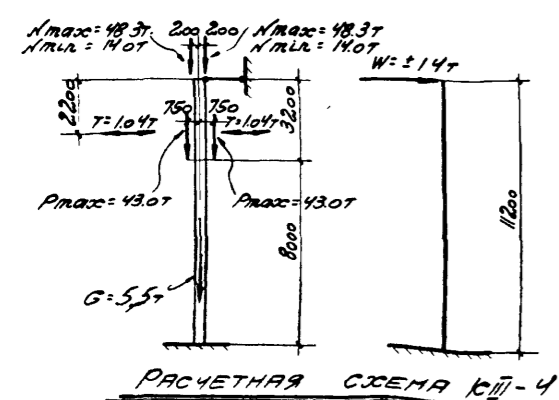
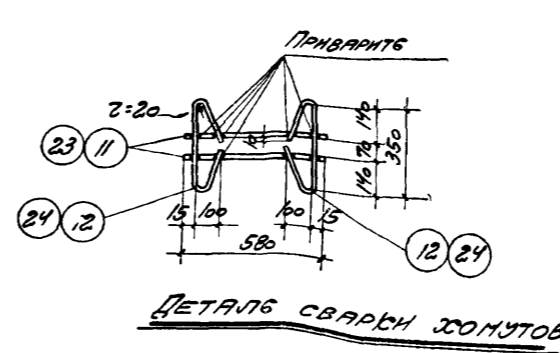
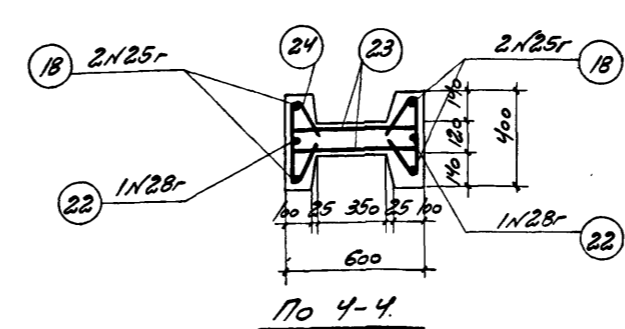
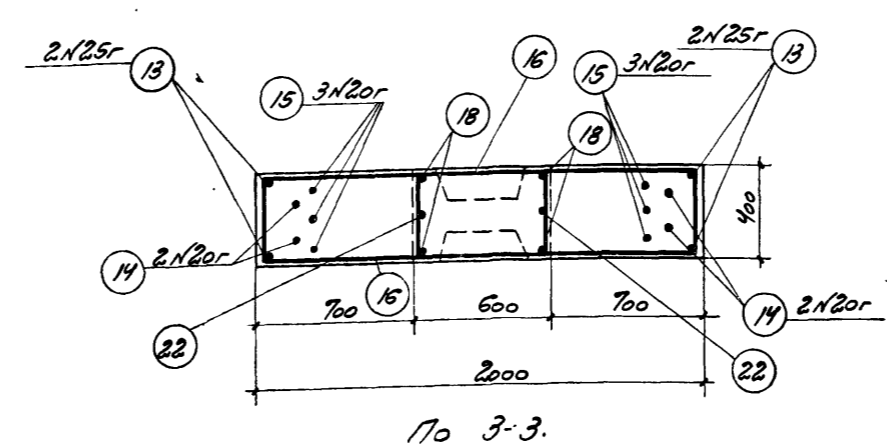
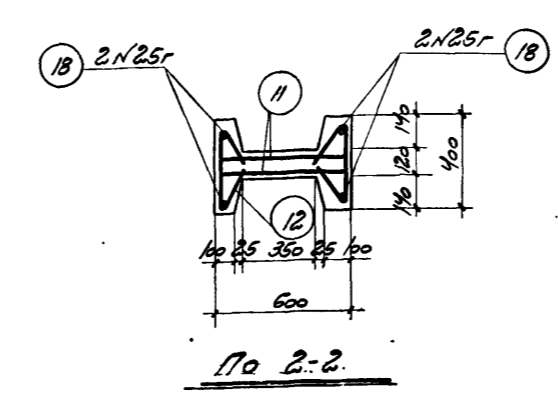
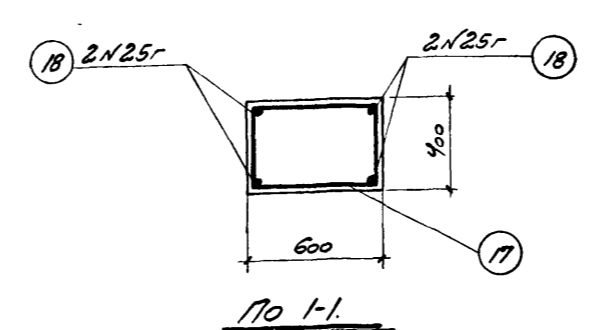
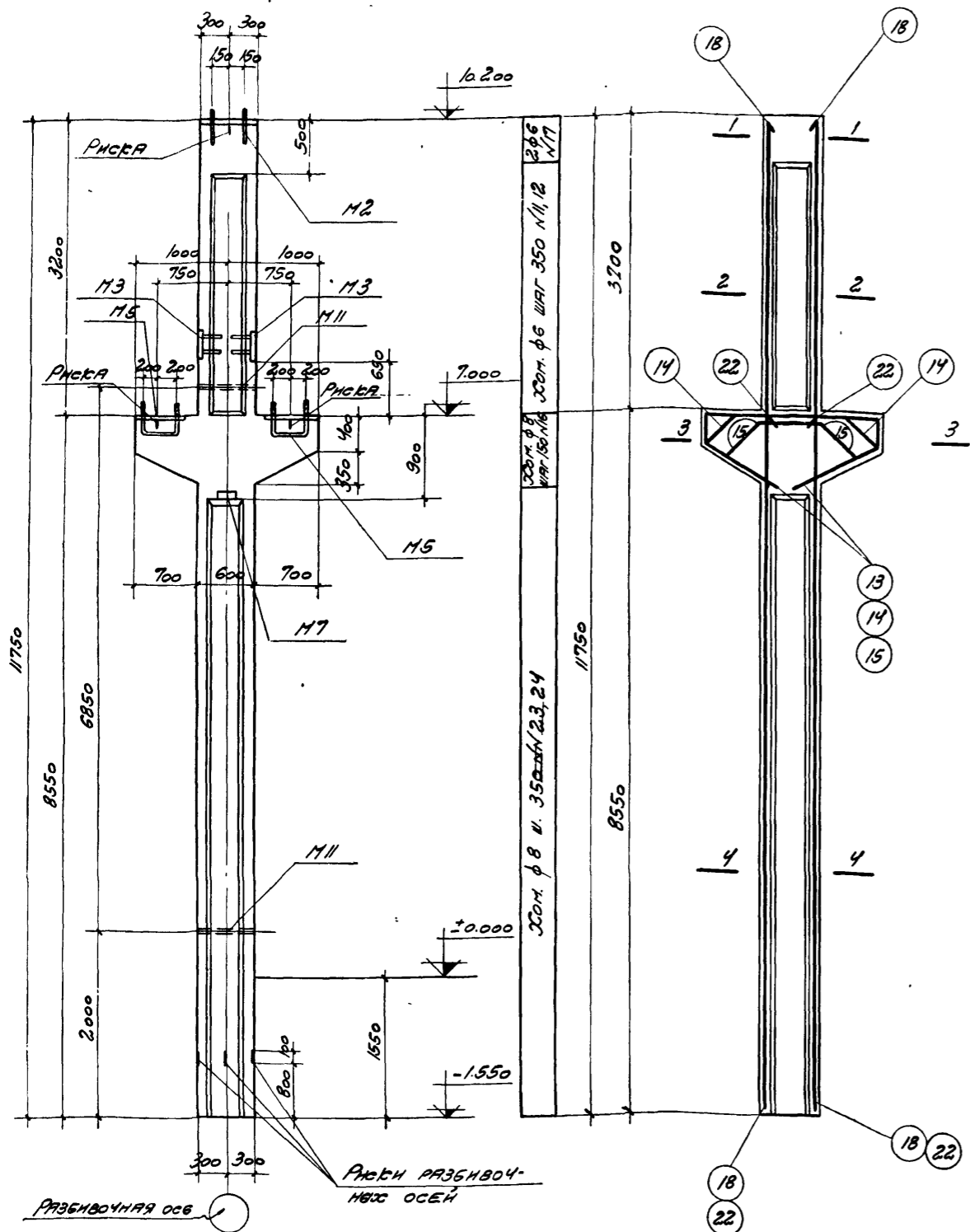
МАРКА ЗАКЛАДНОГО ЭЛЕМЕНТА	КОЛ-В ШТ	№ ЛИСТА
М1	1	18
М3	1	
М5	1	
М6	8	
М7	1	
М10	1	
М11	1	

ПРИМЕЧАНИЯ

- В РАСЧЕТНОЙ СХЕМЕ КОЛОННЫ УКАЗАНЫ РАСЧЕТНЫЕ НАГРУЗКИ
- ДЕТАЛИ КОЛОННЫ И ЗАКЛАДНЫХ ЭЛЕМЕНТОВ ПОМЕЩЕНЫ НА ЛИСТАХ 17 И 18
- НАДКРАЙНОВАЯ ЧАСТЬ КОЛОННЫ МОЖЕТ ВЫПОЛНЯТЬСЯ ПРЯМОУГОЛЬНОГО СЕЧЕНИЯ, С СОХРАНЕНИЕМ ПРОДОЛЬНОЙ АРМАТУРЫ ПО ЧЕТЫРЕМ.



ДЕТАЛИ СВАРКИ ЖОУТОВ



- ПРИМЕЧАНИЯ**
- В РАСЧЕТНОЙ СХЕМЕ КОЛОННЫ УКАЗАНЫ РАСЧЕТНЫЕ НАПРЯЖЕНИЯ.
  - ДЕТАЛИ КОЛОННЫ И ЗАКЛАДНЫЕ ЭЛЕМЕНТЫ ПОМЕЩЕНЫ НА ЛИСТАХ ПЛ.18.

**СПЕЦИФИКАЦИЯ АРМАТУРЫ НА 1 КОЛОННУ**

МАРКА КОЛОННЫ	№ ПОЗ.	ЭСКИЗ	Ф. ИЛИ № ПО СОРТАМЕНТУ	ДЛИНА ММ	КОЛИЧ. ШТ.	ОБЩАЯ ДЛИНА М	
КII-4	11	580		580	18	10.4	
	12	350		580	18	10.4	
	13	1950		760	18	13.7	
	14	360		25Г	4590	2	9.2
	15	1230		20Г	4170	2	8.3
	16	350	ЗАГНУТЕ ПО МЕСТУ	8	3380	8	27.0
	17	350		6	1950	2	3.9
	18	1700		25Г	11700	4	46.8
	22	8500		28Г	8500	2	17.0
	23	580		8	580	46	26.6
	24	350		8	760	46	35.0

**ВЫБОРКА СТАЛИ НА 1 КОЛОННУ (кг)**

МАРКА КОЛОННЫ	ГОРЯЧЕКАТАНАЯ ПЕРИОДИЧЕСКОГО ПРОФИЛЯ СТ. 5				СТАЛЬ ГОРЯЧЕКАТАНАЯ КРУГЛАЯ СТ. 3				СТАЛЬ ПРОКАТНАЯ СТ. 3		ВСЕГО
	20Г	25Г	28Г	Итого	6	8	12	20	Итого	Итого	
КII-4	44.2	215	82.0	341.2	6.2	35.0	3.7	18.6	63.5	56.9	466

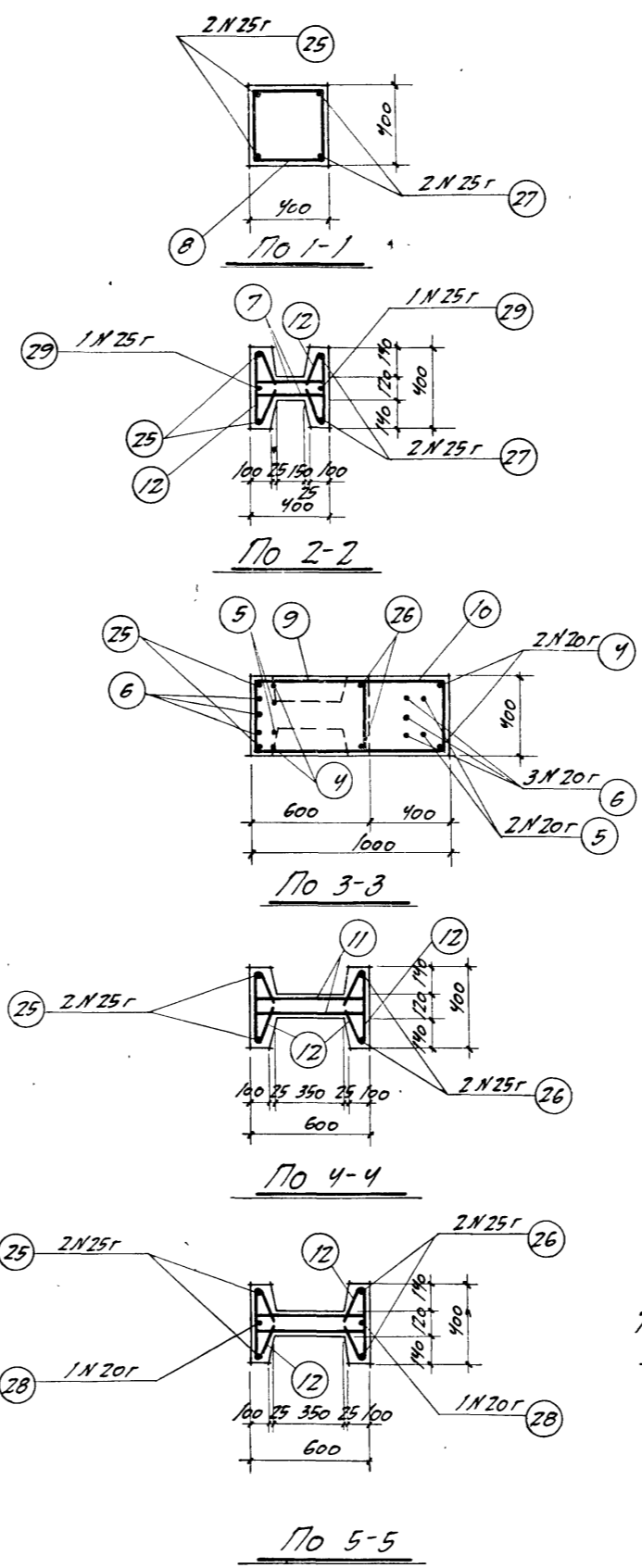
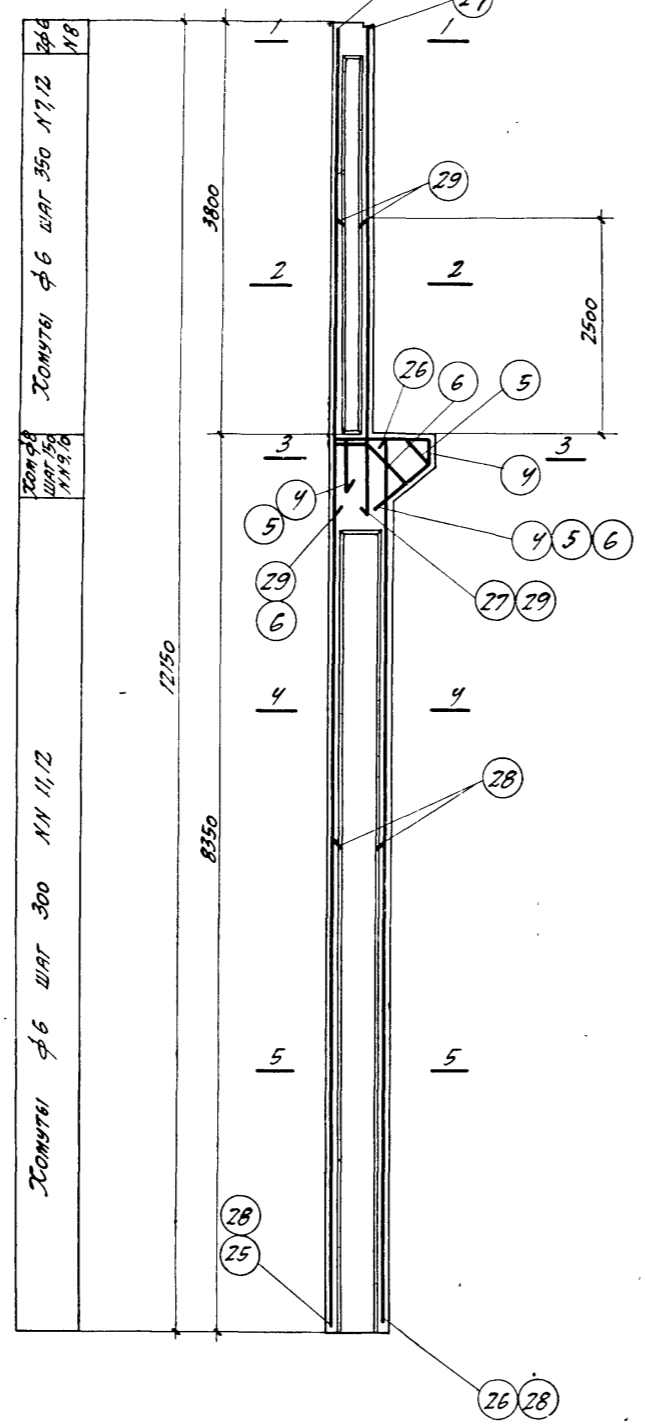
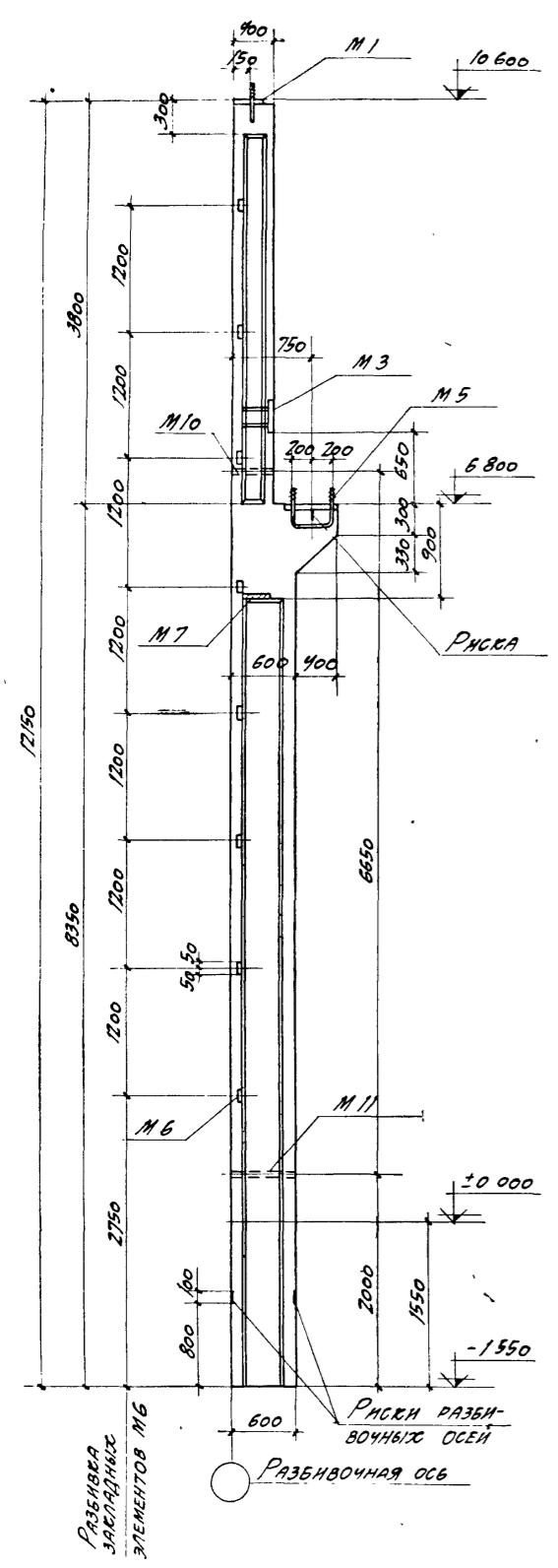
**ТЕХНИКО-ЭКОНОМИЧЕСКИЕ ПОКАЗАТЕЛИ НА ОДНУ КОЛОННУ**

МАРКА КОЛОННЫ	ВЕС КОЛОННЫ Т	МАРКА БЕТОНА	ОБЪЕМ БЕТОНА М <sup>3</sup>	ВЕС СТАЛИ КГ
КII-4	5.15	400	2.06	466

**ВЫБОРКА ЗАКЛАДНЫХ ЭЛЕМЕНТОВ НА ОДНУ КОЛОННУ**

МАРКА ЗАКЛАДНОГО ЭЛЕМЕНТА	КОЛИЧ. ШТ.	№ ПЛАН
М2	1	
М3	2	
М5	2	18
М7	1	
М11	2	

СПЕЦИФИКАЦИЯ АРМАТУРЫ НА КОЛОННУ



МАРКА КОЛОННЫ	№ ПОЗ.	ЭСКИЗ	№ КЛН № ПО СОРТАМЕНТУ	ДЛИНА мм	КОЛ-Ч ШТ.	ОБЩАЯ ДЛИНА м
КШ-5	4		20г	2470	2	4,9
	5		20г	2330	2	4,7
	6		20г	1940	3	5,8
	7		6	380	20	7,6
	8		6	1550	2	3,1
	9		8	1980	5	9,9
	10		8	2750	5	13,8
	11		6	580	54	31,3
	12		6	760	74	56,2
	25		25г	12100	2	24,2
	26		25г	8300	2	16,6
	27		25г	4550	2	9,1
28		20г	5000	2	10,0	
29		25г	3250	2	6,5	

ВЫБОРКА СТАЛИ НА ОДНУ КОЛОННУ (кг)

МАРКА КОЛОННЫ	СТАЛЬ ГОРЯЧЕКАТАНАЯ ПЕРИОДИЧЕСКОГО ПРОФИЛЯ СТ. 5			СТАЛЬ ГОРЯЧЕКАТАНАЯ КРУГЛАЯ СТ. 3				СТАЛЬ ПРОКАТАНАЯ СТ. 3			ВСЕГО СТАЛИ	
	№ ПО СОРТАМЕНТУ	20г	25г	φ мм				Профиль				
КШ-5	20г	217,8		6	8	12	20	δ-8	60x6	1437φ-11/2		360
	Итого	289,8		2,8	9,3	2,3	9,3	42,7	29,2	4,0	3,8	

ТЕХНИКО-ЭКОНОМИЧЕСКИЕ ПОКАЗАТЕЛИ НА ОДНУ КОЛОННУ

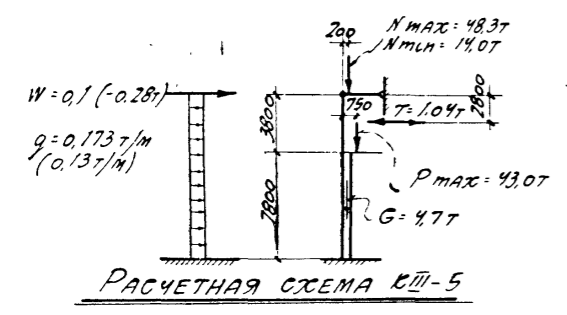
МАРКА КОЛОННЫ	ВЕС КОЛОННЫ Т	МАРКА БЕТОНА	ОБЪЕМ БЕТОНА м³	ВЕС СТАЛИ кг
КШ-5	4,3	300	1,73	360

ВЫБОРКА ЭЛЕМЕНТОВ НА ОДНУ КОЛОННУ

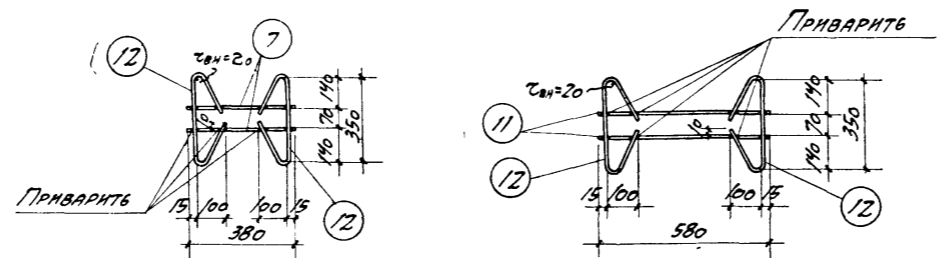
МАРКА ЗАКЛАДНОГО ЭЛЕМЕНТА	Кол-ч ШТ	№ ЛИСТА
М1	1	18
М3	1	
М5	1	
М6	8	
М7	1	
М10	1	
М11	1	

ПРИМЕЧАНИЯ

- В РАСЧЕТНОЙ СХЕМЕ КОЛОННЫ УКАЗАНЫ РАСЧЕТНЫЕ НАГРУЗКИ
- ДЕТАЛИ КОЛОННЫ И ЗАКЛАДНЫХ ЭЛЕМЕНТОВ ПОМЕЩЕНЫ НА ЛИСТАХ 17 И 18.
- НАДСОСНОВАЯ ЧАСТЬ КОЛОННЫ МОЖЕТ ВЫПОЛНЯТЬСЯ ПРЯМОУГОЛЬНОГО СЕЧЕНИЯ С СОХРАНЕНИЕМ ПРОДОЛЬНОЙ АРМАТУРЫ ПО ЧЕРТЕЖУ.



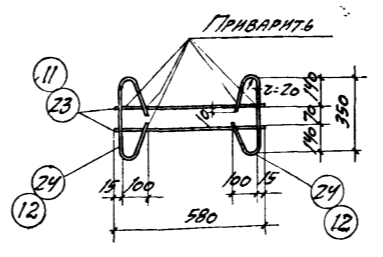
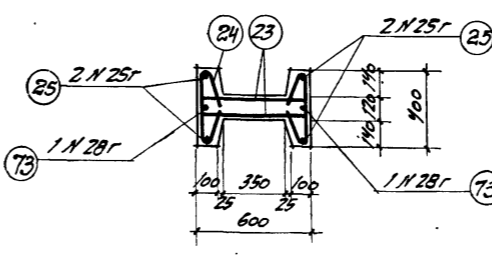
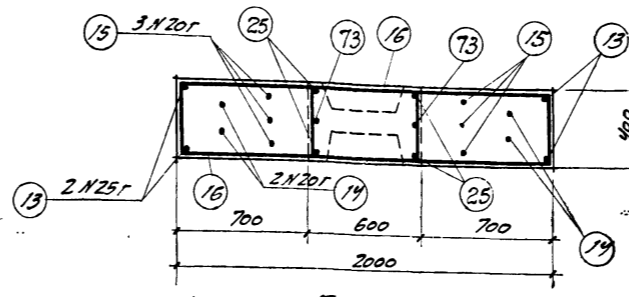
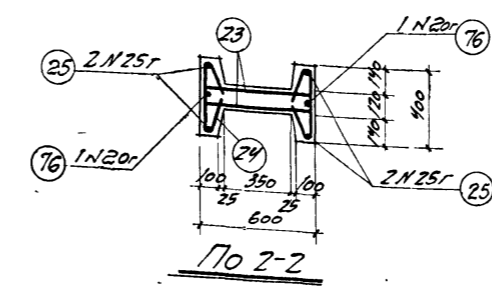
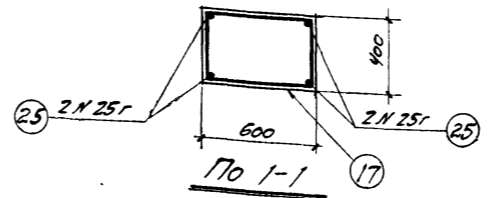
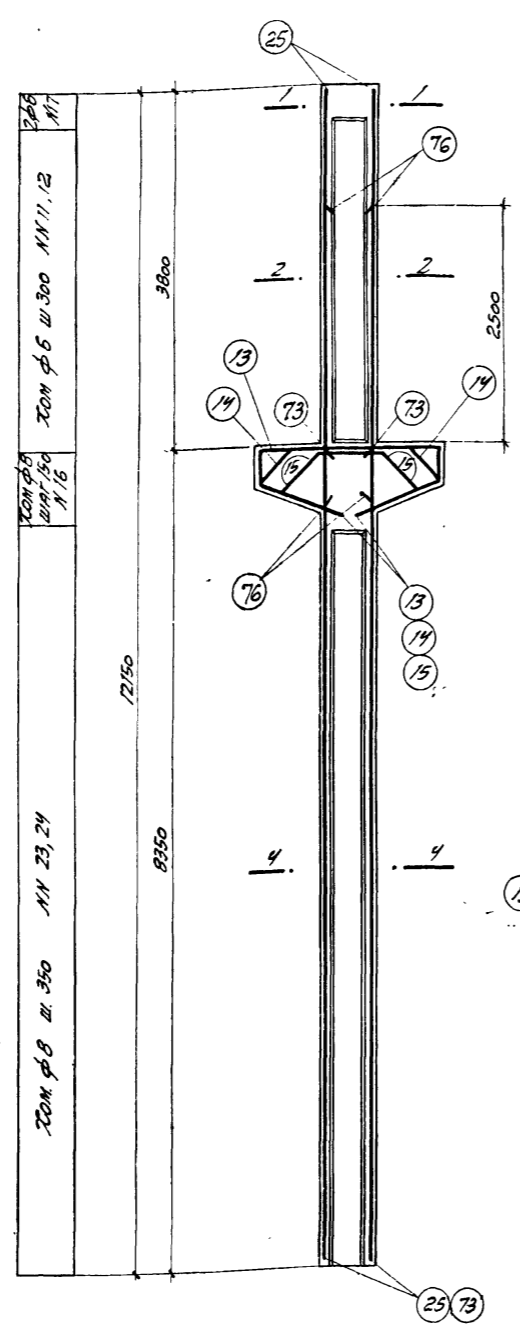
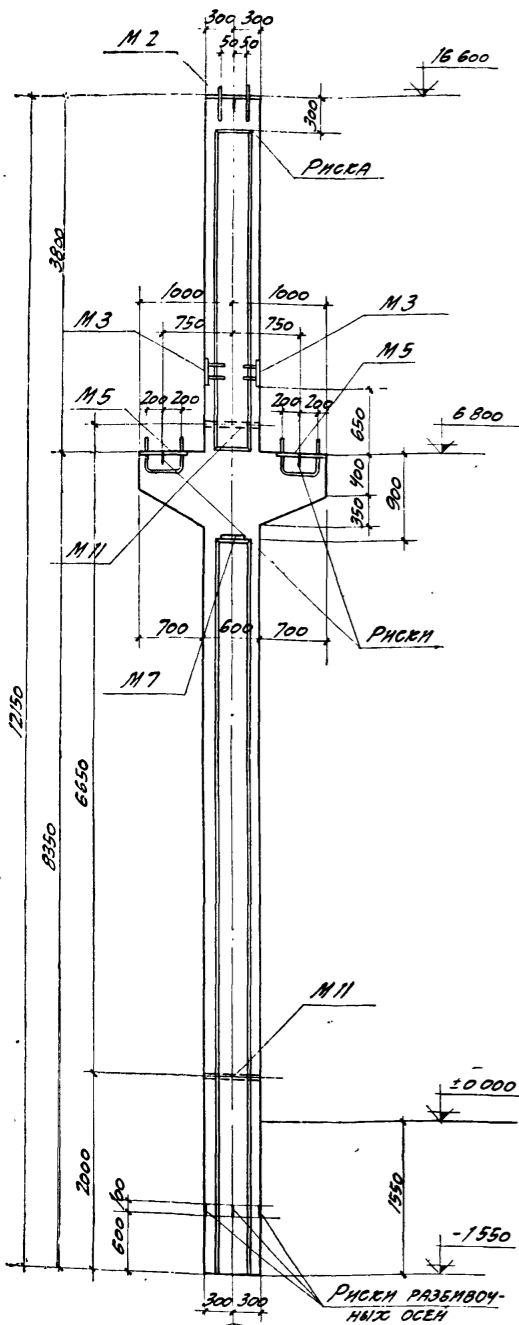
РАСЧЕТНАЯ СХЕМА КШ-5



ДЕТАЛИ СВАРКИ СОЕДИНЕНИЙ

ТА  
1955г.

КОЛОННА КШ-5



СПЕЦИФИКАЦИЯ АРМАТУРЫ НА 1 КОЛОННУ

МАРКА КОЛОННЫ	№ ПОЗ	ЭСКИЗ	Ф или № по сортаменту	Длина мм	Кол-ч шт	Общая длина м
КШ-6	17		8	1950	2	3,9
	13		25Г	4590	2	9,2
	14		20Г	4170	2	8,3
	15		20Г	3200	3	9,6
	16		8	3380	8	27,0
	23		8	580	44	25,5
	24		8	760	44	33,4
	73		28Г	8300	2	16,6
	25		25Г	12100	4	48,4
	76		20Г	3100	2	6,2
	12		6	760	26	19,8
	11		6	580	26	15,1

ВЫБОРКА СТАЛИ НА ОДНУ КОЛОННУ / кг

МАРКА КОЛОННЫ	СТАЛЬ ГОРЯЧЕКАТАНАЯ ПЕРИОДИЧЕСКОГО ПРОФИЛЯ СТ. 5				СТАЛЬ ГОРЯЧЕКАТАНАЯ КРУГЛАЯ СТ. 3				СТАЛЬ ПРОКАТАНАЯ СТ. 3		ВСЕГО		
	20Г	25Г	28Г	Итого	φ мм		Итого	Профиль δ=8	Итого				
КШ-6	59,5	2220	89,2	361,7	73	35,5	3,7	18,6	65,6	56,9	4,6	61,5	489

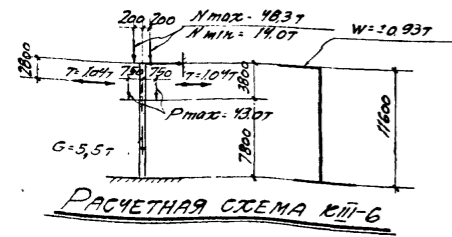
ТЕХНИКО-ЭКОНОМИЧЕСКИЕ ПОКАЗАТЕЛИ НА ОДНУ КОЛОННУ

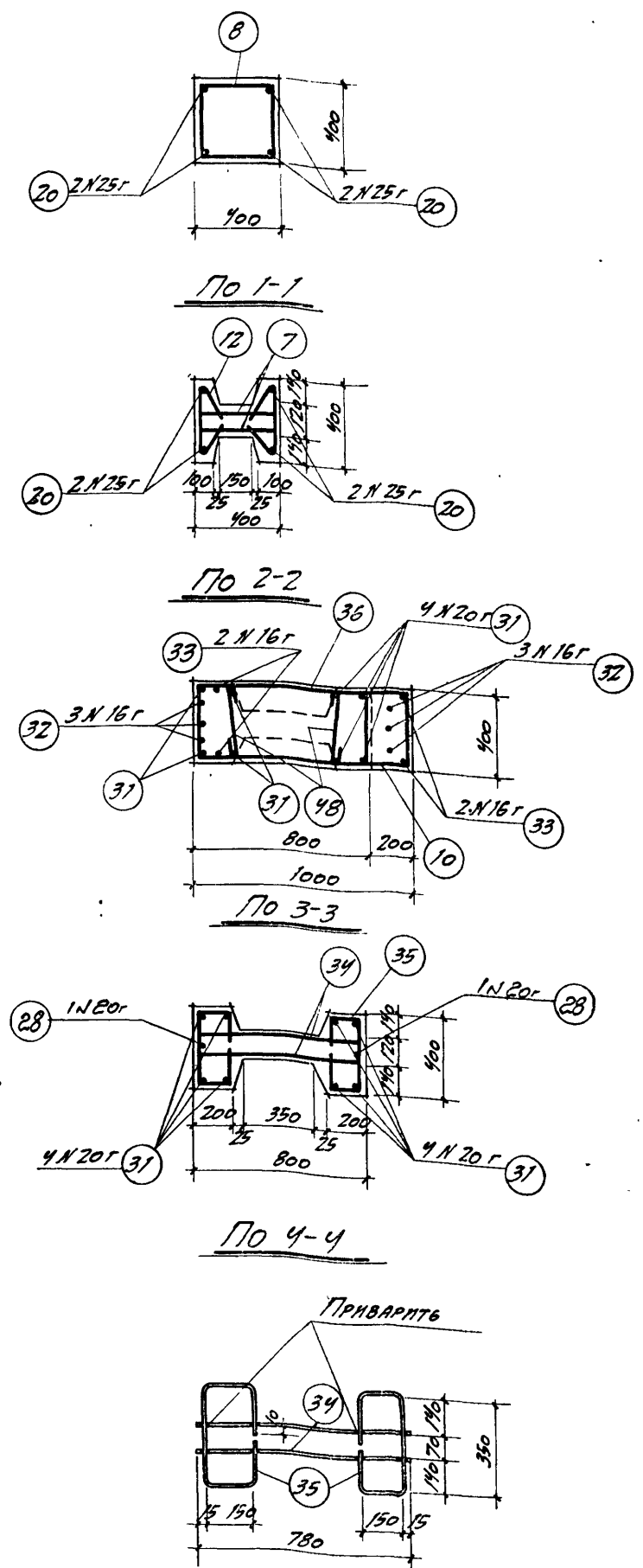
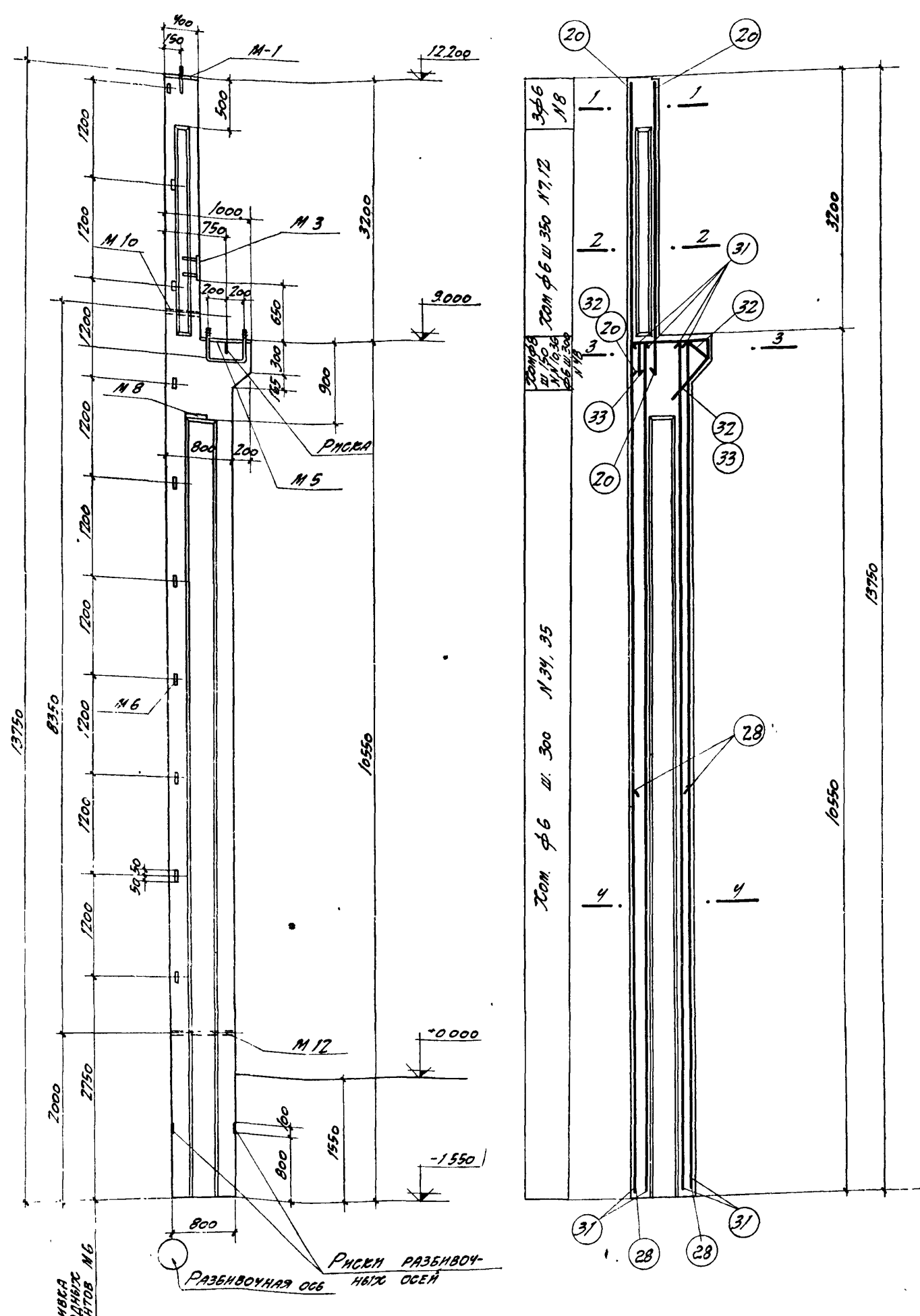
МАРКА КОЛОННЫ	ВЕС КОЛОННЫ Т	МАРКА БЕТОНА	ОБЪЕМ БЕТОНА м³	ВЕС СТАЛИ кг
КШ-6	5,15	400	2,06	489

ВЫБОРКА ЗАКЛАДНЫХ ЭЛЕМЕНТОВ НА ОДНУ КОЛОННУ

МАРКА ЗАКЛАДНОГО ЭЛЕМЕНТА	Кол-ч шт	№ ЛИСТА
М2	1	18
М3	2	
М5	2	
М7	1	
М11	2	

**ПРИМЕЧАНИЯ**  
 1. В РАСЧЕТНОЙ СХЕМЕ КОЛОННЫ УКАЗАНЫ РАСЧЕТНЫЕ НАГРУЗКИ  
 2. ДЕТАЛИ КОЛОННЫ И ЗАКЛАДНЫХ ЭЛЕМЕНТОВ ПОМЕЩЕНЫ НА ЛИСТАХ 17 И 18





**СПЕЦИФИКАЦИЯ АРМАТУРЫ НА 1 КОЛОННУ**

МАРКА КОЛОННЫ	№ ПОЗИЦ	ЭСМЗ	Ф. № ПО СОРТАМЕНТУ	ДЛИНА ММ	КОЛ-ВО ШТ	ОБЩАЯ ДЛИНА М
КШ-7	7	380	6	380	16	6,1
	8	350 420 430	6	1550	3	4,6
	10	350 1020 1380	8	2750	4	11,0
	12	350 200 100	6	760	16	12,2
	20	3950	25r	3950	4	15,8
	31	10500	20r	10500	8	84,0
	32	500 700 350 260 360 280	16r	2030	3	6,1
	33	500 460 360 280	16r	2120	2	4,2
	34	780	6	780	70	54,6
	35	350 150 150 150	6	950	70	66,5
	36	350 820 750 430	8	2350	4	9,4
	48	350	6	500	6	3,0
	28	5000	20r	5000	2	10,0

**ВЫБОРКА СТАЛИ НА ОДНУ КОЛОННУ (кг)**

МАРКА КОЛОННЫ	СТАЛЬ ГОРЯЧЕКАТАНАЯ ПЕРИОДИЧЕСКОГО ПРОФИЛЯ СТ. 3			СТАЛЬ ГОРЯЧЕКАТАНАЯ БРУСЛОВАЯ СТ. 3				СТАЛЬ ПРОКАТАНАЯ СТ. 3			Всего СТАЛИ			
	Итого			Итого				Итого						
	16r	20r	25r	6	8	12	20	8-8	6-6	4-4				
КШ-7	16,3	23,7	61,0	309,0	33,0	8,0	2,5	9,3	52,8	29,2	9,0	4,6	38,8	401

**ТЕХНИКО-ЭКОНОМИЧЕСКИЕ ПОКАЗАТЕЛИ НА ОДНУ КОЛОННУ**

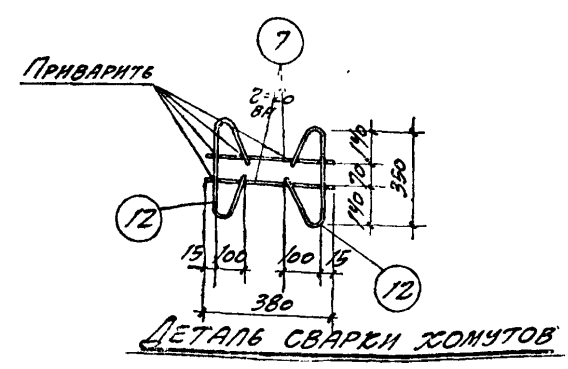
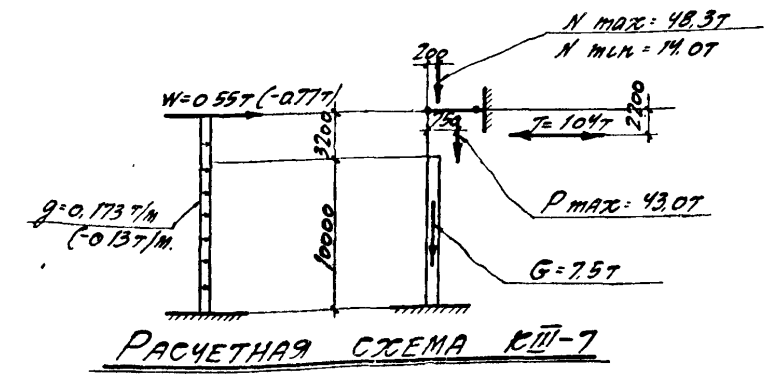
МАРКА КОЛОННЫ	ВЕС КОЛОННЫ Т	МАРКА БЕТОНА	ОБЪЕМ БЕТОНА м³	ВЕС СТАЛИ кг
КШ-7	7,0	300	28	401

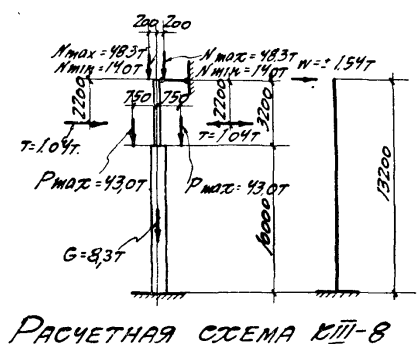
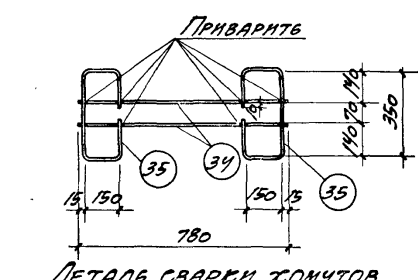
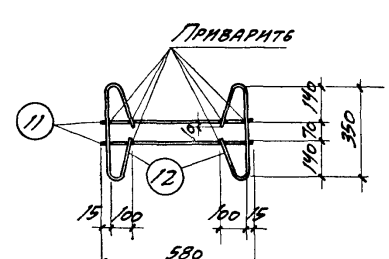
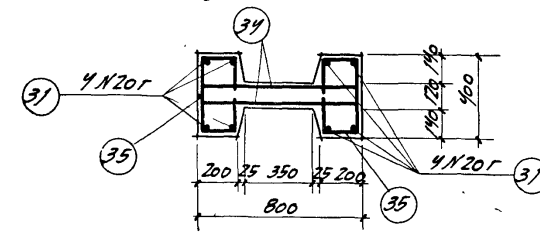
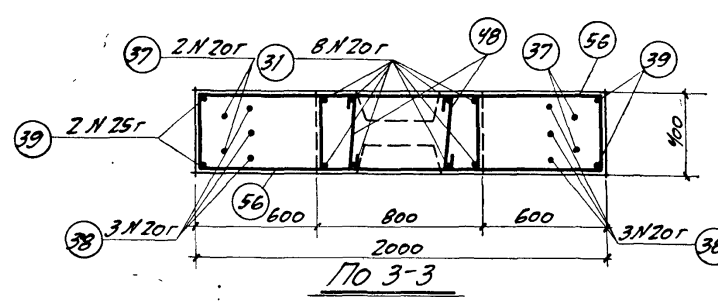
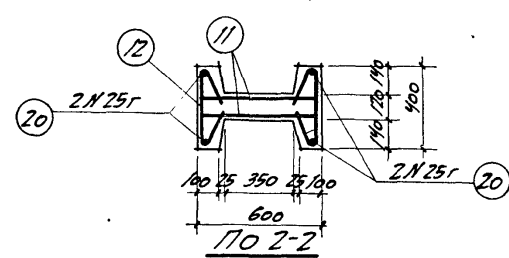
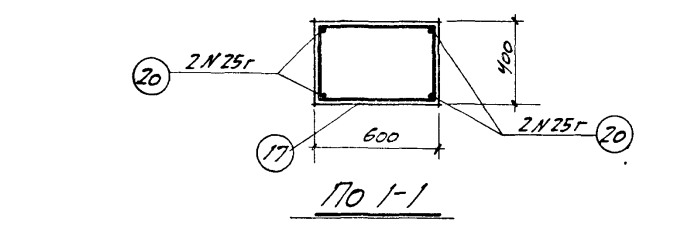
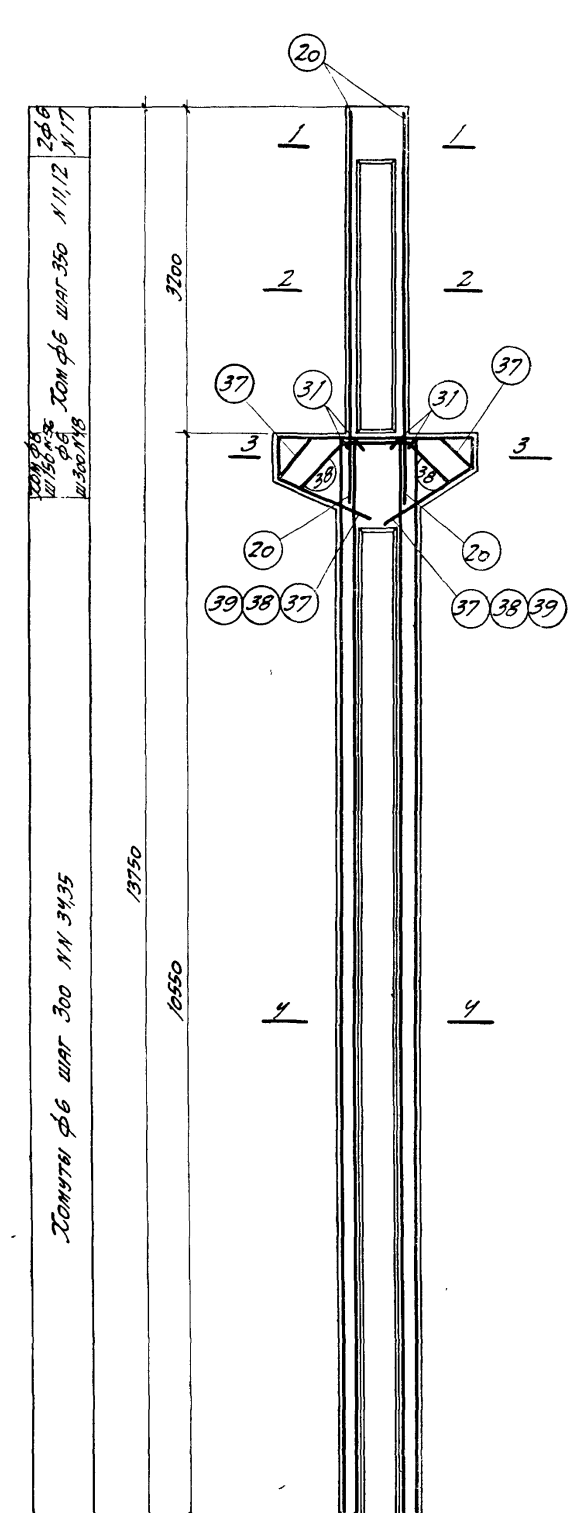
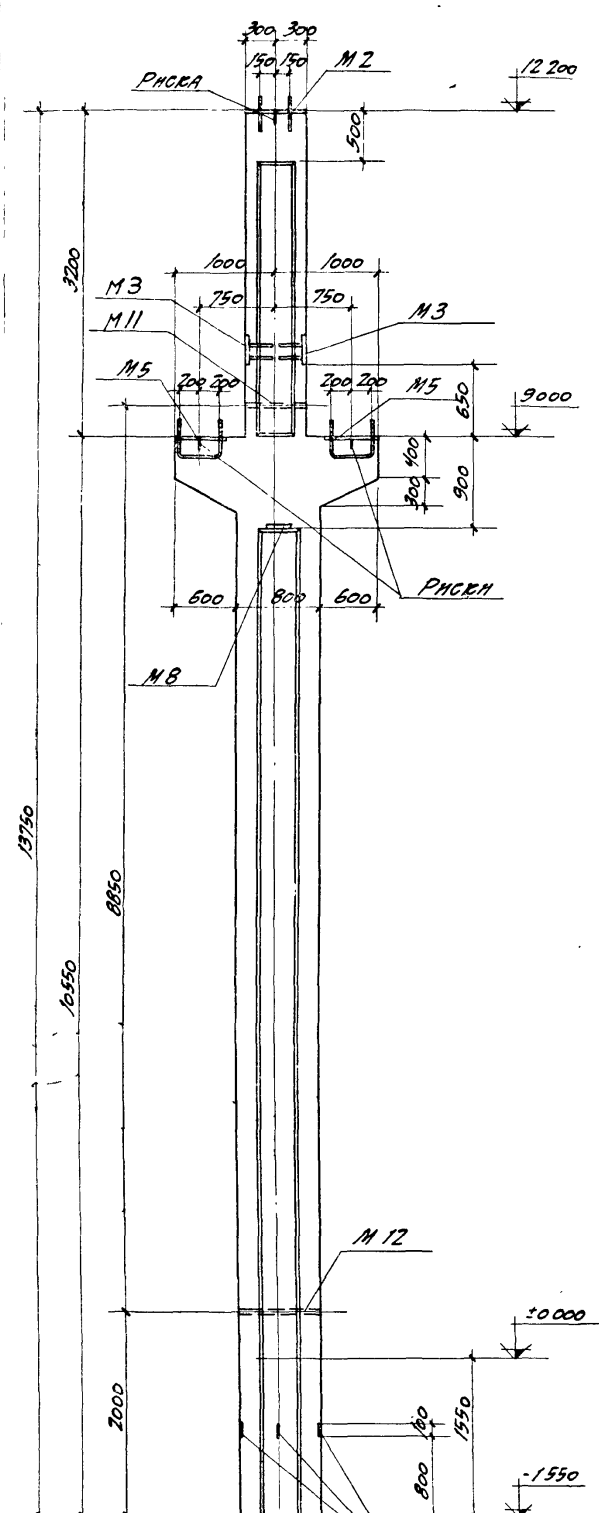
**ВЫБОРКА ЗАКЛАДНЫХ ЭЛЕМЕНТОВ НА 1 КОЛОННУ**

МАРКА ЗАКЛАДНЫХ ЭЛЕМЕНТОВ	КОЛ-ВО ШТ	№ ЛИСТА
М1	1	18
М3	1	
М5	1	
М6	10	
М8	1	
М12	1	

**ПРИМЕЧАНИЯ**

- В РАСЧЕТНОЙ СХЕМЕ КОЛОННЫ УКАЗАНЫ РАСЧЕТНЫЕ НАГРУЗКИ
- ДЕТАЛИ КОЛОННЫ И ЗАКЛАДНЫХ ЭЛЕМЕНТОВ ПОМЕЩЕНЫ НА ЛИСТАХ 17 И 18
- Квадратная часть колонны может выполняться прямоугольного сечения, с сохранением продольной арматуры по чертежу.





СПЕЦИФИКАЦИЯ АРМАТУРЫ НА КОЛОННУ

Марка колонны	№ поз.	Эскиз	Ф или № по сортаменту	Длина мм	Кол-во шт	Общая длина м
KIII-B	11	580	6	580	16	9,3
	12	350 200 200 100 100	6	760	16	12,2
	17	630 350 550 420	6	1950	2	3,9
	20	3950	25r	3950	4	15,8
	31	10500	20r	10500	8	84,0
	34	780	6	780	68	53,0
	35	350 150 150 150	6	950	68	64,6
	37	510 1230 510 360 380 760	20r	3950	2	7,9
	38	610 600 580 680 430 260 520 1950	20r	2980	3	8,9
	39	360 600 580 680 360 380 760 1950	25r	4370	2	8,7
	48	350	6	500	6	3,0
	56	350 1440 1790 Загнуть по месту	8	3580	8	28,6

Выборка стали на одну колонну (кг)

Марка колонны	Сталь горячекатаная периодического профиля ст 5			Сталь горячекатаная круглая ст 3				Сталь прокатная ст 3		Всего стали
	№ по сортам	Итого	Итого	φ мм				Профиль	Итого	
KIII-B	20r	2470	324,3	6	8	12	20	6-8	56,9	62,3
	25r	94,3	341,3	11,3	3,9	18,6	66,1	5,4	62,3	470

Технико-экономические показатели на одну колонну

Марка колонны	Вес колонны кг	Марка бетона	Объем бетона м³	Вес стали кг
KIII-B	785	400	3,3	470

Выборка закладных элементов на одну колонну

Марка закладного элемента	Кол-во шт	№ листа
M2	1	18
M3	2	
M5	2	
M8	1	
M11	1	
M12	1	

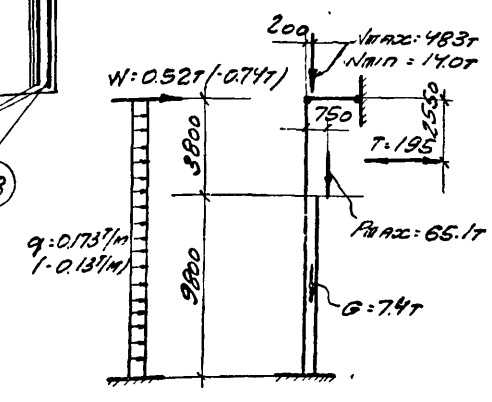
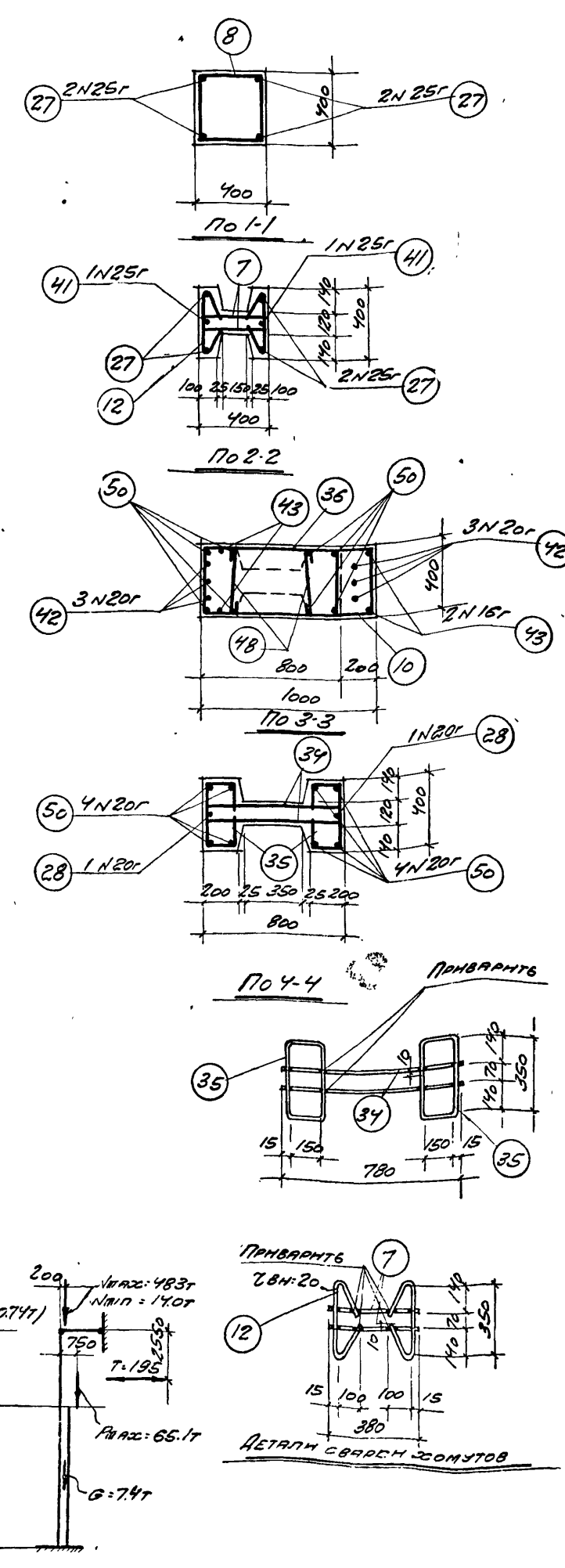
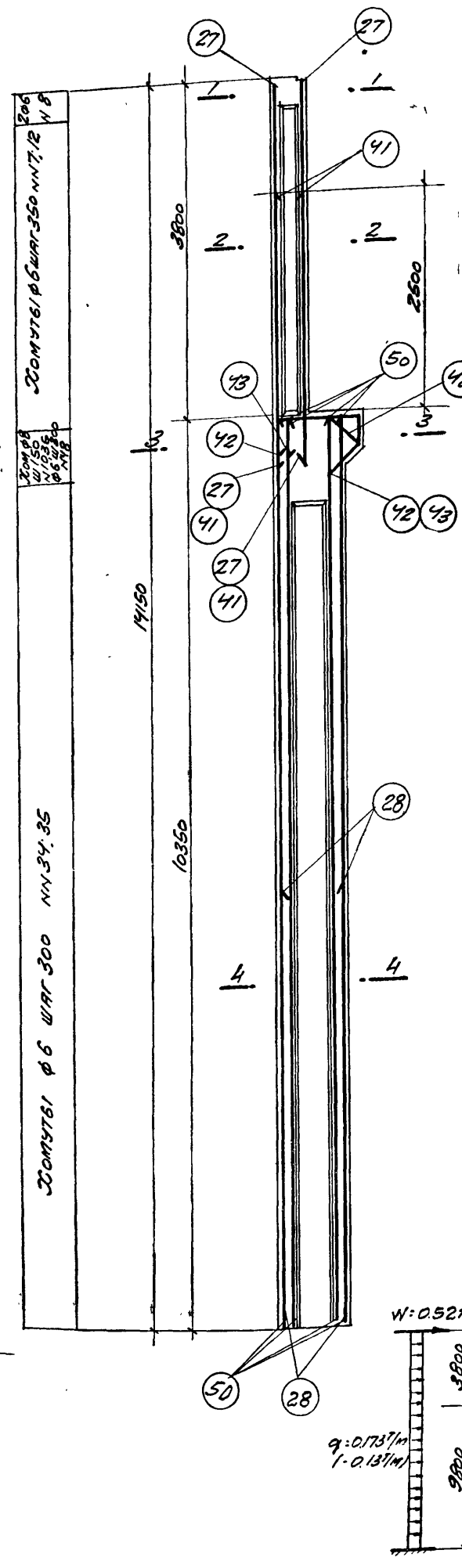
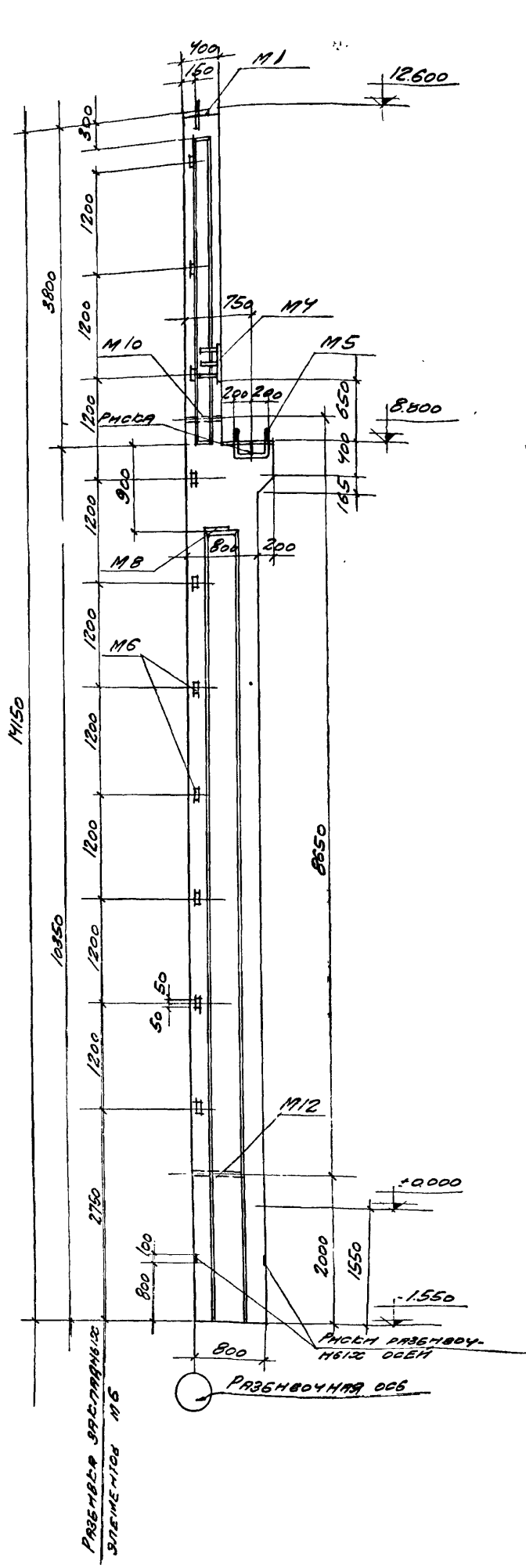
ПРИМЕЧАНИЯ

- В расчетной схеме колонны указаны расчетные нагрузки
- Детали колонны и закладных элементов помещены на листах ГИИВ.









**СПЕЦИФИКАЦИЯ АРМАТУРЫ НА КОЛОННУ**

МАРКА КОЛОННЫ №1	№№ ПОЗ	ГОСТЫ	φ или N по сортам	ДЛИНА мм	КОЛ-ВО ШТУК	ОБЩАЯ ДЛИНА м
БИ-11	7		380		6	380
	8		350 420 430		6	1550
	10		350 1020 1380	3 ЗАПЯТЫЕ по месту	8	2750
	12		350		6	760
	27		205 4550		25г	4550
	34		780		6	780
	35		350 150 150 150		6	950
	36		350 820 430		8	2350
	41		3250		25г	3250
	42		590 500 460 360 290		20г	2060
	43		900 500 460 360 290		16г	2220
	48		350 360		6	500
	50		10300		20г	10300
	28		5000		20г	5000

**ВЫБОР СТАЛИ НА ОДНУ КОЛОННУ (кг)**

МАРКА КОЛОННЫ №1	СТАЛЬ ГОРЯЧЕДЕКАТАНАЯ ПЕРИОДИЧЕСКОГО ПРОФИЛЯ ст. 5				СТАЛЬ ГОРЯЧЕДЕКАТАНАЯ БРУСЛАЯ ст. 3				ВСЕГО СТАЛИ
	N по сортаменту				φ мм				
БИ-11	16г	20г	25г	Итого	6	8	12	20	Итого
	7.0	24.0	95.2	316.0	32.0	9.0	3.2	9.3	
	5-8	6015	4.1/2		34.3	5.0	4.6	43.9	444

**ТЕХНИКО-ЭКОНОМИЧЕСКИЕ ПОКАЗАТЕЛИ НА ОДНУ КОЛОННУ**

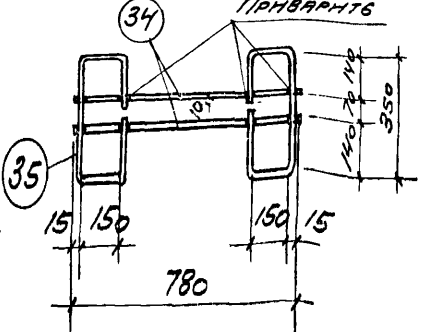
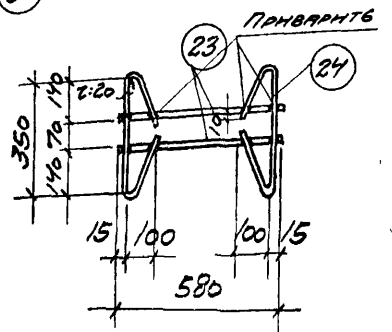
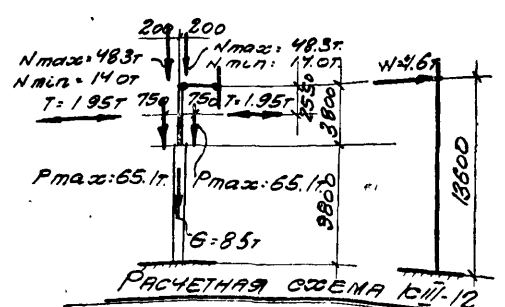
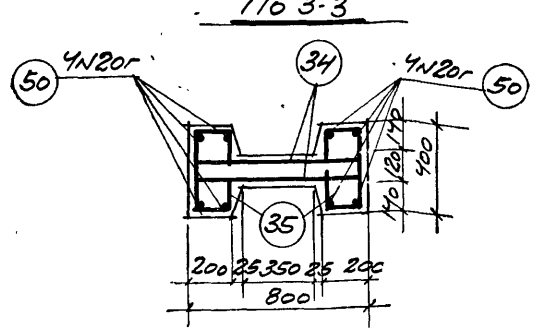
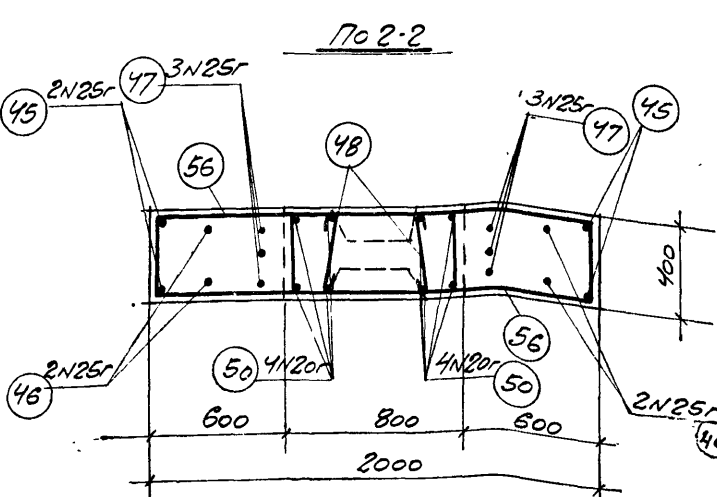
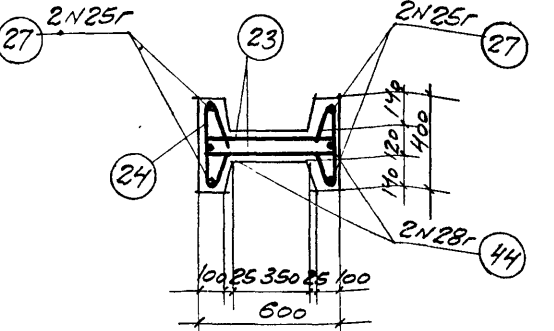
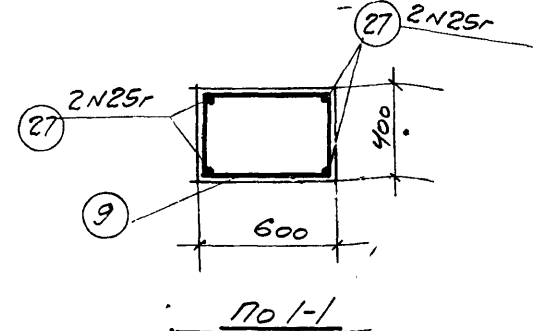
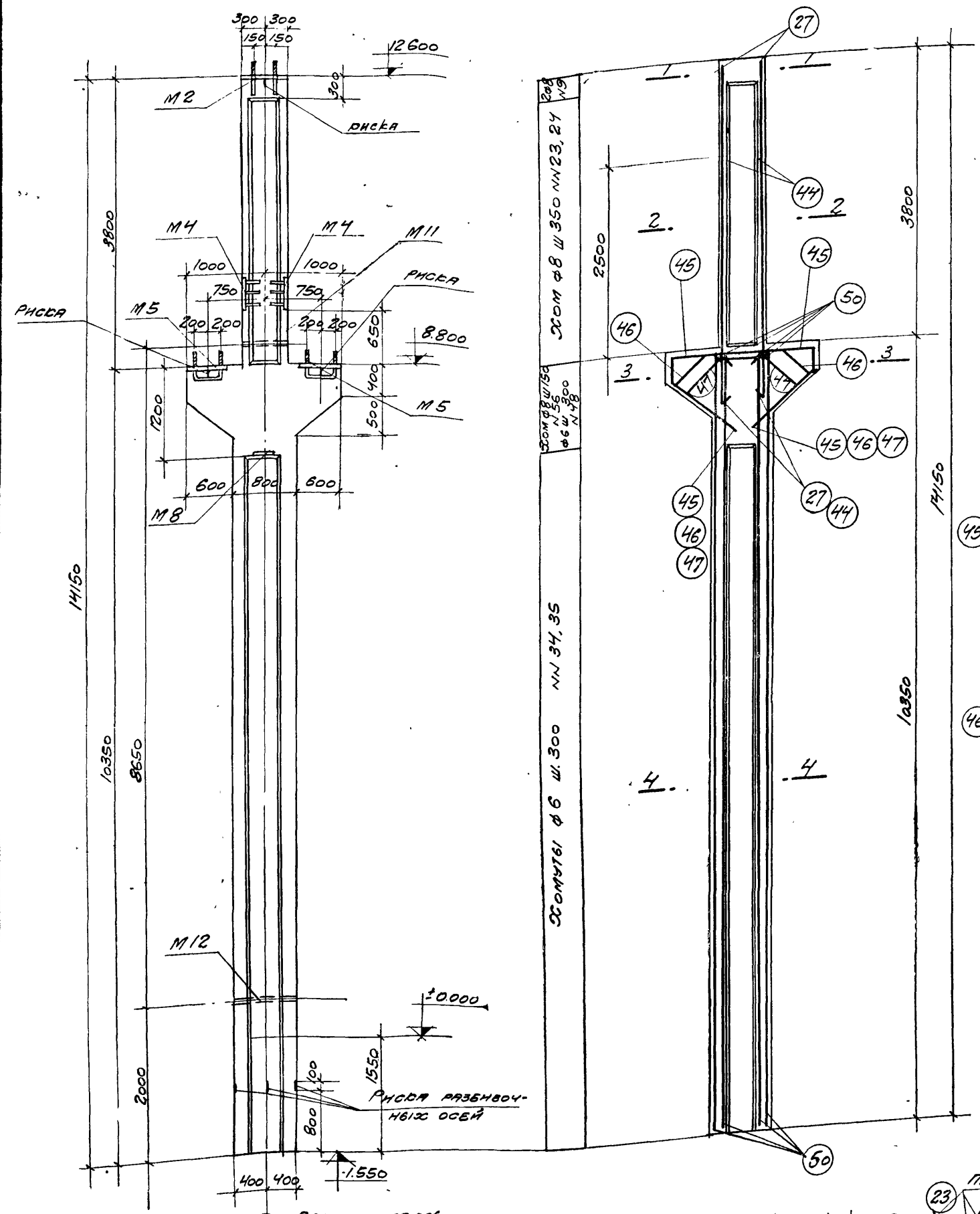
МАРКА КОЛОННЫ №1	ВЕС КОЛОННЫ Т	МАРКА БЕТОНА №3	ВЕС БЕТОНА Т	МАРКА ЦЕМЕНТА №5	ВЕС ЦЕМЕНТА Т
БИ-11	7.0	300	2.80		4.44

МАРКА ЗАПЯТЫЕ	КОЛ-ВО ШТУК	№ ЛИСТОВ
М1	1	18
М4	1	
М5	1	
М6	10	
М8	1	
М10	1	

**ПРИМЕЧАНИЯ**

- В РАСЧЕТНОЙ СХЕМЕ КОЛОННЫ УКАЗАНЫ РАСЧЕТНЫЕ НАГРУЗКИ.
- ДЕТАЛИ КОЛОННЫ И ЗАПЯТЫЕ ЭЛЕМЕНТОВ ПОМЕЩЕНЫ НА ЛИСТАХ 17 И 18.
- НАДЕРЖАВАЯ ЧАСТЬ КОЛОННЫ МОЖЕТ ВЫПОЛНЯТЬСЯ ПРЯМОУГОЛЬНОГО СЕЧЕНИЯ, С СОХРАНЕНИЕМ ПРОДОЛЬНОЙ АРМАТУРЫ ПО ЧЕТЫРЕМ.



ДЕТАЛИ СВАРКИ ШОМУТОВ

СПЕЦИФИКАЦИЯ АРМАТУРЫ НА КОЛОННУ

Марка бетона	№ по поз.	ЭОБМЗ	Ф. № по сортаменту	Длина мм	Кол-во шт	Общая длина м
КIII-12	9	350 $\begin{matrix} 640 \\ 550 \end{matrix}$ 440	8	1980	2	4.0
	23	580	8	580	22	12.8
	24	$\begin{matrix} 350 \\ 200 \end{matrix}$ $\begin{matrix} 200 \\ 200 \end{matrix}$ 100	8	760	22	16.7
	27	4550	25r	4550	4	18.2
	34	780	6	780	66	51.5
	35	150 $\begin{matrix} 350 \\ 150 \end{matrix}$ 150 150	5	950	66	62.6
	44	3350	28r	3350	2	6.7
	45	1850 $\begin{matrix} 360 \\ 100 \end{matrix}$ $\begin{matrix} 100 \\ 100 \end{matrix}$ 360 640	25r	4670	2	9.3
	46	$\begin{matrix} 510 \\ 100 \end{matrix}$ $\begin{matrix} 1230 \\ 100 \end{matrix}$ 770 360 640	25r	4250	2	8.5
	47	$\begin{matrix} 680 \\ 770 \end{matrix}$ $\begin{matrix} 700 \\ 770 \end{matrix}$ 550 490 460	25r	3520	3	10.6
	48	350	6	500	6	3.0
	50	10300	20r	10300	8	82.4
56	350 $\begin{matrix} 1440 \\ 1790 \end{matrix}$ Зажать по месту	8	3580	12	43.0	

ВЫБОР СТАЛИ НА ОДНУ КОЛОННУ (кг)

Марка бетона	СТАЛЬ ГОРЯЧЕКАТАНАЯ ПЕРИОДИЧЕСКОГО ПРОФИЛЯ СТ 5				СТАЛЬ ГОРЯЧЕКАТАНАЯ КРУГЛАЯ СТ 3				СТАЛЬ ПРОВЯТНАЯ СТ 3		Всего		
	20r	25r	28r	Итого	6	8	12	20	Итого	Профиль		Итого	
КIII-12	2070	1796	324	4160	26.0	30.2	5.3	18.6	80.1	67.1	5.4	72.5	56.9

ТЕХНИКО-ЭКОНОМИЧЕСКИЕ ПОКАЗАТЕЛИ ВЫБОРА ЗАЖАТЫХ ЭЛЕМЕНТОВ НА ОДНУ КОЛОННУ

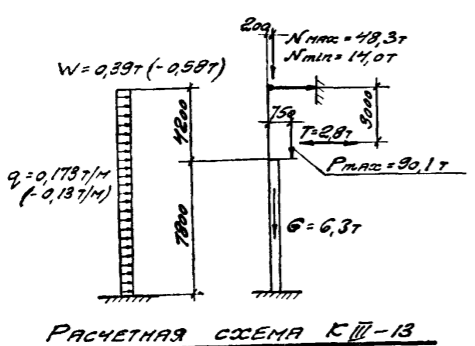
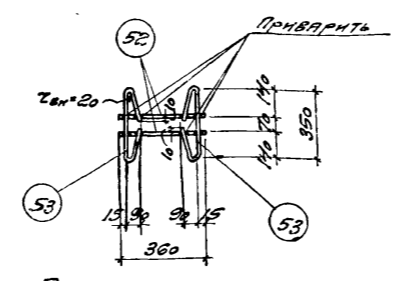
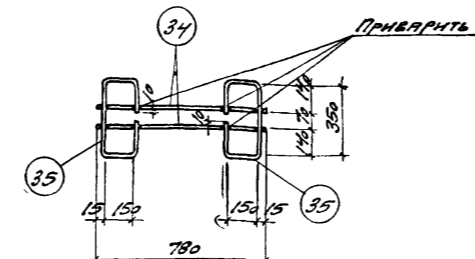
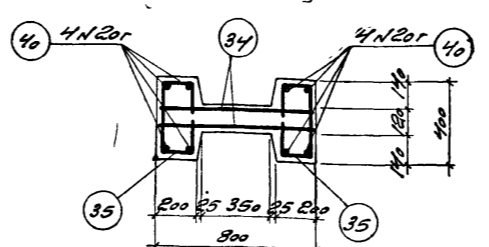
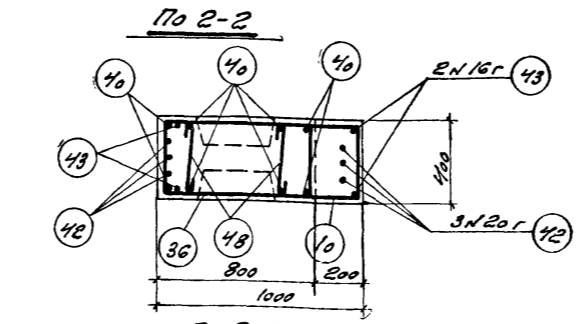
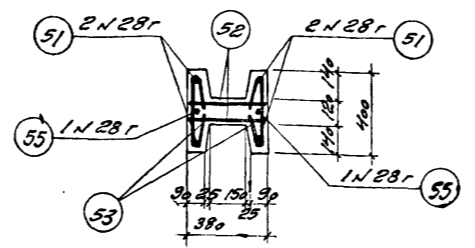
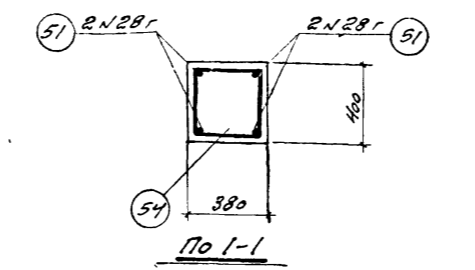
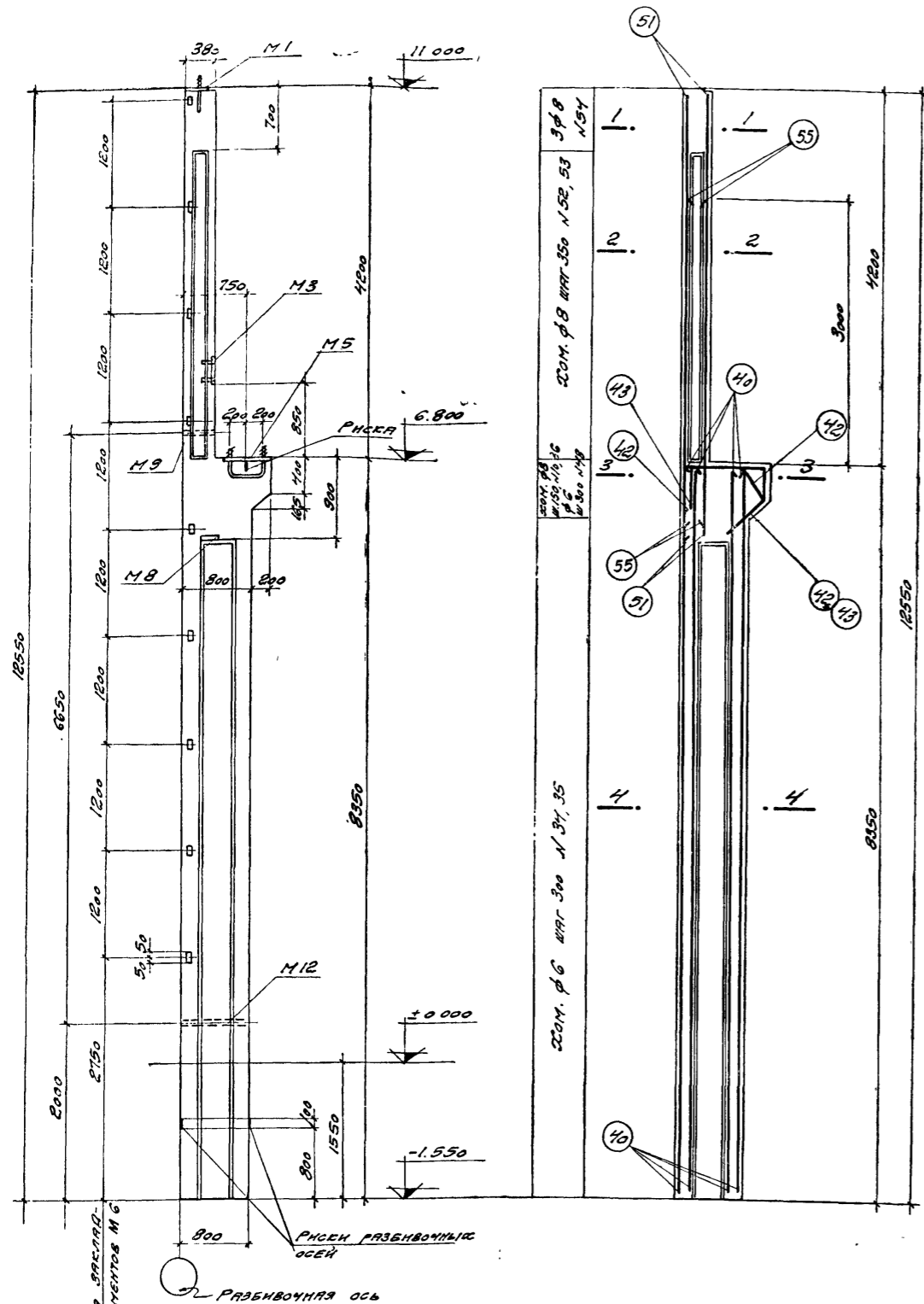
Марка бетона	Вес колонны	Марка бетона	Объем бетона	Вес стали
КIII-12	8.0	400	32	56.9

Марка бетона	Кол-во элементов	№ листа
M2	1	18
M4	2	
M5	2	
M8	1	
M11	1	
M12	1	

ПРИМЕЧАНИЯ

- В расчетной схеме колонны указаны расчетные нагрузки.
- Детали колонны и зажимных элементов помещены на листах 17 и 18.





**СПЕЦИФИКАЦИЯ АРМАТУРЫ НА 1 КОЛОННУ**

МАРКА КОЛОННЫ	№ ПОЗ	ЭСКИЗ	φ, мм по сортаменту	ДЛИНА, мм	КОЛ-ВО ШТ	ОБЩАЯ ДЛИНА, м
К III-13	55	3850	28Г	3850	2	7,7
	10	350 1020 1380	8	2750	4	11,0
	34	780	6	780	52	40,6
	35	150 150 150 150	6	950	52	49,4
	36	350 820 750 430	8	2350	6	14,4
	40	8300	20Г	8300	8	66,4
	42	590 500 140 140 140 140 140 140	20Г	2060	3	6,2
	43	300 500 140 140 140 140 140 140	16Г	2220	2	4,4
	48	350	8	350	22	7,9
	51	5030	6	500	6	3,0
	52	360	28Г	5050	4	20,2
	53	350 200 185 185 185 185 185 185	8	720	22	15,8
	54	350 420 330 440	8	1540	3	4,6

**ВЫБОРКА СТАЛИ НА ОДНУ КОЛОННУ (кг)**

МАРКА КОЛОННЫ	СТАЛЬ ГОРЯЧЕКАТАНАЯ ПЕРИОДИЧЕСКОГО ПРОФИЛЯ СТ 5			СТАЛЬ ГОРЯЧЕКАТАНАЯ КРУГЛАЯ СТ 3				СТАЛЬ ПРОКАТАНАЯ КАТАНАЯ СТ 3			ВСЕГО СТАЛИ
	№ ПО СОРТАМЕНТУ	КОЛ-ВО	Итого	φ мм	КОЛ-ВО	Итого	Профиль	КОЛ-ВО	Итого		
К III-13	16Г 20Г 28Г	6,9 179,4 1350	321,3	6 8 12 20	20,6 21,2 2,5 9,3	53,6	5-8 10-12 14-16	22,2 4,5 4,6	38,3	4,3	

**ТЕХНИКО-ЭКОНОМИЧЕСКИЕ ПОКАЗАТЕЛИ НА ОДНУ КОЛОННУ**

МАРКА КОЛОННЫ	ВЕС КОЛОННЫ	МАРКА БЕТОНА	ОБЪЕМ БЕТОНА	ВЕС СТАЛИ
К III-13	6,0	300	2,4	413

**ВЫБОРКА ЗАКЛАДНЫХ ЭЛЕМЕНТОВ НА 1 КОЛОННУ**

МАРКА ЗАКЛАДНОГО ЭЛЕМЕНТА	КОЛ-ВО ШТ.	№ ЛИСТА
М1	1	
М3	1	
М5	1	18
М6	9	
М8	1	
М9	1	
М12	1	

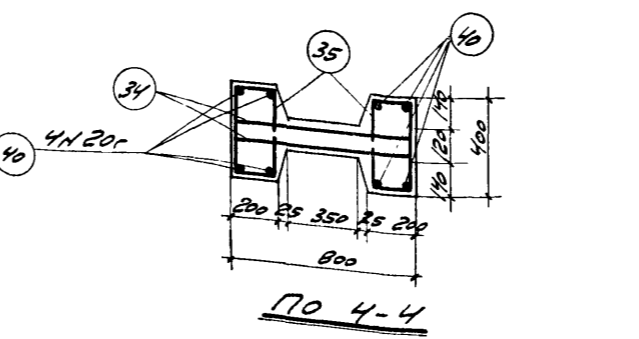
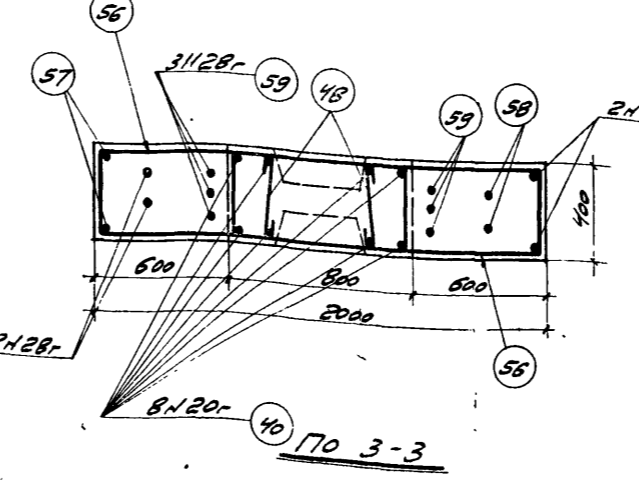
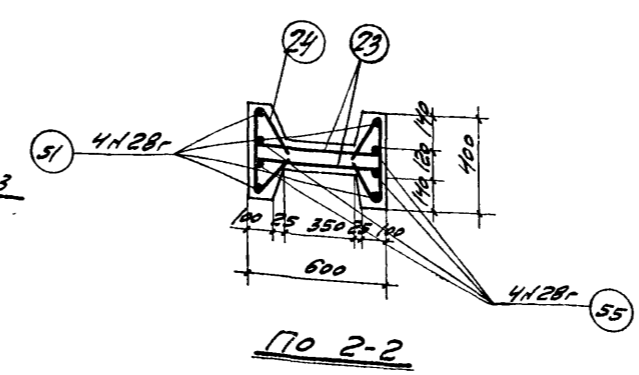
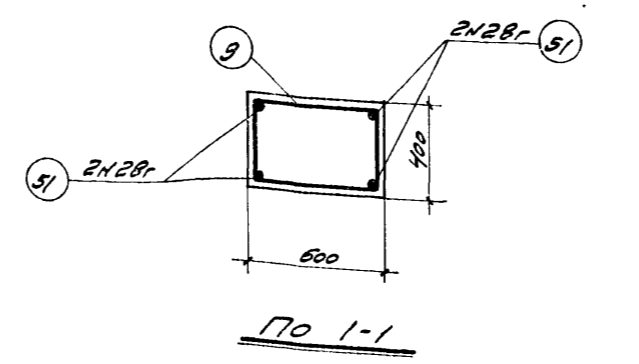
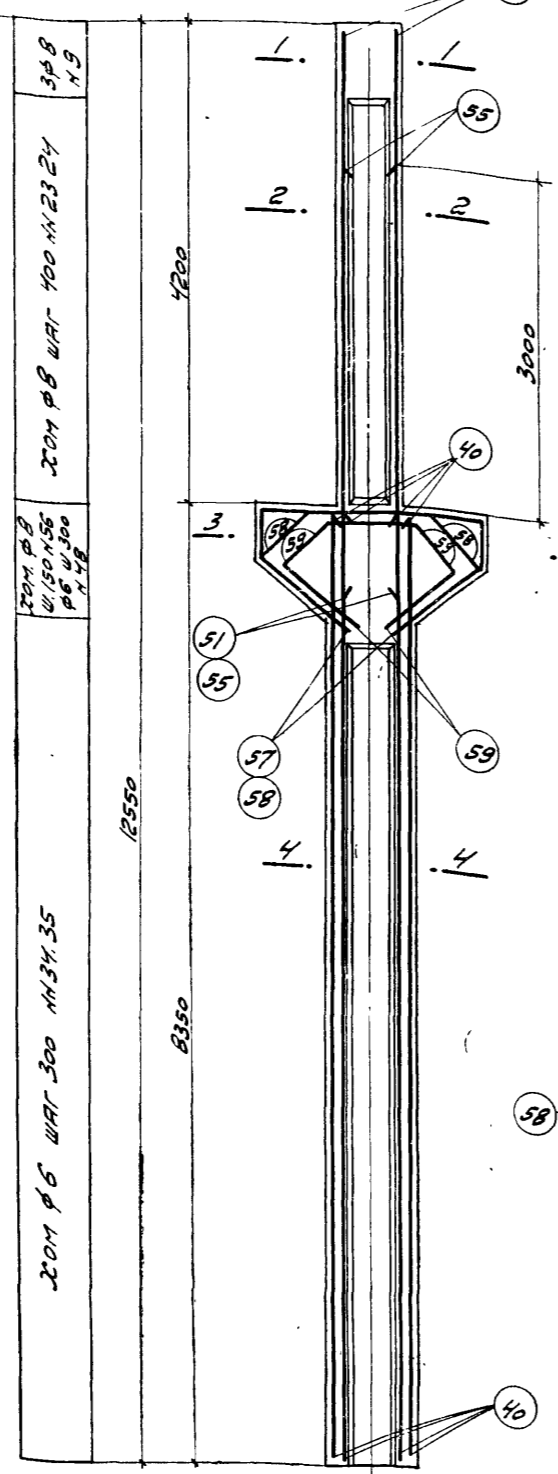
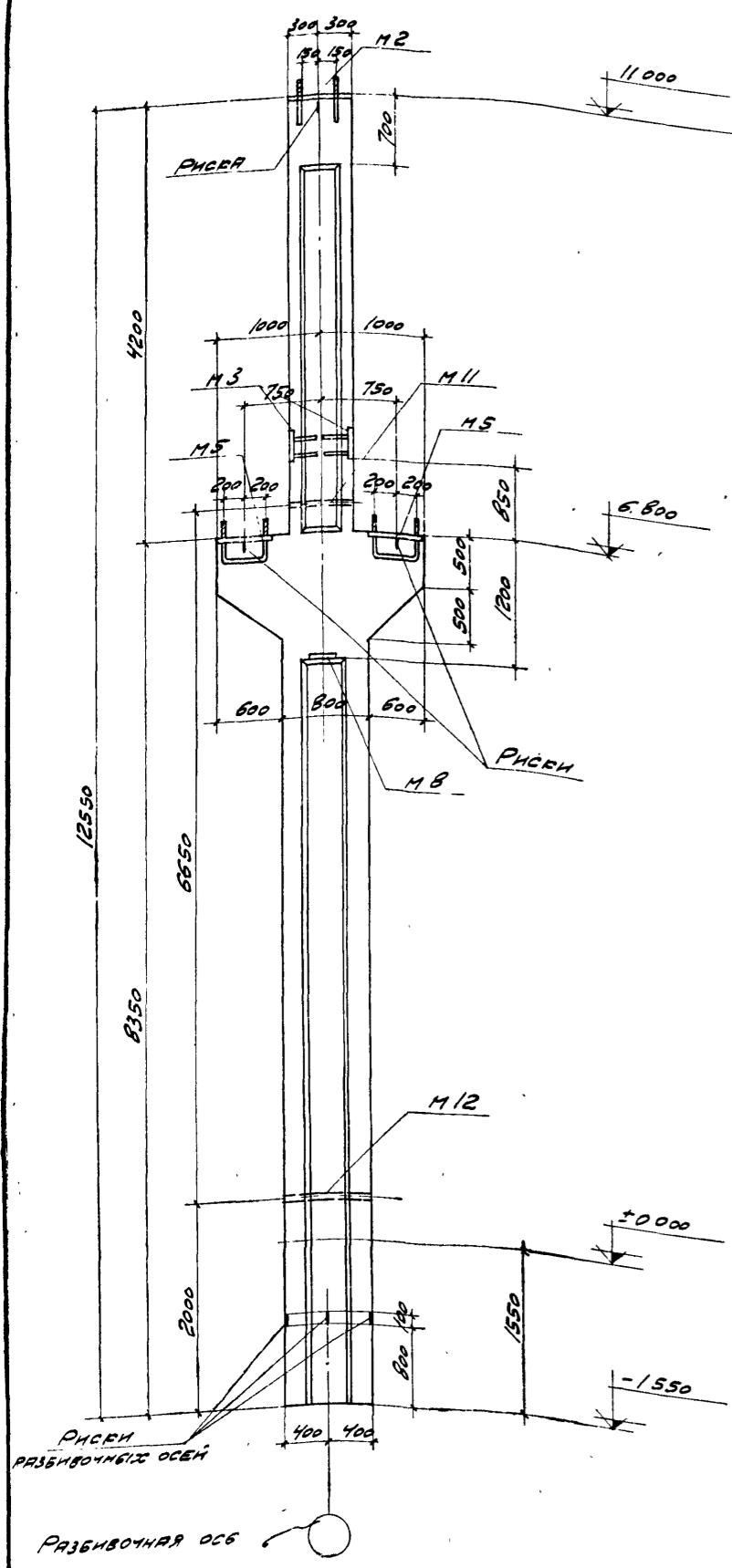
**ПРИМЕЧАНИЯ**

- В РАСЧЕТНОЙ СХЕМЕ КОЛОННЫ УКАЗАНЫ РАСЧЕТНЫЕ НАГРУЗКИ
- ДЕТАЛИ КОЛОННЫ И ЗАКЛАДНЫХ ЭЛЕМЕНТОВ ПОМЕЩЕНЫ НА ЛИСТАХ 17 И 18
- НАДПРАВЛЯЮЩАЯ ЧАСТЬ КОЛОННЫ МОЖЕТ ВЫПАДАТЬСЯ ПРЯМОУГОЛЬНОГО СЕЧЕНИЯ, С СОХРАНЕНИЕМ ПРОДОЛЬНОЙ АРМАТУРЫ ПО ЧЕРТЕЖУ

ТА  
1955г.

КОЛОННА К III-13

КЭ-01-06  
Выпуск II  
Лист 13



**СПЕЦИФИКАЦИЯ АРМАТУРЫ НА 1 КОЛОННУ**

МАРКА БЕТОН. №1	№ ПОЗИЦИИ	ЭСНЗ	Ф.И.К. № СОРТАМЕНТУ	ДЛИНА КОЛОННЫ ММ.	КОЛ-ВО ШТ.	ОБЩАЯ ДЛИНА М.
БШ-14	9	350 640 550 440	8	1980	3	5.9
	23	580	8	580	20	11.6
	24	350 205 205 100	8	760	20	15.2
	34	780	6	780	52	40.5
	35	150 350 150 150	6	950	52	49.4
	40	8300	20r	8300	8	66.4
	48	350	6	500	6	3.0
	51	5050	28r	5050	4	20.2
	55	3850	28r	3850	4	15.4
	56	350 1440 1790	8	3580	14	50.1
	57	470 1950 975 975 470 750 620	28r	4840	2	9.7
	58	470 1210 650 975 975 650 750 620	28r	4280	2	8.5
	59	700 600 700 500 600 500 600	28r	3560	3	10.7

**ВЫБОРКА СТАЛИ НА ОДНУ КОЛОННУ (кг)**

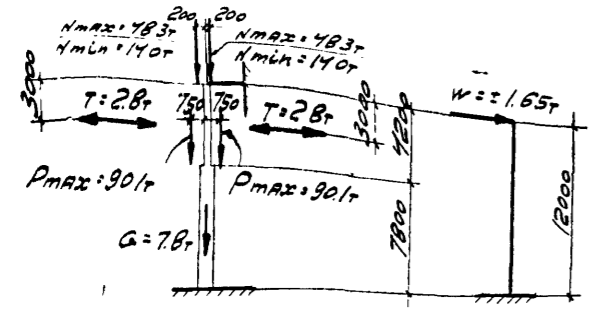
МАРКА КОЛОННЫ	СТАЛЬ ГОРЯЧЕКАТАНАЯ ПЕРИОДИЧЕСКОГО ПРОФИЛЯ СТ. 3		СТАЛЬ ГОРЯЧЕКАТАНАЯ КРУГЛАЯ СТ. 3				СТАЛЬ ПРОКАТАНАЯ СТ. 3		ВСЕГО			
	20r	28r	Итого				ПРОФИЛЬ	Итого				
БШ-14	1640	3120	4760	200	32.8	3.9	18.6	75.3	56.9	54	623	614

**ТЕХНИКО-ЭКОНОМИЧЕСКИЕ ПОКАЗАТЕЛИ НА ОДНУ КОЛОННУ**

МАРКА КОЛОННЫ	ВЕС КОЛОННЫ	МАРКА БЕТОНА	ОБЪЕМ БЕТОНА	ВЕС СТАЛИ
БШ-14	7.3	400	2.92	614

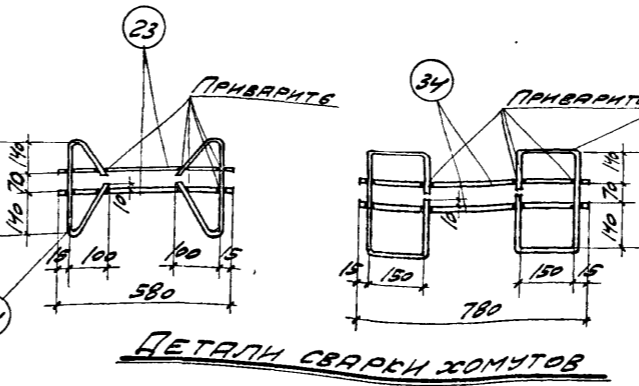
**ВЫБОРКА ЗАБЛАДНЕИХ ЭЛЕМЕНТОВ НА ОДНУ КОЛОННУ**

МАРКА ЗАБЛАДНЕИХ ЭЛЕМЕНТОВ	КОЛ-ВО ШТ.	№ ЛИСТА
М2	1	
М3	2	
М5	2	
М8	1	18
М11	1	
М12	1	



**ПРИМЕЧАНИЯ**

- В РАСЧЕТНОЙ СХЕМЕ КОЛОННЫ УКАЗАНЫ РАСЧЕТНЫЕ НАГРУЗКИ.
- ДЕТАЛИ КОЛОННЫ И ЗАБЛАДНЕИХ ЭЛЕМЕНТОВ ПОМЕЩЕНЫ НА ЛИСТАХ 17 И 18.



ТА 1955г.

КОЛОННА БШ-14

БЭ-01-06 ВЫПУСК III

СПЕЦИФИКАЦИЯ АРМАТУРЫ НА 1 КОЛОННУ

МАРКА КОЛОННЫ	№ ПОЗ.	ЭСКИЗ	Ф. № ПО СОРТАМЕНТУ	ДЛИНА ММ	КОЛ-ВО ШТ.	ОБЩАЯ ДЛИНА М
К III-15	3	3750	25г	3750	4	15.0
	10	350 1020 1380	8	2750	4	11.0
	34	780	6	780	68	53.0
	35	350 150 150 150	6	950	68	64.6
	36	350 820 750 430	8	2350	4	9.4
	42	500 590 460 360 360 290	20г	2060	3	6.2
	43	500 900 460 360 360 290	16г	2220	2	4.4
	48	350	6	500	4	2.0
	50	10300	20г	10300	8	82.4
	60	5000	25г	5000	4	20.0
	61	350 400 430 330	6	1510	3	4.5
	62	350 180 200 90	6	720	22	15.9
	63	360	6	360	22	7.9
	28	5000	20г	5000	2	10.0

ВЫБОРКА СТАЛИ НА ОДНУ КОЛОННУ /К.С./

МАРКА КОЛОННЫ	СТАЛЬ ГОРЯЧЕКАТАНАЯ ПЕРИОДИЧЕСКОГО ПРОФИЛЯ СТ. 5				СТАЛЬ ГОРЯЧЕКАТАНАЯ КРУГЛАЯ СТ. 3				СТАЛЬ ПРОВОДНАЯ СТ. 3			ВЕСО СТАЛИ		
	16г	20г	25г	Итого	6	8	12	20	Итого	ПРОФИЛЬ	СТАЛИ			
К III-15	7.0	243.0	135.0	385.0	32.8	8.1	2.5	9.3	52.7	29.2	5.0	4.6	38.8	477

ТЕХНИКО-ЭКОНОМИЧЕСКИЕ ПОКАЗАТЕЛИ НА 1 КОЛОННУ

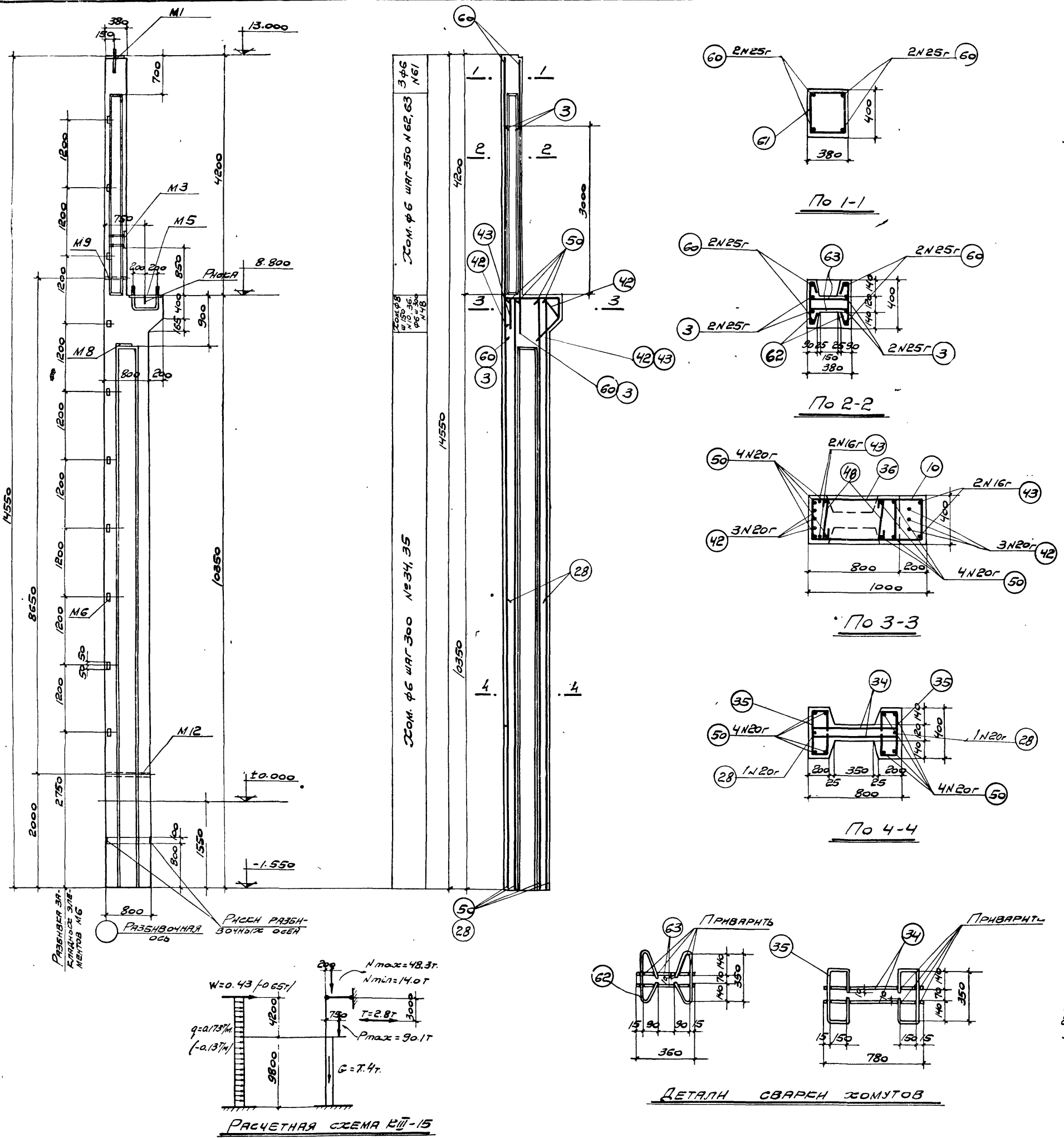
МАРКА КОЛОННЫ	ВЕСО КОЛОННЫ Т	МАРКА БЕТОНА	ОБЪЕМ БЕТОНА М <sup>3</sup>	ВЕС СТАЛИ Т
К III-15	7.0	300	2.82	477

ВЫБОРКА ЗАКЛАДНЫХ ЭЛЕМЕНТОВ НА 1 КОЛОННУ

МАРКА ЗАКЛАДН. ЭЛЕМ.	КОЛ-ВО ШТ.	№ ЛИСТА
М1	1	18
М3	1	
М5	1	
М6	10	
М8	1	
М9	1	
М12	1	

ПРИМЕЧАНИЯ

- В расчетной схеме колонны указаны расчетные нагрузки.
- Детали колонны и закладных элементов помещены на листах 17 и 18.
- Надземная часть колонны может выполняться прямоугольного сечения, с сохранением продольной арматуры по чертежу.





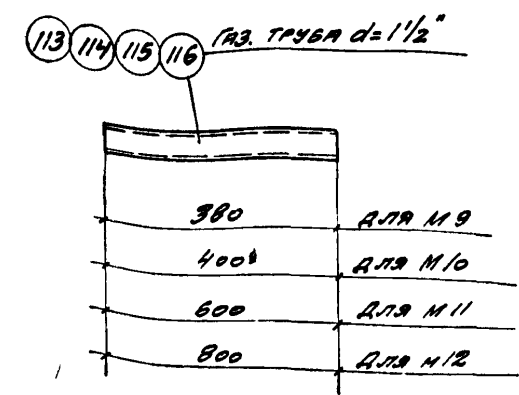


СПЕЦИФИКАЦИЯ СТАЛИ НА ОДНУ ШТУЦУ ВАРЖОЙ МАРКИ  
СТАЛЬ МАРКИ Ст-3

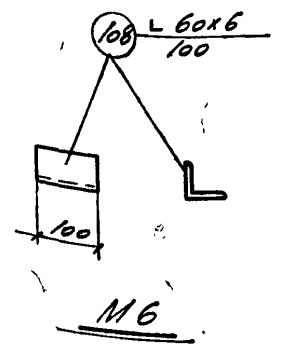
МАРКА	№ ПОЗИЦИИ	ПРОФИЛЬ	ДЛИНА мм	КОЛ-ВО шт	ВЕС. кг		МАРКА	ПРИМЕЧАНИЯ
					ДЕТАЛИ	ВСЕГ		
M1	101	- 300x8	400	1	7.5	7.5	10.4	С ЧЕТЫРЬМА ГАВЕРНИ И ДВУМЯ ШАВЦАМИ
	102	• φ20	1000	1	2.9	2.9		
M2	102	• φ20	1000	2	2.9	5.8	20.9	С ВОСЬМЬЮ ГАВЕРНИ И ЧЕТЫРЬМА ШАВЦАМИ
	103	- 400x8	600	1	15.1	15.1		
M3	101	- 300x8	400	1	7.5	7.5	8.9	
	104	• φ12	330	2	0.3	0.6		
	105	• φ12	200	4	0.2	0.8		
M4	106	- 400x8	500	1	12.6	12.6	14.7	
	104	• φ12	330	3	0.3	0.9		
	105	• φ12	200	6	2.2	1.2		
M5	106	- 400x8	500	1	12.6	12.6	19.0	С ВОСЬМЬЮ ГАВЕРНИ И ЧЕТЫРЬМА ШАВЦАМИ
	107	• φ20	1140	2	3.2	6.4		
M6	108	∟ 60x6	100	1	0.5	0.5	0.5	
M7	109	- 100x8	250	1	1.6	1.6	2.5	
	110	• φ12	200	2	0.2	0.4		
	111	• φ12	580	1	0.5	0.5		
M8	109	- 100x8	250	1	1.6	1.6	2.7	
	110	• φ12	200	2	0.2	0.4		
	112	• φ12	780	1	0.7	0.7		
M9	113	Тр. труба 1 1/2"	380	1	1.5	1.5	1.5	
M10	114	Тр. труба 1 1/2"	400	1	1.5	1.5	1.5	
M11	115	Тр. труба 1 1/2"	600	1	2.3	2.3	2.3	
M12	116	Тр. труба 1 1/2"	800	1	3.1	3.1	3.1	

ПРИМЕЧАНИЯ

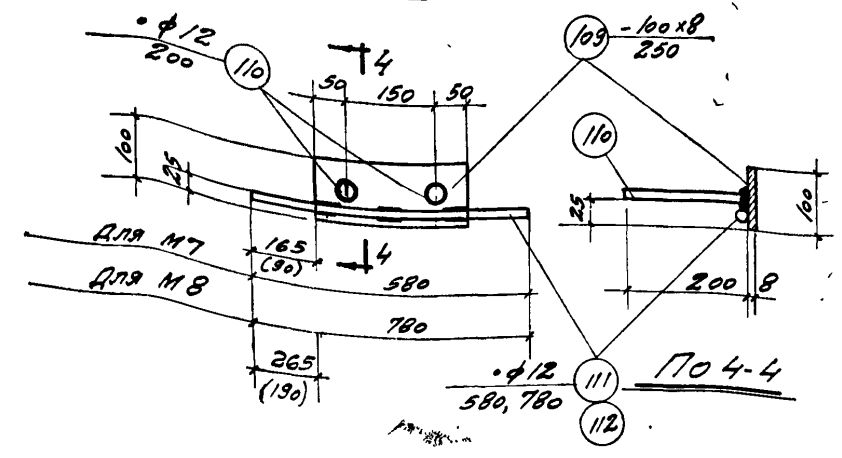
- Данный лист смотреть совместно с листом 17.
- Сварку круглых стержней с листовою, полосовою и угловою сталью выполнять швами с шириной по наружной поверхности в 8мм.
- Приварку торцов круглых стержней к заделанным листам выполнять швами толщиной h=8мм.



M9, M10, M11, M12

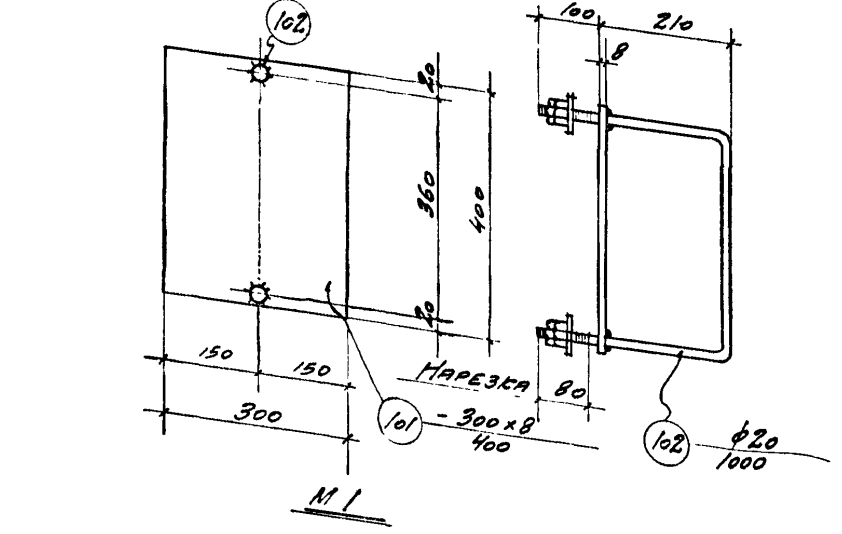


M6

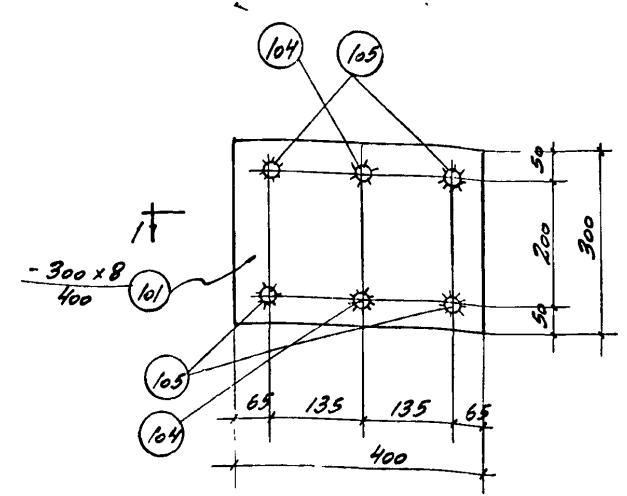


M7; M8

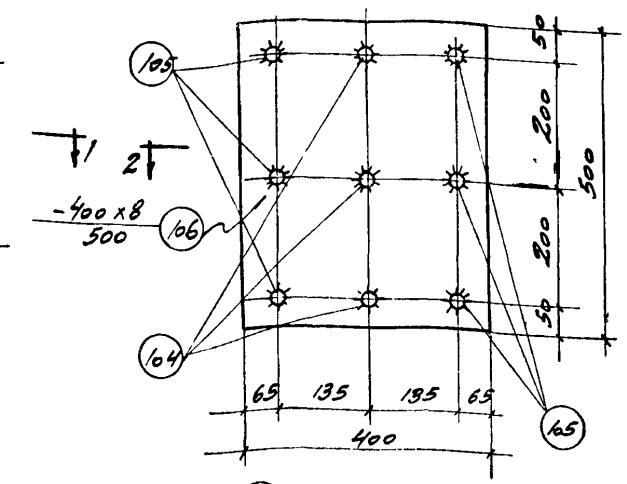
РАЗМЕР В СКОБКАХ ОТНОСИТСЯ К КОЛОННАМ НАРУЖНЫХ РЯДОВ  
РАЗМЕР БЕЗ СКОБОК ОТНОСИТСЯ К КОЛОННАМ СРЕДНИХ РЯДОВ



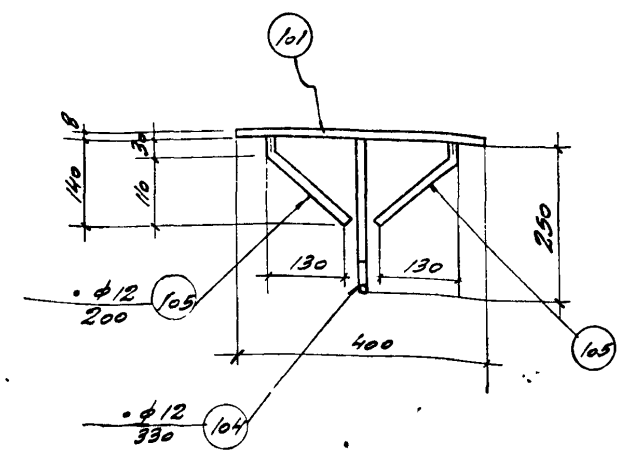
M1



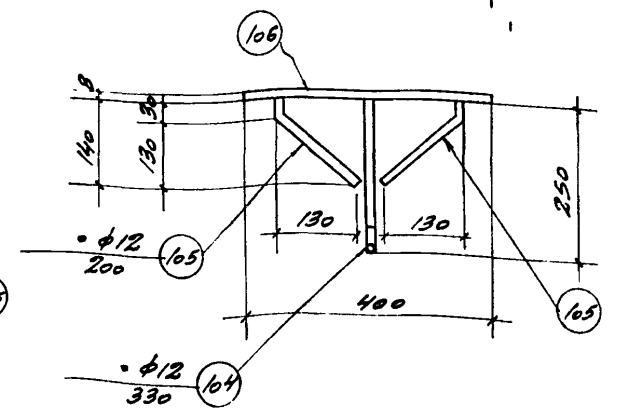
M2-1



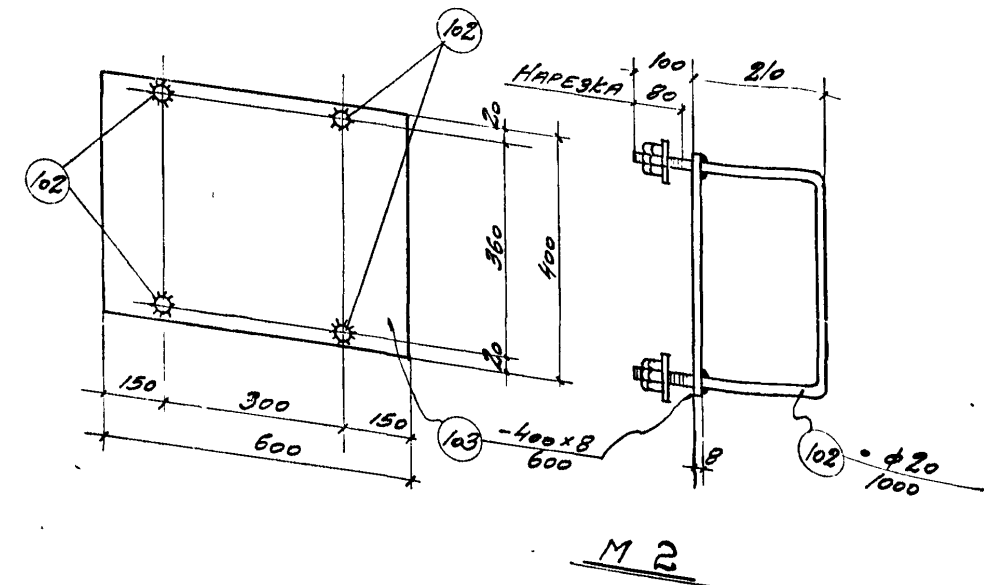
M3-2



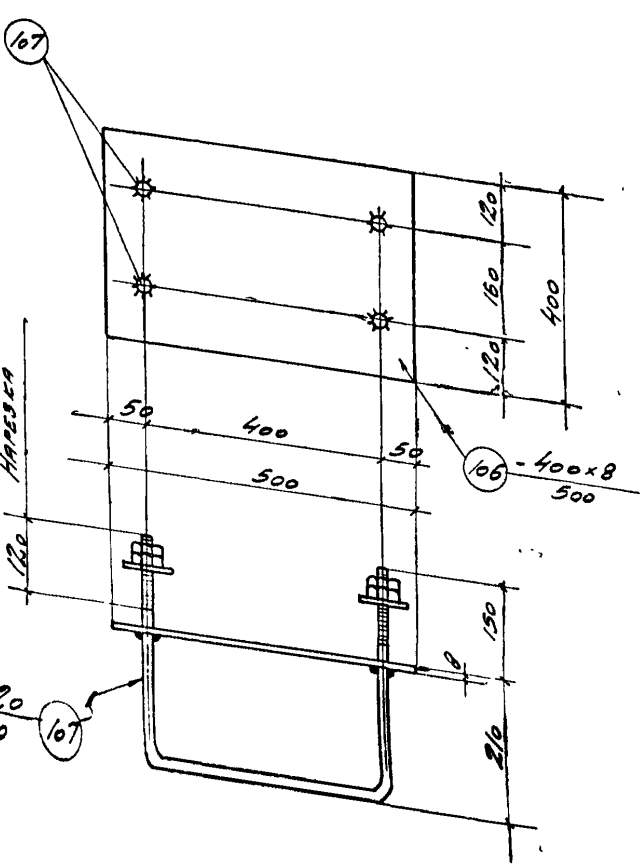
M4



M5



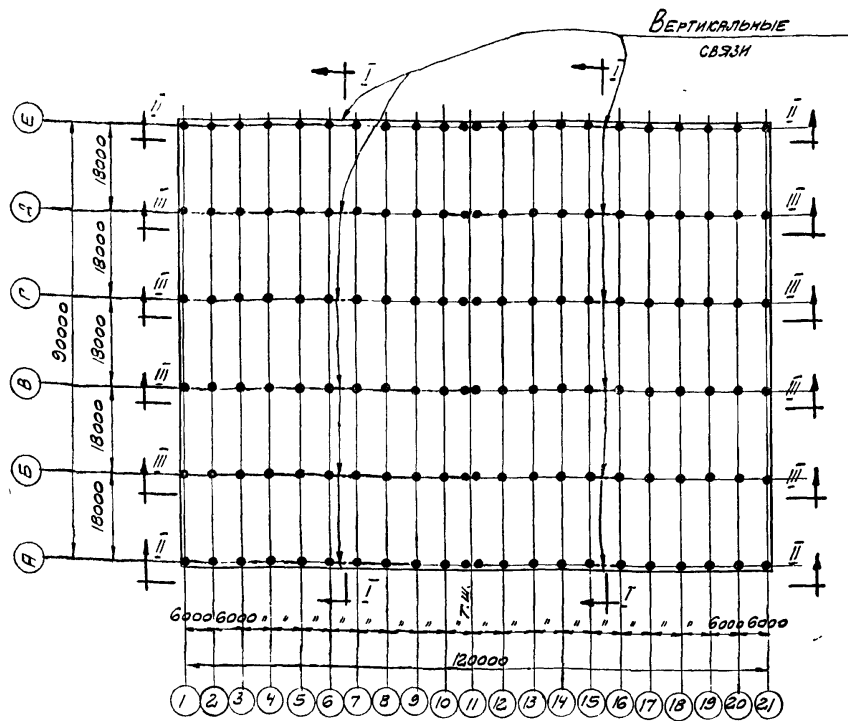
M6



M7

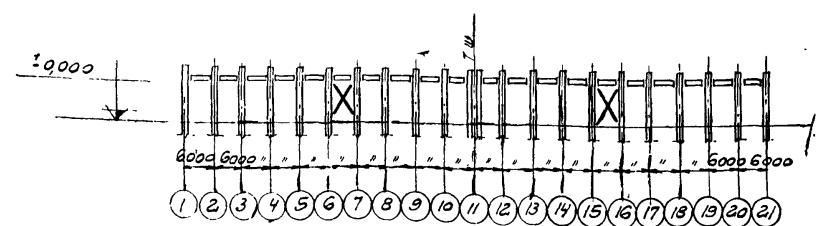




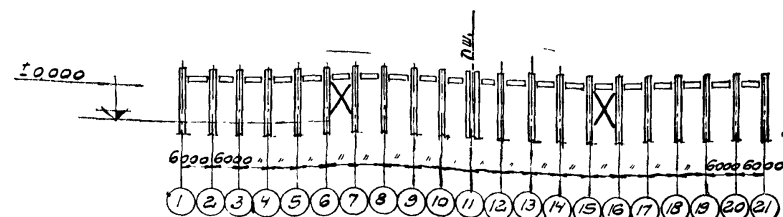


Примерный схематический план цеха с

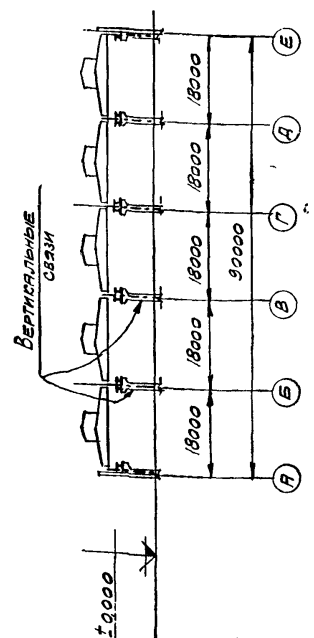
размещением вертикальных связей



По II-II

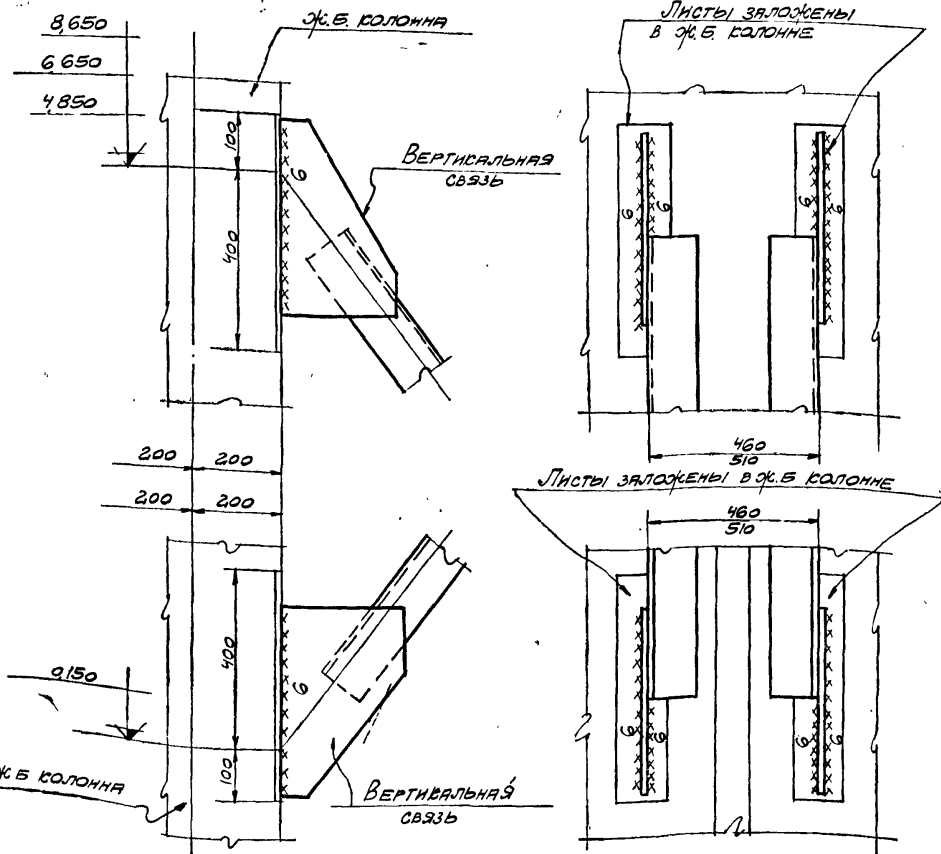


По III-III



По I-I

- УСЛОВНЫЕ ОБОЗНАЧЕНИЯ.
- БОЛТ ВРЕМЕННЫЙ
  - ШОВ УГЛОВОЙ (ВАЛКОВЫЙ) С БЛИЖНЕЙ СТОРОНЫ
  - ШОВ УГЛОВОЙ (ВАЛКОВЫЙ) С ДАЛЬНЕЙ СТОРОНЫ
  - ШОВ МОНТАЖНЫЙ



ДЕТАЛИ КРЕПЛЕНИЯ ВЕРТИКАЛЬНЫХ СВЯЗЕЙ К Ж.Б. КОЛОННАМ.

КЛЮЧ К ВЕРТИКАЛЬНЫМ СВЯЗЯМ ПО КОЛОННАМ

МАРКА КОЛОННЫ	К III-1 <sup>Б</sup>	К III-2 <sup>Б</sup>	К III-3 <sup>Б</sup>	К III-4 <sup>Б</sup>	К III-5 <sup>Б</sup>	К III-6 <sup>Б</sup>	К III-7 <sup>Б</sup>	К III-8 <sup>Б</sup>
МАРКА СВЯЗИ	М15	М15	М17	М17	М17	М17	М16	М16
МАРКА КОЛОННЫ	К III-9 <sup>Б</sup>	К III-10 <sup>Б</sup>	К III-11 <sup>Б</sup>	К III-12 <sup>Б</sup>	К III-13 <sup>Б</sup>	К III-14 <sup>Б</sup>	К III-15 <sup>Б</sup>	К III-16 <sup>Б</sup>
МАРКА СВЯЗИ	М18	М18	М16	М16	М18	М18	М16	М16

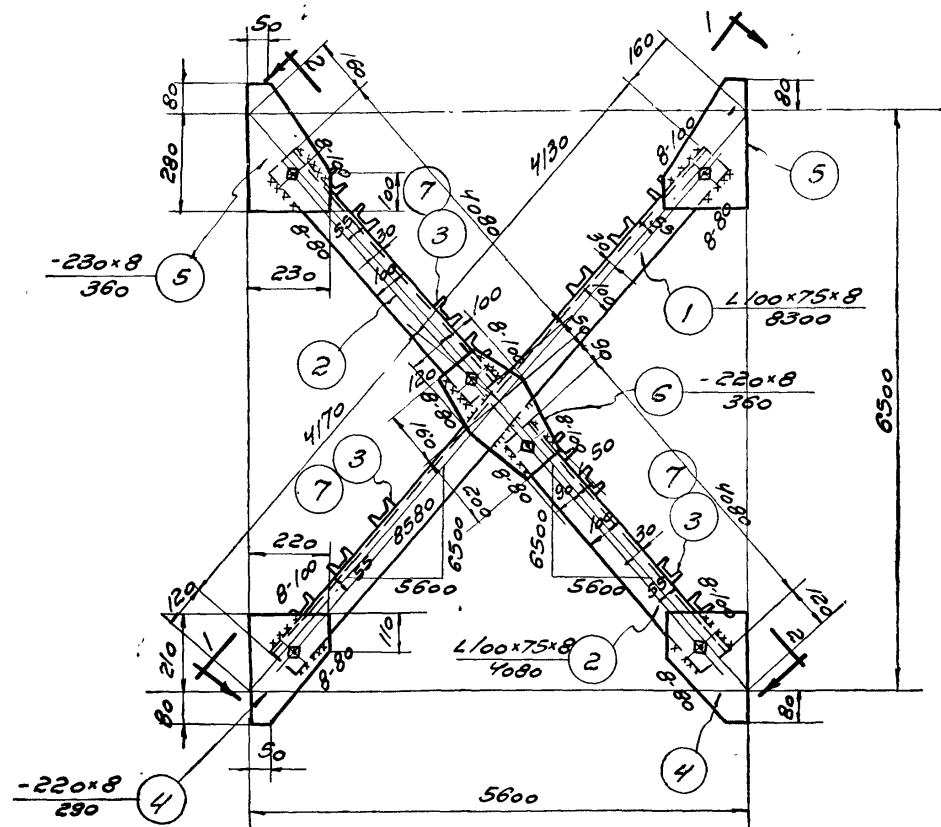
ПОЯСНИТЕЛЬНАЯ ЗАПИСКА:

- 1 Для обеспечения жесткости здания в продольном направлении, в середине температурного отсека, в каждом ряду колонн должны быть поставлены стальные вертикальные связи. Выбор связей производится согласно ключу.
- 2 Для крепления связей, в колоннах устанавливаемых в панелях, где расположены вертикальные связи, предусмотрены дополнительные закладные элементы М14 (см лист 19). Эти колонны имеют индекс "Б", например К III-4<sup>Б</sup>.
- 3 При заказе колонн для определенного здания необходимо указать требуемое количество и марки связей и дать расход стали.
- 4 Проектирование вертикальных связей по колоннам выполнено по нормам и техническим условиям проектирования стальных конструкций (Н И Т У 121-55)
- 5 МАТЕРИАЛ КОНСТРУКЦИЙ - сталь марки Ст.3 по группе А ГОСТ 380-50 (расчетное сопротивление  $R = 2100 \text{ кг/см}^2$ ) мартеновская с дополнительными гарантиями предела текучести, предельного содержания углерода, серы и фосфора согласно пп 8 и 14 ГОСТ 380-50
- 6 КОНСТРУКЦИИ СВАРНЫЕ Сварку производить электродами типа Э42 ГОСТ 2523-51
- 7 МОНТАЖ ВЕРТИКАЛЬНЫХ СВЯЗЕЙ производить на сварке

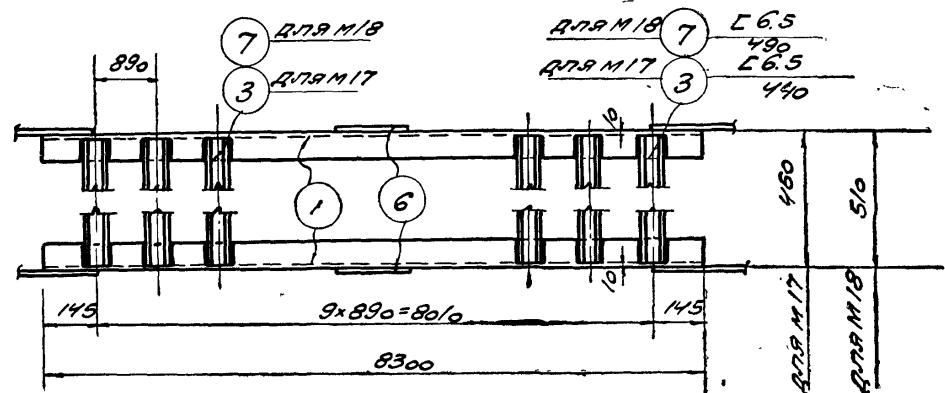
ХАРАКТЕРИСТИКА СТАЛИ

НАЗВАНИЕ СТАЛИ	МАРКА СТАЛИ	ПРЕДЕЛ ТЕКУЧЕСТИ кг/мм <sup>2</sup>	СОДЕРЖАНИЕ ЭЛЕМЕНТОВ в % - %		СПОСОБ ИЗГОТОВЛЕНИЯ	
			УГЛЕРОД	СЕРА		ФОСФОР
УГЛЕРОДИСТАЯ ГОРЯЧАТАЯ ОБЫКНОВЕННОГО КАЧЕСТВА	Ст.3	НЕ МЕНЕЕ 24	0,14-0,22	0,055	0,050	МАРТЕНОВСКИЙ

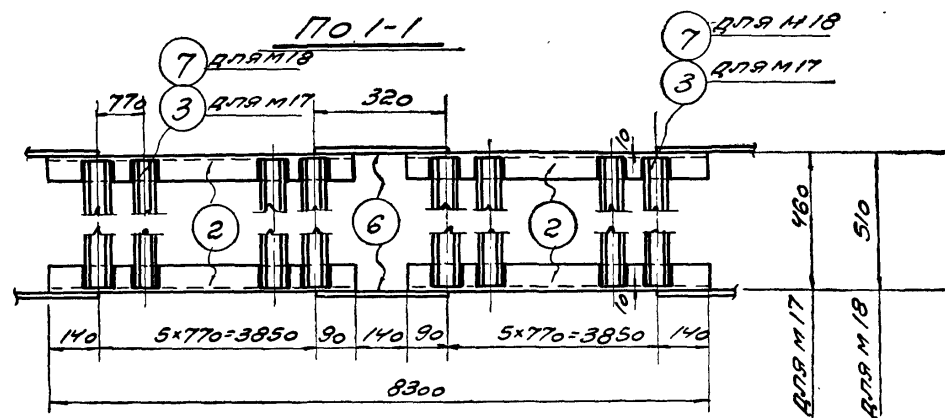




М 17, М 18



по 1-1



по 2-2

СПЕЦИФИКАЦИЯ СТАЛИ НА ОДНУ ШТУККУ  
КАЖДОЙ ОТПРАВОЧНОЙ МАРКИ

СТАЛЬ МАРКИ Ст 3

ОТПРАВ. МАРКА	№№ СВ. ДЕТ.	ПРОФИЛЬ	ДЛИНА ММ	КОЛ. ШТ.	ВЕС КГ		ПРИМЕЧАНИЕ
					ШТУККА	ВСЕХ МАРКИ	
М 17	1	L100x75x8	8300	2	880	176	469
	2	L100x75x8	4080	4	433	173	
	3	С 6,5	440	22	29	64	
	4	-220x8	290	4	40	16	
	5	-230x8	360	4	52	21	
	6	-220x8	360	2	30	10	
НАПЛАВЛЕННЫЙ МЕТАЛЛ 2%					9		
М 18	№1, 2, 4-6 по М 17					396	478
	7	С 6,5	490	22	33	73	
НАПЛАВЛЕННЫЙ МЕТАЛЛ 2%					9		

ПРИМЕЧАНИЯ

1. ВСЕ БОЛТЫ  $\phi 18$  ММ.
2. ВСЕ ОБРЕЗЫ = 40 ММ.
3. ВСЕ НЕОГОВОРЕННЫЕ СВАРНЫЕ ШВЫ СЧИТАТЬ ТОЛЩИНОЙ 6 ММ.
4. СВАРНЫЕ ШВЫ ВЫПОЛНЯЮТСЯ ЭЛЕКТРОДАМИ ТИПА Э-42 ГОСТ 2523-51
5. СВЯЗИ ПРИ ПЕРЕВОЗКЕ СЛОЖИТЬ И ПЕРЕВЯЗАТЬ
6. МОНТАЖНАЯ СХЕМА ПОМЕЩЕНА НА ЛИСТЕ 20.

Нагрузки на фундаменты

Марка колонн	От покрытия и собственного веса колонн			От бранов			От ветра		Примечания
	N	M	Q	N	M	Q	M	Q	
Пролет L=24м									
бФ-1	43,8	+0,90	+0,50	24,2	-3,00	-1,64	+10,40	+1,67	
бФ-2	85,2	-	-	24,2	±6,50	±2,83	-10,00	-1,50	
бФ-3	44,6	+1,20	+0,50	33,7	-5,80	-2,03	+14,50	±2,00	
бФ-4	85,8	-	-	33,7	±6,45	±3,38	-14,00	-1,70	
бФ-5	44,6	+0,90	+0,40	33,7	±6,85	-1,90	+14,30	+1,90	
бФ-6	85,8	-	-	33,7	±6,90	±0,25	-14,00	-1,80	
бФ-7	47,3	+2,30	+0,80	33,7	-4,80	1,40	+18,70	+2,20	
бФ-8	88,5	-	-	33,7	±6,85	±2,90	-18,00	-2,00	
бФ-9	46,2	+0,40	+0,70	51	-5,00	-2,30	+19,10	+2,3	
бФ-10	87,3	-	-	51	+3,80	-0,9	-18,40	-2,1	
бФ-11	47,3	+1,50	+0,70	51	±12,55	±4,72			Значения записанные в скобках относятся к случаю наличия в пролете одной стороны колонны бранов (разрешен сот. яс. пролет-10)
				(51)	(±12,55)	(±4,72)			
				102	±2,40	±0,50	±19,80	±1,70	
бФ-12	88,6	-	-	51	-6,76	-2,10	+19,30	+2,30	
бФ-13	46,3	-0,40	+0,7	70,3	+0,30	-1,00	-18,30	-2,00	
бФ-14	87,9	-	-	70,3	±15,30	±4,20			
бФ-15	47,3	+0,5	+0,5	70,3	±2,20	±0,40	±19,20	±1,30	
бФ-16	89,0	-	-	70,3	-5,3	-3,0	+14,30	+1,90	
				140,6	+3,7	-0,9	-13,60	-1,70	
				(84,7)	(±5,90)	(±1,90)			
				140,6	±3,8	±0,90	±16,60	±1,40	
				70,3	-8,9	-2,80	+19,20	+2,20	
				70,3	+3,9	-1,00	-18,30	-2,00	
				140,6	±20,60	±5,6,7			
				140,6	±3,70	±0,70	±20,00	±1,40	

Пролет L=18м

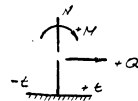
бФ-1	33,8	+0,68	+0,38	20,7	-2,57	-1,40	+9,73	+1,60	
бФ-2	65,2	-	-	20,7	±5,55	±2,42	-9,32	-1,43	
бФ-3	34,6	+0,90	+0,38	41,4	±0,40	±0,13	±9,25	±0,75	
бФ-4	65,8	-	-	29,7	-5,06	-1,81	+13,60	+1,92	
бФ-5	34,6	+0,69	+0,32	29,7	±9,18	±2,97	-13,10	-1,82	
бФ-6	65,8	-	-	59,4	±0,90	±0,25	±12,4	±1,1	
бФ-7	37,3	+1,73	+0,59	29,7	-4,25	-1,63	+13,10	+1,80	
бФ-8	68,5	-	-	29,7	±8,38	±2,81	-12,80	-1,70	
бФ-9	36,2	+0,82	+0,55	59,4	±1,00	±0,30	±11,30	±0,96	
бФ-10	67,3	-	-	59,4	±9,55	±2,52	+17,60	+2,10	
				46	-4,87	-2,10	+17,34	+2,20	
				46	+3,3	-0,8	-17,24	-2,09	
				46	±11,90	±4,40			Значения записанные в скобках относятся к случаю наличия в пролете с одной стороны колонны бранов (разрешен сот. яс. пролет-10)
				(46)	(±11,90)	(±4,40)			
				92	±2,40	±0,50	±18,60	±1,60	
				(79,7)	(±4,30)	(±1,60)			

БЛОК к ЖЕЛЕЗОБЕТОННЫМ КОЛОННАМ  
 Шаг колонн 6м, максимальный пролет L=24м, ветровая нагрузка для I географического р-на

Грузоподъемность браны	Ч головки подеранового рельса	Полная длина колонны мм	Колонны по наружным продольным рядам	Колонны по внутренним рядам	Примечания
5т	~6000	9550	бФ-1	бФ-2	
5т, 10т	~8000	11750	бФ-3	бФ-4	Применяются в соответствии с п.4, указания по применению колонн, приведенных в пояснительной записке
	~8000	12150	бФ-5	бФ-6	
15т, 20т	~10000	13750	бФ-7	бФ-8	
	~8000	12150	бФ-9	бФ-10	
30т	~10000	14150	бФ-11	бФ-12	
	~8000	12550	бФ-13	бФ-14	
	~10000	14550	бФ-15	бФ-16	

ПРИМЕЧАНИЯ

- В таблице даны нормативные нагрузки на фундаменты. Значения N и Q даны от ветра поперек здания, усиления от ветра вдоль здания не приведены, так как они не являются расчетными
- В зданиях с пролетами менее 18м нагрузки на фундаменты определяются следующим образом:
  - От покрытия и собственного веса колонны нормальная сила N вычисляется по фактическим нагрузкам для конкретного случая, а значения M и Q принимаются по таблице для пролета L=18м
  - От бранов значения N, M и Q принимаются по таблице для пролета 18м с поправочным коэффициентом равным отношению давления колеса на подерановый рельс при заданном пролете браны L<sub>к</sub> к давлению колеса при L<sub>к</sub>=16,5м
  - От ветра значения M и Q принимаются по таблице для пролета 18м
- В блоке к железобетонным колоннам, для пролетов разной величины при одинаковой высоте колонн и одинаковой грузоподъемности браны, принят один тип колонн
- При использовании таблицей и блоком необходимо руководствоваться указаниями, приведенными в пояснительной записке
- В колоннах, устанавливаемых в связевых панелях, должны быть заложены элементы M и N для крепления вертикальных связей. Эти колонны имеют дополнительный индекс "Б", например: бФ-7Б. В колоннах внутренних рядов, устанавливаемых у торцевых стен здания должны быть заложены элементы M и N для крепления стен. Эти колонны имеют дополнительный индекс "А", например: бФ-9А. Необходимо учитывать требуемое количество колонн с индексом "а" и "б", количество и марку ветровых связей
- Колонны пригодны только для зданий с покрытиями из железобетонных и армоцементных плит или панелей



СОСЕНА НАГРУЗОК НА ФУНДАМЕНТ

О П Е Ч А Т К И

Стр. листа	Колон- ка	Строка	Напечатано	Следует читать
3	4-я	27-я снизу	$Q = +0,55 \tau$ ;	$Q = +0,55 \tau$ — по таб- лице на листе 28
3	4-я	20-я снизу	$M = +17,94 \tau\text{м}$ ;	I $M = +17,94 \tau\text{м}$ ;
3	4-я	15-я снизу	$N = 46 \tau$ ; $N = 75,7 \tau$ ;	I $N = 46,0 \tau$ ; II $N = 75,7 \tau$ ;
3	4-я	6-я снизу	$N = 29,7 \tau$ ; $M = \pm 8,88 \tau\text{м}$ ; $N = 59,4 \tau$ ;	I $N = 29,7 \tau$ ; $M = \pm 8,38 \tau\text{м}$ ; II $N = 59,4 \tau$ ;
4	2-я	16-я снизу	1:1; 2:0,4	1:1,2:0,4
4	4-я	28-я снизу	50 — 70 кг/см <sup>2</sup>	50 — 70 г/см <sup>2</sup>