

ГОСУДАРСТВЕННЫЙ КОМИТЕТ ПО ГРАЖДАНСКОМУ СТРОИТЕЛЬСТВУ И АРХИТЕКТУРЕ ПРИ ГОССТРОЕ СССР

ТИПОВЫЕ КОНСТРУКЦИИ И ДЕТАЛИ ЗДАНИЙ И СООРУЖЕНИЙ

серия ИИ-04-16

ВЕНТИЛЯЦИОННЫЕ БЛОКИ-СТЕНКИ ЖЕСТКОСТИ ЖЕЛЕЗОБЕТОННЫЕ ДЛЯ ОБЩЕСТВЕННЫХ ЗДАНИЙ

В Ы П У С К 2

ВЕНТИЛЯЦИОННЫЕ БЛОКИ - СТЕНКИ ЖЕСТКОСТИ, ЖЕЛЕЗОБЕТОННЫЕ,
ОДНОЭТАЖНЫЕ ДЛЯ ЗДАНИЙ КАРКАСНОЙ КОНСТРУКЦИИ СЕРИИ ИИ-04
С ВЫСОТАМИ ЭТАЖЕЙ 2,8; 3,3; 3,6; 4,2 м.

А Р М А Т У Р Н Ы Е И З Д Е Л И Я.

13656

ЦЕНА 0-96

ЦЕНТРАЛЬНЫЙ ИНСТИТУТ ТИПОВОГО ПРОЕКТИРОВАНИЯ
ГИСТРОЯ СССР

Москва А-445 Смольная ул. 22

Сдано в печать 141 1976 года

Заказ № 313 Тираж 5000 экз

ГОСУДАРСТВЕННЫЙ КОМИТЕТ ПО ГРАЖДАНСКОМУ СТРОИТЕЛЬСТВУ И АРХИТЕКТУРЕ ПРИ ГОССТРОЕ СССР

ТИПОВЫЕ КОНСТРУКЦИИ И ДЕТАЛИ ЗДАНИЙ И СООРУЖЕНИЙ

СЕРИЯ ИИ-04-16

ВЕНТИЛЯЦИОННЫЕ БЛОКИ - СТЕНКИ ЖЕСТКОСТИ ЖЕЛЕЗОБЕТОННЫЕ ДЛЯ ОБЩЕСТВЕННЫХ ЗДАНИЙ

В Ы П У С К 2

ВЕНТИЛЯЦИОННЫЕ БЛОКИ - СТЕНКИ ЖЕСТКОСТИ, ЖЕЛЕЗОБЕТОННЫЕ,
ОДНОЭТАЖНЫЕ ДЛЯ ЗДАНИЙ КАРКАСНОЙ КОНСТРУКЦИИ СЕРИИ ИИ-04
С ВЫСОТАМИ ЭТАЖЕЙ 2,8; 3,3; 3,6; 4,2 м.

А Р М А Т У Р Н Ы Е И З Д Е Л И Я

РАЗРАБОТАНЫ
ЦНИИЭП УЧЕБНЫХ ЗДАНИЙ

УТВЕРЖДЕНЫ ГОСГРАЖДАНСТРОЕМ
И ВВЕДЕНЫ В ДЕЙСТВИЕ С 1 I. 1976 г.
ПРИКАЗ N 263 ОТ 24 XI. 1975 г.

1. СОДЕРЖАНИЕ АЛЬБОМА
2. ПОДСИТЕЛЬНАЯ ЗАПИСКА
3. ОБЪЕМНЫЙ КАРКАС ОК-1-42
4. ОБЪЕМНЫЙ КАРКАС ОК-1-36
5. ОБЪЕМНЫЙ КАРКАС ОК-1-35
6. ОБЪЕМНЫЙ КАРКАС ОК-1-28
7. ОБЪЕМНЫЙ КАРКАС ОК-1-20
8. ОБЪЕМНЫЙ КАРКАС ОК-2-42
9. ОБЪЕМНЫЙ КАРКАС ОК-2-36
10. ОБЪЕМНЫЙ КАРКАС ОК-2-33
11. ОБЪЕМНЫЙ КАРКАС ОК-2-28
12. ОБЪЕМНЫЙ КАРКАС ОК-2-20
13. ОБЪЕМНЫЙ КАРКАС ОК-3-42
14. ОБЪЕМНЫЙ КАРКАС ОК-3-36
15. ОБЪЕМНЫЙ КАРКАС ОК-3-33
16. ОБЪЕМНЫЙ КАРКАС ОК-3-28
17. ОБЪЕМНЫЙ КАРКАС ОК-3-20
18. КАРКАСЫ К-1-42; К-1-36
19. КАРКАСЫ К-1-33; К-1-28
20. КАРКАСЫ К-1-20; К-2-30; К-2-26; К-2-15
21. КАРКАСЫ К-3-30; К-3-26; К-3-15; ОТДЕЛЬНЫЕ СТЕРЖНИ СС-1
22. СЕТКИ С-1-42; С-1-36; С-1-33; С-1-28
23. СЕТКИ С-1-20; С-2-42; С-2-36; С-2-33
24. СЕТКИ С-2-28; С-2-20; С-3-42; С-3-36
25. СЕТКИ С-3-33; С-3-28; С-3-20; С-4-30
26. СЕТКИ С-4-26; С-4-15; ЗАКЛАДНЫЕ ДЕТАЛИ М-1, М-2
27. ЗАКЛАДНЫЕ ДЕТАЛИ М-3; М-4; ПЕТАИ П-1 ÷ П-6, ПЕТАИ ПП-1 ÷ ПП-4
28. МЕТАЛЛИЧЕСКИЕ КОНСОЛИ МК-1; МК-2; МК-3.
29. УЗЛЫ 1 ÷ 3

Лист	Стр
С-1	2
П-1	3
1	4
2	5
3	6
4	7
5	8
6	9
7	10
8	11
9	12
10	13
11	14
12	15
13	16
14	17
15	18
16	19
17	20
18	21
19	22
20	23
21	24
22	25
23	26
24	27
25	28
26	29
27	30

Т К	ВЕНТРИЦИОННЫЕ БАККИ-СТЕНКИ ЖЕСТКОСТИ ЖЕЛЕЗБЕТОННЫЕ	СЕРИИ ИИ-04-16
1975	СОДЕРЖАНИЕ АЛЬБОМА	ВЫПУСК 2
		Лист С-1

ПОЯСНИТЕЛЬНАЯ ЗАПИСКА.

Данный альбом содержит рабочие чертежи плоских и объемных каркасов, сеток, а также спецификации на эти изделия. Сортамент и качество арматурной стали, а также методы их испытаний должны удовлетворять требованиям главы СНиП I-В4-62 „Арматура для железобетонных конструкций” и действующих условий на соответствующий вид стали.

Изготовление, приемка и контроль качества каркасов и сеток должны производиться в соответствии с требованиями следующих нормативных документов:

ГОСТ 10922-64 „Арматура и закладные детали сварные для железобетонных конструкций. Технические требования и методы испытаний.

ГОСТ 14098-68 „Сведения сварные арматуры железобетонных изделий и конструкций. Контактная и ванная сварка.

Основные типы и конструктивные элементы.

Каркасы и сетки изготавливаются при помощи контактной точечной электросварки на многоточечных автоматических машинах. Сборку каркасов следует производить на стеллажах с применением шаблонов, обеспечивающих точное расположение элементов. Допускаемые отклонения в размерах плоских каркасов и сеток, а также отклонения от прямолинейности арматурных стержней на всю длину не должны превышать величин нормированных ГОСТом 10922-64.

Сварные соединения выполнять в соответствии с требованиями СН 393-69.

Изготовление и установку закладных деталей выполнять в соответствии с требованиями СН 343-65.

Все объемные каркасы и закладные детали должны иметь антикоррозийную защиту. Защиту закладных деталей выполнять методом металлизации в соответствии с указаниями СНиП II-28-73. Толщина цинковых покрытий должна приниматься 120-150 мкм.

При нанесении покрытий горячим цинкованием или гальваническим методом, толщина покрытий должна быть 50-60 мкм.

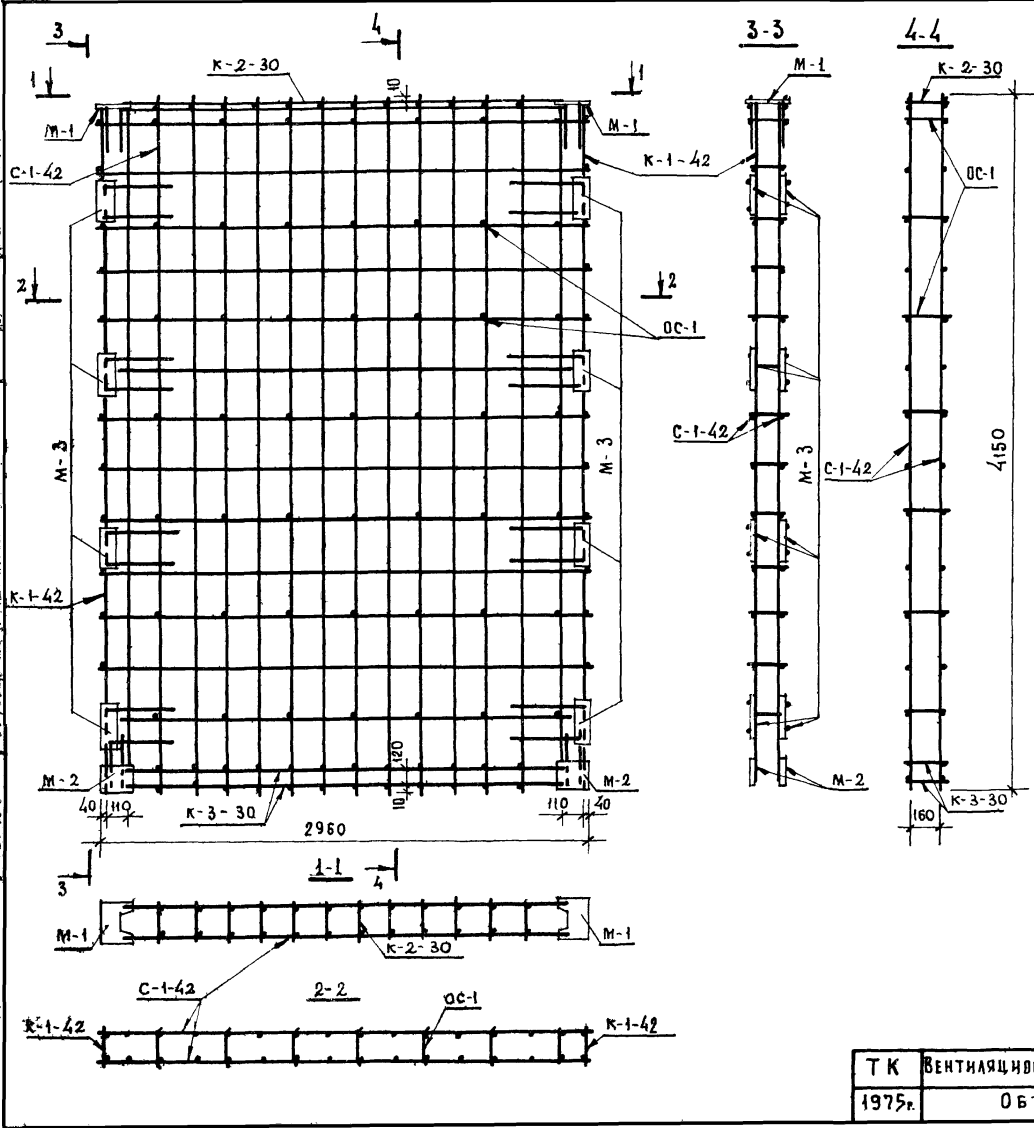
В случае применения бетонов автоклавного твердения для защиты закладных деталей должны применяться алюминиевые покрытия толщиной 150-200 мкм. Антикоррозийная защита каркасов выполняется цементно-битумными или цементно-полимерными составами, наносимых методом распыления в электростатическом поле или погружением готовых изделий в ванну.

Объемные каркасы устанавливаются в формы после сушки антикоррозийного покрытия.

Плоские каркасы с двухсторонним расплоджением продольных стержней изготавливаются на односторонних машинах.

ТК	ВЕНТРИЦИОННЫЕ ВОЛОКН-СТЕНКИ ЖЕСТКОСТИ ЖЕЛЕЗОБЕТОННЫЕ	СЕРИЯ ИИ-04-16	
1975г.	ПОЯСНИТЕЛЬНАЯ ЗАПИСКА	ВЫПУСК 2	ЛИСТ П-1

КАЗЬМИН О.А. КОПИРОВАЛ
Г. МОСКВА
Г. МЕЛЕЦКАЯ КОПИРОВАЛ
Д.З.
ИЗДАТЕЛЬСТВО
СТРОИТЕЛЬНОГО МАТЕРИАЛА

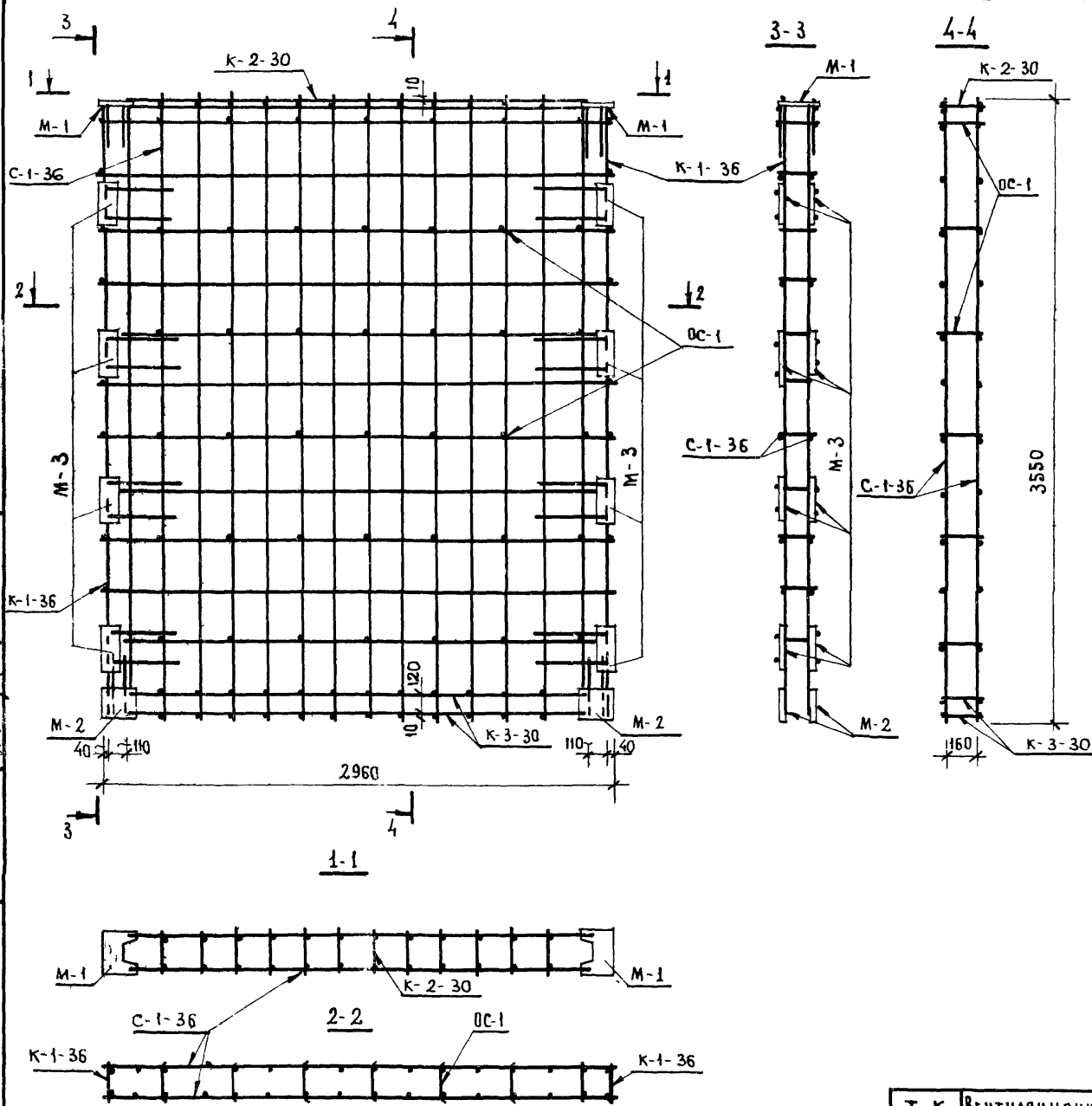


СПЕЦИФИКАЦИЯ МЕТАЛЛА						
МАРКА ОБЪЕМНОГО КАРКАСА	МАРКА ИЗДЕЛИЯ	КОЛ-ВО ШТ	ВЕС, КГ		ОБЩИЙ ВЕС КГ	ЛИСТ
			1 ШТ	ВСЕХ		
OK-1-42	K-1-42	2	17,50	35,00	167,24	16
	K-2-30	1	10,44	10,44		18
	K-3-30	2	5,81	11,62		19
	C-1-42	2	28,81	57,62		20
	OC-1	49	0,04	1,96		19
	M-1	2	3,34	6,68		24
	M-2	2	5,32	10,64		
	M-3	16	2,08	33,28		

ПРИМЕЧАНИЕ

НА ЧЕРТЕЖЕ ОБЪЕМНОГО КАРКАСА OK-1-42 ПОКАЗАНО ПРИВЯЗОЧНЫЕ ПОЛОЖЕНИЕ ПЛОСКИХ КАРКАСОВ В ОБЪЕМНОМ, КОТОРОЕ МОЖЕТ УТВЕРДИТЬСЯ ПОСЛЕ УСТАНОВКИ ОБЪЕМНОГО КАРКАСА В ФОРМУ ПУТЕМ ФИКСАЦИИ ЗАКАДНЫХ ДЕТАЛЕЙ НА ФОРМЕ
 ДАННОЕ ПРИМЕЧАНИЕ ОТНОСИТСЯ К ВСЕМ ОБЪЕМНЫМ КАРКАСАМ

ТК	ВЕНТИЛЯЦИОННЫЕ БЛОКИ-СТЕНКИ ЖЕСТКОСТИ ЖЕЛЕЗОБЕТОННЫЕ	СЕРИЯ ИИ-04-16
1975г.	ОБЪЕМНЫЙ КАРКАС OK-1-42	ВЫПУСК 2 ЛИСТ 1

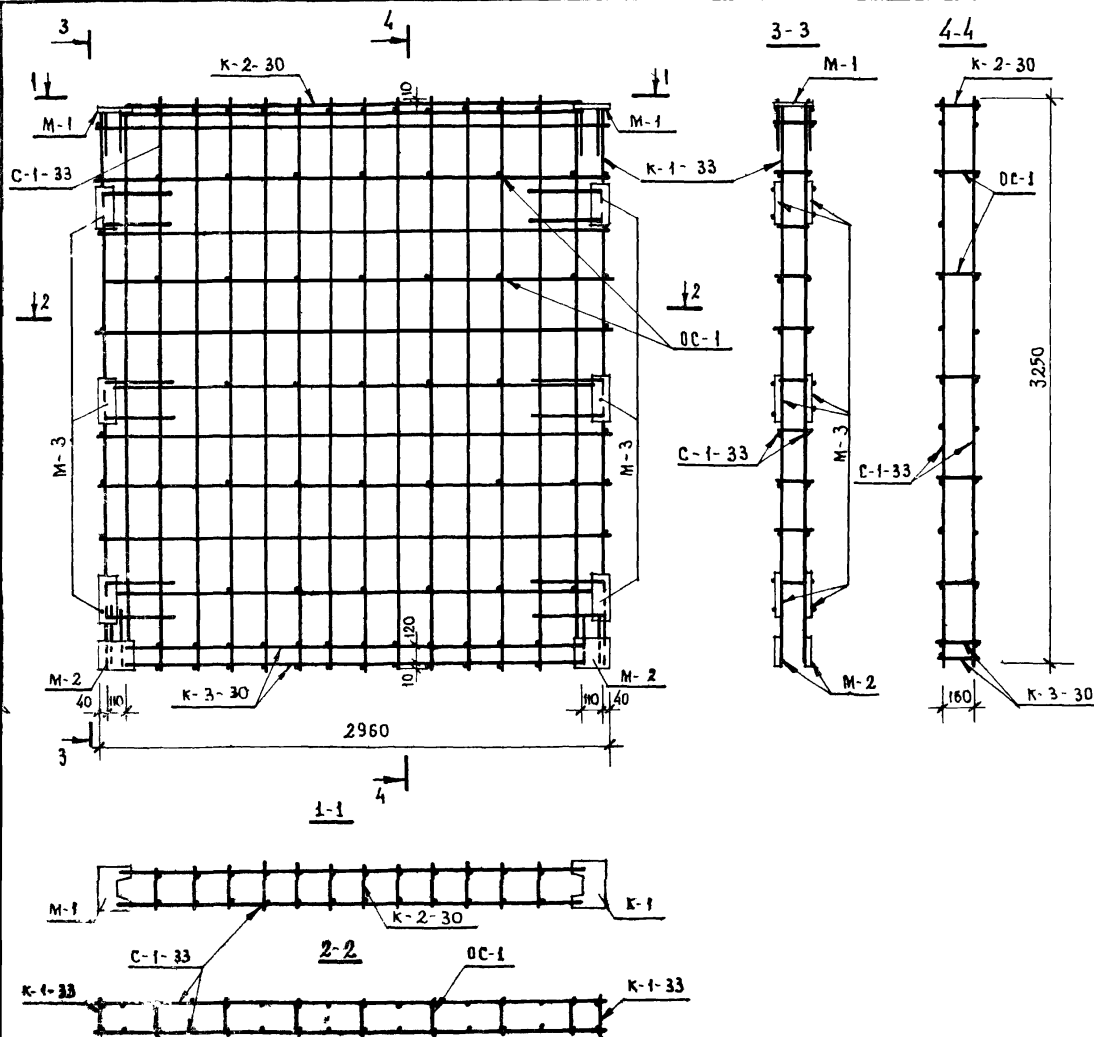


СПЕЦИФИКАЦИЯ МЕТАЛЛА

МАРКА ОБЪЕМНОГО КАРКАСА	МАРКА ИЗДЕЛИЯ	КОЛ-ВО ШТ.	ВЕС, КГ		ОБЩИЙ ВЕС, КГ	ЛИСТ
			1 ШТ.	ВСЕХ		
ОК-1-36	К-1-36	2	14,94	29,88	153,52	16
	К-2-30	1	10,44	10,44		18
	К-3-30	2	5,81	11,62		19
	С-1-36	2	24,55	49,10		20
	ОС-1	42	0,04	1,68		19
	М-1	2	3,34	6,68		24
	М-2	2	5,32	10,64		
	М-3	16	2,08	33,28		
					25	

Т. К.	ВЕНТИЛЯЦИОННЫЕ БЛОКИ-СТЕНКИ ЖЕСТКОСТИ ЖЕЛЕЗОБЕТОННЫЕ	СЕРИЯ ИИ-04-16
1975г.	ОБЪЕМНЫЙ КАРКАС ОК-1-36	ВЫПУСК ЛИСТ 2 2

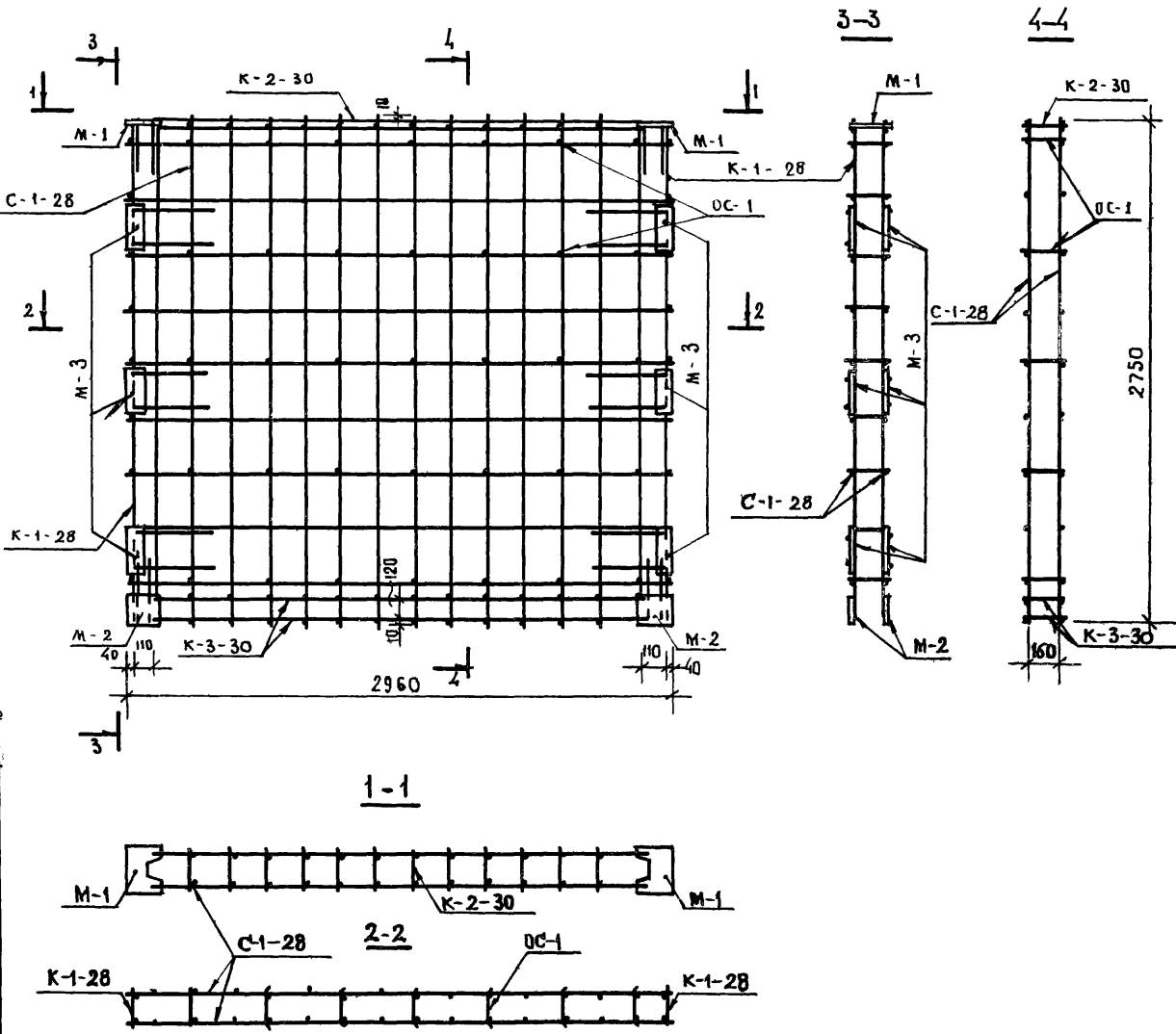
И. МОСКВА



СПЕЦИФИКАЦИЯ МЕТАЛЛА						
МАРКА ОБЪЕМНОГО КАРКАСА	МАРКА ИЗДЕЛИЯ	КОЛ-ВО ШТ.	ВЕС, КГ		ОБЩИЙ ВЕС, КГ	ЛИСТ
			1 ШТ.	ВСЕХ		
ОК-1-33	К-1-33	2	13,66	27,32	137,90	17
	К-2-30	1	10,44	10,44		18
	К-3-30	2	5,81	11,62		19
	С-1-33	2	22,42	44,84		20
	ОС-1	35	0,04	1,40	19	
	М-1	2	3,34	6,68	24	
	М-2	2	5,32	10,64		
	М-3	12	2,08	24,96		
					137,90	25

Т К	ВЕНТИЛЯЦИОННЫЕ БЛОКИ-СТЕНКИ ЖЕСТКОСТИ ЖЕЛЕЗОБЕТОННЫЕ	СЕРИЯ ИИ-04-16
1975	ОБЪЕМНЫЙ КАРКАС ОК-1-33	ВЫПУСК 2 ЛИСТ 3

АЛЕКСАНДРОВА
МЕДВЕДСКАЯ КОПИРОВАЛ
РАЗРАБОТАЛ
г МОСКВА



СПЕЦИФИКАЦИЯ МЕТАЛЛА						
МАРКА ОБЪЕМНОГО КАРКАСА	МАРКА ИЗДЕЛИЯ	КОЛ-ВО ШТ.	ВЕС, КГ		ОБЩИЙ ВЕС КГ	ЛИСТ
			1 ШТ.	ВСЕХ		
ОК-1-28	К-1-28	2	11,58	23,16	127,52	17
	К-2-30	1	10,44	10,44		18
	К-3-30	2	5,81	11,62		19
	С-1-28	2	19,31	38,62		20
	ОС-1	35	0,04	1,40		19
	М-1	2	3,34	6,68		24
	М-2	2	5,32	10,64		
	М-3	12	2,08	24,96		

Т К	ВЕНТИЛЯЦИОННЫЕ БЛОКИ-СТЕНКИ ЖЕСТКОСТИ ЖЕЛЕЗОБЕТОННЫЕ	СЕРИЯ ИИ-04-16
1975	ОБЪЕМНЫЙ КАРКАС ОК-1-28	ВЫПУСК 2 ЛИСТ 4

АЛЕКСАНДРОВА

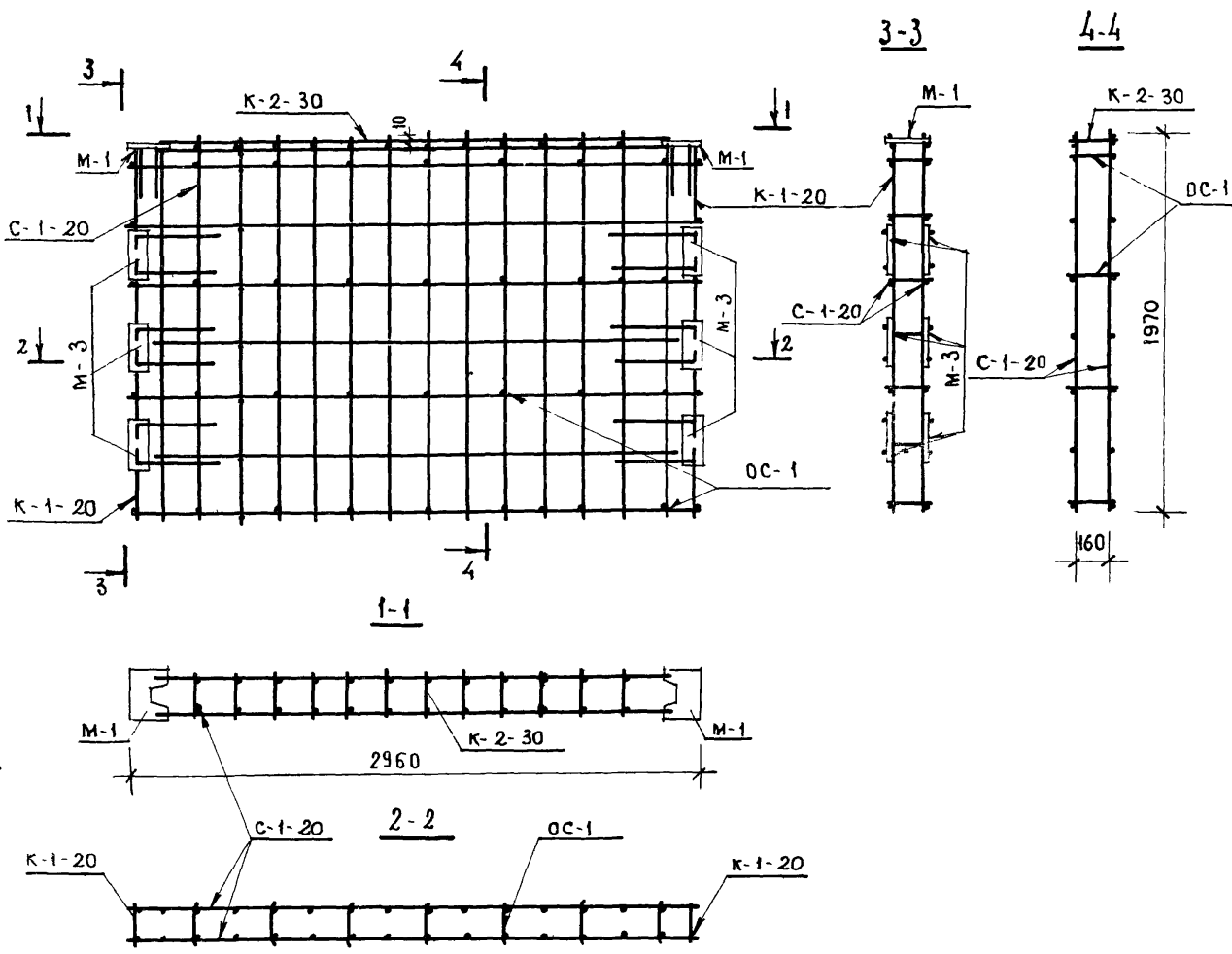
А.С.

МЕЛВАСКАЯ

КОПРОВА

РАЗРАБОТАН

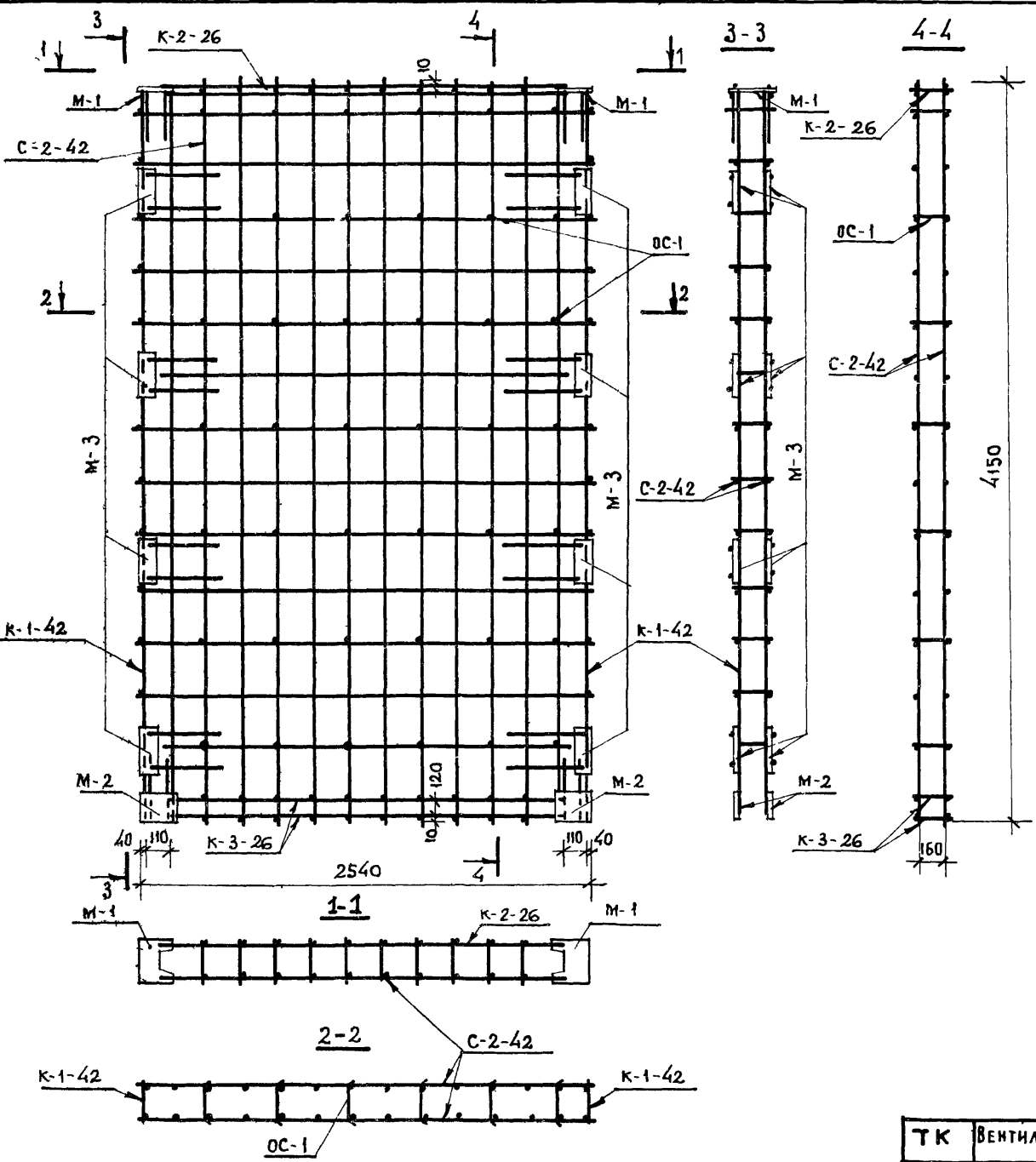
МОСКВА



СПЕЦИФИКАЦИЯ МЕТАЛЛА						
МАРКА ОБЪЕМНОГО КАРКАСА	МАРКА ИЗДЕЛИЯ	КОЛ-ВО ШТ.	ВЕС, КГ		ОБЩИЙ ВЕС КГ	ЛИСТ
			1 ШТ.	ВСЕХ		
ОК-1-20	К-1-20	2	8,30	16,60	87,94	18
	К-2-30	1	10,44	10,44		
	С-1-20	2	14,07	28,14		21
	ОС-1	28	0,04	1,12		19
	М-1	2	3,34	6,68		24
	М-3	12	2,08	24,96		25

ТК	ВЕНТИЛЯЦИОННЫЕ БЛОКИ-СТЕНКИ ЖЕСТКОСТИ ЖЕЛЕЗОБЕТОННЫЕ	СЕРИЯ ИИ-04-16
1975г.	ОБЪЕМНЫЙ КАРКАС ОК-1-20	ВЫПУСК 2 ЛИСТ 5

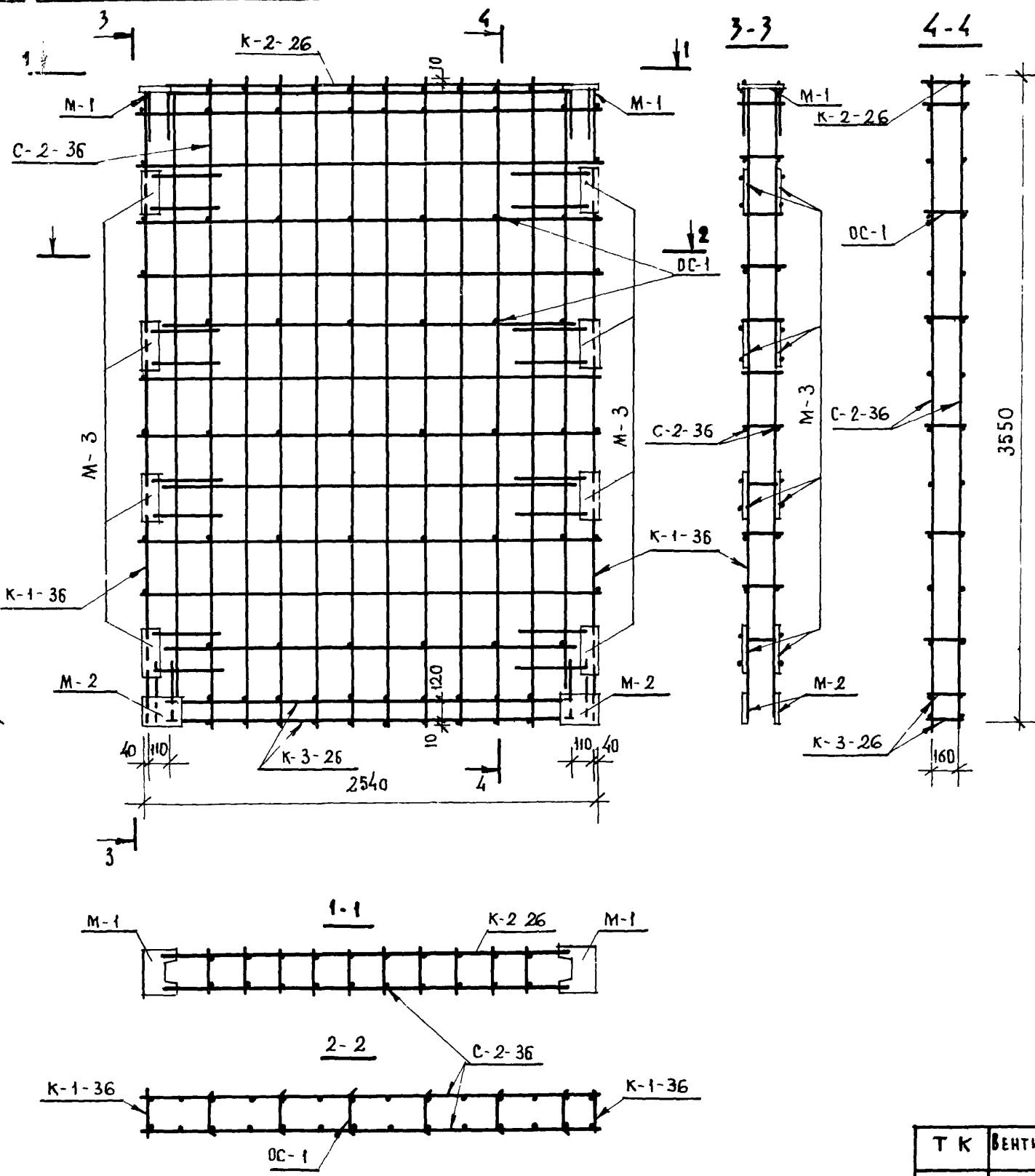
Г. МОСКВА
 РАЗРАБОТАН
 БЕЛСКИЙ КОПИРОВАЛ
 А.М.
 АЛЕКСАНДРОВА



СПЕЦИФИКАЦИЯ МЕТАЛЛА						
МАРКА ОБЪЕМНОГО КАРКАСА	МАРКА ИЗДЕЛИЯ	КОЛ-ВО ШТ	ВЕС, КГ			ЛИСТ
			1 ШТ	ВСЕХ	ОБЩИЙ	
OK-2-42	K-1-42	2	17,50	35,00		16
	K-2-26	1	8,79	8,79		18
	K-3-26	2	4,89	9,78		19
	C-2-42	2	24,75	49,50		21
	OC-1	42	0,04	1,68		19
	M-1	2	3,34	6,68		24
	M-2	2	5,32	10,64		
	M-3	16	2,08	33,28	155,35	25

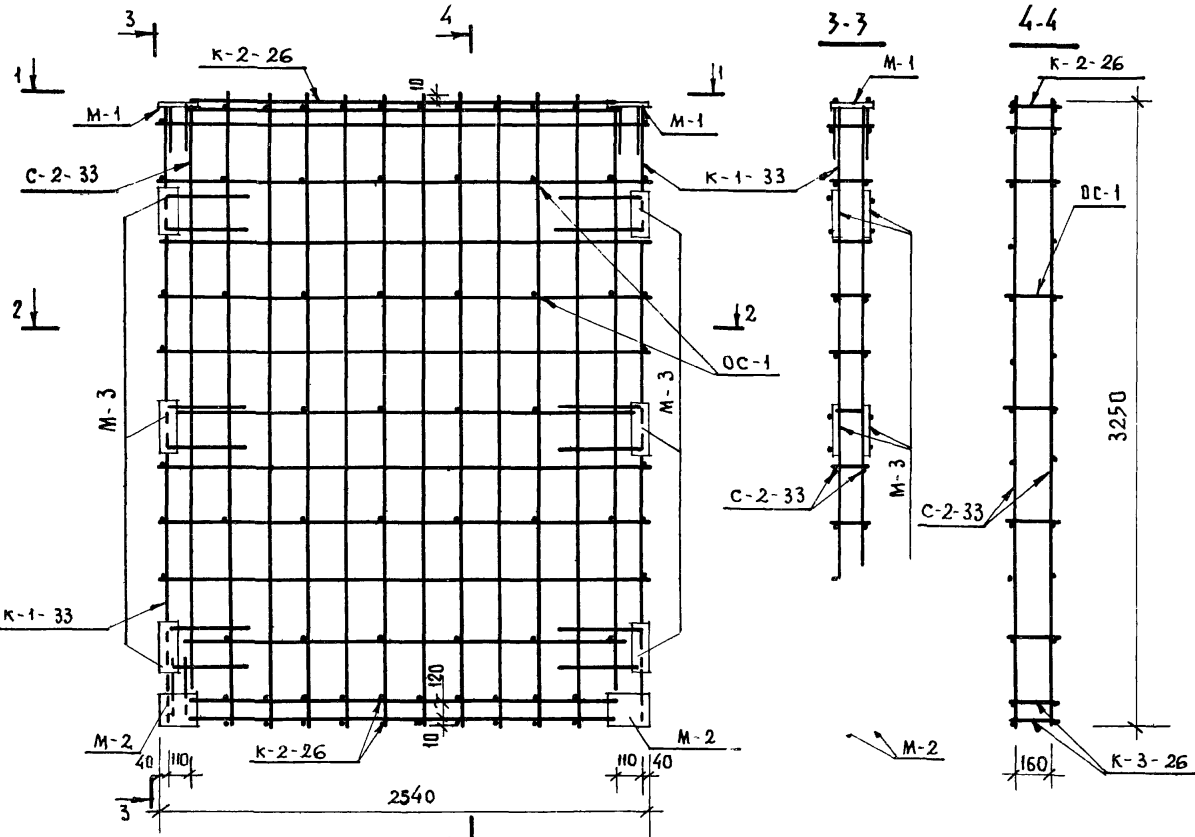
ТК	ВЕНТИЛЯЦИОННЫЕ БЛОКИ-СТЕНКИ ЖЕСТКОСТИ ЖЕЛЕЗОБЕТОННЫЕ	СЕРИЯ ИИ-04-16
1975г.	ОБЪЕМНЫЙ КАРКАС ОК2-42	ВЫПУСК 2 ЛИСТ 6

МОСКВА
 РАЗРАБОТАН *И. М. М. П. П. П.*
 Т. МЕЛЕНЦОВА КОМП. ПОДЪЯ
 Д. Д.
 ДИЗАЙНЕР



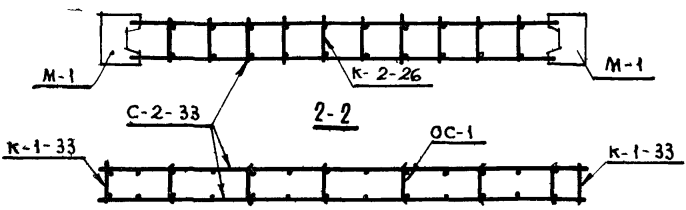
СПЕЦИФИКАЦИЯ МЕТАЛЛА						
МАРКА ОБЪЕМНОГО КАРКАСА	МАРКА ИЗДЕЛИЯ	КОЛ ШТ.	ВЕС, КГ			ЛИСТ
			ГШТ.	ВСЕХ	ОБЩИЙ	
ОК-2-36	К-1-36	2	14.94	29.88		16
	К-2-26	1	8.79	8.79		18
	К-3-26	2	4.89	9.78		19
	С-2-36	2	21.09	42.18		21
	ОС-1	36	8.04	1.44		19
	М-1	2	3.34	6.68		24
	М-2	2	5.32	10.64		
	М-3	16	2.08	33.88	142.67	25

Т К	ВЕНТИЛЯЦИОННЫЕ БЛУКИ-СТЕНКИ ЖЕСТКОСТИ ЖЕЛЕЗОБЕТОННЫЕ	СЕРИЯ ИИ-04-16
1975	ОБЪЕМНЫЙ КАРКАС ОК-2-36	ВЫПУСК 2 ЛИСТ 7



СПЕЦИФИКАЦИЯ МЕТАЛЛА

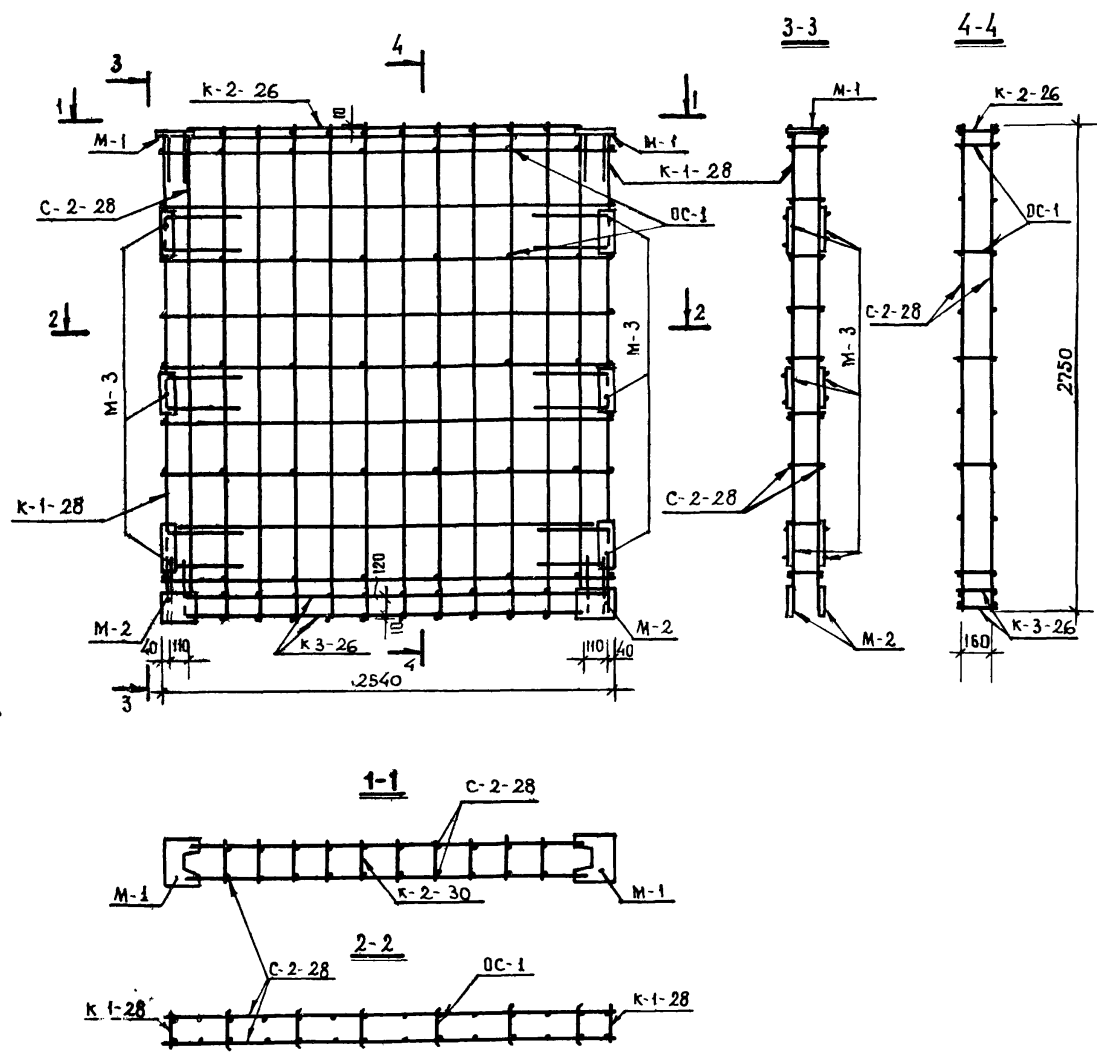
МАРКА ОБЪЕМНОГО КАРКАСА	МАРКА ИЗДЕЛИЯ	КОЛ-ВО шт.	ВЕС, КГ		ОБЩИЙ ВЕС КГ	Лист
			1 шт.	всех		
ОК-2-33	К-1-33	2	13.66	27.32	127.89	17
	К-2-26	1	8.79	8.79		18
	К-3-26	2	4.89	9.78		19
	С-2-33	2	19.26	38.52		21
	ОС-1	30	0.04	1.20		19
	М-1	2	3.34	6.68		24
	М-2	2	5.32	10.64		
	М-3	12	2.08	24.96		
					127.89	25



Г. МОСКВА
 ФАБРИКА
 ЖЕЛЕЗОБЕТОННЫХ
 ИЗДЕЛИЙ
 КОММУНАЛЬНО-ЖИЛИЩНО-КОММУНАЛЬНО-ХОЗЯЙСТВЕННОГО НАЗНАЧЕНИЯ

ТК	ВЕНТИЛЯЦИОННЫЕ БАДКИ-СТЕНКИ ЖЕСТКОСТИ ЖЕЛЕЗОБЕТОННЫЕ	СЕРИЯ ИИ 04-16
1975	ОБЪЕМНЫЙ КАРКАС ОК-2-33	ВЫПУСК 2 ЛИСТ 8

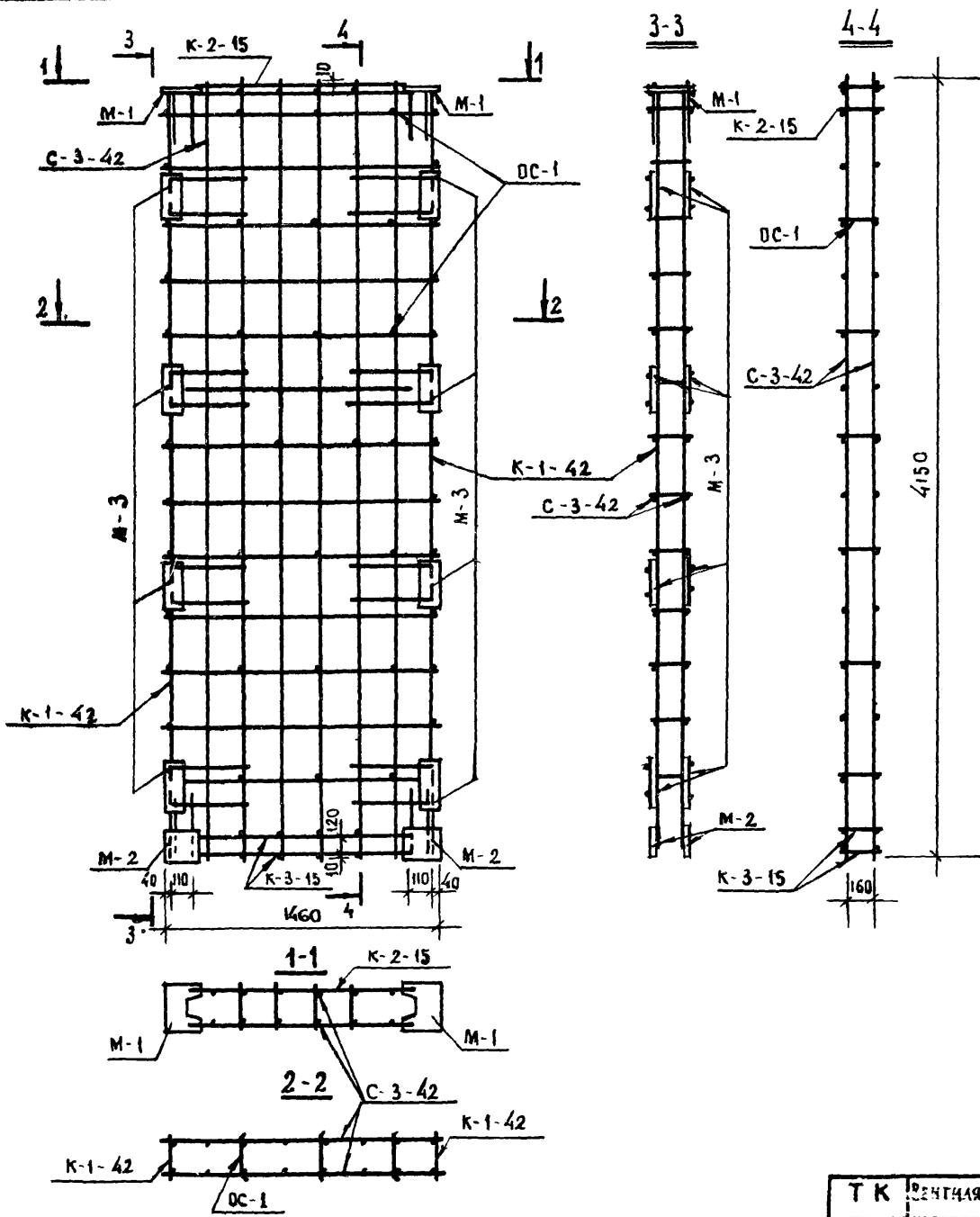
И. И. ШЕВЕР
 РАЗРАБОТА
 Т. МЕЛЕНКО
 КОПИРОВАЛ
 Я. А.
 АЛЕКСАНДРОВА



СПЕЦИФИКАЦИЯ МЕТАЛЛА						
МАРКА ОБЪЕМНОГО КАРКАСА	МАРКА ИЗДЕЛИЯ	КОЛ-ВО шт.	ВЕС, КГ		ОБЩИЙ ВЕС КГ	ЛИСТ
			1 шт	ВСЕХ		
ПК-2-28	К-1-28	2	11.58	23.16	18,39	17
	К-2-26	1	8.79	8.79		18
	К-3-26	2	4.89	9.78		19
	С-2-28	2	16.59	33.18		22
	ОС-1	30	0.04	1.20		19
	М-1	2	3.34	6.68		24
	М-2	2	9.32	10.64		
	М-3	12	2.08	24.96		

ТК	ВЕНТИЛЯЦИОННЫЕ БЛОКИ-СТЕНКИ ЖЕСТКОСТИ ЖЕЛЕЗОБЕТОННЫЕ	СЕРИЯ ИИ-04-16
1979г.	ОБЪЕМНЫЙ КАРКАС ОК-2-28	ВЫПУСК 2 ЛИСТ 9

МАШКАВА ДОВА

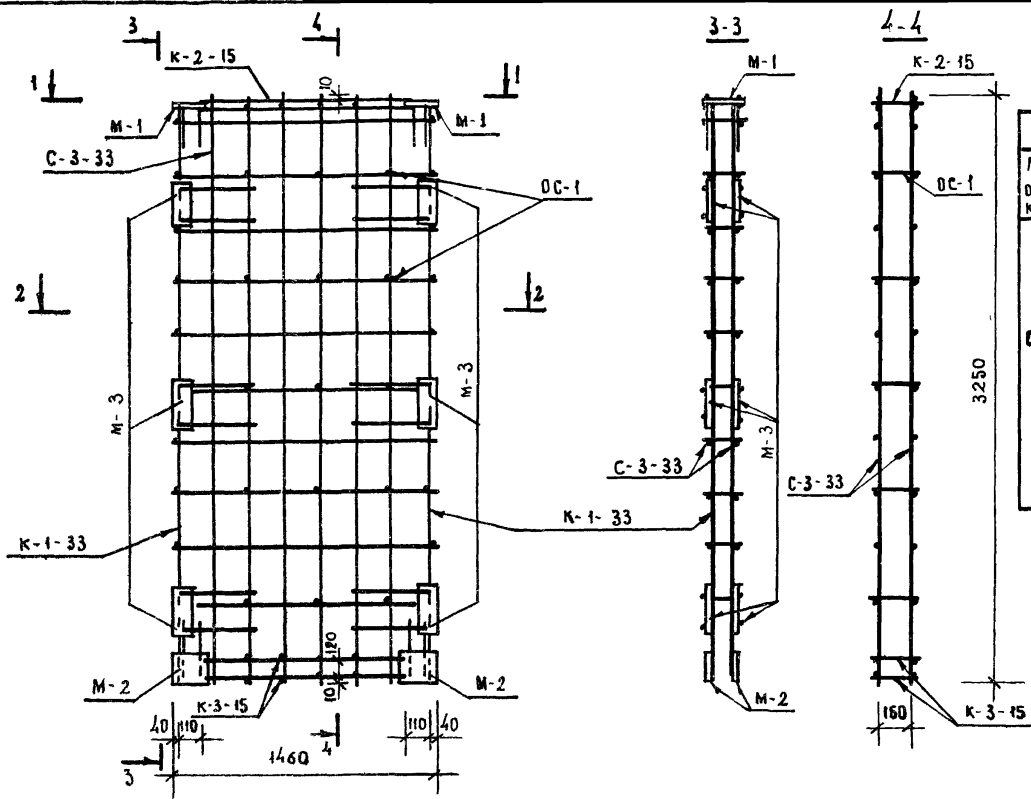


СПЕЦИФИКАЦИЯ МЕТАЛЛА						
МАРКА ОБЪЕМНОГО КАРКАСА	МАРКА ИЗДЕЛИЯ	КОЛ. ШТ.	ВЕС, кг			Лист
			1 шт.	Всех	Общий	
OK-3-42	K-1-42	2	17.50	35.00		16
	K-2-15	1	4.45	4.45		18
	K-3-15	2	2.42	4.84		19
	C-3-42	2	12.70	25.40		22
	OC-1	21	0.04	0.84		19
	M-1	2	3.34	6.68		24
	M-2	2	5.32	10.64		
	M-3	16	2.08	33.28	121.13	25

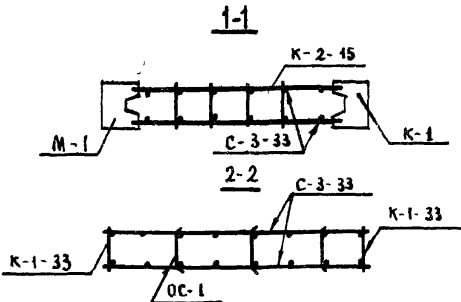
ТК	ВЕНЧАЦИОННЫЕ БАДКИ-СТЕНКИ ЖЕСТКОСТИ ЖЕЛЕЗОБЕТОННЫЕ	СЕРИЯ ИИ-04-16
1975	ОБЪЕМНЫЙ КАРКАС ОК-3-42	ВЫПУСК 2 ЛИСТ 11

13656 15

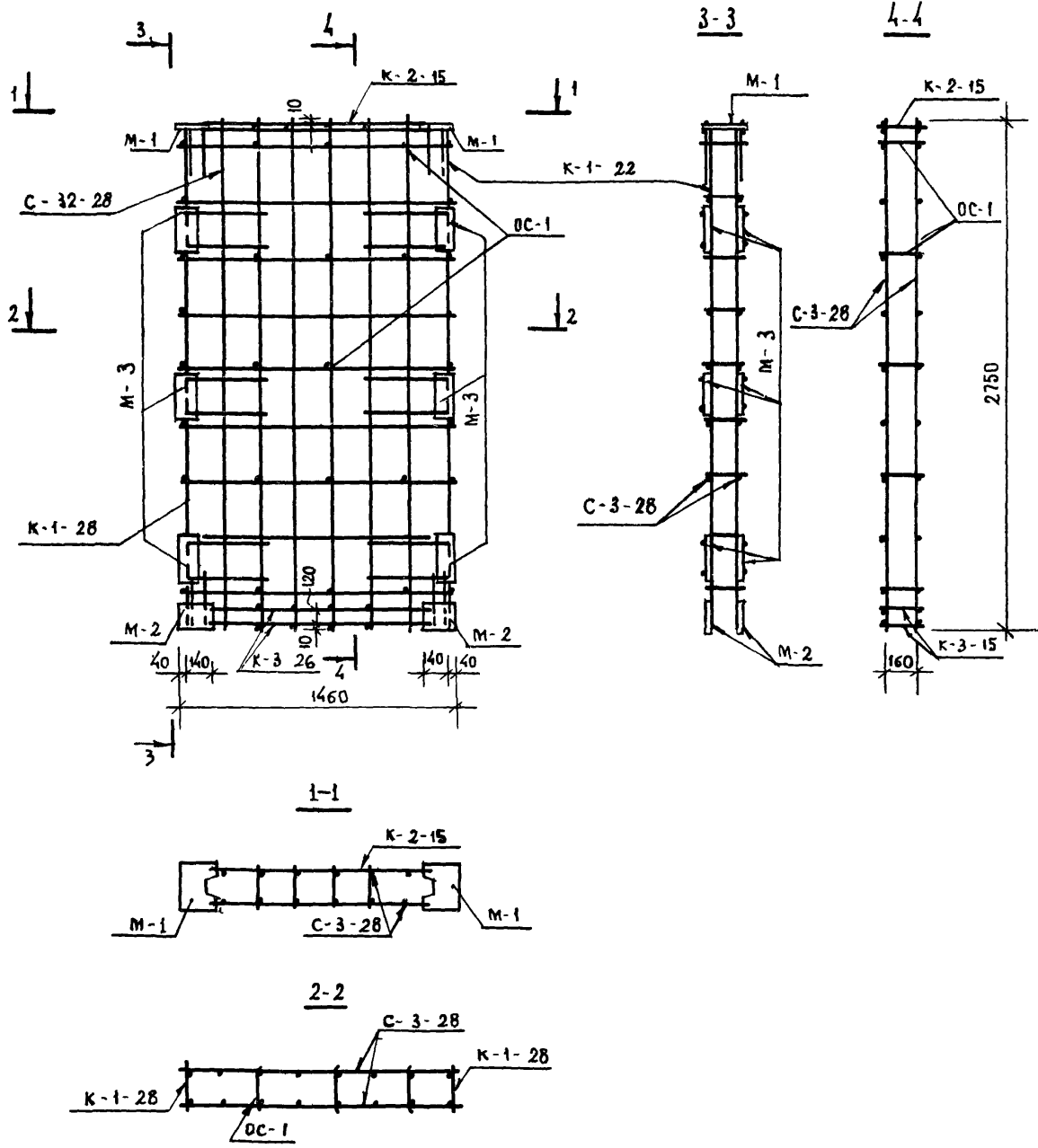
РАЗРАБОТАНО И ВЫПОЛНЕНО И. В. ГОРБАТОВА, Д. И. ВОЛГА
 И. МОСКВА



СПЕЦИФИКАЦИЯ МЕТАЛЛА						
МАРКА ОБЪЕМНОГО КАРКАСА	МАРКА ИЗДЕЛИЯ	КОЛ. ШТ.	ВЕС, кг			Лист
			шт	ВСЕХ	ОБЩИЙ	
ОК-3-33	К-1-33	2	13,66	27,32	99,25	17
	К-2-15	1	4,45	4,45		18
	К-3-15	2	2,42	4,84		19
	С-3-33	2	9,88	19,76		23
	ОС-1	15	0,04	0,60		19
	М-1	2	3,34	6,68		24
	М-2	2	5,32	10,64		
М-3	12	2,08	24,96	25		



Т К	ВЕНТИЛЯЦИОННЫЕ БАДКИ-СТЕНКИ ЖЕСТКОСТИ МЕЛАЗОБЕТОННЫЕ	СЕРИЯ ИИ-04-16
1975г	ОБЪЕМНЫЙ КАРКАС ОК-3-33	Выпуск 2 Лист 13



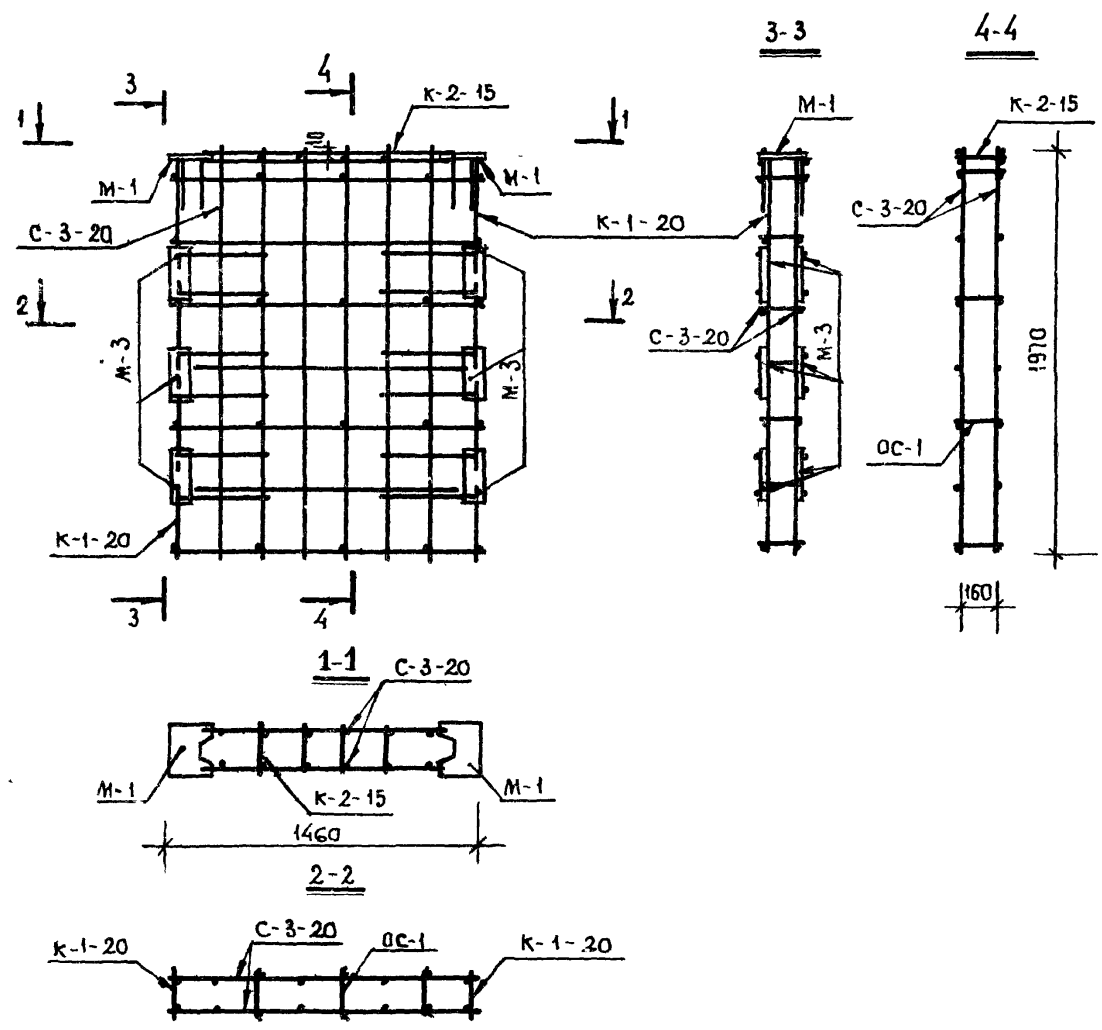
СПЕЦИФИКАЦИЯ МЕТАЛЛА						
МАРКА ОБЪЕМНОГО КАРКАСА	МАРКА ИЗДЕЛИЯ	КОЛ-ВО ШТ.	ВЕС, КГ		ОБЩИЙ ВЕС КГ	ЛИСТ
			1 ШТ.	ВСЕГО		
OK-3-28	K-1-28	2	11,58	23,16	92,37	17
	K-2-15	1	4,45	4,45		18
	K-3-15	2	2,42	4,84		19
	C-3-28	2	8,52	17,04		23
	OC-1	15	0,04	0,60		19
	M-1	2	3,34	6,68		24
	M-2	2	5,32	10,64		
	M-3	12	2,08	24,96		

Т К	ВЕНТИЛЯЦИОННЫЕ БЛОКИ-СТЕНКИ ЖЕСТКОСТИ ЖЕЛЕЗОБЕТОННЫЕ	СЕРИЯ ИИ-04-16
1975	ОБЪЕМНЫЙ КАРКАС ОК 3-28	ВЫПУСК 2 ЛИСТ 14

МУШКА КОПИРСТАЙ

РАЗРАБОТАН

Г. МОСКВА



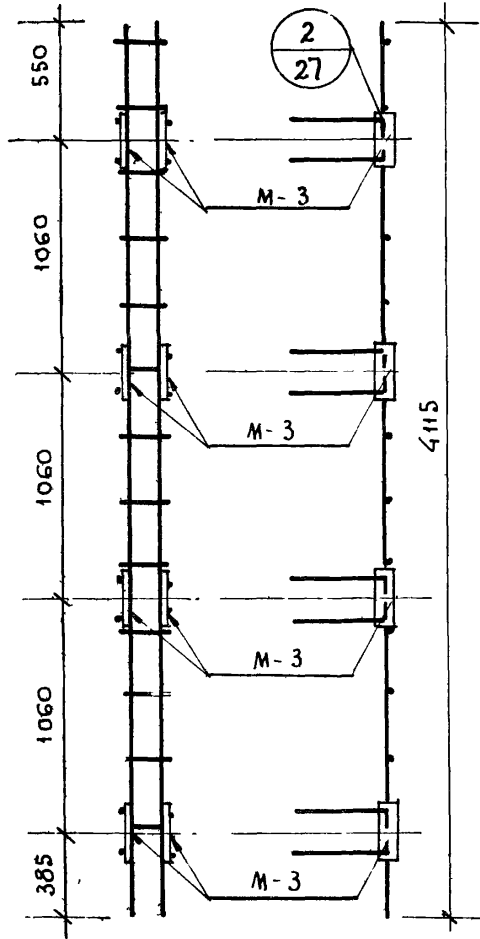
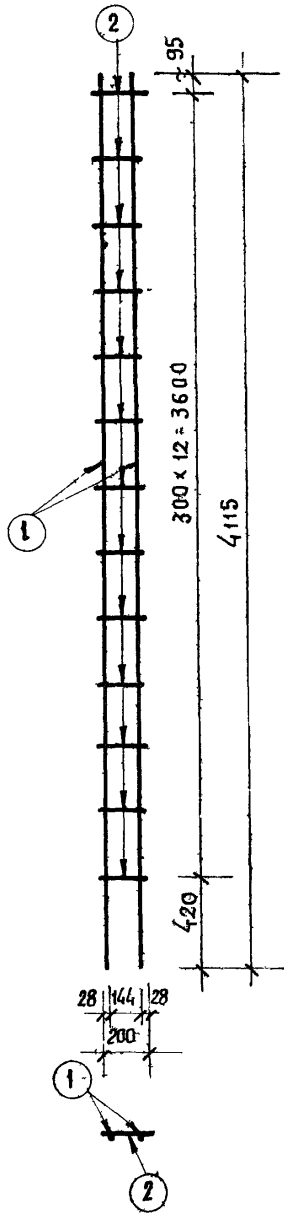
СПЕЦИФИКАЦИЯ МЕТАЛЛА						
МАРКА ОБЪЕМНОГО КАРКАСА	МАРКА ИЗДЕЛИЯ	КОЛ-ВО ШТ.	ВЕС, КГ		ОБЩИЙ ВЕС КГ	ЛИСТ
			ШТ.	ВСЕХ		
ОК-3-20	К-1-20	2	8.30	16.60	65.61	18
	К-2-15	1	4.45	4.45		23
	С-3-20	2	6.22	12.44		19
	ОС-1	12	0.04	0.48		24
	М-1	2	3.34	6.68		25
	М-3	12	2.08	24.96		

СКВА
 РАЗРАБОТКА: ГОНЧАРОВА
 Т. НЕВЕРСКАЯ, ГОНЧАРОВА
 А. АЛЕКСАНДРОВА

Т К	ВЕНТИЛЯЦИОННЫЕ БАДКИ-СТЕНКИ ЖЕСТКОСТИ ЖЕЛЕЗОБЕТОННЫЕ	СЕРИЯ ИИ-04-16
1975г.	ОБЪЕМНЫЙ КАРКАС ОК-3-20	ВЫПУСК 2 ЛИСТ 15

КАРКАС К-1-42

КАРКАС К-1-42
В СБОРЕ С ДЕТАЛЯМИ М-3



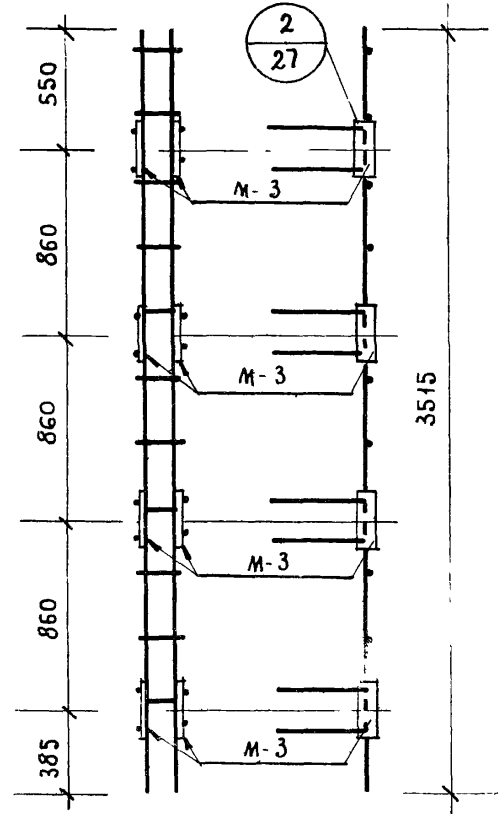
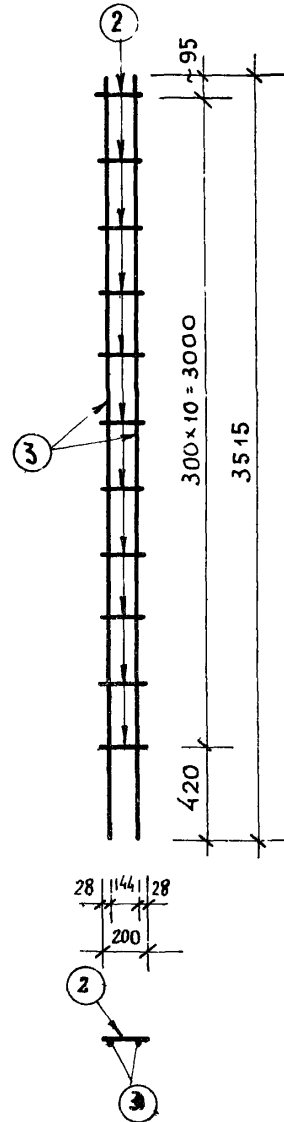
ПРИМЕЧАНИЕ:

КОНЦЫ СОЕДИНИТЕЛЬНЫХ СТЕРЖНЕЙ ПОЗ. 2 В ПРЕДЕЛАХ ЗАКЛАДНЫХ ДЕТАЛЕЙ М-3 ОБРЕЗАТЬ ПО МЕСТУ.

МАРКА ИЗДЕЛИЯ	ПОЗ.	ПРОФИЛЬ	ДЛИНА ММ	КОЛ. ШТ.	ВЕС, КГ		
					ПОЗ.	ВСЕХ	ОБЩИЙ
К-1-42	1	φ 18 А III	4115	2	8,23	16,46	
	2	φ 6 А I	200	13	0,08	1,04	

КАРКАС К-1-36

КАРКАС К-1-36
В СБОРЕ С ДЕТАЛЯМИ М-3



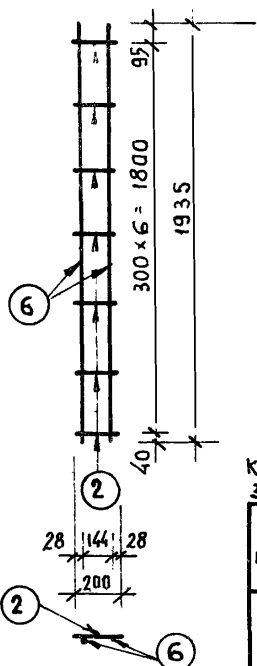
ПРИМЕЧАНИЕ:

КОНЦЫ СОЕДИНИТЕЛЬНЫХ СТЕРЖНЕЙ ПОЗ. 2 В ПРЕДЕЛАХ ЗАКЛАДНЫХ ДЕТАЛЕЙ М-3 ОБРЕЗАТЬ ПО МЕСТУ.

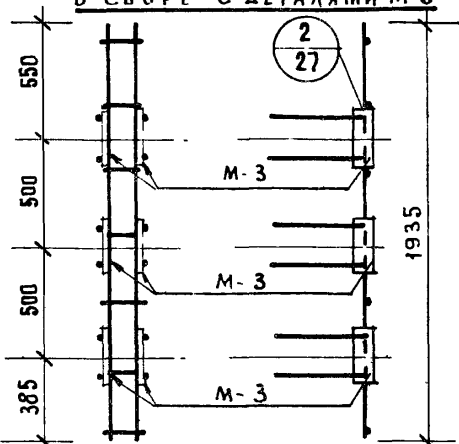
МАРКА ИЗДЕЛИЯ	ПОЗ.	ПРОФИЛЬ	ДЛИНА ММ	КОЛ. ШТ.	ВЕС, КГ		
					ПОЗ.	ВСЕХ	ОБЩИЙ
К-1-36	2	φ 6 А I	200	11	0,08	0,88	14,94
	3	φ 18 А III	3515	2	7,03	14,06	

ТК	ВЕНТИЛЯЦИОННЫЕ БЛОКИ-СТЕНКИ ЖЕСТКОСТИ ЖЕЛЕЗОБЕТОННЫЕ	СЕРИЯ ИИ-04-16
1975г.	КАРКАСЫ К-1-42; К-1-36	ВЫПУСК 2 ЛИСТ 16

КАРКАС К-1-20



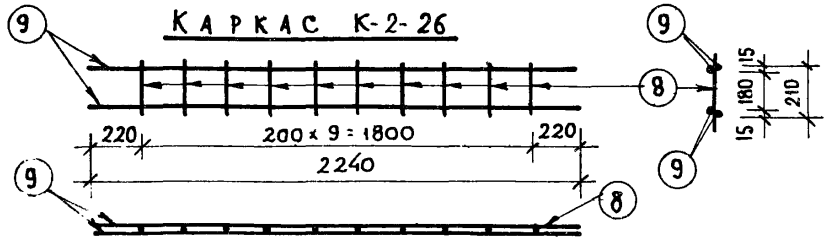
**КАРКАС К-1-20
В СБОРЕ С ДЕТАЛЯМИ М-3**



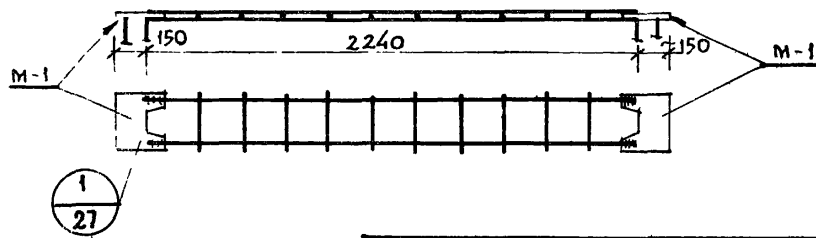
КОНЦЫ СОЕДИНИТЕЛЬНЫХ СТЕЖНЕЙ ПОЗ. 2 В ПРЕДЕЛАХ ЗАКЛАДНЫХ ДЕТАЛЕЙ М-3 ОБРЕЗАТЬ ПО МЕСТУ

МАРКА ИЗДЕЛИЯ	ПОЗ.	ПРОФИЛЬ	ДЛИНА ММ	КОЛ. ШТ.	ВЕС, КГ		
					ПОЗ.	ВСЕХ	ОБЩИЙ
К-1-20	2	φ 6 А I	200	7	0,08	0,56	8,30
	6	φ 18 А III	1935	2	3,87	7,74	

КАРКАС К-2-26

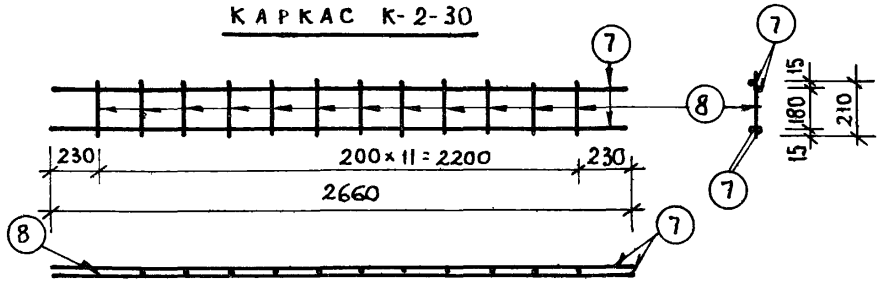


КАРКАС К-2-26 В СБОРЕ С ДЕТАЛЯМИ М-1

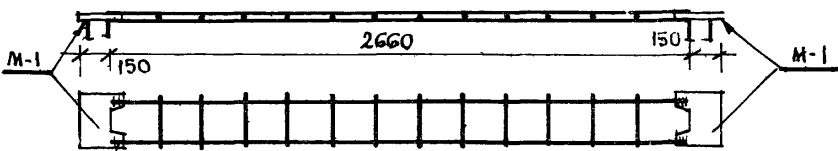


МАРКА ИЗДЕЛИЯ	ПОЗ.	ПРОФИЛЬ	ДЛИНА ММ	КОЛ. ШТ.	ВЕС, КГ		
					ПОЗ.	ВСЕХ	ОБЩИЙ
К-2-26	8	φ 6 А I	210	10	0,08	0,33	8,79
	9	φ 12 А III	2240	4	1,99	7,96	

КАРКАС К-2-30

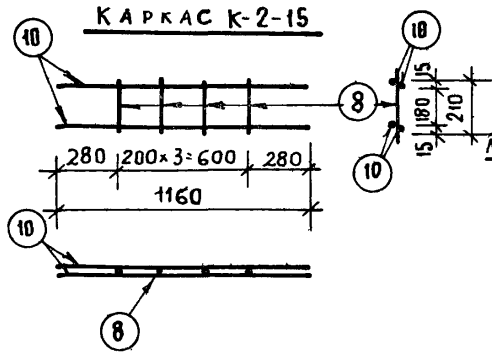


КАРКАС К-2-30 В СБОРЕ С ДЕТАЛЯМИ М-1

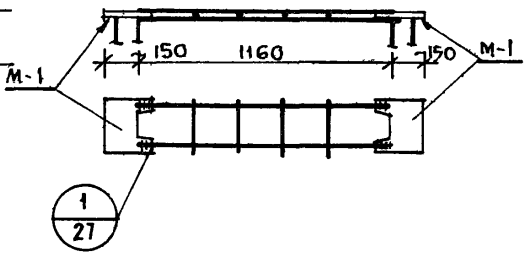


МАРКА ИЗДЕЛИЯ	ПОЗ.	ПРОФИЛЬ	ДЛИНА ММ	КОЛ. ШТ.	ВЕС, КГ		
					ПОЗ.	ВСЕХ	ОБЩИЙ
К-2-30	7	φ 12 А III	2660	4	2,36	9,44	10,44
	8	φ 6 А I	210	12	0,08	1,00	

КАРКАС К-2-15



**КАРКАС К-2-15
В СБОРЕ С ДЕТАЛЯМИ М-1**



МАРКА ИЗДЕЛИЯ	ПОЗ.	ПРОФИЛЬ	ДЛИНА ММ	КОЛ. ШТ.	ВЕС, КГ		
					ПОЗ.	ВСЕХ	ОБЩИЙ
К-2-15	8	φ 6 А I	210	4	0,08	0,33	4,45
	10	φ 12 А III	1160	4	1,03	4,12	

Т.К.	ВЕНТИЛЯЦИОННЫЕ БЛОКИ-СТЕНКИ ЖЕСТКОСТИ ЖЕЛЕЗОБЕТОННЫЕ	СЕРИЯ НН-04-16
1975г.	КАРКАСЫ К-1-20; К-2-30; К-2-26; К-2-15	ВЫПУСК 2 ЛИСТ 18

АЛЕКСАНДРОВА

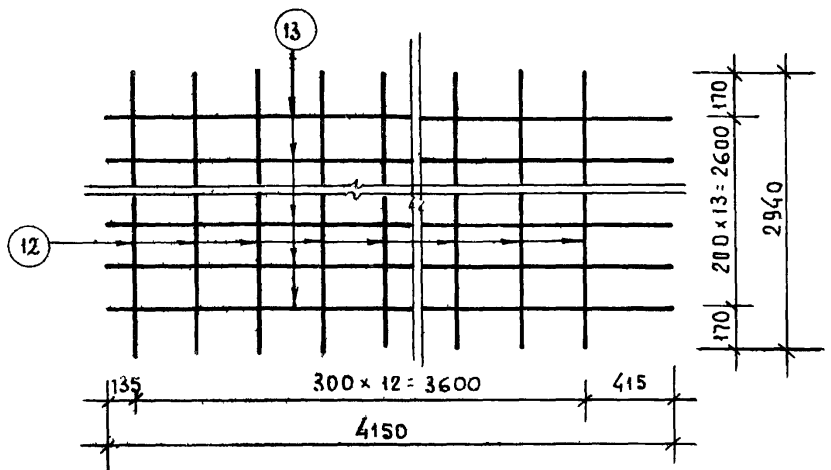
КОПИРОВАЛ

И. КУЗЬМИНА

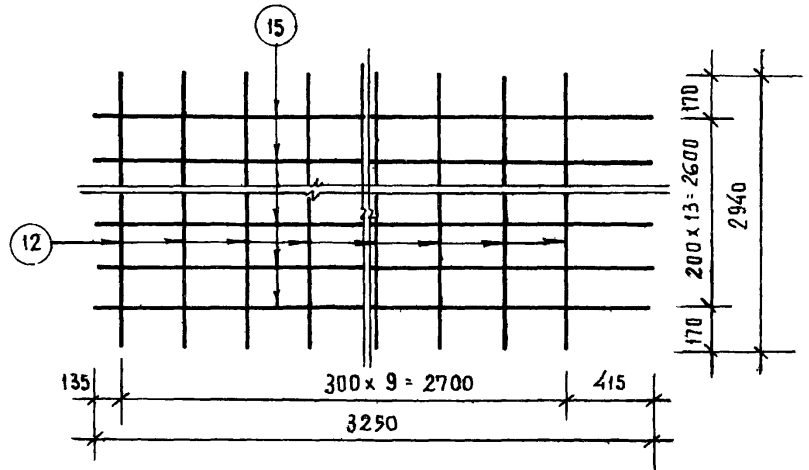
Т. МЕЛВАСКАЯ

РАЗРАБОТАЛ

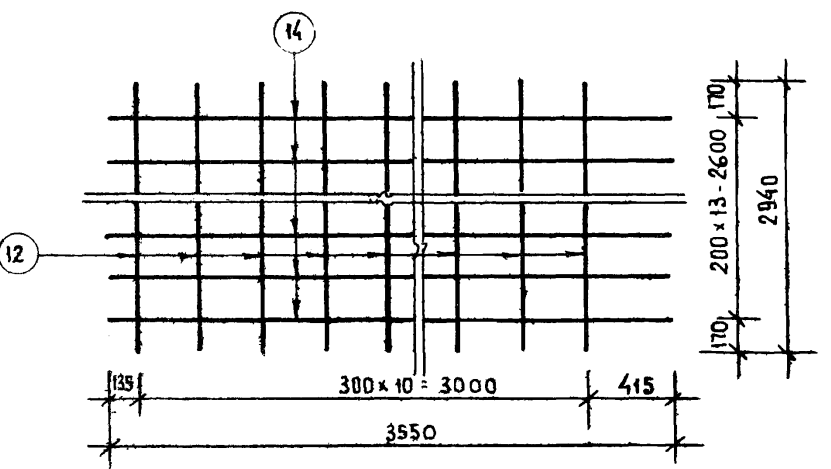
И. МОСКВА



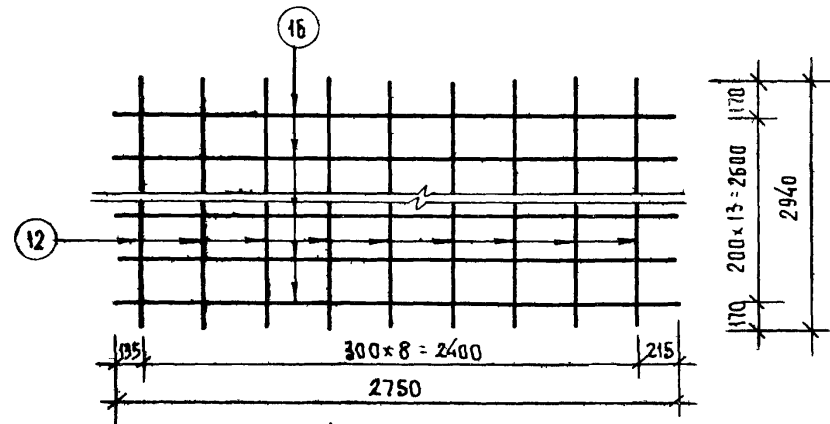
МАРКА ИЗДЕЛИЯ	ПОЗ.	ПРОФИЛЬ	ДЛИНА ММ	КОЛ. ШТ.	ВЕС, КГ		
					ПОЗ.	ВСЕХ	ОБЩИЙ
С-1-42	12	φ 5 В I	2940	13	0,45	5,85	28,81
	13	φ 8 А III	4150	14	1,64	22,96	



МАРКА ИЗДЕЛИЯ	ПОЗ.	ПРОФИЛЬ	ДЛИНА ММ	КОЛ. ШТ.	ВЕС, КГ		
					ПОЗ.	ВСЕХ	ОБЩИЙ
С-1-33	12	φ 5 В I	2940	10	0,45	4,50	22,42
	15	φ 8 А III	3250	14	1,28	17,92	

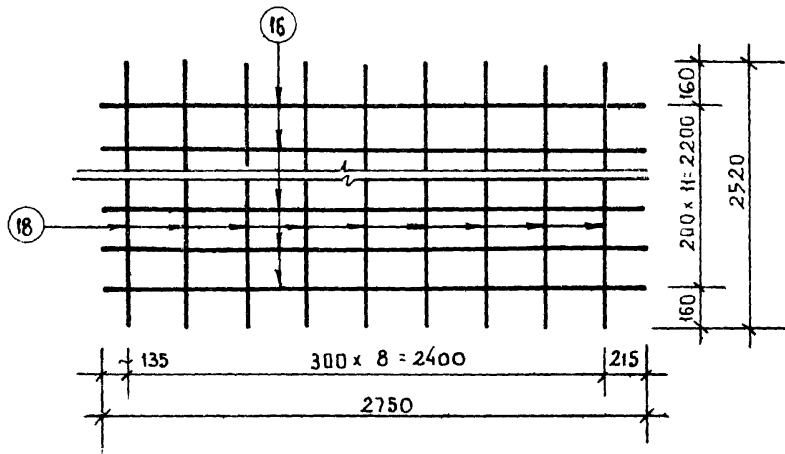


МАРКА ИЗДЕЛИЯ	ПОЗ.	ПРОФИЛЬ	ДЛИНА ММ	КОЛ. ШТ.	ВЕС, КГ		
					ПОЗ.	ВСЕХ	ОБЩИЙ
С-1-36	12	φ 5 В I	2940	11	0,45	4,95	24,55
	14	φ 8 А III	3550	14	1,40	19,60	

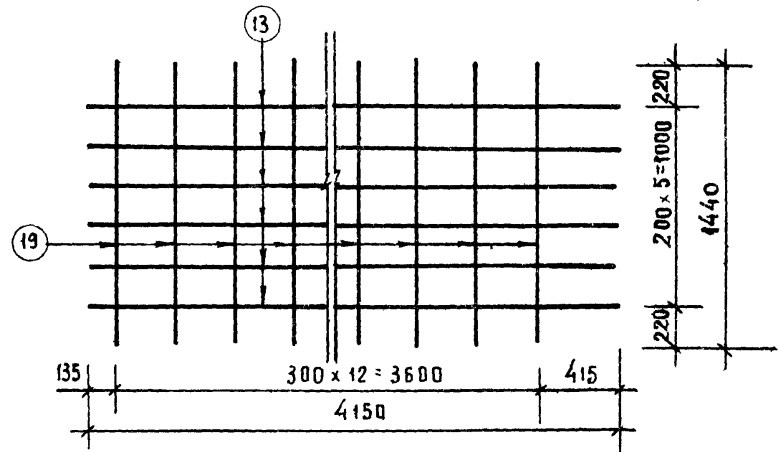


МАРКА ИЗДЕЛИЯ	ПОЗ.	ПРОФИЛЬ	ДЛИНА ММ	КОЛ. ШТ.	ВЕС, КГ		
					ПОЗ.	ВСЕХ	ОБЩИЙ
С-1-28	12	φ 5 В I	2940	9	0,45	4,05	19,31
	16	φ 8 А III	2750	14	1,09	15,26	

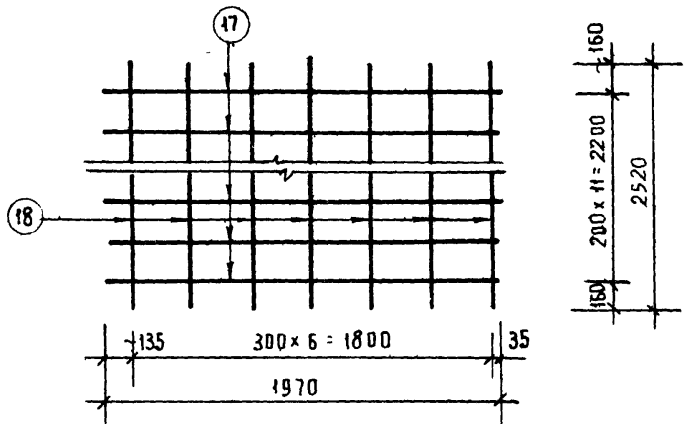
Т. К.	ВЕНТИЛЯЦИОННЫЕ БЛОКИ-СТЕНКИ ЖЕСТКОСТИ ЖЕЛЕЗОБЕТОННЫЕ	СЕРИЯ НИ-04-16
1975г.	СЕТКИ С-1-42; С-1-36; С-1-33; С-1-28	ВЫПУСК 2 ЛИСТ 20



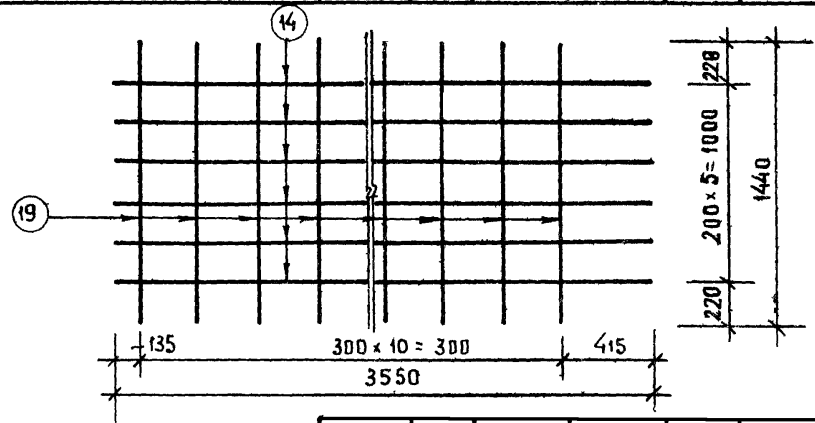
МАРКА ИЗДЕЛИЯ	Поз.	Профиль	Длина мм	Кол. шт.	ВЕС, КГ		
					Поз.	Всех	Общий
С-2-28	16	φ 8 А III	2750	12	1.09	13.08	16,59
	18	φ 5 В I	2520	9	0,39	3,51	



МАРКА ИЗДЕЛИЯ	Поз.	Профиль	Длина мм	Кол. шт.	ВЕС, КГ		
					Поз.	Всех	Общий
С-3-42	13	φ 8 А III	4150	6	1,64	9,84	12,70
	19	φ 5 В I	1440	13	0,22	2,86	

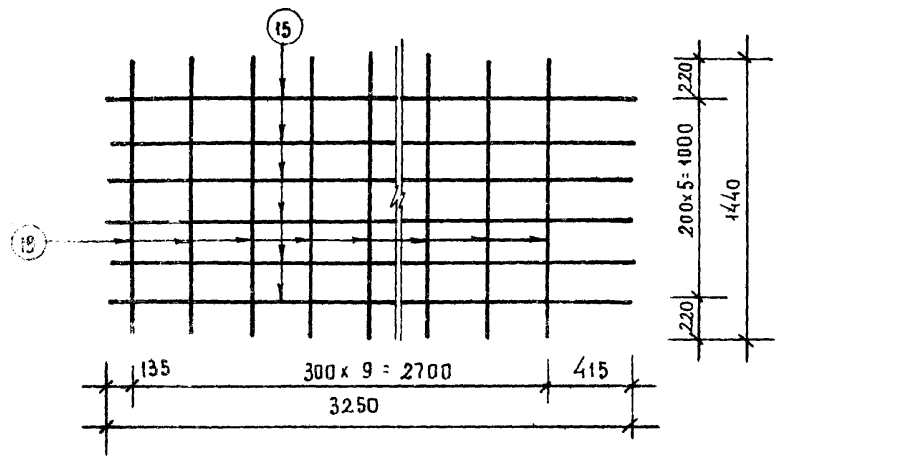


МАРКА ИЗДЕЛИЯ	Поз.	Профиль	Длина мм	Кол. шт.	ВЕС, КГ		
					Поз.	Всех	Общий
С-2-20	17	φ 8 А III	1970	12	0,78	9,36	12,09
	18	φ 5 В I	2520	7	0,39	2,73	

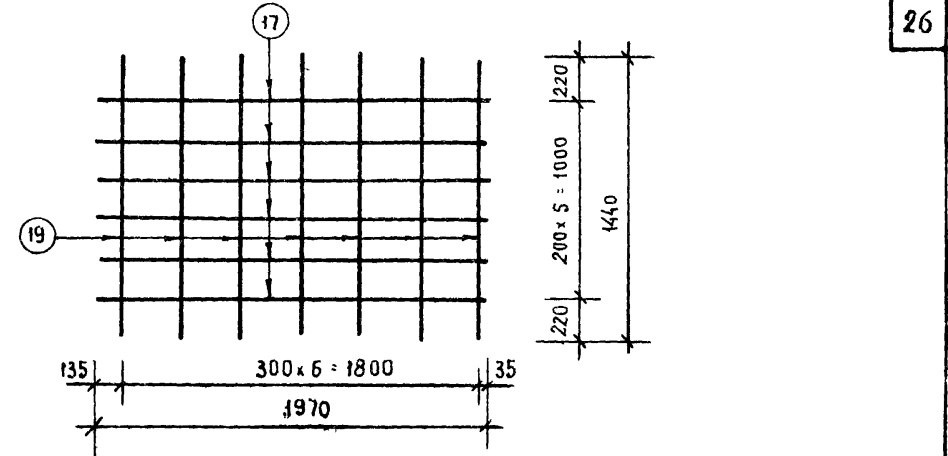


МАРКА ИЗДЕЛИЯ	Поз.	Профиль	Длина мм	Кол. шт.	ВЕС, КГ		
					Поз.	Всех	Общий
С-3-36	14	φ 8 А III	3550	6	1,40	8,40	10,82
	19	φ 5 В I	1440	11	0,22	2,42	

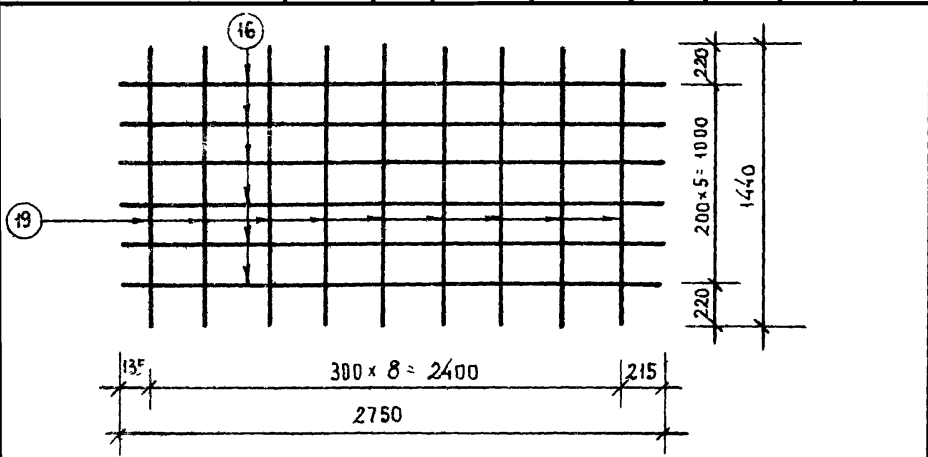
Т К	ВЕНТИЛЯЦИОННЫЕ БАДКИ-СТЕНКИ ЖЕСТКОСТИ ЖЕЛЕЗОБЕТОННЫЕ	СЕРИЯ ИИ-04-16
1975г.	С Е Т К И С-2-28; С-2-20; С-3-42; С-3-36	ВЫПУСК 2 Лист 22



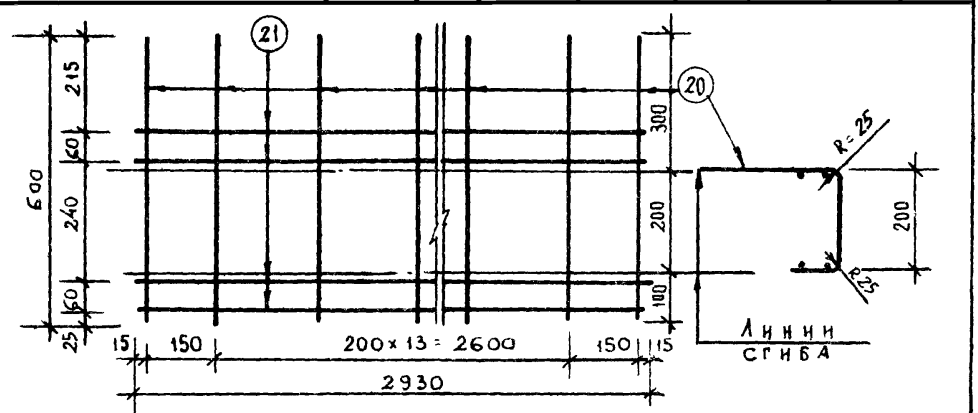
МАРКА ИЗДЕЛИЯ	Поз.	ПРОФИЛЬ	ДЛИНА мм	КОЛ. шт.	ВЕС, кг		
					Поз.	ВСЕХ	ОБЩИЙ
С-3-33	15	φ 8 А III	3250	6	1,28	7,68	9,88
	19	φ 5 В I	1440	10	0,22	2,20	



МАРКА ИЗДЕЛИЯ	Поз.	ПРОФИЛЬ	ДЛИНА мм	КОЛ. шт.	ВЕС, кг		
					Поз.	ВСЕХ	ОБЩИЙ
С-3-20	17	φ 8 А III	1970	6	0,78	4,68	6,22
	19	φ 5 В I	1440	7	0,22	1,54	



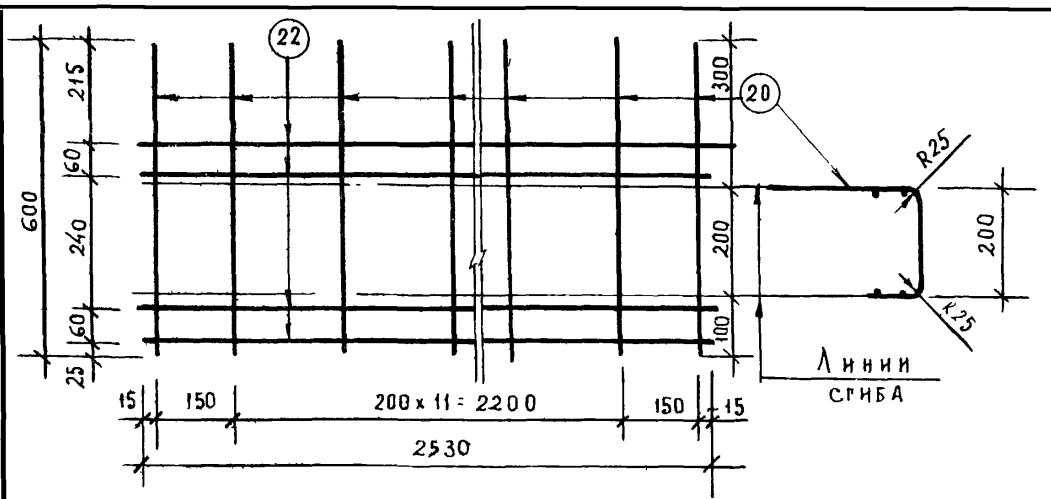
МАРКА ИЗДЕЛИЯ	Поз.	ПРОФИЛЬ	ДЛИНА мм	КОЛ. шт.	ВЕС, кг		
					Поз.	ВСЕХ	ОБЩИЙ
С-3-22	16	φ 8 А III	2750	6	1,09	6,54	8,52
	19	φ 5 В I	1440	9	0,22	1,98	



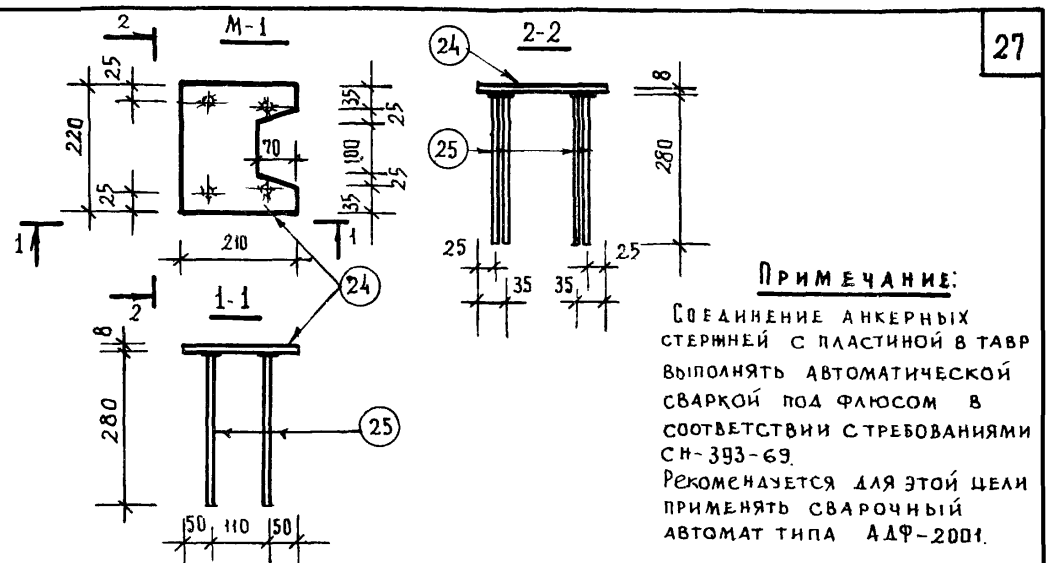
МАРКА ИЗДЕЛИЯ	Поз.	ПРОФИЛЬ	ДЛИНА мм	КОЛ. шт.	ВЕС, кг		
					Поз.	ВСЕХ	ОБЩИЙ
С-4-30	20	φ 6 А III	600	16	0,13	2,08	3,88
	21	φ 5 В I	2930	4	0,45	1,80	

ТК	ВЕНТИЛЯЦИОННЫЕ БЛОКИ-СТЕНКИ ЖЕСТКОСТИ ЖЕЛЕЗОБЕТОННЫЕ	СЕРИЯ ИИ - 04 - 16
1975г.	Сетки С-3-33; С-3-28; С-3-20; С-4-30	Выпуск 2 Лист 23

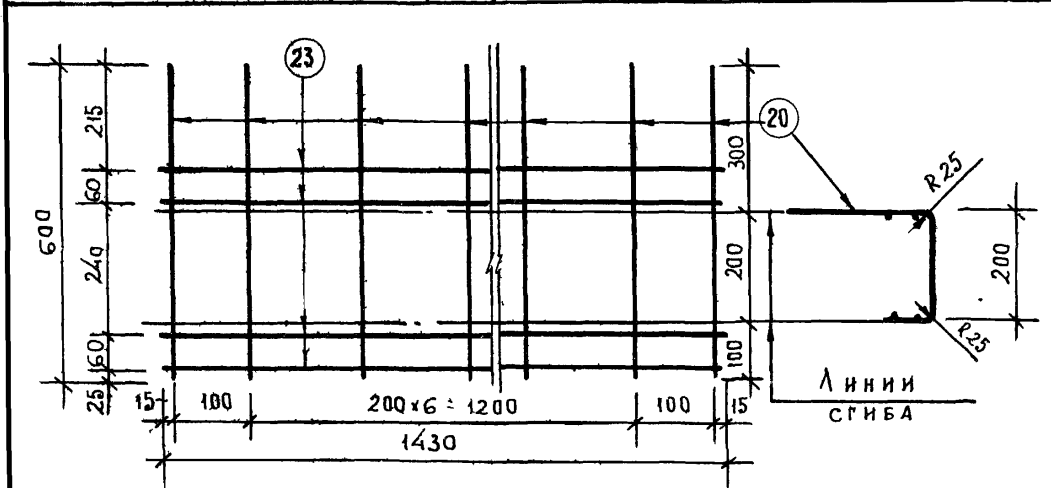
ИЗДАНИЕ 1975г.



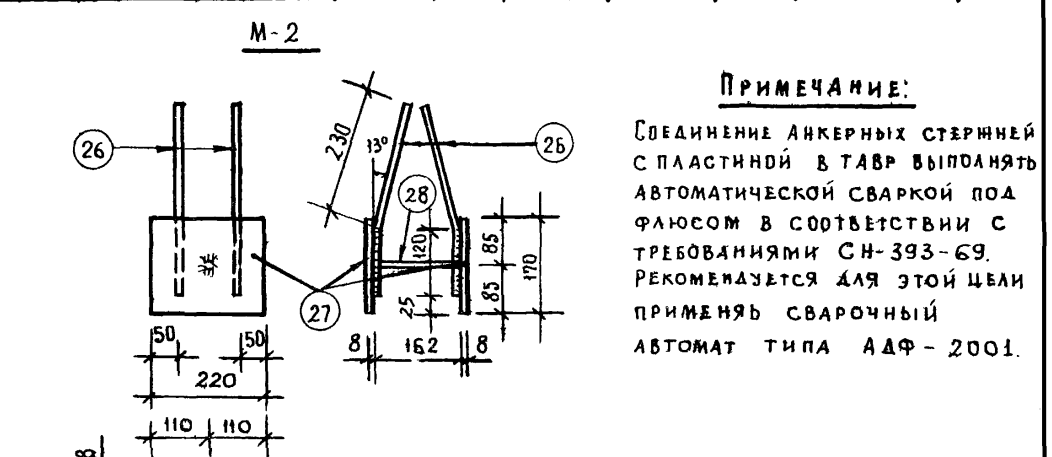
МАРКА ИЗДЕЛИЯ	Поз.	Профиль	Длина мм	Кол. шт	ВЕС, КГ		
					Поз.	Всех	Общий
С-4-26	20	φ6 А III	600	14	0,13	1,82	3,38
	22	φ5 В I	2530	4	0,39	1,56	



МАРКА ИЗДЕЛИЯ	Поз.	Профиль	Длина мм	Кол. шт	ВЕС, КГ		
					Поз.	Всех	Общий
М-1	24	-210x8	220	1	2,90	2,90	3,34
	25	φ8 А III	280	4	0,11	0,44	



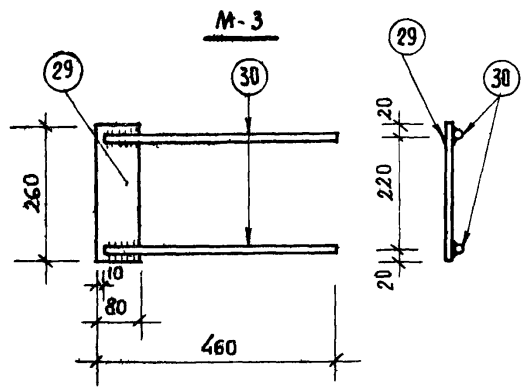
МАРКА ИЗДЕЛИЯ	Поз.	Профиль	Длина мм	Кол. шт	ВЕС, КГ		
					Поз.	Всех	Общий
С-4-15	20	φ6 А III	600	9	0,13	1,17	2,05
	23	φ5 В I	1430	4	0,22	0,88	



МАРКА ИЗДЕЛИЯ	Поз.	Профиль	Длина мм	Кол. шт	ВЕС, КГ		
					Поз.	Всех	Общий
М-2	26	φ8 А III	350	4	0,14	0,56	5,32
	27	-170x8	220	2	2,35	4,70	
	28	φ8 А III	162	1	0,06	0,06	

ТК	ВЕНТИЛЯЦИОННЫЕ БЛОКИ-СТЕНКИ ЖЕСТКОСТИ ЖЕЛЕЗОБЕТОННЫЕ	СЕРИЯ ИИ-04-16
1975г.	ГРЯТКИ С-4-26; С-4-15, ЗАКЛАДНЫЕ ДЕТАЛИ М-1; М-2	ВЫПУСК ЛИСТ 2 24

АЛЕКСАНДРОВА
Д.М.
И. МЕВЕДСКАЯ КОПИРОВАЛ
РАЗРАБОТАЛ
И. МОСКВА



МАРКА ИЗДЕЛИЯ	Поз.	Профиль	Длина мм	Кол. шт.	ВЕС, кг		
					Поз.	ВСЕХ	ОБЩИЙ
М-3	29	-80x8	260	1	1,30	1,30	2,08
	30	φ12A III	450	2	0,39	0,78	

ПЕТАИ П-1 ÷ П-6

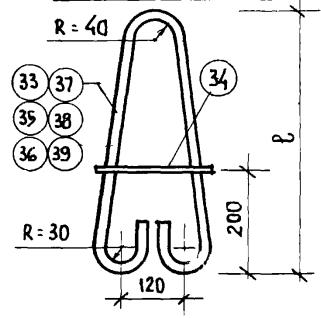
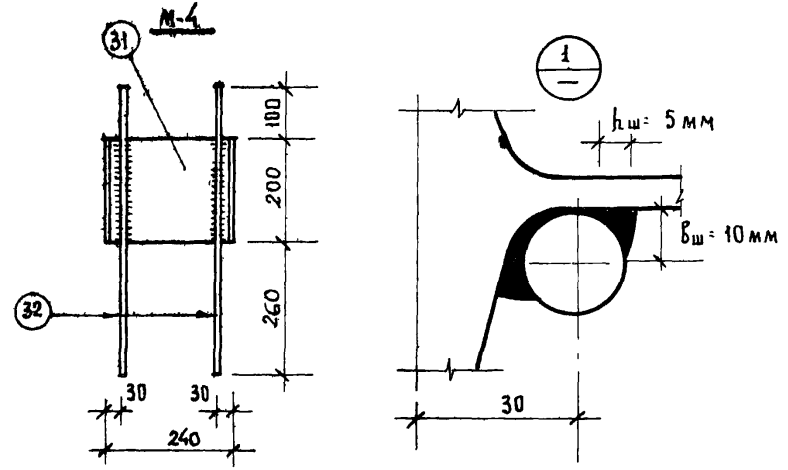
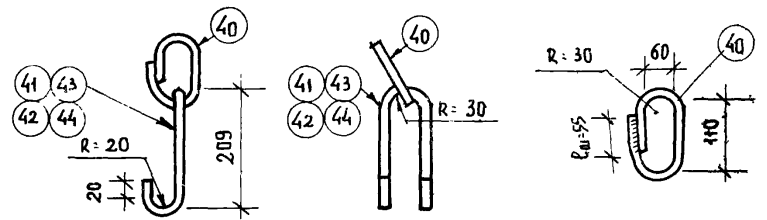


ТАБЛИЦА ДЛИН	
МАРКА ПЕТЛИ	ℓ мм
П-1	590
П-2	590
П-3	490
П-4	490
П-5	490
П-6	490

СПЕЦИФИКАЦИЯ МЕТАЛЛА							
МАРКА ИЗДЕЛИЯ	Поз.	Профиль	Длина мм	Кол. шт.	ВЕС, кг		
					Поз.	ВСЕХ	ОБЩИЙ
П-1	33	φ20A I	1420	1	3,50	3,50	3,55
	34	φ6A I	220	1	0,05	0,05	
П-2	35	φ18A I	1420	1	2,84	2,84	2,89
	34	φ6A I	220	1	0,05	0,05	
П-3	36	φ16A I	1220	1	1,93	1,93	1,98
	34	φ6A I	220	1	0,05	0,05	
П-4	37	φ14A I	1220	1	1,48	1,48	1,53
	34	φ6A I	220	1	0,05	0,05	
П-5	38	φ12A I	1220	1	1,08	1,08	1,13
	34	φ6A I	220	1	0,05	0,05	
П-6	39	φ10A I	1220	1	0,75	0,75	0,80
	34	φ6A I	220	1	0,05	0,05	



МАРКА ИЗДЕЛИЯ	Поз.	Профиль	Длина мм	Кол. шт.	ВЕС, кг		
					Поз.	ВСЕХ	ОБЩИЙ
М-4	31	I 24	200	1	5,46	5,46	7,70
	32	φ18A III	560	2	1,12	2,24	



СПЕЦИФИКАЦИЯ МЕТАЛЛА							
МАРКА ИЗДЕЛИЯ	Поз.	Профиль	Длина мм	Кол. шт.	ВЕС, кг		
					Поз.	ВСЕХ	ОБЩИЙ
ПП-1	41	φ16A I	720	1	1,14	1,14	1,68
	40	φ16A I	340	1	0,54	0,54	
ПП-2	42	φ14A I	700	1	0,85	0,85	1,39
	40	φ16A I	340	1	0,54	0,54	
ПП-3	43	φ12A I	670	1	0,59	0,59	1,13
	40	φ16A I	340	1	0,54	0,54	
ПП-4	44	φ10A I	660	1	0,41	0,41	0,95
	40	φ16A I	340	1	0,54	0,54	

ТК	ВЕНТИЛЯЦИОННЫЕ БЛОКИ-СТЕНКИ ЖЕСТКОСТИ ЖЕЛЕЗОБЕТОННЫЕ	СЕРИЯ ИИ-04-16
1975г	ЗАКЛАДНЫЕ ДЕТАЛИ М-3; М-4, ПЕТАИ П-1 ÷ П-6; ПЕТАИ ПП-1 ÷ ПП-4	ВЫПУСК 2 ЛИСТ 25

